

Sostituzione - manutenzione cartucce

Cartridge replacement - maintenance / Auswechseln - Wartung der Kartuschen
 Substitution - entretien des cartouches / Sustitución y mantenimiento de los
 cartuchos / Замена и эксплуатация картриджа

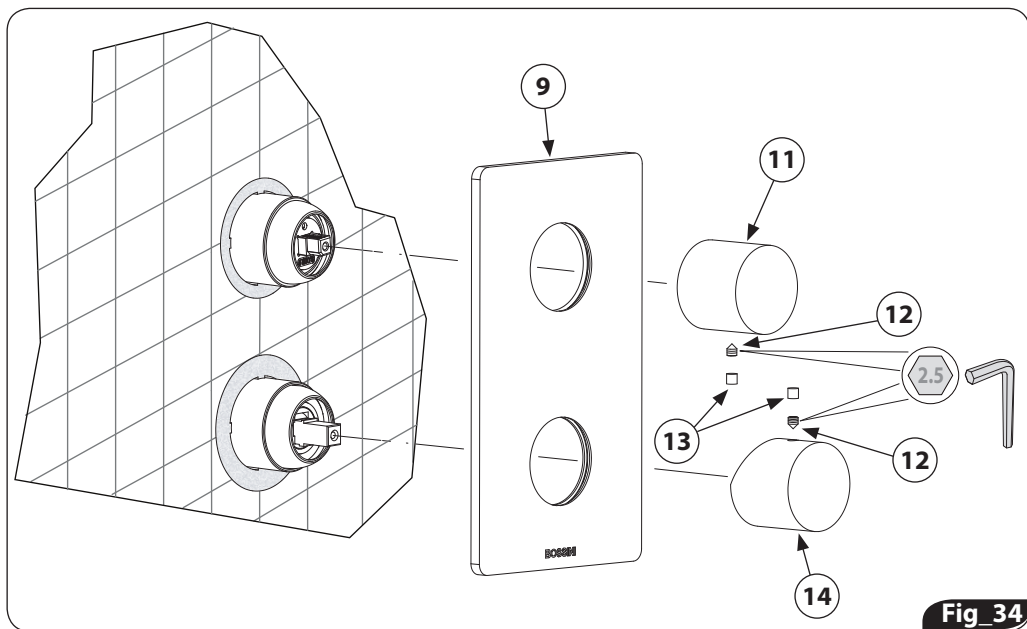


Fig 34

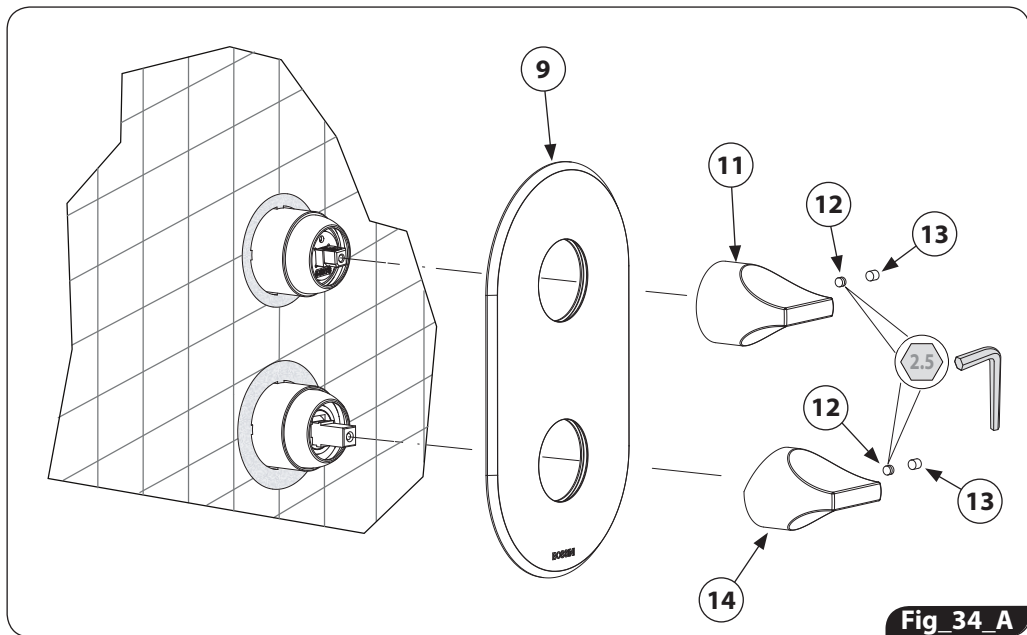
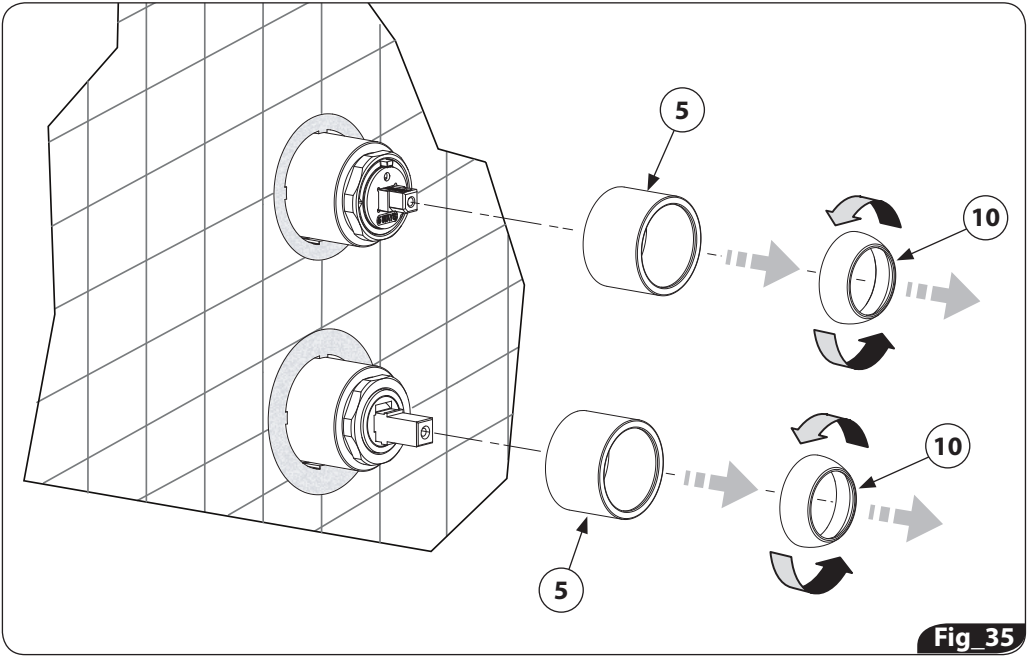
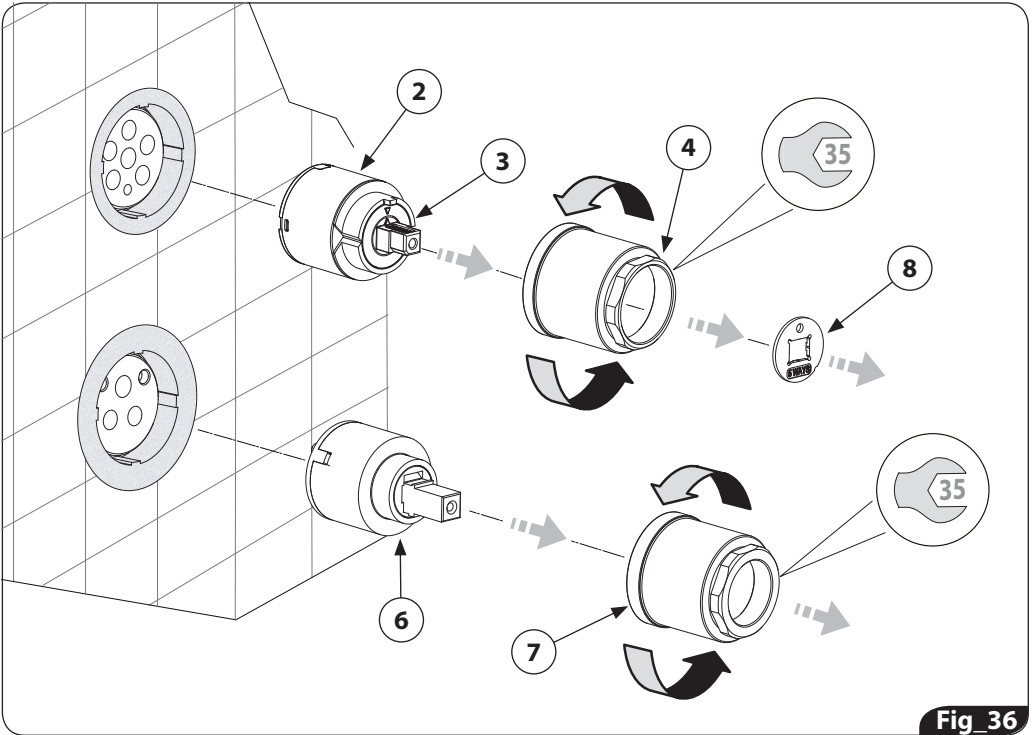


Fig 34_A



Fig_35



Fig_36

Verifica corretto montaggio fermo di rotazione

Check on the correct assembly of the rotation locking ring / Überprüfung der richtigen Montage des Drehsperrings / Vérification du correct montage de l'arrêt de rotation

Control del montaje correcto del seguro de rotación / Проверить правильную установку стопора вращения

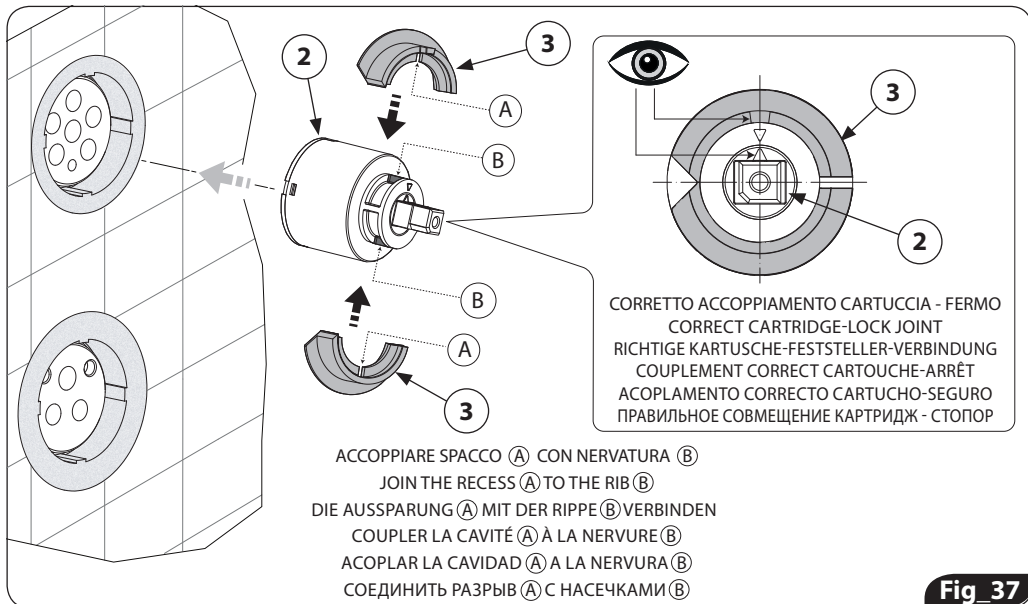


Fig 37

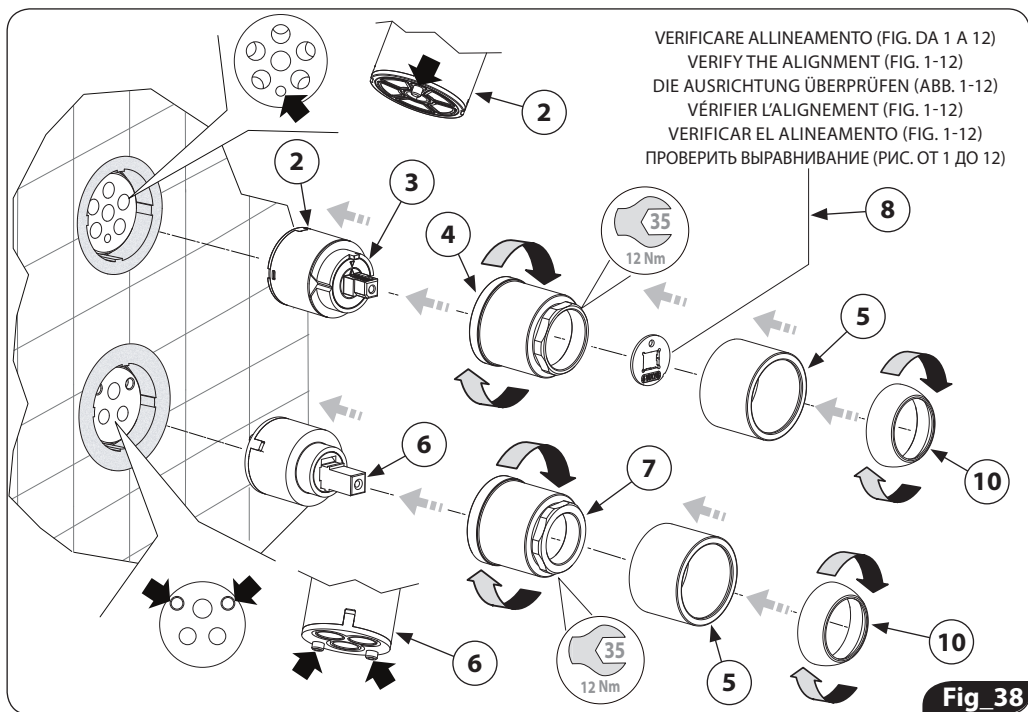


Fig 38

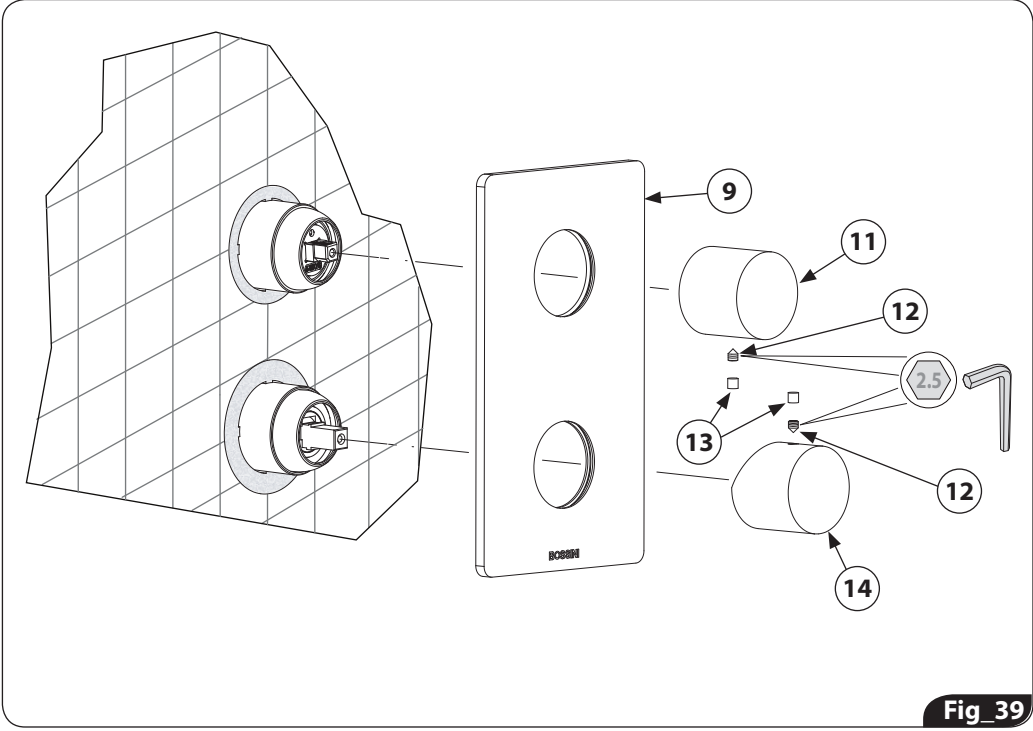


Fig 39

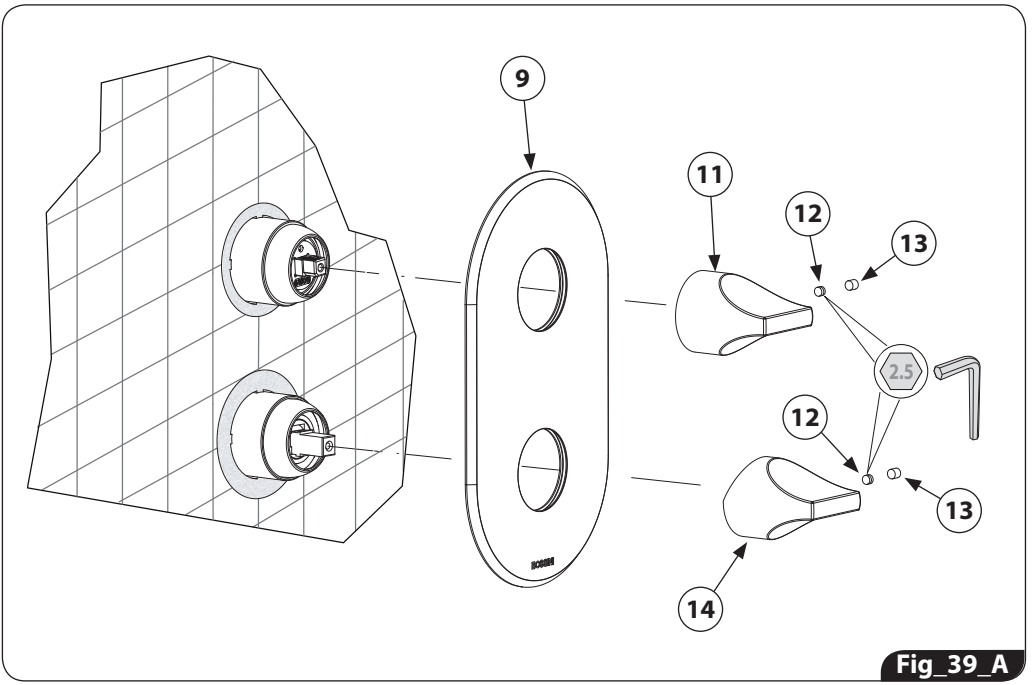
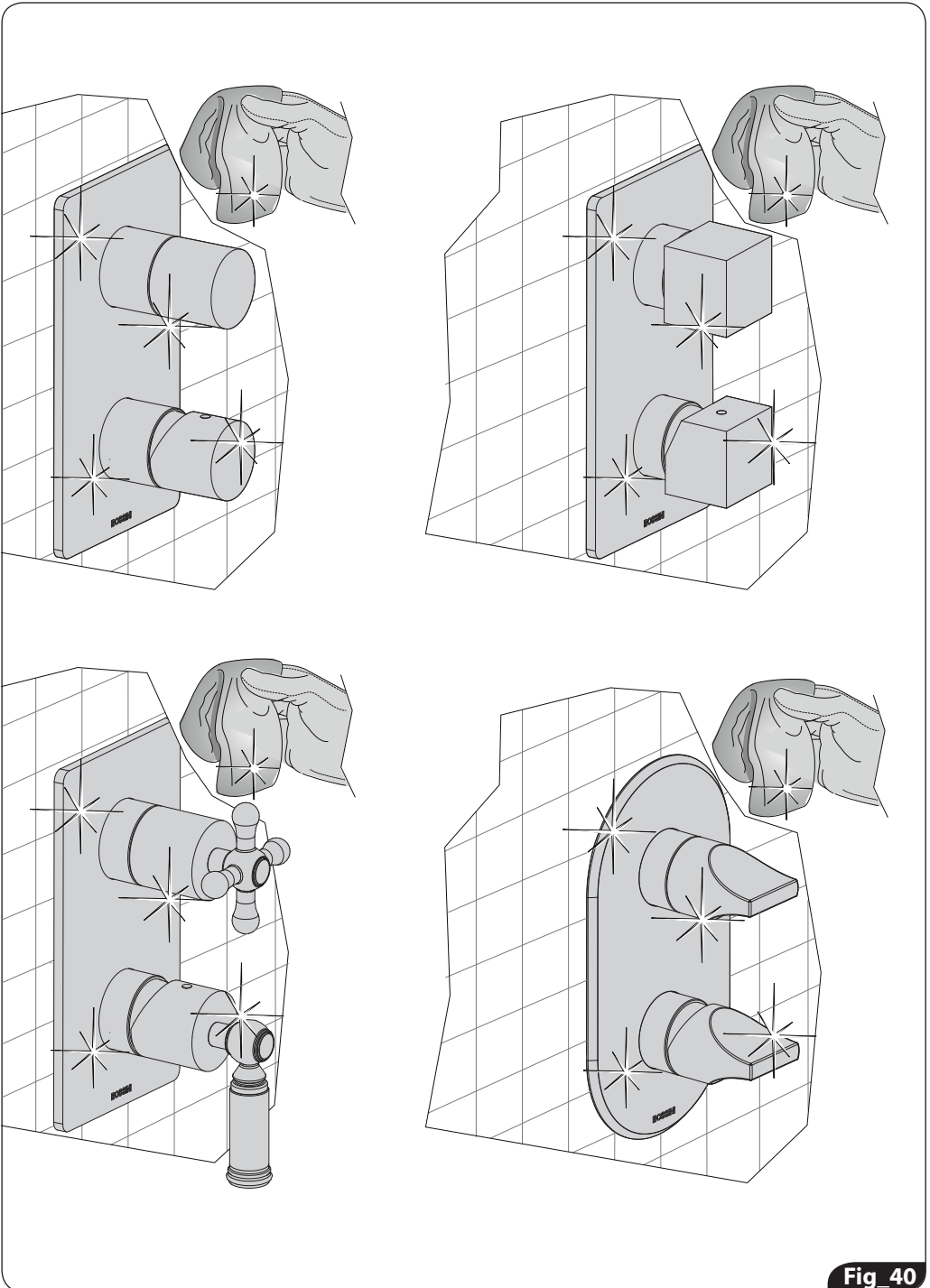


Fig 39_A



Fig_40

MANUTENZIONE E RIPARAZIONE

Premessa: L'uso continuo e prolungato nel tempo e le caratteristiche dell'acqua erogata dalla rete idrica (calcare / impurità), possono causare una perdita di efficienza della cartuccia. Pertanto può rendersi necessaria la sua manutenzione e pulizia o la sostituzione.

Procedere come segue:

1. Chiudere tutte le alimentazioni idrauliche che forniscono acqua al miscelatore.
2. Rimuovere i tappini (13) e svitare i grani (12); sfilare la maniglia deviatrice (11), la maniglia miscelatrice e di erogazione (14); togliere anche la piastra di copertura (9). (fig. 34 - fig. 34_A)
3. Svitare le ghiera di copertura (10) e sfilare i cannotti (5). È consigliabile proteggere il contatto tra la chiave operatrice e le ghiera. (fig. 35)
4. Svitare la ghiera di serraggio cartuccia deviatore (4) e la ghiera di serraggio cartuccia miscelatore (7). (fig. 36)
5. Cartuccia deviatore:
 - **nel caso di sola manutenzione** sfilare il gruppo cartuccia deviatore (2), fermo di rotazione (3), e piastrina di regolazione vie (8); per favorire il successivo inserimento consigliamo di sfilare mantenendo tutto il gruppo assemblato. Togliere eventuali residui o incrostazioni formati nell'alloggiamento della cartuccia. Immergere le cartucce in acqua e aceto (50% + 50%) per 12 ore circa, favorendo in questo modo l'eliminazione di calcare ed eventuali impurità, poi procedere dal punto n°6;
 - **nel caso si voglia sostituire la cartuccia** con una nuova, verificare il corretto montaggio del fermo di rotazione (3), esso deve essere assemblato e orientato sulla nuova cartuccia come mostrato in fig. 37. Procedere dal punto n°6;
6. Inserire la cartuccia deviatore (2) con assemblato il fermo di rotazione (3), prestando molta attenzione al piolo sporgente dalla sua base; esso deve entrare nella apposita sede (fig. 38). Avvitare la ghiera (4) e serrare applicando una coppia di 12 Nm.
7. Nel caso in cui la piastrina di regolazione vie (8) sia stata smontata, o nel caso di sostituzione cartuccia con una nuova, verificare il corretto montaggio della piastrina; essa deve rispettare l'orientamento indicato nelle fig. 1-2 / 4-5 / 7-8 / 10-11 a seconda della configurazione.
8. Sfilare la cartuccia miscelatore (6) e togliere eventuali residui o incrostazioni formati nel proprio alloggiamento:
 - **nel caso di sola manutenzione** immergere le cartucce in acqua e aceto (50% + 50%) per 12 ore circa, favorendo in questo modo l'eliminazione di calcare ed eventuali impurità, poi procedere dal punto n°9;
 - **nel caso si voglia sostituire la cartuccia** con una nuova procedere dal punto n°9;
9. Inserire la cartuccia miscelatore (6); prestando molta attenzione ai due pioli sporgenti dalla sua base; essi devono entrare nella apposita sede (fig. 38). Avvitare la ghiera (7) e serrare applicando una coppia di 12 Nm.
10. Montare i due cannotti (5) ed avvitare le due ghiera di copertura (10).
11. Riaprire l'alimentazione acqua.
12. Posizionare la piastra di copertura (9).
13. Inserire la maniglia deviatrice (11). Fissarla con l'apposito grano (12) ed inserire tappino (13). (fig. 39). Per la maniglia in versione sagomata, rispettare l'orientamento indicato in fig. 39_A.
14. Inserire la maniglia miscelatrice e di erogazione (14) con il foro rivolto verso l'alto. Fissarla con l'apposito grano (12) ed inserire tappino (13) (fig. 39). Per la maniglia in versione sagomata, rispettare l'orientamento indicato in fig. 39_A.
15. Con un panno eseguire una accurata pulizia. (fig. 40)

PER LA PULIZIA

Per conservare il più a lungo possibile l'aspetto del materiale, è necessario osservare alcune regole.

Per la pulizia parti metalliche: l'acqua contiene calcio che si deposita sulla superficie dei prodotti e forma macchie sgradevoli. Per la normale pulizia del prodotto è sufficiente utilizzare un panno umido con un po' di sapone, sciacquare ed asciugare. E' possibile quindi evitare la formazione di macchie di calcare asciugandolo dopo ogni uso.

Nota importante: si consiglia di usare solamente detergenti a base di sapone. Non impiegare mai detergenti o disinfettanti abrasivi o contenenti alcool, acido cloridrico o acido fosforico. Caro cliente, le ricordiamo che la garanzia dei nostri prodotti non è valida se il materiale ha subito un trattamento diverso da quello specificatamente indicato nelle presenti istruzioni.

La garanzia non copre danni causati da deposito di calcare o impurità.

CONDIZIONI DI GARANZIA

Gentile Cliente,

Ci complimentiamo con lei per aver scelto un prodotto Bossini e la ringraziamo per la fiducia accordataci.

Il prodotto è garantito contro vizi o difetti di fabbricazione secondo quanto specificato di seguito:

- 1) 5 anni per difetti di fusione o porosità;
- 2) 2 anni per difetti di cromatura (ad esclusione di difetti provocati da deterioramento per uso di detersivi acidi o abrasivi)
- 3) 2 anni per cartucce (escluse guarnizioni e tenute)
- 4) 2 anni per elementi termostatici (la cui usura dipende dalla qualità dell'acqua)
- 5) La riparazione o la sostituzione di pezzi con difetti di fabbricazione, riconosciuti dal nostro ufficio tecnico.

Le richieste di sostituzione in garanzia potranno essere avanzate solo presentando un documento datato comprovante l'acquisto del prodotto. La garanzia si riferisce unicamente ai difetti di fabbricazione e dà diritto esclusivamente alla fornitura gratuita del pezzo riconosciuto difettoso. Il pezzo difettoso dovrà essere restituito a Bossini in porto franco, accompagnato da un rapporto di descrizione del difetto. Bossini si riserva il diritto di ispezionare il pezzo contestato per valutare l'applicabilità della garanzia.

La garanzia non copre i seguenti casi:

- 1- Deterioramento delle superfici cromate dovuto all'uso di prodotti per la pulizia contenenti acidi o sostanze abrasive o comunque eseguita diversamente da quanto specificato nelle nostre istruzioni di manutenzione e pulizia.
- 2- Deterioramento delle superfici con finiture diverse da quelle cromate. La loro durata è infatti subordinata alla cura e alla delicatezza d'uso da parte dell'utente;
- 3- Danni alla rubinetteria imputabili ad installazione non corretta o ad errata concezione

dell'impianto;

4- Non corretto utilizzo della rubinetteria / Uso improprio della rubinetteria

5- Riparazioni e manutenzioni effettuate in modo non idoneo e senza preventiva autorizzazione dell'Azienda;

6- Deterioramento dovuto alla normale usura;

7- Danni causati da deposito di calcare o impurità

8- Danni accidentali o conseguenti a smarrimenti e/o mancato utilizzo del prodotto

9- Costi di manodopera e/o danni, anche accidentali o conseguenti, occorsi durante l'installazione, riparazione o sostituzione del prodotto.

Inoltre, se una volta accertato il guasto si renda necessario l'intervento a domicilio (su esplicita richiesta del cliente), sono a carico del cliente tutti i costi di manodopera relativi ad eventuale disinstallazione e ripristino del prodotto, così come i relativi costi di trasferta

Decorrenza della garanzia:

La garanzia decorre dalla data di acquisto del prodotto, comprovata da documentazione riscontrabile (fattura, scontrino fiscale) e non è rinnovabile.

Per ulteriori informazioni potete contattare Bossini o il rivenditore di zona.

GB MAINTENANCE AND REPAIRS

Premise: Continuous and extended use over time and the properties of the local water supply may lead to a loss of efficiency of the cartridge. Therefore, maintenance, cleaning or replacement may be necessary.

1. Close every water inlet connections to the mixer.
2. Remove the small caps (13) and unscrew the threaded pins (12); extract the diverting handle (11) and the diverting-mixing handle (14); remove the cover plate (9). (Fig. 34 - Fig. 34_A)
3. Unscrew the cover rings (10) and pull out the bushes (5). It is recommended to protect the contact between the operating wrench and the threaded rings. (fig. 35)
4. Unscrew the clamping bush of the diverter cartridge (4) and the clamping bush of the mixing cartridge (7). (fig. 36)
5. Diverter cartridge
 - In case of sole maintenance, pull out the diverting cartridge assembly (2), the rotation locking ring (3), and the ways-regulation plate (8); in order to ease the re-insertion, it is recommended also to pull out the whole assembly without disassembling. Remove possible dirty and scale inside the seat of the cartridge. Put the cartridges in a 50%-50% water-vinegar solution for about 12 hours in order to remove every trace of limestone and impurities, then proceed starting from point no. 6.
 - In case of replacement of the cartridge, verify the right assembling of the rotation locking ring (3): it must be assembled and oriented on the new cartridge according to fig. 37. Then proceed starting from point 6.
6. Insert the diverting cartridge (2) with the rotation locking ring (3) already assembled, paying great attention to the pin sticking out of the base: it must be entered into its specific seat (fig. 38). Screw the threaded ring (4) and clamp applying a couple of 12 Nm.
7. In case the ways-regulation plate (8) has been removed or in case of replacement of the cartridge, always verify the right assembling of the plate. It must respect the position shown in fig. 1-2 / 4-5 / 7-8 / 10-11 according to the set-up of the mixer.
8. Pull out the mixing cartridge (6) and remove possible dirty and scale inside the seat of the cartridge:
 - in case of sole maintenance, put the cartridges in a 50%-50% water-vinegar solution for about 12 hours in order to remove every trace of limestone and impurities, then proceed starting from point no. 9
 - in case of replacement of the cartridge, proceed starting from point no. 9
9. Insert the mixing cartridge (6) paying great attention to the two pins sticking out of the base: they must be entered in their specific seat (fig. 38). Screw the threaded ring (7) and clamp applying a couple of 12 Nm.
10. Assemble the two bushes (5) and screw the two cover rings (10).
11. Open the water inlet.
12. Position the cover plate (9).
13. Insert the diverting handle (11). Fasten the handle by its specific threaded pin (12) and insert the small cap (13) (fig. 39). For the handle in shaped version, the positioning as shown in fig. 39_A must be followed.
14. Insert the mixing and on-off handle (14) with the hole pointing upwards. Fasten the handle by the specific threaded pin (12) and insert the small cap (13) (fig. 39). For the handle in shaped version, the positioning as shown in fig. 39_A must be followed.
15. Clean carefully with a cloth (Fig. 40).

CLEANING

To keep the material's appearance as long as possible, a few guidelines must be followed.

Cleaning metal parts: water contains calcium that deposits on surfaces and forms unpleasant spots. For routine cleaning, simply use a damp cloth with a little soap, rinse and dry. Calcium spots can therefore be avoided by drying after use.

Important note: Using only a soap-based detergent is recommended. Never use abrasive detergents or disinfectants or those containing alcohol, hydrochloric acid or phosphoric acid.

Dear Customer, we would like to remind you that the warranty on our product's surface is not valid if the material undergoes treatment different than that suggested. **The warranty does not cover any damage due to deposits of calcium or impurities.**

WARRANTY TERMS

Dear Customer,

We congratulate you and thank you for choosing a Bossini quality product

The product is guaranteed against any defects due to manufacturing faults as specified hereunder:

- 1) 5 Years casting defects or porosity
- 2) 2 Years chromium plated surfaces defects (not including defects / deterioration caused by use of abrasive or acid detergents)
- 3) 2 years cartridges / headworks (except for seals and o-ring washers)
- 4) 2 years thermostatic cartridges / thermostatic elements (which wear and tear time depends on quality of the water supplied)
- 5) Repair or replacement of parts evidencing manufacturing defects, acknowledged by our technical department.

The request for replacement under the terms of this warranty must be made in a letter setting out the date and place of purchase and giving a brief explanation of the problem. The letter must be received by us within the warranty period and must be accompanied by proof of the purchase date (e.g. a receipt). The warranty only covers production faults / defects and is strictly limited to the repair or free replacement of the parts which are recognised to be defective. The defective parts have to be returned to Bossini carriage free with a report describing the defect. Bossini reserves the right to inspect the part alleged to be faulty or defective and to evaluate the applicability of the warranty terms.

The warranty does not cover the following:

- 1-Deterioration of chromium plated surfaces caused by use of disinfectants or abrasive detergents or those containing alcohol, hydrochloric acid or phosphoric acid or, non observance of recommended cleaning / maintenance instructions.
- 2-Deterioration of surface finishes other than chromium plated. Their lifetime depends on the care in handling and use by the user.
- 3-Damages to faucets due to incorrect installation or plumbing
- 4-Incorrect / improper use or neglect of the faucets
- 5-Unsuitable repair and maintenance or repairs carried out without prior authorisation by Bossini
- 6-Normal wear and tear
- 7-Damages caused by limescale deposits or impurities
- 8-Damages whether accidental or consequent to missing parts or mis-use of the product
- 9-Labour costs and/or damages whether accidental or consequent to installation, repair or replacement of the product

Furthermore, should a home service be necessary (specifically requested by user), to evaluate a claim, all labour costs relating to the removal, disassembly and reinstallation of the product as well as travelling expenses will be payable by the user.

Warranty effectiveness

The warranty period commences on the date the product is purchased, evidenced by the relevant purchase document (e.g. receipt, invoice, cash voucher) and it is unrennewable.

For further information please contact Bossini or its distributor.



D WARTUNG UND REPARATUR

Vorbemerkung: Lang andauernder Gebrauch und die Eigenschaften des Wassers (Kalk/Verunreinigungen) können zu einem Wirkungsverlust der Kartusche führen. Daher kann die Wartung und Reinigung derselben oder ein Wechsel notwendig werden.

Wie folgt vorgehen:

1. Alle Wasserzulaufanschlüsse am Mischer absperren.
2. Die kleinen Kappen (13) entfernen und die Gewindestifte (12) abschrauben; den Umstellungsgriff (11) und Misch- und Ein-Ausgriff (14) herausziehen; Die Abdeckplatte (9) entfernen. (Abb. 34 - Abb. 34_A)
3. Den Deckungsringe (10) ausschrauben und die Buchsen (5) herausziehen. Es wird empfohlen, den Kontakt zwischen dem Betätigungsschlüssel und den Gewinderingen zu schützen. (Abb. 35)
4. Die Klemmbuchse der Umstellkartusche (4) und die Klemmbuchse der Mischkartusche (7) ausschrauben. (Abb. 36)
5. Umstellungskartusche
 - Bei Wartung nur, die Umstellungskartusche Einheit (2), den Drehspererring (3), und die Wege-Verstellungsplättchen (8) herausziehen; um das Wiedereinsetzen zu erleichtern, wird empfohlen, auch die gesamte Einheit ohne Demontage herauszuziehen. Eventuelle Verschmutzungen und Kalkablagerungen im Sitz der Kartusche entfernen. Die Kartuschen für etwa 12 Stunden in einer 50% -50% Essig-Wasser Lösung legen, um jede Spur von Kalkstein und Verunreinigungen zu entfernen, und dann von Punkt 6 vorangehen.
 - Im Falle eines Austauschs der Kartusche, vergewissern, dass der Drehspererring (3) richtig montiert ist: er muss zusammengebaut und an der neuen Kartusche gemäß Abb. 37 gerichtet werden. Dann von Punkt 6 vorangehen.
6. Die Umstellungskartusche (2) mit dem bereits montierten Drehspererring (3) einsetzen, und dem aus dem Sockel herausragten Stift achten: er muss in seinen entsprechenden Sitz eingesteckt werden (Abb. 38). Den Gewinding (4) einschrauben und mit einem 12 Nm Kraft festklemmen.
7. Im Fall die Wege-Verstellungsplättchen (8) entfernt wurde oder die Kartusche ausgewechselt wird, immer die richtige Montage der Platte überprüfen. Sie muss die in Abb. 1-2 / 4-5 / 7-8 / 10-11 gezeigte Richtung nach der Einstellung des Mischers folgen.
8. Die Mischkartusche (6) herausziehen und mögliche Verschmutzungen und Kalkablagerungen im Sitz der Kartusche entfernen.
 - Im Falle von Wartung nur, die Kartuschen in einer 50% -50% Wasser-Essig-Lösung für etwa 12 Stunden legen, um jede Spur von Kalkstein und Verunreinigungen zu entfernen, dann von Punkt Nr. 9 vorangehen.
 - Im Falle des Austausches der Kartusche, von Punkt Nr. 9 vorangehen.
9. Die Mischkartusche (6) einsetzen und auf die beiden Stifte, die aus dem Sockel ragen, achten: sie müssen in ihren entsprechenden Sitz (Abb. 38) eingesteckt werden. Den Gewinding (7) schrauben und mit einer 12 Nm Kraft festklemmen.
10. Die zwei Buchsen (5) montieren und die zwei Deckungsringe (10) einschrauben.
11. Die Wassereingang öffnen.
12. Die Abdeckplatte (9) positionieren.
13. Den Umstellungshebel (11) einstecken. Den Griff mit seinem entsprechenden Gewindestift (12) festklemmen und die kleine Kappe (13) einsetzen (Abb. 39). Für den Griff in profilierter Ausführung, muss man die Richtung wie im Bild 39_A gezeigt folgen.
14. Den Misch- und Ein-Ausgriff (14) mit dem Lock nach oben einsetzen. Den Griff mit dem entsprechenden Gewindestift (12) befestigen und die kleine Kappe (13) einsetzen (Abb. 39). Für den Griff in profilierter Ausführung, muss man die Richtung wie im Bild 39_A gezeigt folgen.
15. Mit einem Tuch sorgfältig reinigen. (Abb. 40)

DIE REINIGUNG

Lieber Kunde, liebe Kundin,

Um die Materialien so gut wie möglich zu schützen, müssen einige grundlegende Regeln befolgt werden.

Reinigung der Metallteile: Unser Wasser enthält Kalk, das sich auf der Oberfläche des Produktes absetzt und unschöne Flecken bildet. Um die Brause einer normalen Reinigung zu unterziehen, reicht es aus, diese mit einem feuchten Tuch und etwas Seife zu säubern, mit Wasser abzuspülen und abzutrocknen. Um die Bildung

von Kalkflecken zu vermeiden, genügendes also, die Brause nach jedem Gebrauch gut abzutrocknen.

Wichtige Anmerkung: Wir empfehlen, ausschließlich Reinigungsmittel auf Seifenbasis zu benutzen. Benutzen Sie auf keinen Fall Reinigungs- oder Desinfektionsmittel, welche die Oberfläche zerkratzen bzw. Alkohol, Salz- oder Phosphorsäure enthalten.

Lieber Kunde, liebe Kundin: Wir möchten Sie daran erinnern, dass die Garantie für die Oberflächen unserer Produkte verfällt, wenn das Material einer anderen, als der von uns empfohlenen Behandlung unterzogen wurde. **Von der Garantie werden keine durch Kalkablagerungen oder Verunreinigungen verursachte Schäden gedeckt.**

GARANTIEBEDINGUNGEN

Lieber Kunde, liebe Kundin,

Wir beglückwünschen Sie zum Kauf eines Produkts der Firma Bossini und danken Ihnen für das uns entgegengebrachte Vertrauen.

Im Fall von Herstellungsmängeln oder -fehlern bestehen folgende Garantieansprüche:

- 1) 5 Jahre auf Verschmelzungsfehler oder undichte Stellen;
- 2) 2 Jahre auf Verchromungsfehler (davon sind Fehler ausgenommen, die durch Beschädigungen infolge des Einsatzes säurehaltiger oder scheuernder Reinigungsmittel verursacht wurden);
- 3) 2 Jahre auf Kartuschen (ausgenommen sind Dichtungen und O-Ringe);
- 4) 2 Jahre auf Thermostatelemente (deren Verschleiß von der Wasserqualität abhängt);
- 5) die Reparatur bzw. der Ersatz von Teilen mit Herstellungsfehlern, die von unserer QS-Abteilung bestätigt wurden.

Forderungen auf Ersatz im Rahmen der Garantie können nur mit Vorlage eines datierten Dokuments vorgebracht werden, das den Kauf des Produkts belegt. Die Garantie bezieht sich allein auf Herstellungsfehler und berechtigt ausschließlich zur kostenlosen Lieferung des Ersatzteils, dessen Mängel anerkannt wurden. Das fehlerhafte Teil ist mit Beilage einer Fehlerbeschreibung frei Werk an die Firma Bossini zurückzusenden. Bossini behält sich das Recht vor, das beanstandete Teil zur Feststellung der Anwendbarkeit der Garantie zu prüfen.

Folgende Fälle werden nicht von der Garantie abgedeckt:

- 1- Beschädigungen der verchromten Flächen durch den Gebrauch von Reinigungsmitteln mit säurehaltigen bzw. scheuernden Inhaltsstoffen, oder wenn die Reinigung anders als in unserer Instandhaltungs- und Reinigungsanleitung angegeben durchgeführt wird;
- 2- Beschädigungen von Oberflächen in anderen Ausführungen als Chrom. Ihre Lebensdauer hängt von der Pflege und der sorgsamen Behandlung des Benutzers ab;
- 3- Schäden an den Armaturen, die auf nicht korrekte Installation oder falsches Anbringen der Anlage zurückzuführen sind;
- 4- falsche Benutzung der Armatur/unsachgemäße Verwendung der Armatur;
- 5- unangemessene Reparaturen und Wartungsarbeiten, die ohne die vorherige Ermächtigung durch die Firma vorgenommen wurden;
- 6- Beschädigungen, die auf normalen Verschleiß zurückzuführen sind;
- 7- durch Kalkablagerungen oder Verunreinigungen verursachte Schäden;
- 8- Nebenschäden oder Folgeschäden aufgrund von Abhandenkommen und/oder Nichtverwendung des Produkts;
- 9- Arbeitskosten und/oder Schäden, auch Neben- oder Folgeschäden, die während der Installation, der Reparatur oder des Austauschs des Produkts bemerkt werden.

Falls nach Feststellen des Fehlers ein Eingriff am Wohnsitz (auf ausdrücklichen Wunsch des Kunden) erforderlich ist, sind vom Kunden überdies alle Arbeitskosten im Zusammenhang mit dem eventuellen Ausbau und dem Wiedereinsetzen des Produkts sowie die entsprechenden Fahrtkosten zu tragen.

Beginn der Garantiefrist:

Die Garantiefrist beginnt mit dem Kaufdatum des Produkts, das durch ein beweiskräftiges Dokument (Rechnung, Kassenzettel) belegt wird, und ist nicht erneuerbar.

Für weitere Informationen wenden Sie sich bitte an die Firma Bossini oder an Ihren Fachhändler.



F ENTRETIEN ET REPARATION

Observation préalable: une utilisation continue et prolongée ainsi que les caractéristiques de l'eau provenant du réseau de distribution (calcaire/impuretés) peuvent entraîner une perte d'efficacité de la cartouche. Il sera donc probablement nécessaire de procéder à son entretien, nettoyage ou remplacement.

Procéder comme suit :

1. Fermer toutes les entrées d'eau du mélangeur.
2. Enlever les petits capuchons (13) et dévisser les tiges filetées (12); extraire la poignée de déviation (11) et la poignée de mélange et erogation (14); enlever la plaque de recouvrement (9). (illustration 34 - illustration 34_A)
3. Dévisser les anneaux de couverture (10) et extraire les douilles (5). Il est recommandé de protéger le contact entre la clé opératrice et les embouts filetés. (illustration 35)
4. Dévisser la douille de serrage de la cartouche d'inversion (4) et la douille de serrage de la cartouche de mélange (7). (illustration 36)
5. Cartouche inverseur
 - En cas d'entretien seulement, sortir l'ensemble de la cartouche de déviation (2), l'arrêt de rotation (3), et la plaquette de réglage des voies (8); afin de faciliter la réinsertion, il est recommandé de sortir l'ensemble sans le démonter. Enlever les saletés et les écailles éventuelles à l'intérieur du siège de la cartouche. Mettre les cartouches dans une solution d'eau et de vinaigre à 50%-50% pendant environ 12 heures afin d'éliminer toute trace de calcaire et d'impuretés, puis continuer à partir du point no. 6
 - En cas de remplacement de la cartouche, vérifier l'assemblage correct de l'arrêt de rotation (3): il doit être assemblé et orienté sur la nouvelle cartouche selon la illustration 37. Ensuite, continuer à partir du point 6.
6. Introduire la cartouche d'inversion (2) avec l'arrêt de rotation (3) déjà montée, en faisant très attention à la tige sortante de la base: il doit être introduit dans son logement spécifique (illustration 38). Visser l'embout fileté (4) et serrer en appliquant un couple de 12 Nm.
7. Dans le cas où la plaquette de réglage des voies (8) a été retirée ou en cas de remplacement de la cartouche, vérifier toujours l'assemblage correct de la plaquette. Il doit respecter la position indiquée sur la illustration 1-2 / 4-5 / 7-8 / 10-11 selon la configuration du mitigeur.
8. Retirer la cartouche de mélange (6) et enlever la saleté et le tartre à l'intérieur du siège de la cartouche:
 - En cas seulement d'entretien, mettre les cartouches dans une solution d'eau et vinaigre à 50%-50% pendant environ 12 heures afin d'éliminer toute trace de calcaire et d'impuretés, puis procéder à partir du point no. 9
 - En cas de remplacement de la cartouche, procéder à partir du point no. 9
9. Insérer la cartouche de mélange (6) en faisant très attention aux deux tiges dépassant es de la base: elles doivent être insérées dans leur siège spécifique (illustration 38). Visser l'embout fileté (7) et serrer en appliquant un couple de 12 Nm.
10. Monter les deux douilles (5) et visser les deux anneaux de couverture (10).
11. Ouvrir l'entrée d'eau.
12. Positionner la plaque de recouvrement (9).
13. Insérer la poignée de déviation (11). Fixer la poignée à l'aide de sa tige filetée spécifique (12) et insérer le petit capuchon (13) (illustration 39). Pour la poignée en version profilée, on doit suivre le positionnement comme indiqué sur l'illustration 39_A.
14. Insérez la poignée de mélange et d'ouverture (14) avec le trou dirigé vers le haut. Fixer la poignée par la tige filetée spécifique (12) et insérer le petit capuchon (13) (illustration 39). Pour la poignée en version profilée, on doit suivre le positionnement comme indiqué sur l'illustration 39_A.
15. Nettoyez soigneusement avec un chiffon (illustration 40).

NETTOYAGE

Pour que le matériel conserve le plus longtemps possible son aspect d'origine, nous vous invitons à respecter quelques règles simples.

Nettoyage des parties métalliques: l'eau contient du calcaire qui se dépose à la surface du produit et forme des taches inesthétiques. Pour le nettoyage normal du produit, utiliser un chiffon humide avec un peu de savon, rincer et sécher. Il est possible d'éviter la formation de taches de calcaire en l'essuyant après chaque utilisation.

Remarque importante: il est recommandé d'utiliser uniquement des détergents à base de savon. Ne jamais faire usage de détergents ou de désinfectants abrasifs ou contenant de l'alcool, de l'acide chlorhydrique ou de l'acide phosphorique.

Cher client, nous vous rappelons que la garantie sur la surface de nos produits ne s'applique pas si le matériel a subi un traitement autre que celui que nous recommandons. **La garantie ne couvre pas les dommages causés par les dépôts de calcaire ou de saletés.**

CONDITIONS DE GARANTIE

Cher Client,

Nous vous félicitons et remercions d'avoir choisi un produit de qualité Bossini.

Le produit est garanti contre tout défaut de production conformément aux détails suivants:

- 1) 5 années pour défaut de fusion et porosités.
- 2) 2 années pour défaut des surfaces chromées (à l'exclusion de détérioration due à l'emploi de détergents contenant des acides ou des substances abrasives);
- 3) 2 années pour les têtes (cartouches) (à l'exclusion de garnitures et joints)
- 4) 2 années pour les éléments thermostatiques (dont l'usure dépend de la qualité de l'eau)
- 5) Réparation ou remplacement de pièces avec défauts de fabrication reconnus par notre service technique.

Les demandes de remplacement en garantie doivent être accompagnée par un document daté témoignant l'achat du produit. La garantie couvre seulement les défauts de fabrication et est strictement limitée à la réparation ou remplacement du matériel reconnu défectueux. Le produit défectueux doit être retourné au fabricant en franco de port, accompagné par une description du défaut. Bossini se réserve le droit d'examiner la pièce. reçue pour valider l'application de la garantie.

La garantie n'est pas valable lorsque les cas suivants se vérifient :

- 1- Détérioration des surfaces chromées due à l'emploi de produits de nettoyage contenant des acides ou des substances abrasives, en tout cas différents par ceux recommandés dans notre feuillet d'instructions.
- 2- Détérioration des surfaces avec des finitions différentes de celles chromées. En effet, leur durée est subordonnée au soin et à la délicatesse d'utilisation de la part de l'utilisateur
- 3- Dommages à la robinetterie pouvant être attribuée à une installation effectuée d'une manière non correcte ou conception de l'installation de l'eau erronée;
- 4- Utilisation non conforme ou impropre de la robinetterie ;
- 5- Réparations et manutentions effectuées d'une manière non adéquate et sans autorisation préalable du fabricant
- 6- Détérioration causée par l'usure;
- 7- Dommages causés par les dépôts de calcaire et impuretés
- 8- Dommages accidentels ou conséquents à perte de pièces et/ou non utilisation du produit
- 9- Coûts de main d'œuvre et/ou dommages même accidentels ou conséquents, arrivés lors de l'installation, réparation ou remplacement du produit

En outre, après constatation du défaut, toute demande d'intervention à domicile reste à la charge de l'utilisateur (main d'œuvre concernant le démontage ou la réinstallation du produit, frais de déplacement, etc).

Validité de la garantie :

La garantie est valable à compter de la date d'achat du produit, certifiée par un document d'achat (facture, quittance) et n'est pas renouvelable.

Pour toute information complémentaire veuillez contacter Bossini ou vous adresser au distributeur.

E MANTENIMIENTO Y REPARACIÓN

Introducción: El uso continuo y prolongado, así como las características del agua suministrada por la red hidráulica (cal/impurezas), pueden provocar una pérdida de eficiencia del cartucho. Por ello, puede ser necesario su mantenimiento, limpieza o sustitución.

Proceda como se indica a continuación:

1. Cerrar todas las entradas del agua al mezclador.
2. Remover las tapas (13) y desatornillar los pernos roscados (12); extraer la manija del desvío (11) y la manija de mezcla y distribución (14); remover la placa de cubierta (9). (Fig. 34 - Fig. 34_A)
3. Desatornillar los anillos de cubierta (10) y extraer los casquillos (5). Se recomienda proteger el contacto entre la llave de operación y los anillos roscados. (fig. 35)
4. Desatornillar el casquillo de ajuste del cartucho desviador (4) y el casquillo de ajuste del cartucho mezclador (7). (fig. 36)
5. Cartucho del desviador
 - En caso de mantenimiento sólo, extraer el conjunto del cartucho de desvío (2), el seguro de rotación (3), y plaqueta de regulación de salidas (8); para facilitar la reinsertión, se recomienda también extraer todo el conjunto sin desmontarlo. Eliminar la posible suciedad y sedimentos dentro del asiento del cartucho. Colocar los cartuchos en una solución de vinagre y agua al 50%-50% durante aproximadamente 12 horas para eliminar todo resto de caliza e impurezas, y después proceder a partir del punto no. 6.
 - En caso de reemplazo del cartucho, verificar el correcto ensamblaje del seguro de rotación (3): el seguro debe montarse y orientarse en el cartucho nuevo de acuerdo con la fig. 37. Luego proceder a partir del punto 6.
6. Insertar el cartucho desviador (2) con el seguro de rotación (3) ya ensamblado, prestando especial atención al perno que sobresale de la base: debe introducirse en su asiento específico (figura 38). Atornillar el anillo roscado (4) y apretar aplicando una fuerza de 12 Nm.
7. En caso de que se haya desmontado la plaqueta de regulación de salidas (8) o en caso de reemplazo del cartucho, verificar siempre el correcto ensamblaje de la plaqueta. Debe respetar la posición que se muestra en la fig. 1-2 / 4-5 / 7-8 / 10-11 de acuerdo con la configuración del mezclador.
8. Quitar el cartucho de mezcla (6) y eliminar posibles suciedades y sarros dentro del asiento del cartucho:
 - En caso de sólo mantenimiento, colocar los cartuchos en una solución de vinagre y agua al 50%-50% durante aproximadamente 12 horas para eliminar toda traza de caliza e impurezas, y después proceder a partir del punto no. 9
 - en caso de reemplazo del cartucho, proceder del punto no. 9
9. Insertar el cartucho mezclador (6) prestando especial atención a los dos pernos que sobresalen de la base: deben introducirse en su asiento específico (figura 38). Atornillar el anillo roscado (7) y apretar aplicando una fuerza de 12 Nm.
10. Montar los dos casquillos (5) y atornillar los dos anillos de cubierta (10).
11. Abrir la entrada del agua.
12. Colocar la placa de cubierta (9).
13. Insertar la manija de desvío (11). Fijar la manija por su perno roscado específico (12) e insertar la tapa (13) (fig. 39). Para la manija en versión perfilada, debe seguirse el posicionamiento como se muestra en la fig. 39_A.
14. Insertar la manija de mezcla y distribución (14) con el agijero apuntado hacia arriba. Fijar la manija por el perno roscado específico (12) e insertar la tapa (13) (fig. 39). Para la manija en versión perfilada, debe seguirse el posicionamiento como se muestra en la fig. 39_A.
15. Limpie minuciosamente la zona con un paño. (fig. 40)

PARA LA LIMPIEZA

Para mantener a largo plazo el aspecto del material, es necesario observar algunas reglas.

Para la limpieza de las partes metálicas: el agua contiene calcio que se deposita en la superficie de los productos y forma manchas desagradables. Para la limpieza normal del producto se debe utilizar un paño húmedo con un poco de jabón, enjuagarlo y secarlo. Se puede evitar la formación de manchas de cal secando

el producto luego de cada uso.

Nota importante: se aconseja usar únicamente detergentes a base de jabón. No emplee detergentes o desinfectantes abrasivos o que contengan alcohol, ácido clorhídrico o ácido fosfórico.

Estimado cliente, le recordamos que, la garantía sobre la superficie de nuestros productos pierde su validez si el material ha sufrido un tratamiento distinto de aquel sugerido por nosotros. **La garantía no cubre los daños causados por la acumulación de cal o suciedad.**

CONDICIONES DE GARANTÍA

Estimado Cliente,

Le felicitamos por haber elegido un producto Bossini y le agradecemos la confirmación de nuestra firma.

El producto está garantizado contra cualquier vicio o defecto de fabricación según lo especificado a continuación:

- 1) 5 años por defectos de fusión o porosidad
- 2) 2 años por defectos de cromado (excluyendo los defectos provocados por deterioro debido al uso de detergentes ácidos o abrasivos)
- 3) 2 años para los cartuchos (excluidas juntas y O-ring)
- 4) 2 años para elementos termostáticos (el uso del mismo depende de la calidad del agua)
- 5) La reparación o la sustitución de piezas con defectos de fabricación reconocidos por nuestra oficina técnica

Los pedidos de sustitución en garantía podrán ser enviados solo si se presenta un documento que demuestre la adquisición del producto. La garantía se refiere únicamente a los defectos de fabricación y da derecho exclusivamente a la reparación o a la entrega gratuita de la pieza reconocida defectuosa. La pieza defectuosa deberá entregarse a Bossini a portes pagados, acompañado de un reporte de descripción del defecto. Bossini se reserva el derecho de inspeccionar la pieza en cuestión para evaluar la aplicabilidad de la garantía.

La garantía no cubre los siguientes casos:

- 1- Deterioro de las superficies debido al uso de productos para la limpieza que contengan ácido o sustancias abrasivas o se haya actuado diversamente de cuanto viene especificado en nuestras instrucciones de mantenimiento y limpieza.
- 2- Deterioro de las superficies diversas a las cromadas. Su duración viene subordinada al cuidado y a la delicadeza de uso por parte del usuario;
- 3- Daños a la grifería imputables a una instalación incorrecta o a errónea conexión de la instalación.
- 4- Uso no correcto de la grifería/uso impropio de la grifería
- 5- Reparación y mantenimiento indebido y sin autorización previa de la Empresa
- 6- Deterioro debido al uso normal
- 7- Daños causados por depósitos de cal o impurezas
- 8- Daños accidentales o a consecuencia de pérdida y/o falta de uso del producto
- 9- Costes de mano de obra y/o daños, aunque accidentales o consecuencia, ocurridos durante la instalación, reparación o sustitución del producto.

A parte, si una vez aclarado el problema es necesario intervenir a domicilio (por específica petición del cliente), irán a cargo del cliente todos los costes de mano de obra relativos a eventuales desmontajes y montaje del producto, así como los relativos costes de desplazamiento.

Fecha de inicio de la garantía:

La garantía cuenta a partir de la adquisición del producto, verificada la documentación de adquisición (factura, albarán o dato fiscal) y no es renovable.

Para más información pueden contactar Bossini o el distribuidor de la zona.

Важно: длительное и регулярное использование изделия, а также качество водопроводной воды (примеси/загрязнения), могут привести к снижению эффективности его работы, в связи с чем, может возникнуть необходимость в его очистке или замене.

1. Перекрыть подачу водоснабжения на смеситель.
2. Снять вкладки (13) и выкрутить винты (12); снять ручку девиатора (11), ручку смесителя и впуска (14); снять наружную накладку (9). (рис. 34 - рис. 34_A)
3. Выкрутить накладное кольцо (10) и втулки (5). Рекомендуется предохранить хомут от прямого контакта с ключом. (рис. 35)
4. Выкрутить зажимной хомут картриджа девиатора (4) и картриджа смесителя (7). (рис. 36)
5. Картридж девиатора:
 - в случае, если проводится только техническое обслуживание, выкрутить группу картриджа девиатора (2), стопор вращения (3), и накладку регулировки выходов (8); для целостности, рекомендуем сохранять всю группу в сборе. Удалить возможные образования и отложения, сформировавшиеся в месте расположения картриджа. Погрузить картридж в раствор воды с уксусом (50%+50%) примерно на 12 часов, что позволит удалить налет и загрязнения, далее проследовать с пункта 6;
 - в случае, если необходима замена картриджа на новый, проверить правильную установку стопора вращения (3), он должен быть в сборе и повернут к новому картриджу, как это показано на рис. 37. Прейдите к пункту 6.
6. Установить картридж девиатора (2) со стопором вращения в сборе (3), проследить внимательно, чтобы выступающий на основании колышек вошел в предназначенное для него место (рис. 38). Прикрутить хомут (4) проделав 12 оборотов.
7. В случае, если накладки регулировки (8) была демонтирована или была произведена замена картриджа на новый, удостовериться в правильной ее установке; она должна быть расположена, как это показано на рис. 1-2/4-5/7-8/10-11 в зависимости от конфигурации.
8. Выкрутить картридж смесителя (6) и удалить возможный налет или образования в месте его размещения:
 - В случае, технического обслуживания погрузить картридж в раствор воды с уксусом (50%+50%) примерно на 12 часов, что позволит удалить налет и загрязнения, далее проследовать с пункта 9;
 - в случае, замены картриджа на новый проследовать с пункта 9;
9. установить картридж смесителя (6); проследить внимательно, чтобы выступающий на основании колышек вошел в предназначенное для него место (рис. 38). Прикрутить хомут (7) проделав 12 оборотов.
10. Установить две втулки (5) и прикрутить накладное кольцо (10).
11. Подать водоснабжение
12. Разместить наружную панель (9).
13. Установить ручку девиатора (11). Зафиксировать при помощи винта (12) и вставить вкладку (13)(рис.39). Для фигурных ручек, придерживать ориентации, указанной на рис. 39 А.
14. Установить ручку смесителя и впуска (14) с отверстием повернутым кверху. Зафиксировать при помощи винта (12) и закрыть вкладкой (13) (рис. 39). Для фигурных ручек, придерживать ориентации, указанной на рис. 39 А.
15. Тщательно протереть изделие (рис. 40)

ЧИСТКА

Для сохранения внешнего вида изделия более продолжительное время, необходимо следовать нескольким правилам.

Уход за металлическими поверхностями: вода содержит известняк, который оседает на поверхности изделий и образует неприятные пятна. Для обычного, каждодневного ухода достаточно использовать мягкую ткань, смоченную в мыльном растворе; ополоснуть водой и насухо протереть. Протирая изделие насухо после каждого использования, можно избежать образования пятен извести.

Важно: рекомендуется использование средств только на основе мыльного раствора. Никогда не использовать чистящие или абразивные и дезинфицирующие средства, содержащие спирт, соляную или фосфорную кислоту.

Дорогой покупатель, напоминаем Вам, что гарантия на покрытия поверхностей наших изделий не будет распространяться, если изделие было подвергнуто обработке средством, отличным от рекомендованных нами. **Гарантия не распространяется на повреждения, возникшие из-за известковых отложений и загрязненности.**

ГАРАНТИЙНЫЕ УСЛОВИЯ

Выражаем Вам свою признательность за выбранный Вами продукт компании Bossini и благодарим за оказанное нам доверие.

На данное изделие распространяется гарантия от производственных дефектов и изъянов в следующем порядке;

- 1) 5 лет на дефекты литья и пористости материала;
- 2) 2 года на дефекты хромирования (исключением составляют дефекты, возникшие вследствие износа изделия, спровоцированного использованием чистящих средств на основе кислот и абразивов).
- 3) 2 года на картриджи (не включая прокладки и O.Ring).
- 4) 2 года на термостатические элементы (износ которых зависит от качества водопроводной воды).
- 5) Ремонт и замена изделий с наличием производственного брака, признанных таковыми техническим отделом предприятия.

Запросы на гарантийную замену могут быть представлены только при наличии датированного документа, подтверждающего приобретение изделия. Гарантия относится только к изделиям, имеющим производственные дефекты, и дает эксклюзивное право на бесплатную замену продукции с подтвержденным дефектом. Некачественное изделие должно быть отправлено на предприятие Bossini, за счет отправителя и сопровождается заключением с подробным описанием дефекта. Bossini оставляет за собой право на проведение инспектированного осмотра изделия с браком или производственным дефектом для признания правомерности распространения на него гарантии.

Гарантия не распространяется на следующие случаи:

- 1- Износ хромированных поверхностей, вызванный использованием чистящих средств, содержащих кислоты или абразивы или при любом другом уходе, который отличается от рекомендованного в наших инструкциях по уходу и эксплуатации.
- 2- Износ поверхностей с не хромированным покрытием («золото», «бронза» и т.д.), долговечность которых зависит непосредственно от ухода и деликатного использования изделия со стороны потребителя.
- 3- Повреждения смесителя возникшие вследствие неправильной установки или ошибочной трактовки назначения устройства.
- 4- Использование смесителя не по назначению.
- 5- Эксплуатация и ремонт, выполненные неподходящим образом, не соответствующим перечисленным в инструкциях.
- 6- Износ изделия вследствие его естественного использования.
- 7- Повреждения, возникшие вследствие известковых отложений или засоренности.
- 8- Повреждения случайные, намеренные или связанные с неиспользованием изделия.
- 9- Повреждения случайные или намеренные, возникшие в ходе установки, ремонта или замены изделия.

Кроме того, при обнаружении неисправности, необходимо обратиться по месту жительства, а все понесенные в связи с этим затраты, за счет клиента, также как и возможный демонтаж и последующее восстановление и затраты на пересылку.

Сроки гарантии:

Гарантия отсчитывается со дня приобретения продукции при условии наличия подтверждающей документации (счет-фактура, кассовый чек). Гарантия не возобновляется. За более подробной информацией обращайтесь на предприятие Bossini или к его торговому представителю.



2MXFI03450001

www.bossini.it
info@bossini.it

Distribuito da / Distributed by