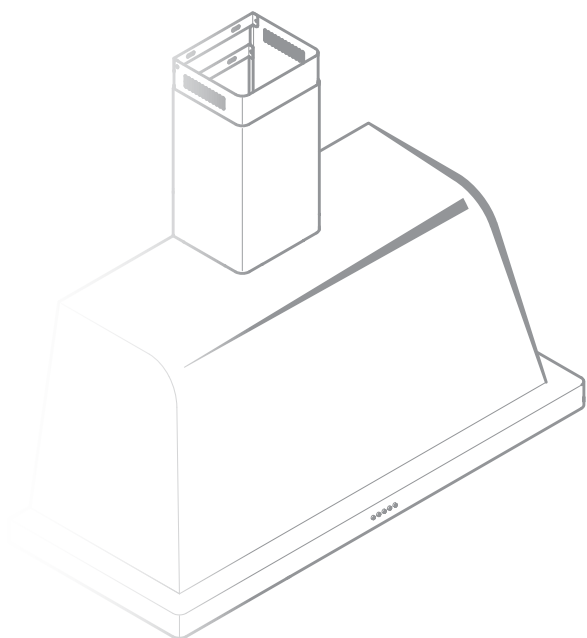




RUSTICA



Mod.

INSTALLAZIONE

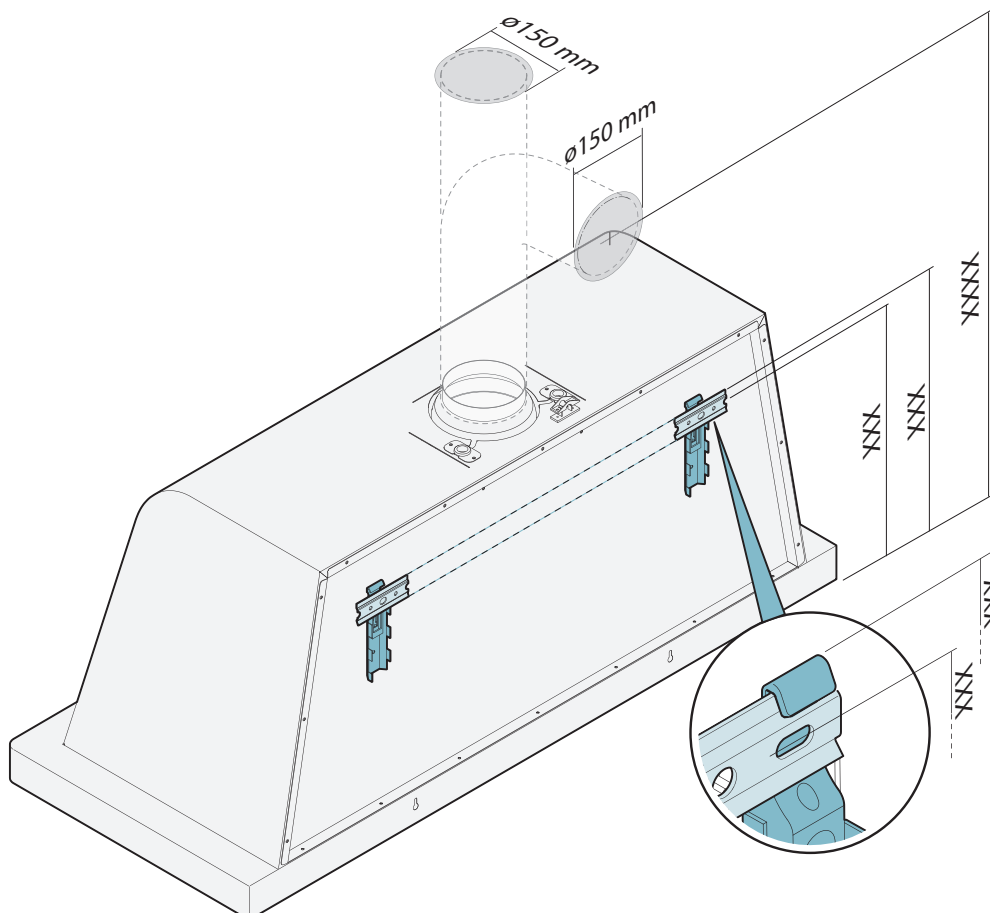
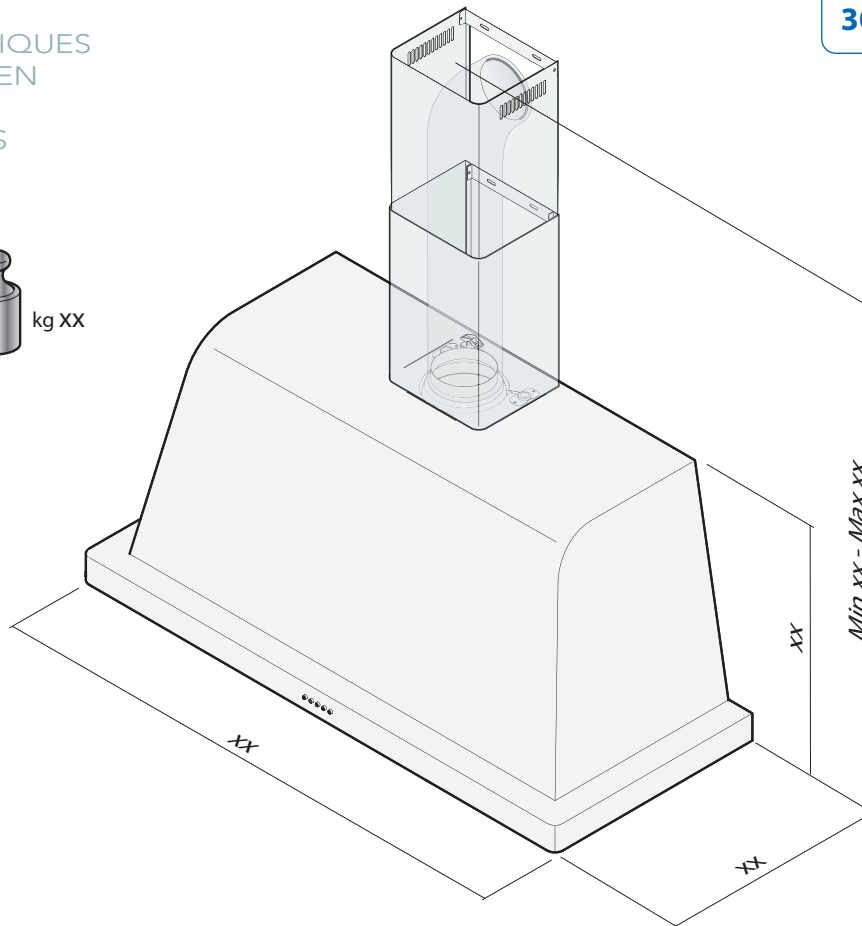
INSTALLATION
INSTALLATIONS
INSTALLATION
INSTALACIÓN
INSTALAÇÃO



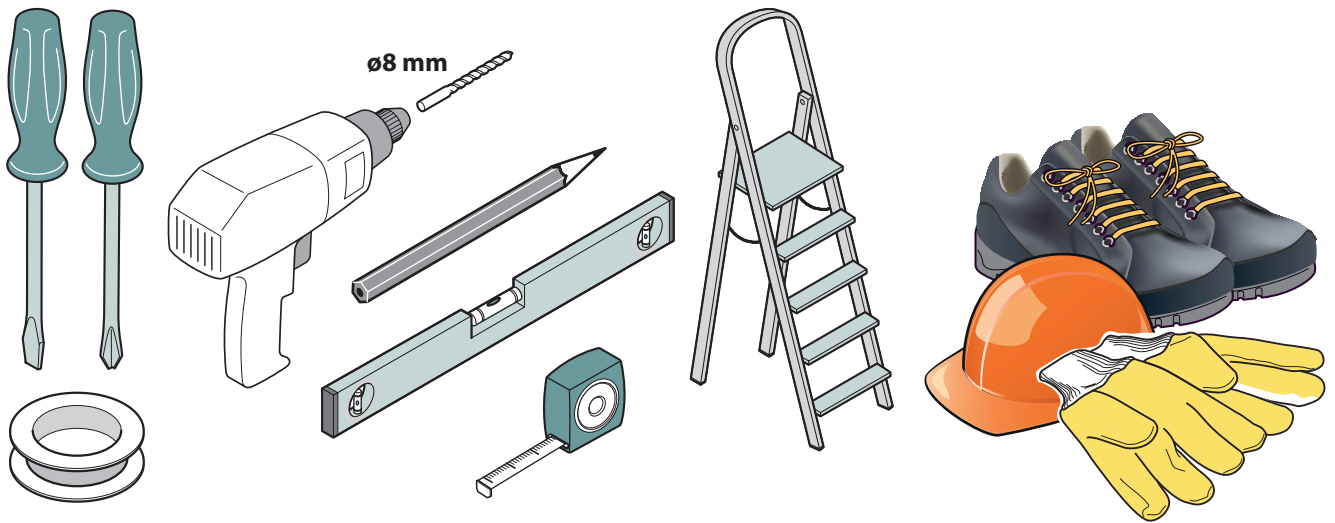
DATI TECNICI	3
TECHNICAL DATA - DONNÉES TECHNIQUES - TECHNISCHE DATEN - DATOS TÉCNICOS - DADOS TÉCNICOS	
DISEGNI DI INSTALLAZIONE	5
INSTALLATION DRAWINGS - SCHÉMAS D'INSTALLATION INSTALLATIONSZEICHNUNGEN - DIBUJOS PARA LA INSTALACIÓN - DESENHOS DE INSTALAÇÃO	
ITALIANO	14
ENGLISH	20
FRANÇAIS	25
DEUTSCH	30
ESPAÑOL	35
PORTUGUÊS	40

- IT** Prima di installare l'apparecchiatura leggere attentamente le prescrizioni di sicurezza e le indicazioni fornite da pag.14 a pag.19.
- EN** Before installing the equipment, carefully read the safety instructions and the indications from page 20 to page 25.
- FR** Avant d'installer l'appareil, lire attentivement les consignes de sécurité et les instructions fournies de la page 25 à la page 29.
- DE** Vor der Installation des Gerätes aufmerksam die Sicherheitsvorschriften und die Angaben auf Seite 30 bis Seite 34 lesen.
- ES** Antes de instalar el aparato lea atentamente los requisitos de seguridad y las indicaciones facilitadas en las páginas 35 - 39.
- PT** Antes de instalar o equipamento ler atentamente as prescrições de segurança e as indicações fornecidas da pág.40 à pág.44.

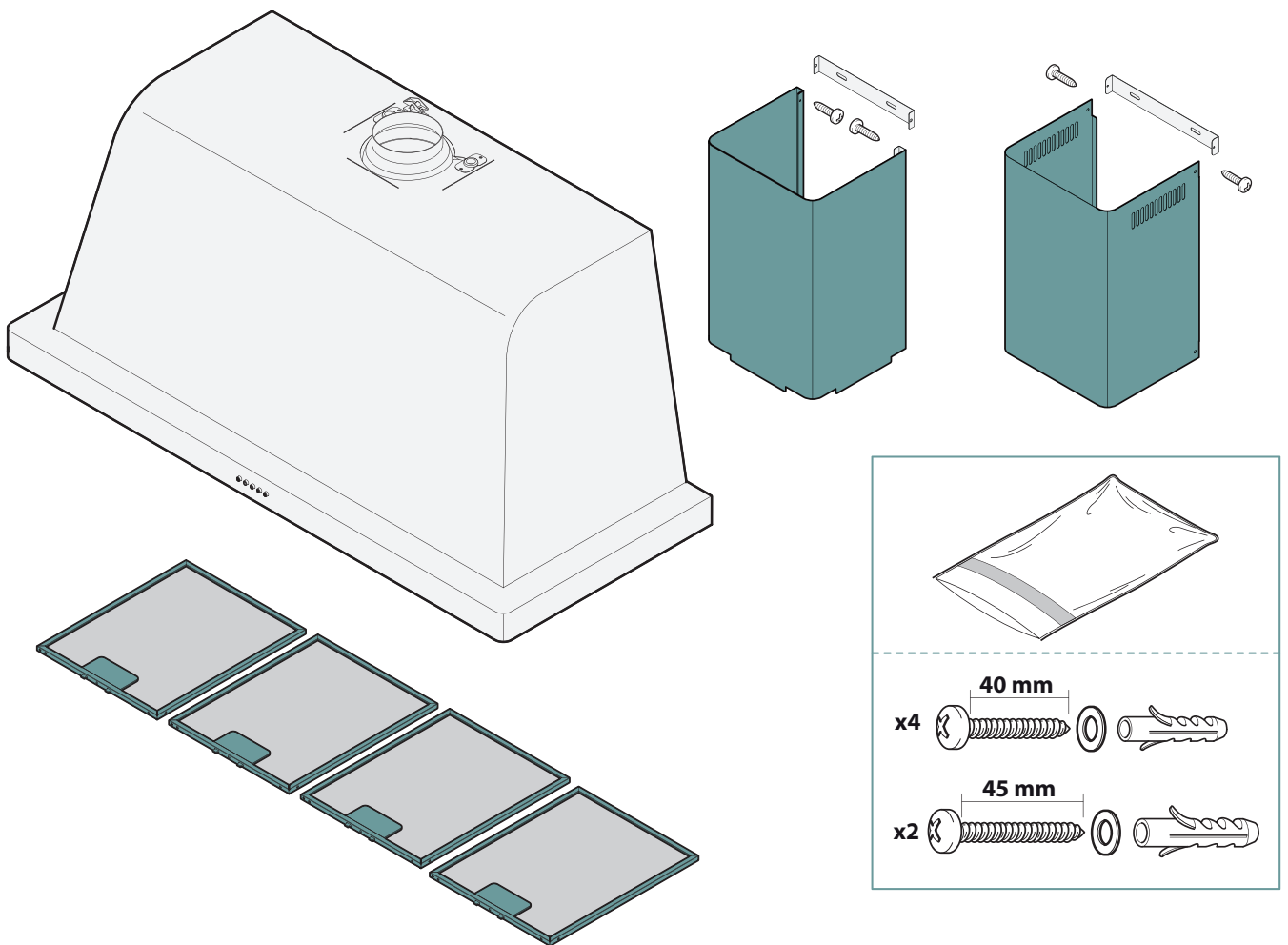
DATI TECNICI
TECHNICAL DATA
DONNÉES TECHNIQUES
TECHNISCHE DATEN
DATOS TÉCNICOS
DADOS TÉCNICOS

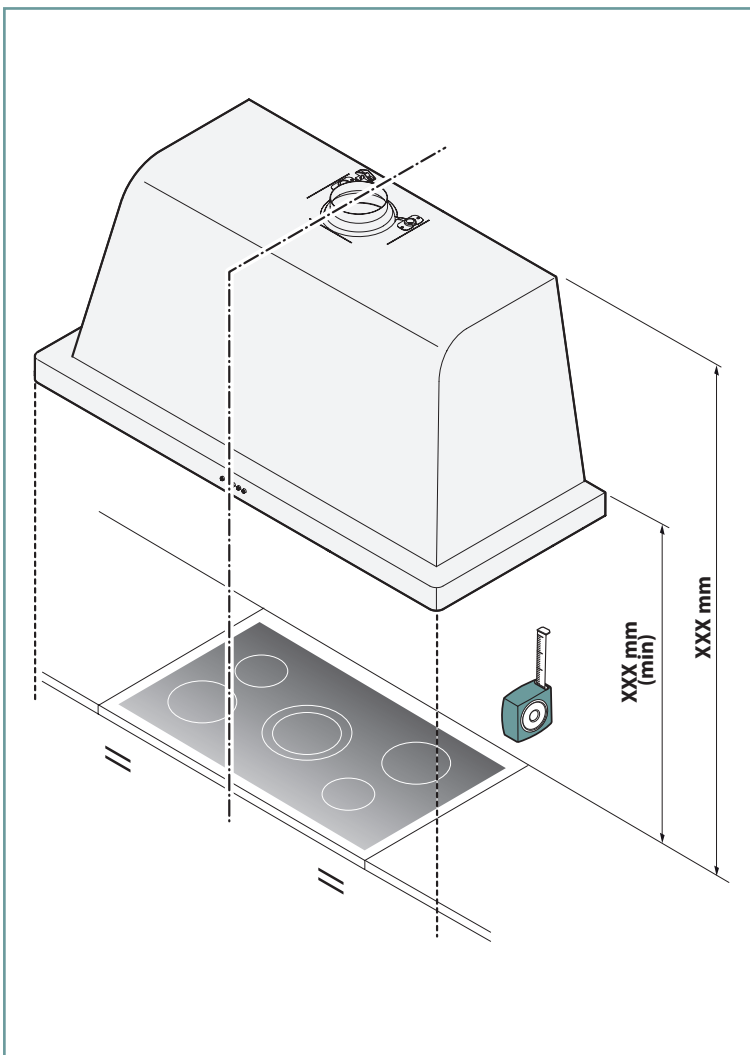


UTENSILI NECESSARI - NECESSARY TOOLS - OUTILS NÉCESSAIRES
ERFORDERLICHE WERKZEUGE - HERRAMIENTAS NECESARIAS - FERRAMENTAS NECESSÁRIAS



CONTENUTO IMBALLO - PACKAGE CONTENT - CONTENU DE L'EMBALLAGE
INHALT DER VERPACKUNG - CONTENIDO DEL EMBALAJE - CONTEÚDO DA EMBALAGEM





IT Il kit di fissaggio (viti e tasselli) fornito con la cappa è utilizzabile unicamente su pareti in muratura: in caso di installazione su pareti di materiale diverso, valutare altri sistemi di fissaggio tenendo conto della resistenza del muro e del peso della cappa.

EN The fastening kit (screws and plugs) supplied with the hood can only be used on masonry wall. For installation on other types of walls consider alternative fastening systems, taking into account the strength of the wall itself and the weight of the hood.

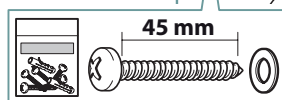
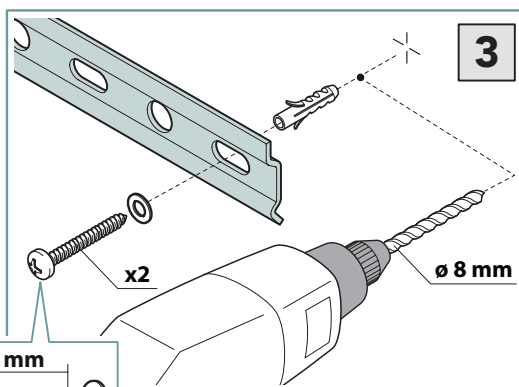
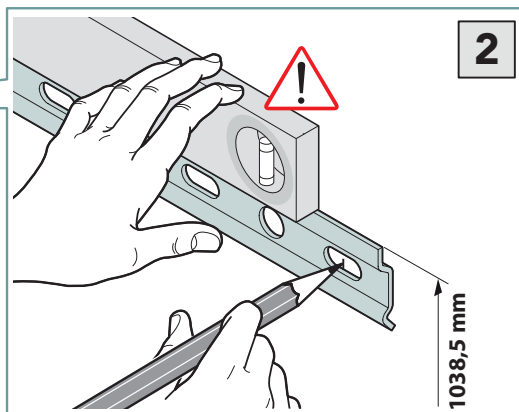
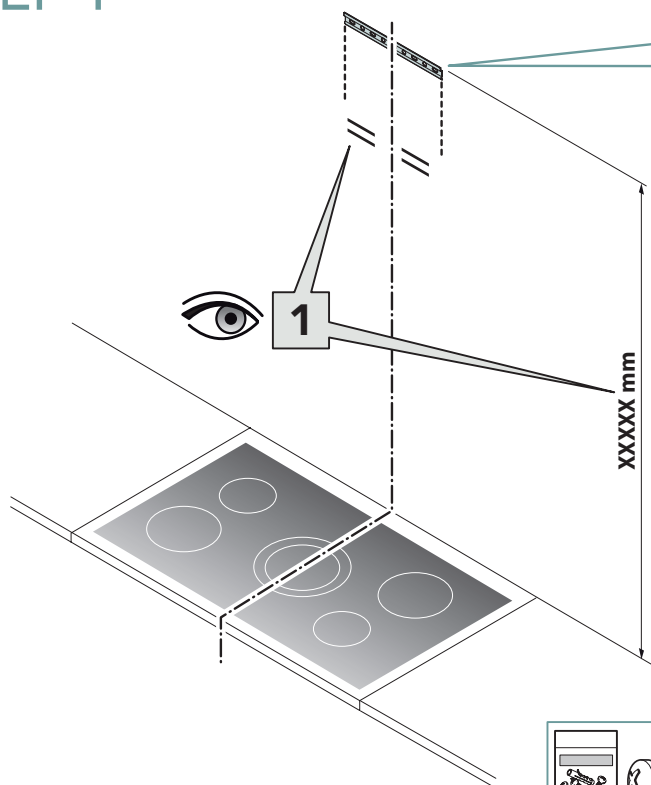
FR Le kit de fixation (vis et chevilles) fourni avec la hotte ne peut être utilisé que sur les murs en maçonnerie : en cas d'installation sur des murs en différents matériaux, évaluer les autres systèmes de fixation, en tenant compte de la résistance du mur et du poids de la hotte.

DE Der mit der Haube gelieferte Befestigungskit (Schrauben und Dübel) kann ausschließlich bei gemauerten Wänden verwendet werden: Bei der Installation auf Wänden aus anderem Material müssen unter Berücksichtigung der Festigkeit der Mauer und des Gewichtes der Haube andere Befestigungssysteme bewertet werden.

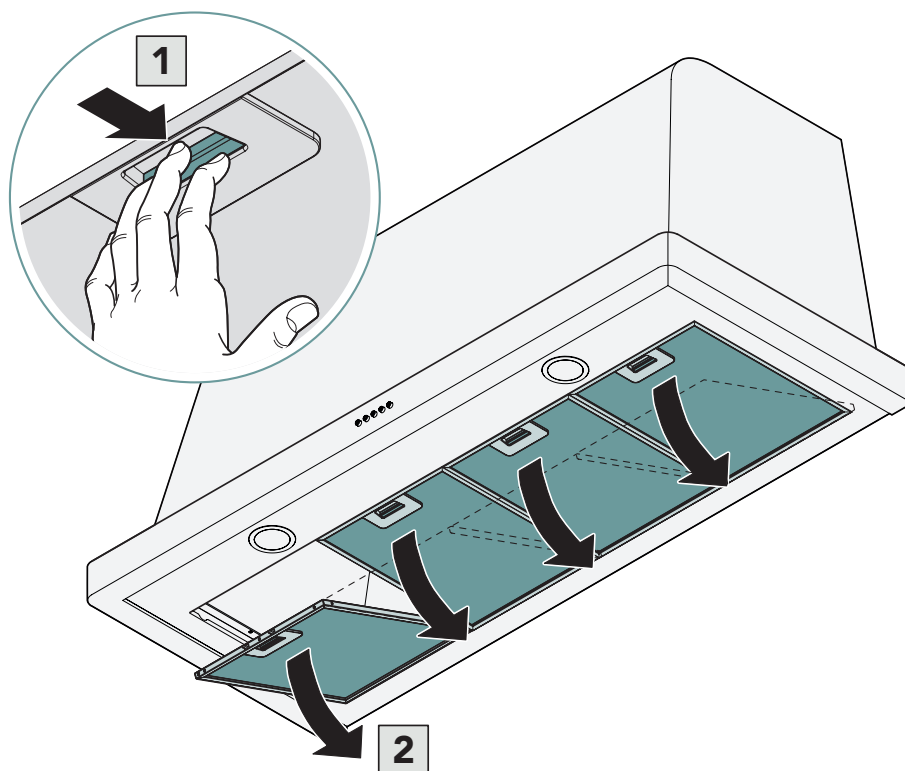
ES El kit de fijación (tornillos y tacos) suministrado con la campana se puede utilizar solo en paredes de albañilería: en caso de instalación en paredes de material diferente, evaluar otros sistemas de fijación teniendo en cuenta la resistencia de la pared y el peso de la campana.

PT O kit de fixação (parafusos e buchas) fornecido com a capa é utilizável apenas em paredes de alvenaria: em caso de instalação em paredes de material diferente, avaliar outros sistemas de fixação tendo conta da resistência da parede e do peso da capa.

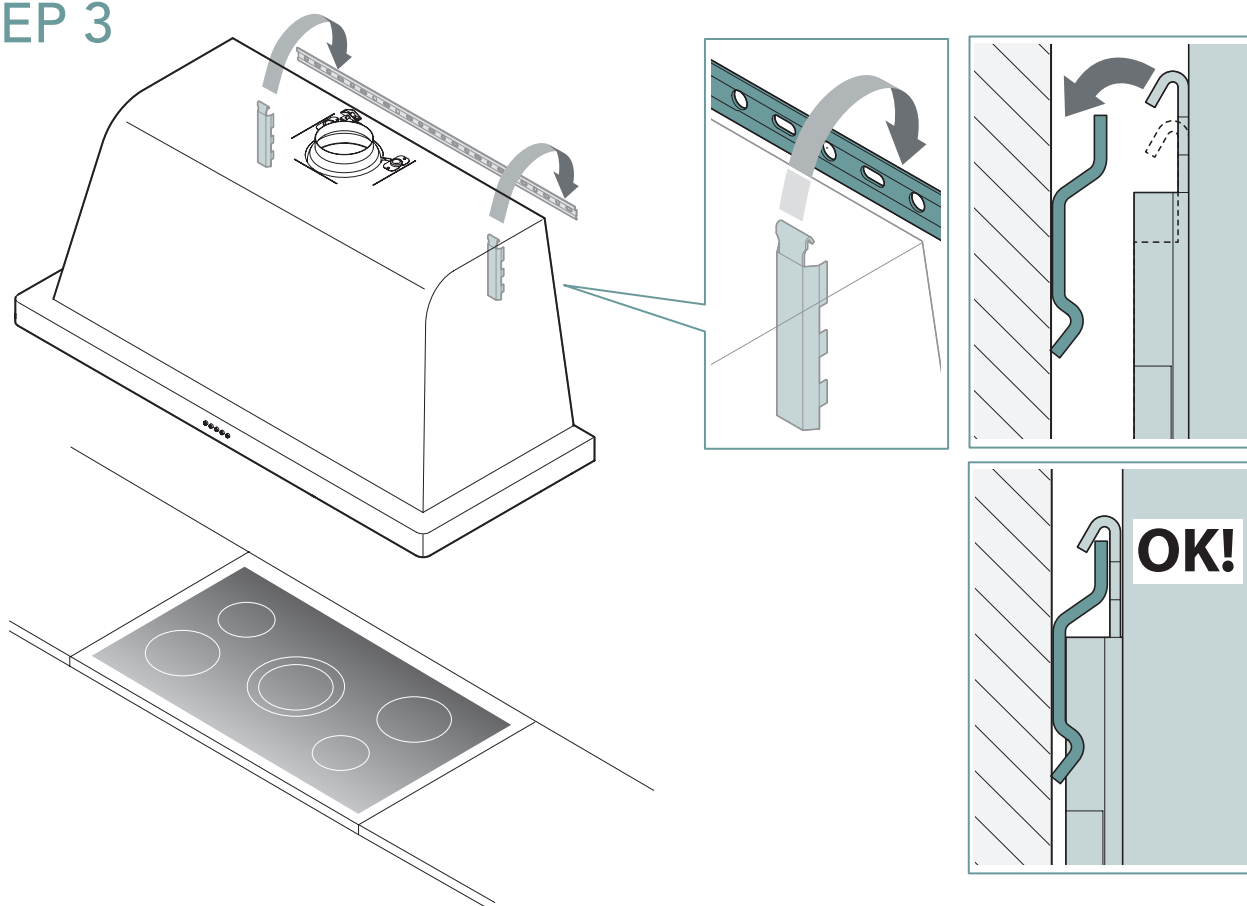
STEP 1



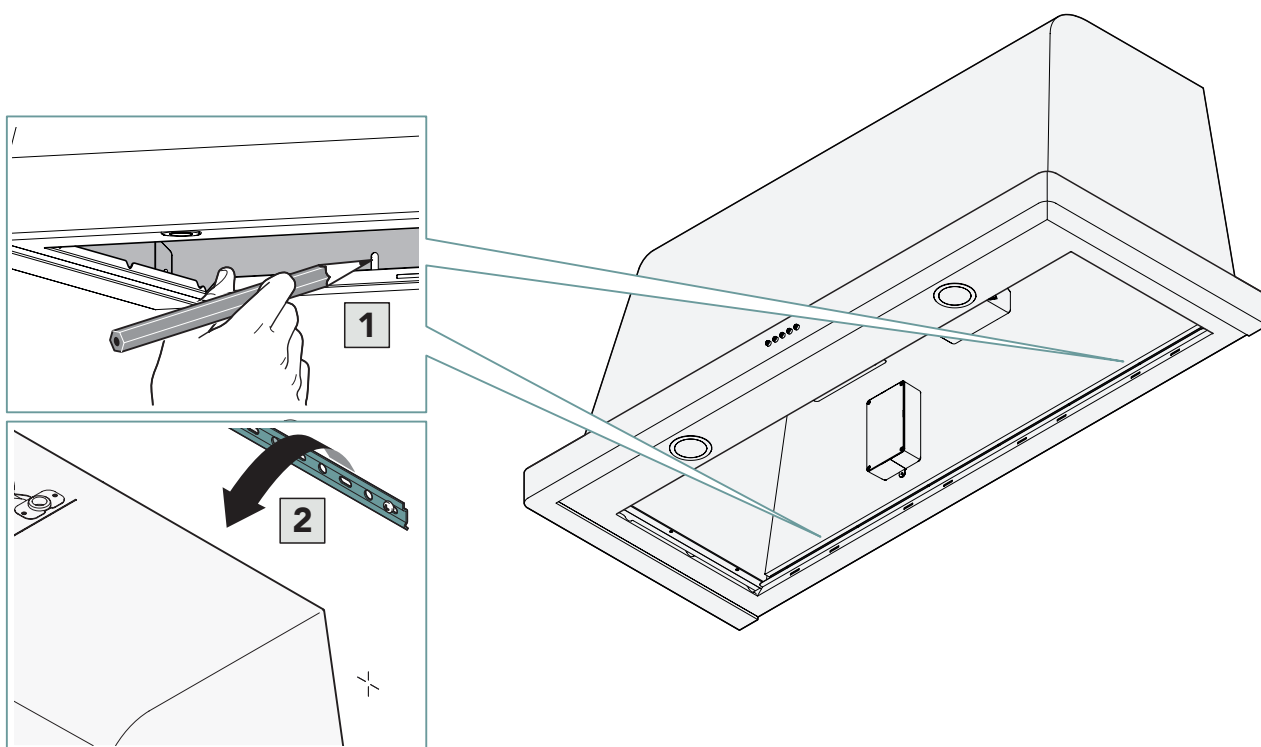
STEP 2



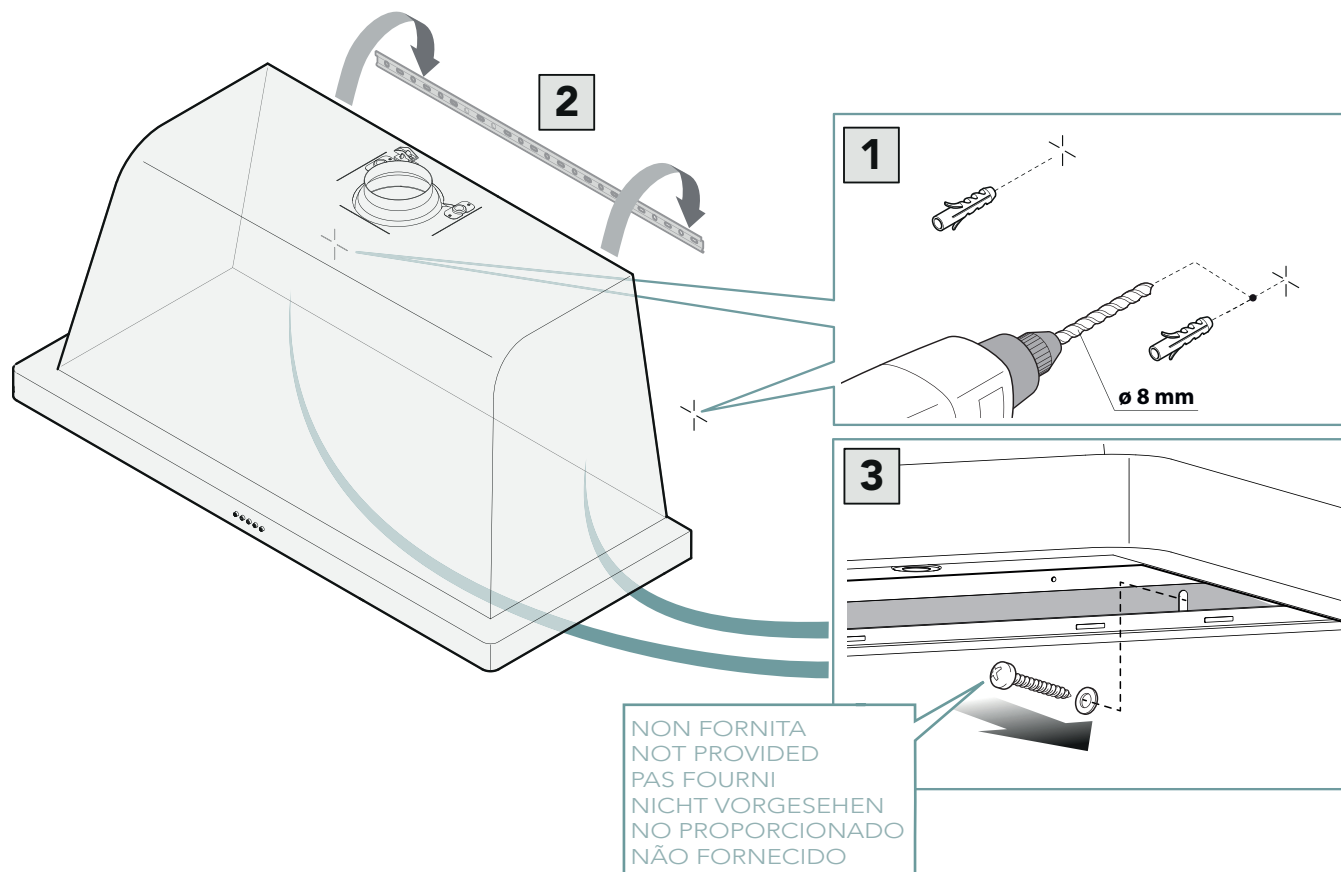
STEP 3



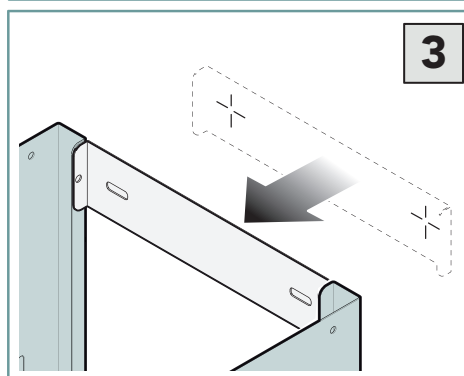
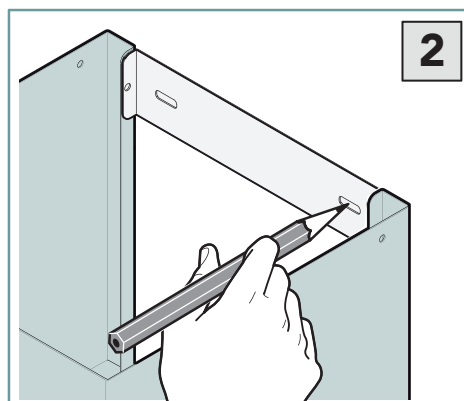
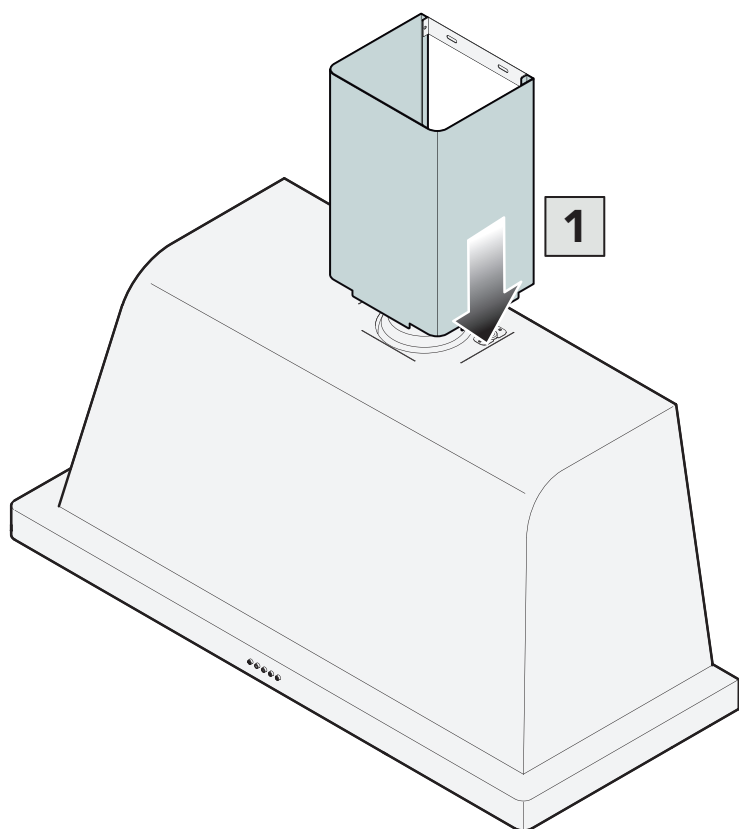
STEP 4



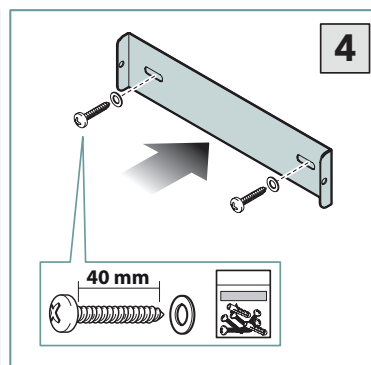
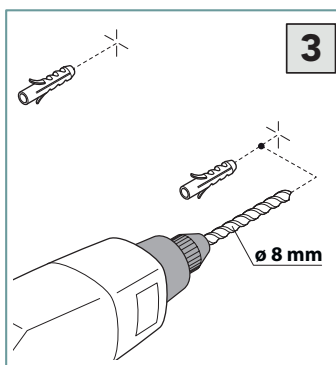
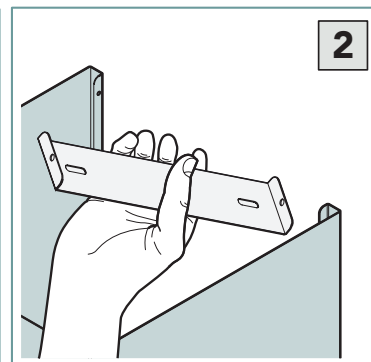
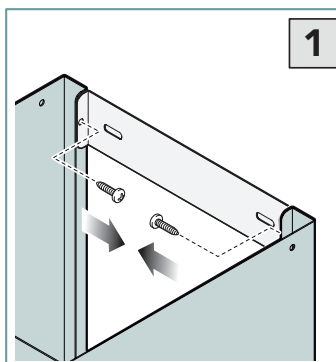
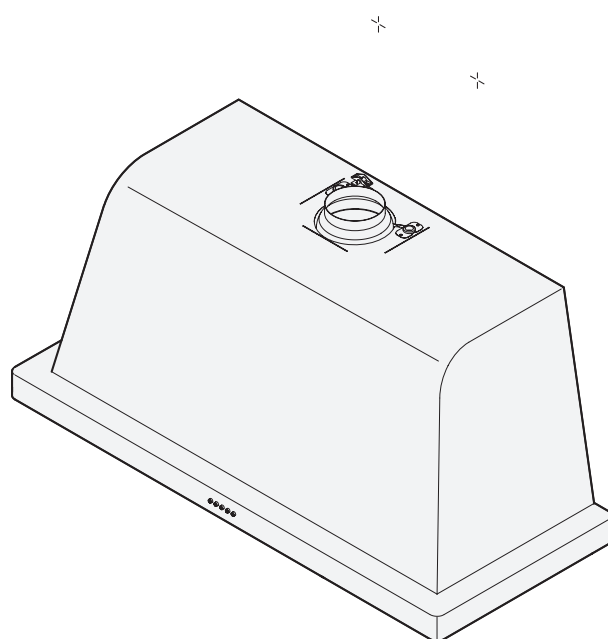
STEP 5



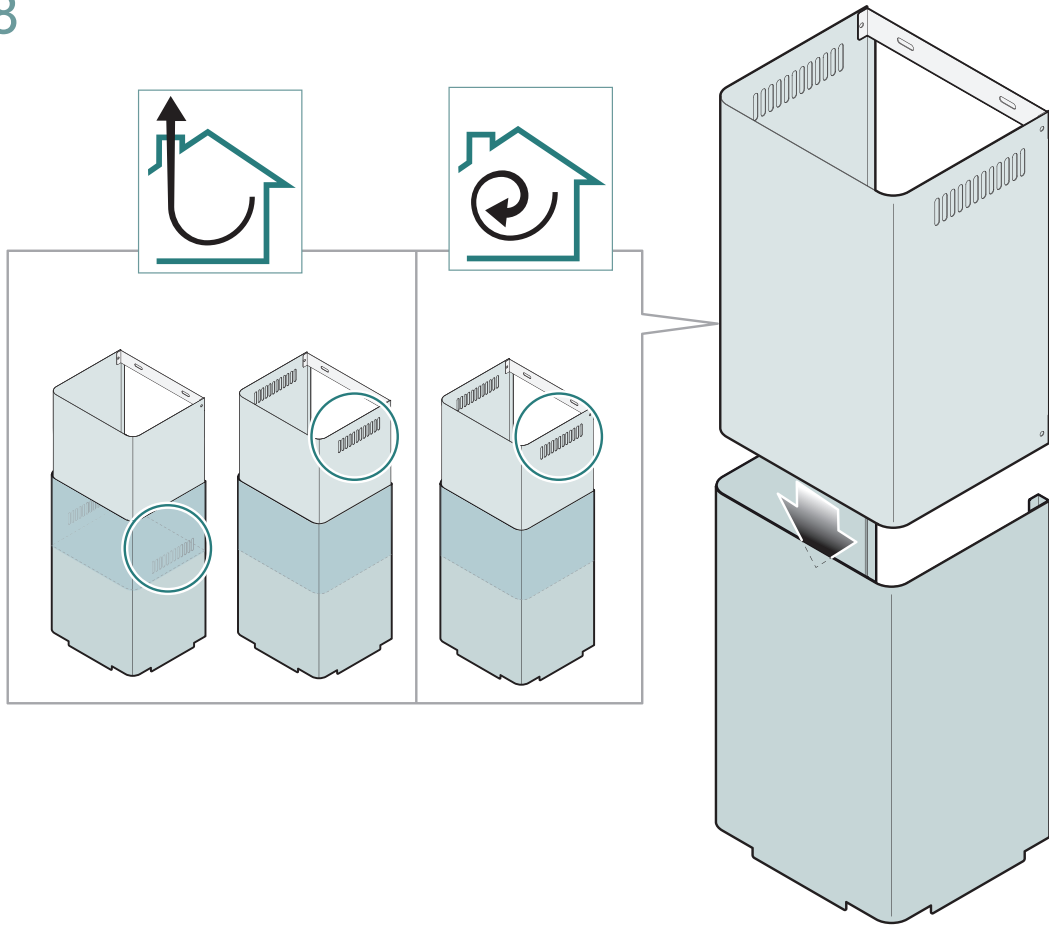
STEP 6



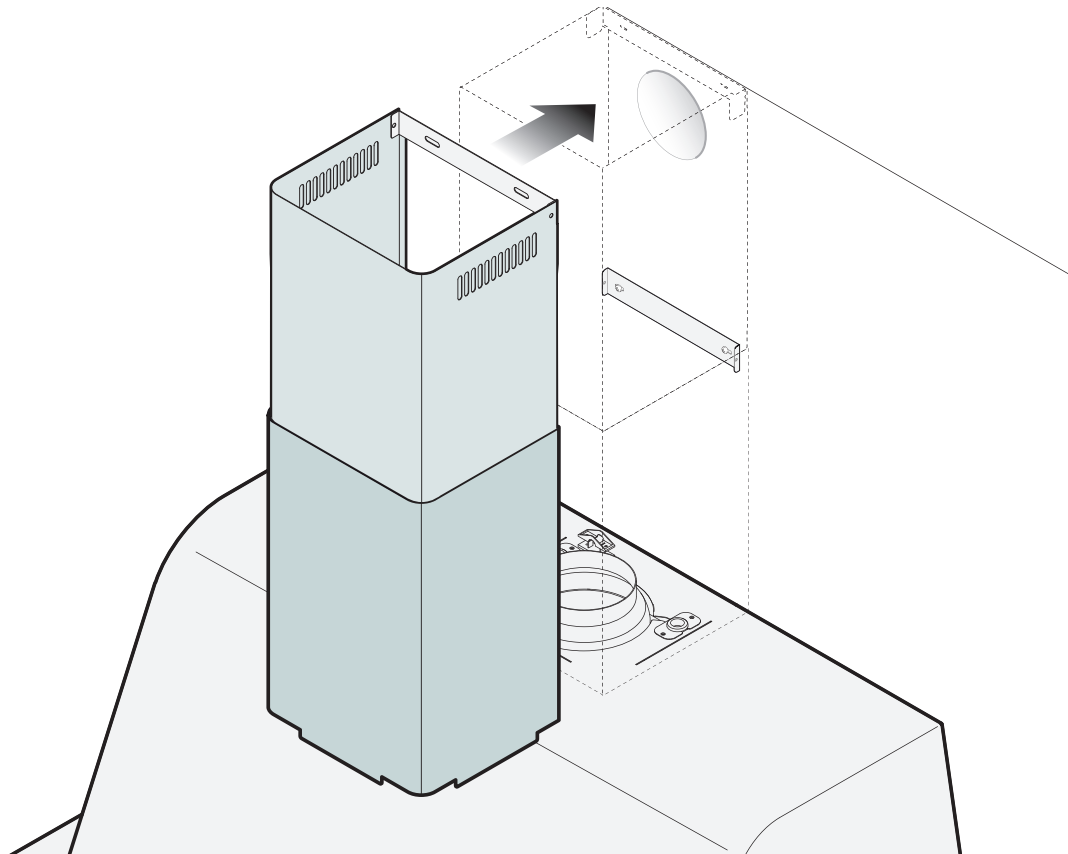
STEP 7



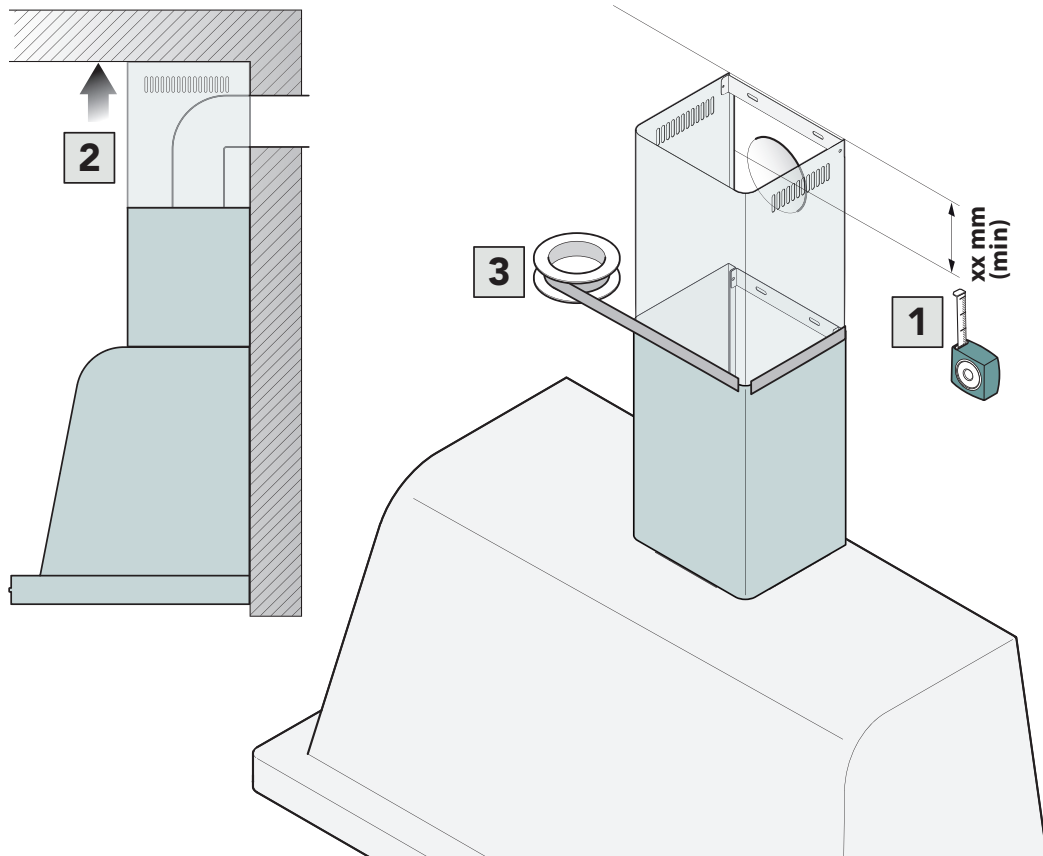
STEP 8



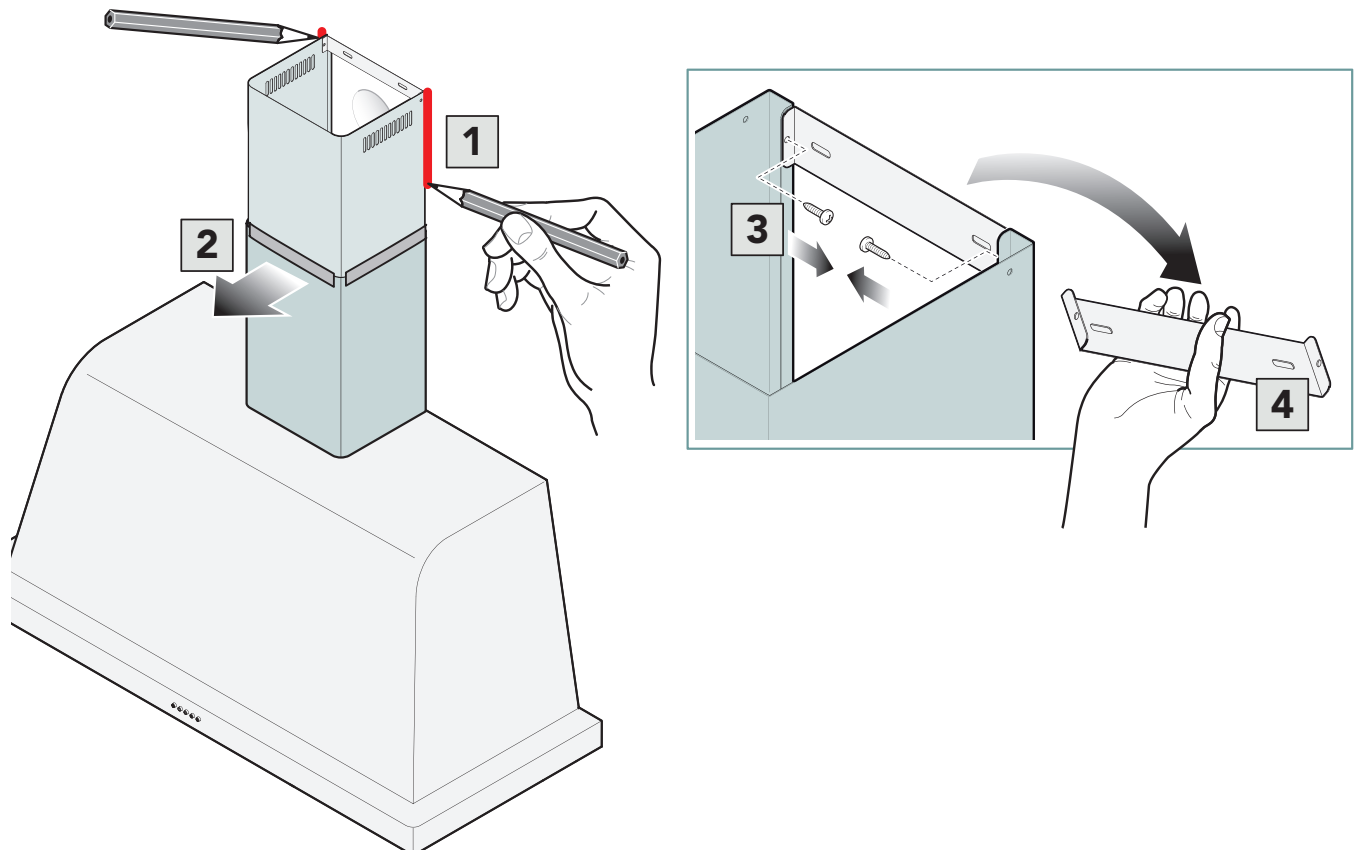
STEP 9



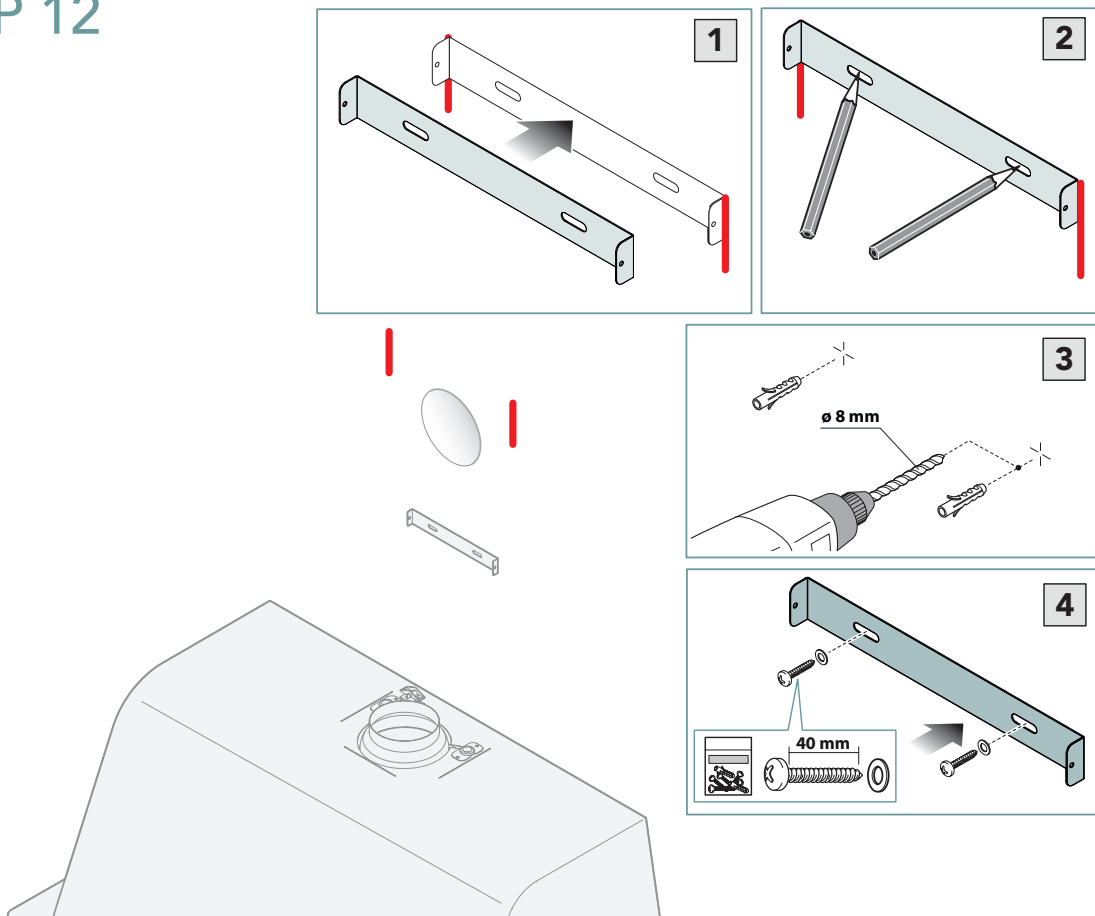
STEP 10



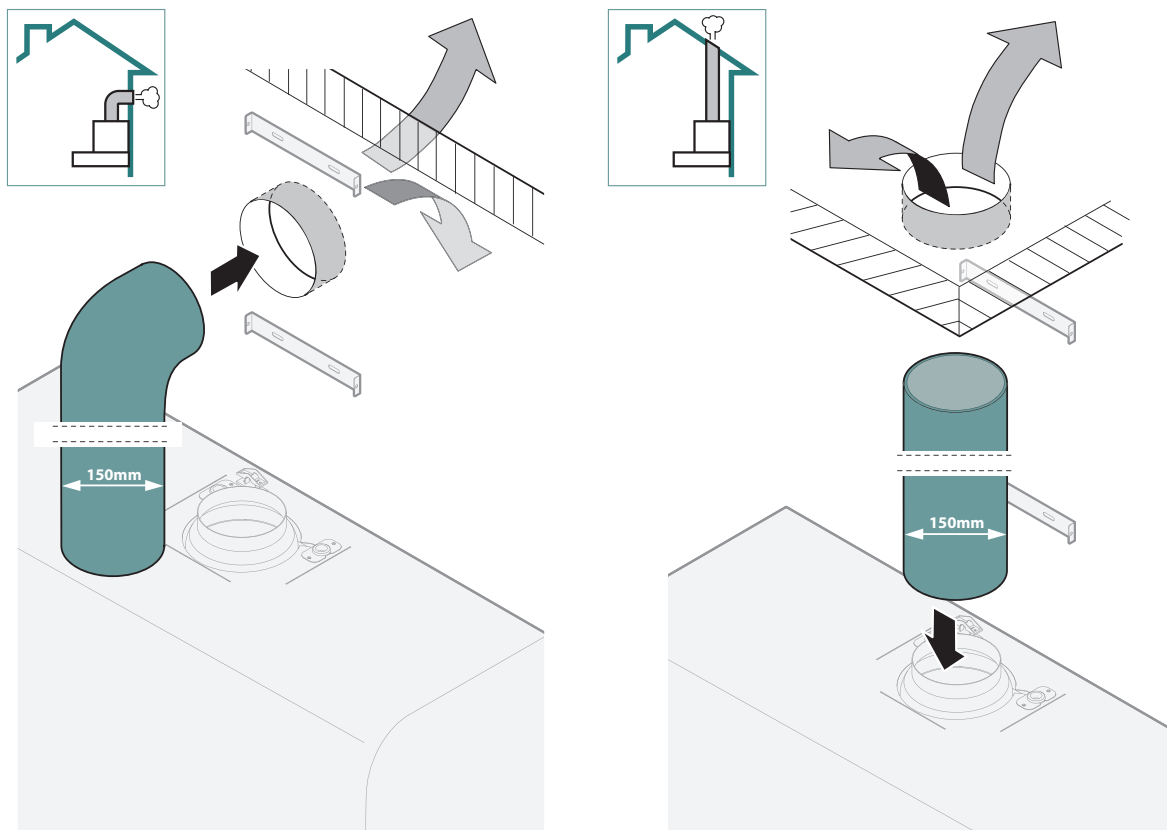
STEP 11



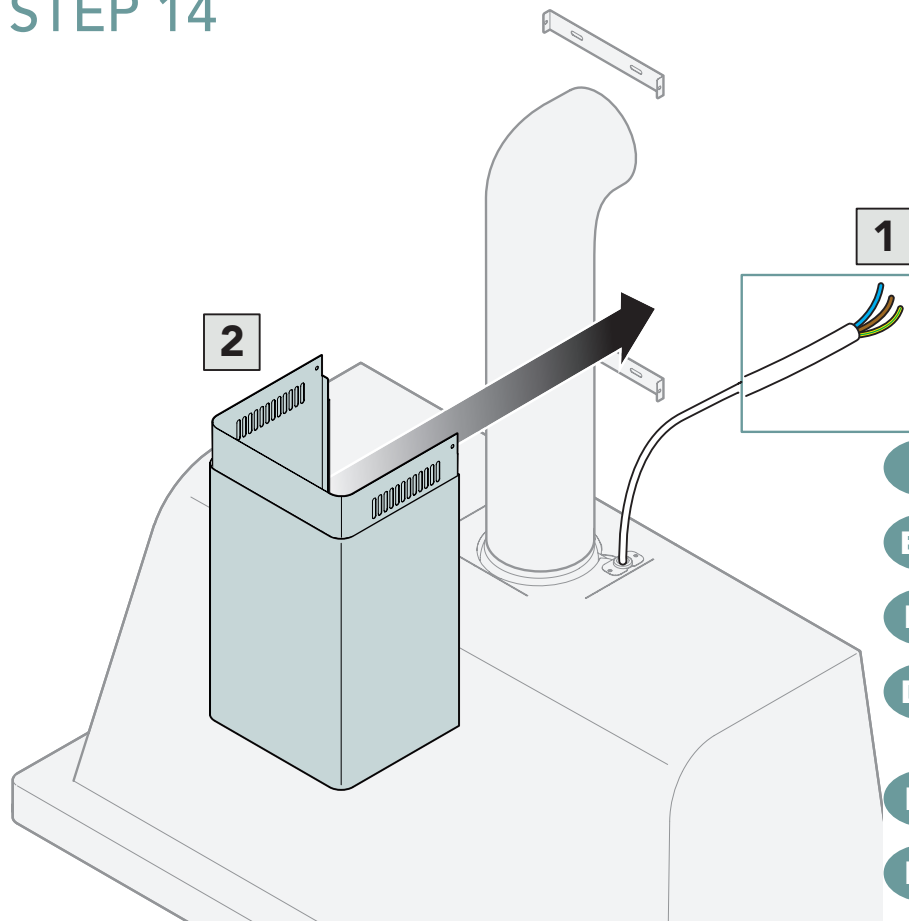
STEP 12



STEP 13

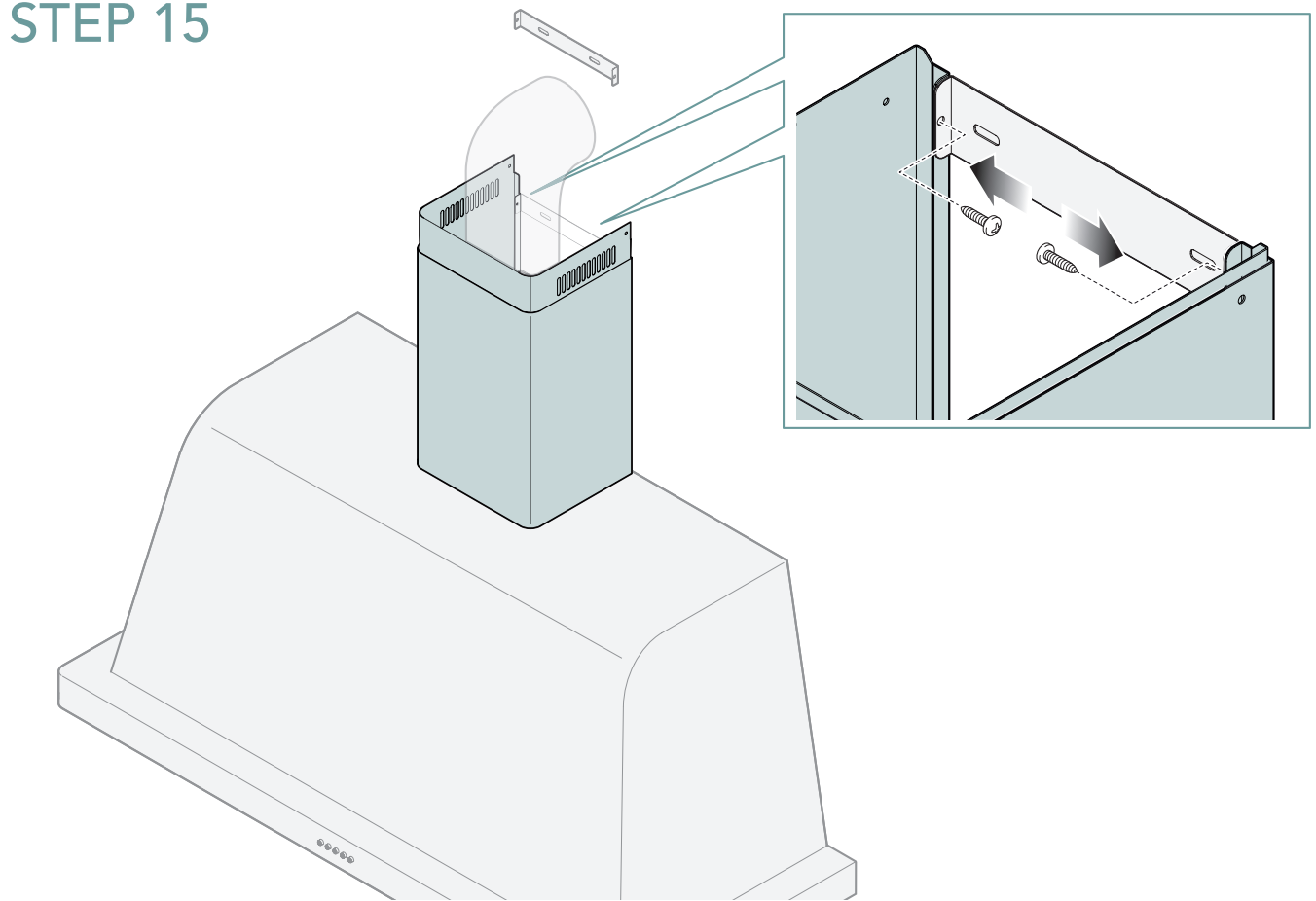


STEP 14

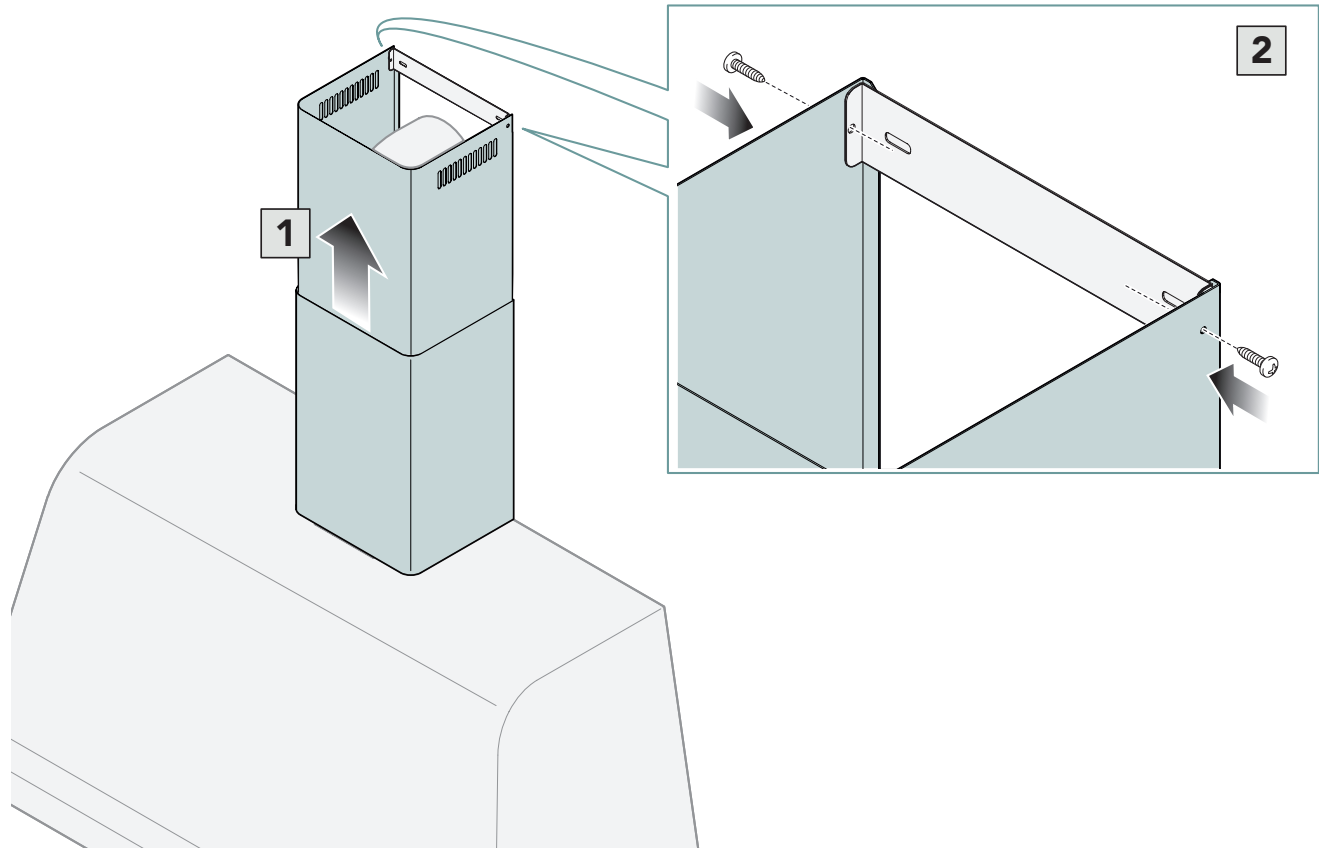


- IT** elettricista qualificato: collegare una spina adatta al carico
- EN** qualified electrician: connect a plug suitable for the load
- FR** électricien qualifié : brancher une fiche adaptée à la charge
- DE** qualifizierter Elektriker: Einen der Last angemessenen Stecker anschließen
- ES** electricista cualificado: conecte una clavija adecuada a la carga
- PT** eletricista qualificado: ligar uma ficha adequada à carga

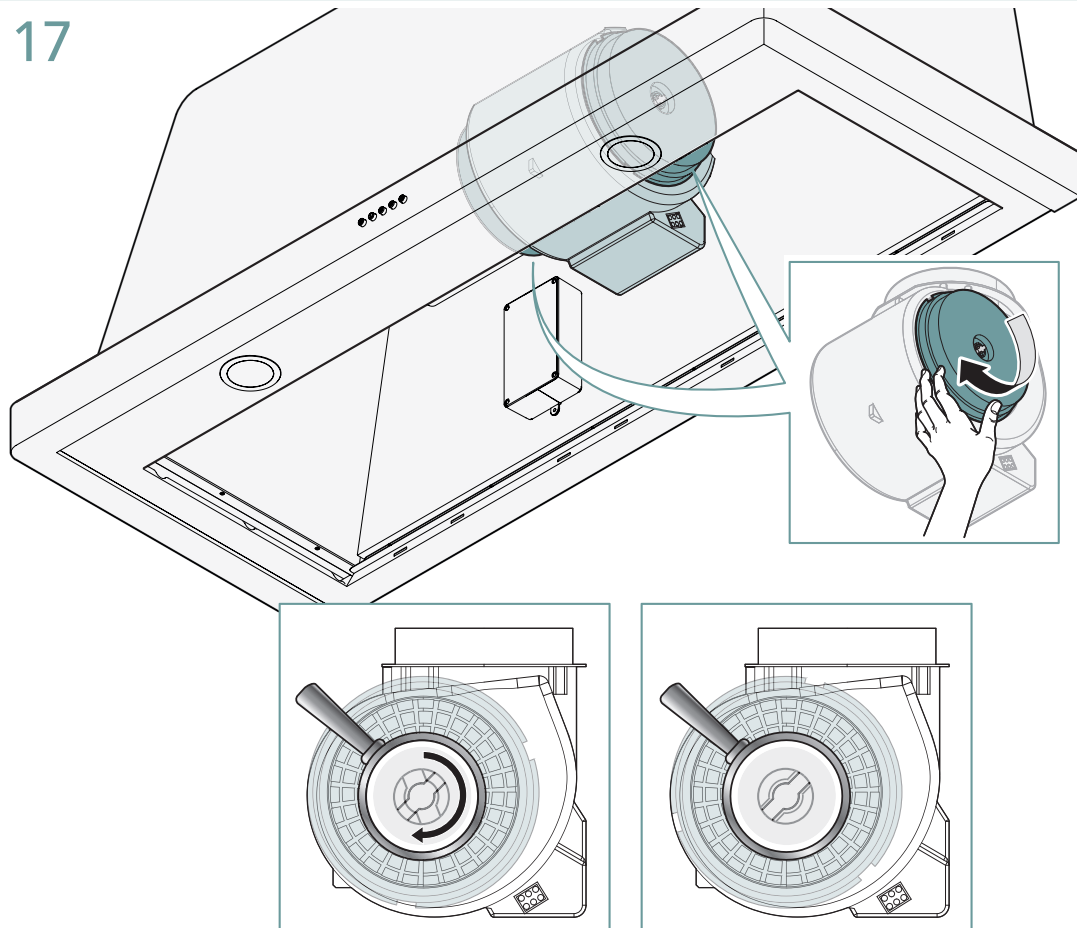
STEP 15



STEP 16



STEP 17



IT GENTILE CLIENTE,

Ci complimentiamo e la ringraziamo per aver scelto i prodotti LOFRA

Le nostre cappe sono il miglior modo per aspirare i fumi e i vapori generati dalla cottura di alimenti in ambito domestico e per decorare la propria cucina con un elettrodomestico di qualità.


Questo libretto contiene tutte le informazioni necessarie per l'installazione, l'uso e la manutenzione dell'apparecchiatura: le consigliamo pertanto di leggerlo attentamente prima dell'utilizzo e di conservarlo con cura per ulteriori consultazioni future.

Se avesse bisogno di ulteriori informazioni, rimaniamo a disposizione per rispondere ad ogni Sua domanda.

AVVERTENZE DI SICUREZZA.....	15
CONTROLLO	17
TRASPORTO.....	17
PREPARAZIONE AL PRIMO USO	17
LETTURA TARGHETTA MATRICOLA	18
POSIZIONAMENTO	18
COLLEGAMENTO ELETTRICO	18
COLLEGAMENTO ALLO SCARICO FUMI	19



AVVERTENZE DI SICUREZZA

- Questo libretto riporta importanti informazioni riguardo all'installazione del prodotto e costituisce parte integrante ed essenziale dello stesso. La invitiamo a leggerlo attentamente prima di procedere con qualsiasi operazione, al fine di tutelare la Sua incolumità e di evitare danni al prodotto.
- Conservare con cura il libretto per ogni ulteriore consultazione o nel caso di cessione della cappa, in quanto esso contiene informazioni utili all'acquirente e a tutti i soggetti coinvolti a vario titolo nell'installazione del prodotto.
- LOFRA (da questo momento in poi, "il Costruttore") declina ogni responsabilità quanto ai danni causati dalla mancata osservanza delle norme di installazione indicate nel presente libretto, ivi inclusi i danni derivanti da modifiche non autorizzate al prodotto e dall'uso di ricambi non originali.
-  Tutte le operazioni di installazione, così come quelle di manutenzione straordinaria devono essere eseguite da personale qualificato, in possesso di adeguata abilitazione e conoscenza del prodotto, nel rispetto delle norme di sicurezza in vigore del Paese di utilizzo.
- Prima dell'installazione:
 - Verificare che l'impianto elettrico della propria casa sia conforme alle normative vigenti nel Paese di utilizzo;
 - Verificare che l'impianto elettrico della cappa sia compatibile con quello della propria casa consultando l'etichetta identificativa localizzata al suo interno (vedi la sezione "Lettura targhetta matricola" a pag.18).
 - Controllare l'integrità e la funzionalità di ciascuna delle componenti del prodotto: in caso di anomalie, non procedere con l'installazione del prodotto e contattare il proprio rivenditore;
 - Assolutamente non procedere con l'allacciamento alla corrente elettrica prima di aver concluso ognuna delle altre fasi di montaggio;
 - Ogni intervento, manomissione o alterazione del prodotto eseguiti senza esplicita autorizzazione del Costruttore o comunque non conformi a quanto riportato nel presente manuale comporteranno il decadimento della garanzia e potrebbero provocare situazioni di pericolo immediato potenzialmente letali.
 - Durante l'installazione dell'apparecchiatura non sono permessi il transito o la permanenza di persone estranee all'interno dell'area di lavoro: il Costruttore non è responsabile dei danni subiti da individui terzi in violazione di tale prescrizione.
 - Il materiale d'imballaggio dev'essere tenuto fuori dalla portata di bambini e animali e dev'essere smaltito coerentemente con le norme in vigore nel Paese di utilizzo.
 - Durante la fase di installazione utilizzare sempre i mezzi di protezione personale indicati dal presente manuale (es. scarpe infortunistiche), adottando un comportamento prudente ed adeguato.
 - Il kit di fissaggio (viti e tasselli) fornito con la cappa è utilizzabile unicamente su pareti in muratura: in caso di materiale diverso, valutare altri sistemi di fissaggio che tengano in considerazione la resistenza del muro stesso e il peso proprio della cappa.
 - L'installazione con sistemi di fissaggio non conformi o comunque diversi da quelli forniti con il prodotto potrebbe condurre a deficit di stabilità strutturale o meccanica: rivolgersi unicamente ad un professionista certificato e verificare che il lavoro sia condotto a regola d'arte.
 - La cappa dev'essere installata rigorosamente all'interno dell'abitazione, al riparo da agenti atmosferici (es. pioggia, vento) e da condizioni ambientali non idonee (escursioni termiche, salsedine), i quali potrebbero comprometterne l'efficienza e la sicurezza.



- La presa di collegamento alla rete elettrica dev'essere facilmente raggiungibile in qualsiasi momento, al fine di consentire la sospensione dell'alimentazione anche con la cappa installata in caso di emergenza: in alternativa, dev'essere presente un interruttore (dedicato alla sola cappa oppure inclusivo di tutti gli elettrodomestici della cucina), purché immediatamente accessibile in caso di bisogno;
- Il peso massimo di eventuali oggetti posizionati sopra o appesi alla cappa non deve superare i 2 kg.
- Non spingere, tirare o appendersi alla cappa, né usarla come sostegno per altri mobili o elettrodomestici.
- Ogni eventuale modifica dell'impianto elettrico dovrà essere eseguita unicamente da un elettricista qualificato e condotta a regola d'arte.
- Non tentare di riparare da sé la cappa o sostituirla le componenti all'infuori dell'ordinaria manutenzione (filtri antigrasso, filtri a carbone), pena il decadimento della garanzia. Interventi non certificati possono pregiudicare il funzionamento della cappa e provocare danni anche gravi a persone e cose dei quali il Costruttore non è da ritenersi responsabile.

SPIEGAZIONE DEI PITTOGRAMMI

Leggere con attenzione questo manuale prima di installare o utilizzare l'apparecchiatura. All'interno del manuale sono presenti alcuni simboli di attenzione e pericolo:



Pericolo! Situazione di pericolo immediato o situazione pericolosa che potrebbe causare lesioni o decesso.



Pericolo shock elettrico!



Simbolo di messa a terra



Simbolo di equipotenziale



Leggere il manuale di istruzioni



Consigli e informazioni utili




Rimando ad altro capitolo

CAT Centro Assistenza Tecnica

L'azienda produttrice si riserva il diritto di apportare in qualunque momento, senza preavviso, modifiche migliorative al prodotto o alle sue componenti. È vietata la riproduzione, totale o parziale, del presente supporto senza il consenso del Costruttore. Le misure fornite sono indicative e non vincolanti. La lingua della redazione originale del presente supporto è l'italiano: il Costruttore non si ritiene responsabile di eventuali errori di traduzione o interpretazione da parte di parlanti stranieri.


CONTROLLO


Dopo aver aperto l'imballo, verificare l'integrità del prodotto e controllare che non abbia subito danni durante il trasporto. In caso contrario, rilevare i dati identificativi della cappa presenti nella targhetta matricola (Fig. 3.) e avvisare tempestivamente il proprio Rivenditore.

 Si ricorda che il periodo di garanzia legale ha inizio a decorrere dalla data di primo acquisto della cappa: prima di rivolgersi al servizio di assistenza clienti e riparazione, La invitiamo a verificare tale data presso il Suo rivenditore. Per ulteriori informazioni, consultare il cap. "Condizioni di garanzia" nel libretto di uso e manutenzione.

TRASPORTO


Il trasporto, il carico e lo scarico del prodotto devono essere condotti da personale munito di adeguate protezioni (Fig. 1.).


 Movimentare il prodotto con cautela, seguendo le indicazioni presenti sull'imballo e adottando tutte le precauzioni necessarie ad evitare danni a cose e persone, nonché al prodotto stesso.

 Si consiglia di maneggiare il prodotto utilizzando guanti puliti in cotone, al fine di non lasciare impronte o segni di altro genere sulla superficie della cappa.

PREPARAZIONE AL PRIMO USO

Al termine delle operazioni di installazione, rimuovere la pellicola protettiva (Fig. 2.), avendo cura di NON usare strumenti (come raschietti, taglierini e simili), i quali potrebbero danneggiare la superficie della cappa. A tal fine evitare inoltre l'uso di detergenti acidi o abrasivi per rimuovere la colla: pulire gli eventuali residui con acqua saponata, tramite un semplice panno inumidito (o una spugna) e del detergente neutro.

 Tutte gli elementi dell'imballo e la pellicola protettiva devono essere smaltiti secondo le norme vigenti nel Paese di utilizzo del prodotto, e comunque non dovranno essere dispersi nell'ambiente.

 Gli elementi dell'imballo sono potenzialmente pericolosi per bambini ed animali.

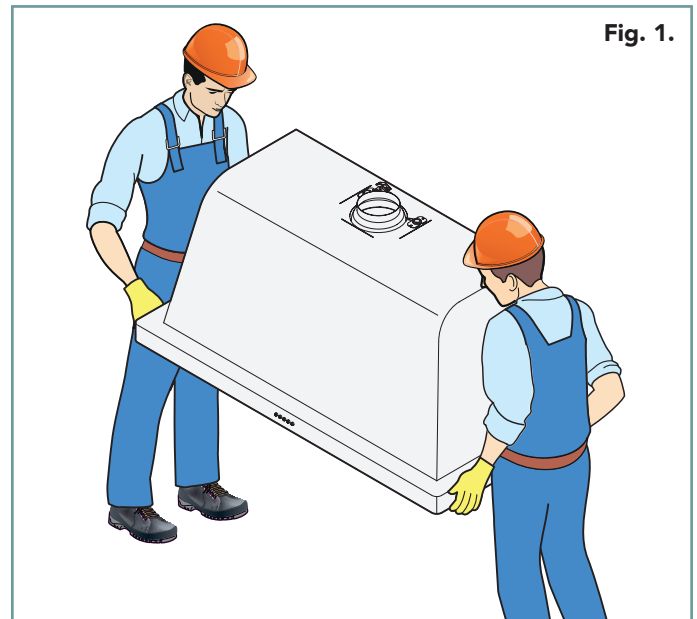


Fig. 1.

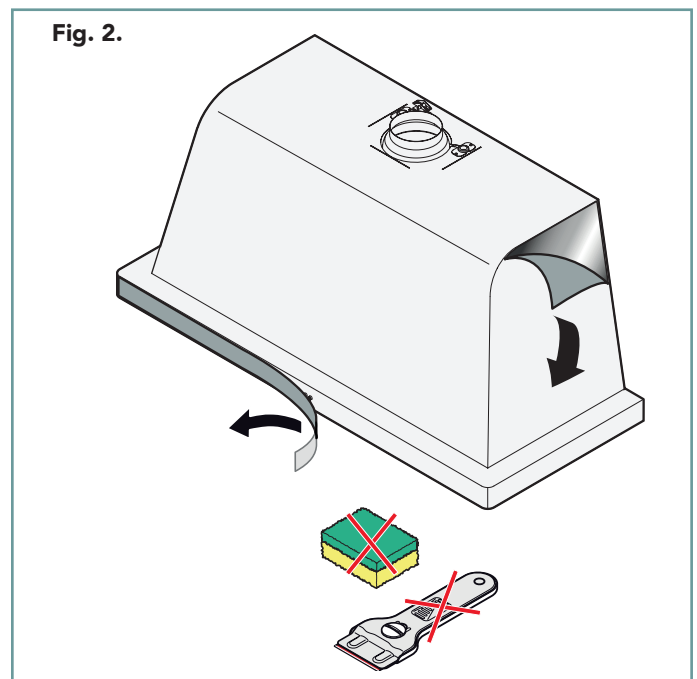


Fig. 2.



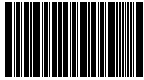
Nome commerciale della cappa	COUNTRY	E000159000089		Codice modello
		Motor : 630 m3/h	Voltage: 220/230V	Tensione alimentazione
		Lamps: Led 2x1,2W	Max Power: 190W	Potenza totale
		Serial n°: BF470008		
		  		
		BF470008		
		Numero di serie		
		Tipo illuminazione		
		Tipo motore		

Fig. 3.



LETTURA TARGHETTA MATICOLA

L'etichetta di matricola si trova all'interno del corpo cappa, accessibile previa rimozione dei filtri antigrasso in metallo posti sul lato inferiore.

Essa contiene informazioni e dati tecnici indispensabili sia ai fini dell'installazione che dell'assistenza clienti e la riparazione in garanzia, nonché per l'identificazione dei corretti ricambi necessari all'ordinaria manutenzione della cappa (in primis i filtri a carbone e i filtri antigrasso, ma anche, ad es., le guarnizioni o le molle).

L'etichetta pertanto non dev'essere assolutamente danneggiata o modificata: la mancata osservanza di queste norme comporta la decadenza della garanzia e solleva il Costruttore da qualsiasi responsabilità.

POSIZIONAMENTO

La cappa dev'essere posizionata sopra e al centro del piano di cottura ad una distanza minima di **65 cm** per i modelli a parete e di **75 cm** per i modelli ad isola, salvo diversa prescrizione del produttore del piano stesso.

Il luogo di installazione deve:

- Essere ben ventilato e non essere esposto ad agenti atmosferici;
- Avere una temperatura compresa tra i +16 e i +32 °C e un tasso di umidità non superiore al 60% (temperature e livelli di umidità diversi da quelli consigliati potrebbero accelerare il decadimento dei filtri a carbone o impedire il raggiungimento delle prestazioni ottimali);
- Rispondere alle normative vigenti nel paese di utilizzo del prodotto in termini di salubrità dell'aria e di sicurezza degli impianti elettrici e delle condizioni di lavoro;
- Essere dedicato alla preparazione di alimenti.



Per una corretta installazione, fare riferimento ai disegni da pag. 5 a 13.



L'apparecchiatura deve essere installata in modo da avere facilmente accesso agli allacciamenti elettrici.

Non usare prolunghe o altri presidi tecnici per allungare il cavo di alimentazione originario fornito in dotazione: La invitiamo a valutare il posizionamento della cappa in relazione alle prese a muro della cucina.



Il kit di fissaggio (viti e tasselli) fornito con la cappa è utilizzabile unicamente su pareti in muratura: in caso di installazione su pareti di materiale diverso, valutare altri sistemi di fissaggio tenendo conto della resistenza del muro e del peso della cappa.



Al fine di scongiurare il pericolo di incendio o di intossicazione, non posizionare l'elettrodomestico in prossimità di elementi infiammabili, esplosivi o nocivi, come bombole di gas, contenitori di acido o simili.



Tutte le operazioni di installazione, montaggio, collegamenti alla rete elettrica e manutenzione straordinaria devono essere eseguite unicamente da personale qualificato ed autorizzato dal Rivenditore o dal Costruttore, secondo le norme in vigore nel Paese di utilizzo e rispettando le norme relative agli impianti e alla sicurezza sul lavoro.



È dato per assunto che ognuno dei soggetti coinvolti nell'installazione del prodotto sia adulto, responsabile, esperto della professione di elettricista e di installatore, nonché in condizioni fisiche ottimali ed esente da menomazioni di sorta.



Mantenere l'area dell'installazione libera da persone ed oggetti estranei alle operazioni di movimentazione e montaggio.



Prima di procedere con l'installazione, verificare la piena funzionalità e completezza di tutta l'attrezzatura necessaria.

COLLEGAMENTO ELETTRICO



Solo il personale qualificato (eletttricista) è autorizzato ad eseguire l'allacciamento.



Il cavo e i cablaggi interni alla cappa non devono essere sostituiti o modificati.



Prima di procedere con l'allacciamento alla rete elettrica:

- Leggere tutte le avvertenze di sicurezza presenti nelle prime pagine di questo manuale;
- Accertarsi che gli impianti elettrici preesistenti rispondano alle normative vigenti nel Paese di utilizzo del prodotto;
- Accertarsi che gli impianti elettrici preesistenti siano compatibili con le specifiche del prodotto da installare: anno, potenza e tensione nominale sono riportati nell'etichetta identificativa della cappa.



Consultare il capitolo "Lettura targhetta matricola" a pag.18 per ulteriori informazioni sulla corretta interpretazione dell'etichetta.

Ogni cappa viene fornita con un cavo di alimentazione integrato NON dotato di spina. Prima di alimentare la cappa, collegare al cavo una spina di tipo normalizzato che sia adatta al carico della rete domestica.

Tenere conto che:

- Il filo **giallo-verde** è collegato alla **messa a terra**;
- Il filo **blu** è collegato al **neutro**;
- Il filo **marrone** è collegato alla **fase**.



Prevedere sempre un dispositivo che permetta l'eventuale sospensione dell'alimentazione elettrica. Il cavo di messa a terra dev'essere collegato in modo indipendente dall'interruttore, così da garantire in ogni caso l'intervento dell'interruttore differenziale.

Qualora il cavo di alimentazione risulti danneggiato, esso dovrà essere sostituito con uno dalle medesime specifiche ad opera di un CAT autorizzato o di un professionista qualificato: il Costruttore declina ogni responsabilità derivante dall'uso di ricambi non originali.

Prima di effettuare un qualsiasi intervento, ivi inclusa la manutenzione ordinaria della cappa, sospendere il collegamento con la rete elettrica.



Qualora il cavo di alimentazione risulti troppo lungo NON arrotolarlo su se stesso, ma disporlo all'interno della cappa assicurandosi che non entri a contatto con liquidi, sostanze corrosive, estremità taglienti del telaio o della struttura, parti in movimento o superfici ad alta temperatura (>70°C).

COLLEGAMENTO ALLO SCARICO FUMI



CAPPA IN VERSIONE ASPIRANTE O AD EVACUAZIONE ESTERNA

In questa versione i fumi e i vapori vengono convogliati all'esterno della casa tramite un tubo di scarico che collega il raccordo superiore della cappa (posto sopra al motore) con il camino di evacuazione dell'edificio stesso.

Le cappe che montano un motore di portata **uguale** o **superiore** agli **800 m³/h** devono essere installate con un tubo di diametro minimo **150 mm** dal motore al camino, mentre per quelle con un motore di portata **inferiore** agli **800 m³/h** il diametro minimo è di **120 mm**.

Il tubo dovrebbe, per quanto possibile, essere privo di tratti orizzontali, a favore di una **leggera inclinazione** verso l'alto che possa agevolare la risalita dei vapori attraverso il camino. Qualora il tubo di evacuazione attraversi ambienti molto freddi, o che presentino una pronunciata escursione rispetto alla temperatura dell'ambiente circostante (es. soffitta), sarà opportuno procedere con l'**isolamento termico** della condotta onde contrastare la formazione di condensa a causa del gradiente termico.

Le cappe in versione aspirante **NON** prevedono l'uso di filtri ai carboni attivi, che anzi ne comprometterebbero le prestazioni.

Eventuali ostruzioni del tubo, improvvise riduzioni di diametro o curve particolarmente pronunciate possono compromettere la capacità di aspirazione della cappa, nonché la longevità del motore e dei filtri, tutti danni dai quali il Costruttore si ritiene integralmente sollevato.

Verificare inoltre che la canna fumaria sia in perfetta efficienza e che sopra il camino sia innestato un torrino antivento, di forma quadrata se in cemento oppure circolare se in metallo, con una sezione utile di uscita pari ad almeno il doppio di quella della canna fumaria (norme UNI 7129:2015).



Rispettare tutte le norme relative alla salubrità dell'aria negli ambienti chiusi e allo scarico dei fumi.



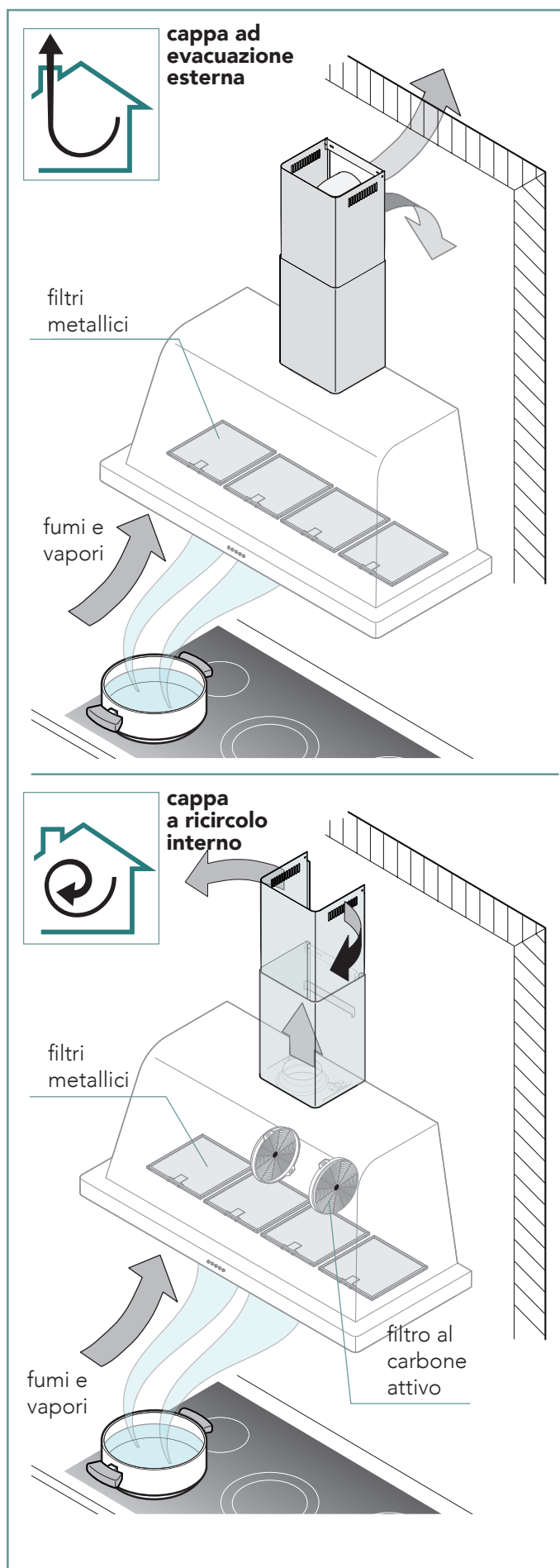
Il canale di scarico dell'edificio deve essere ad USO ESCLUSIVO della cappa: in nessun caso esso dovrà essere condiviso con altri elettrodomestici o apparecchi per il riscaldamento e il raffreddamento (aspiratori per servizi igienici, caldaie, stufe, impianti di condizionamento, ecc.).



CAPPA IN VERSIONE A RICICLO INTERNO

In questa versione l'aria aspirata attraversa i filtri a carbone, da cui viene purificata prima di essere reimessa nell'ambiente esterno tramite le feritoie poste in cima al camino della cappa.

In una cappa versione filtrante è fondamentale che i filtri a carbone siano **SEMPRE** installati e regolarmente sostituiti, onde evitare l'immissione nella stanza di aria non purificata nonché un precoce danneggiamento del motore.



EN DEAR CUSTOMER,

We would like to thank You for choosing our products.

Our hoods are the best way to evacuate steam and other cooking vapours while complying with the customer needs in terms of decoration ad everyday use reliability.


This booklet contains all the information necessary for the safe and correct installation of the equipment; please read it carefully before use, and keep it for future consultation.

We remain at your full disposal for any further information that you may require, or if you have any problems in understanding any contents of this booklet.

SAFETY INSTRUCTIONS	21
PRELIMINARY INSPECTION	23
TRANSPORT	23
FIRST-USE PREPARATION	23
HOW TO READ PRODUCT LABEL	24
CORRECT POSITIONING	24
ELECTRIC CONNECTION	24
FUME EXHAUST CONNECTION	25



SAFETY INSTRUCTIONS

- This booklet contains important information about the installation, of your equipment and is an integral and essential part of the product. Please read this booklet carefully before proceeding with any operation, in order to protect your safety and not damage the product itself.
- Store the booklet safely for further consultation, and give it to the new owner if you sell the equipment, since the information therein is addressed to the purchaser and all the people that, one way or another, contribute to the installation of the product.
- LOFRA (hereinafter referred to as "the Manufacturer") denies any and all liability due to the failure to comply with the instructions below, including any damage caused from misuse and unauthorized changes in the product, as well as the use of non-genuine spare parts supplied by LOFRA
-  The installation and extraordinary maintenance operations must be carried out by qualified personnel, authorized by the Manufacturer, having the necessary product knowledge, and in compliance with the regulations in force in the Country of use regarding the types of systems involved and safety in the workplace.
- Before connecting the device to the mains, please check that all connection data on the product label (voltage and frequency) match those of the mains (Refer to chapter "How to read product label" on page 24 for further information on the data plate). Please note that any incompatibility could lead to serious damage to the device, so always contact a qualified electrician before installing your hood;
 - check that the systems comply with the regulations in force in the Country of use;
 - always compare the system data with that printed on the data plate;
 - check all the components for integrity and functionality: in case of fault, stop the installation and contact the distributor.
 - do not connect the product to the power main before any other step of the installation is completed;
- Any interventions, tampering or modifications not expressly authorised, not complying with the content of this manual, will void the warranty, and may also cause immediate danger or dangerous situations that may result in injury or even death.
- During the installation of the equipment, anyone not responsible for carrying out installation activities must refrain from transiting or stationing in or nearby the installation area.
- Being potentially hazardous, packaging materials must be kept out of reach of children or animals, and must be correctly disposed of, in accordance with local regulations.
- During the installation activities, always use the required personal protective equipment (e.g. safety shoes) and act with the due level of care and attention.
- The fastening kit (screws and plugs) supplied with the hood can only be used on masonry wall. For installation on other types of walls consider alternative fastening systems, taking into account the strength of the wall itself and the weight of the hood.
- To perform the installation and ensure the best solidity of the whole framework, always use the the securing devices and the components (e.g. screws, bolts, brackets, etc.) provided with the packaging;
- In order to prevent any loss in the product efficiency and safety of use, the hood should be installed indoor only, sheltered from weathering (i.e., rain, wind) and harsh environmental conditions (dried salt, extreme thermal excursion);
- Do not change the electrical, mechanical and functional structure of the equipment.
- The electric connection socket must be easy to reach even after installation of the equipment. Should this not be the case, a general switch must be installed, in order to disconnect the hood from the power supply in case of need.

- The maximum weight of any objects placed on top of the hood or attached to the same should not exceed 2 kg.
- Do not hang on the equipment, and do not use it as a support for other objects or cabinets.
- Any variation or operation in the electrical system should be performed exclusively by a qualified electrician;
- Do not repair the hood by yourself nor replace any of its components, except for the anti-grease and the carbon filters. Repairs and other work performed by unqualified personnel will nullify any warranty right on the product, and could lead to product failure and damage to people or property.

PICTOGRAM EXPLANATION

Read this manual carefully before installing or using the equipment.

The manual contains some warning or danger symbols:



Danger! Situation of immediate danger or dangerous situation that might cause injuries or death.



Electrical shock hazard!



Earthing symbol



Equipotential symbol



Read the instruction manual



Useful advice and information



Reference to another chapter

The Manufacturer reserves the right to make improving modifications to the equipment or accessories at any time. Partial reproduction without the Manufacturer's authorization is forbidden. The measurements given are indicative and not binding.


The manual was originally written in Italian: the Manufacturer accepts no liability for any translation/interpretation mistakes.


PRELIMINARY INSPECTION

After opening the package, please inspect the equipment for any possible damage that could have occurred during transport. If the product is damaged, please take note of the data printed on the product label (Fig. 3.) and promptly notify the data to your Supplier.

TRANSPORT


The transportation, loading and unloading of the product should be performed by personnel wearing all the necessary protections (Fig. 1.).


 When handling the equipment, implement all the necessary precautions to avoid damage to the same or to people and property, complying with the instructions found on the packaging.

 When handling the equipment, always use clean cotton gloves to avoid fingerprints.

FIRST-USE PREPARATION

After the hood installation, please remove the protective film and carefully clean the external surface (Fig. 2.). Please note that the use of acid-based cleansers could damage the hood surface, so use a neutral or a steel-specific cleanser only.

 All packaging and the protective film must be disposed of in accordance with the regulations of the country of use. Always make sure that nothing is disposed of in the environment.

 Packaging materials may be potentially dangerous for children and animals.

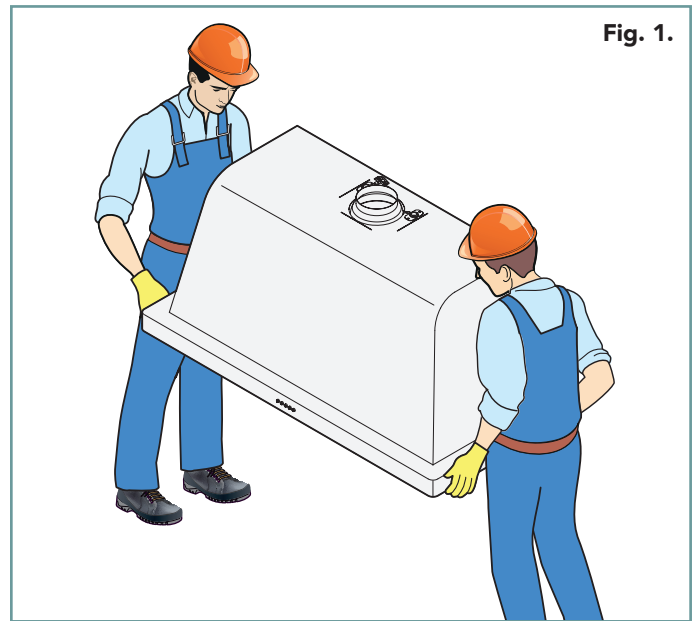


Fig. 1.

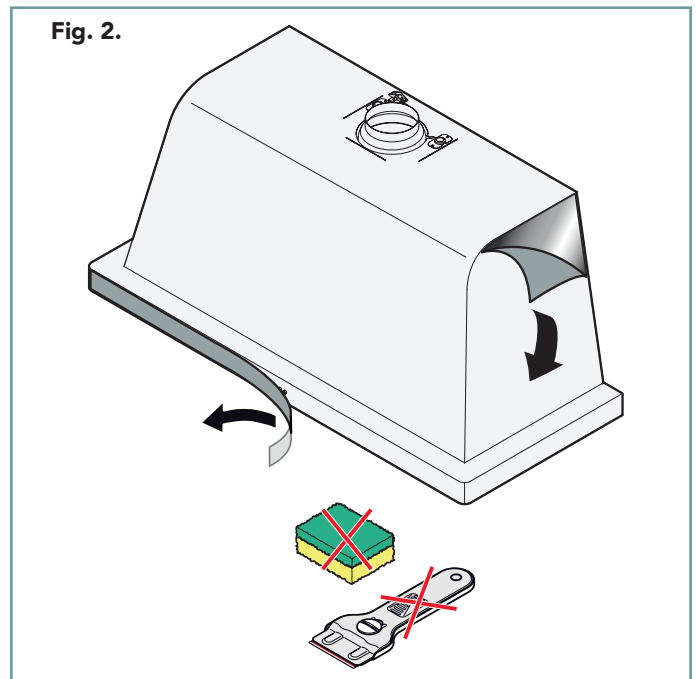


Fig. 2.




COUNTRY Hood model	E000159000089		Product code
	Motor : 630 m3/h	Voltage: 220/230V	Power voltage
	Lamps: Led 2x1,2 W	Max Power: 190W	Total power
	Serial n°: BF470008		
	  RoHS		
	 BF470008		
	Hood serial number		
	Type of illumination		
	Type of motor		

Fig. 3.

HOW TO READ PRODUCT LABEL

The product label is located inside the hood, usually attached on its bottom, being visible after the removal of the anti-grease filters.

The label shows essential data and information about the product regarding installation, customer service and warranty-related repair, as well as instructions to determine the correct spare parts for the specific model.

Please do not remove, damage or alter in any way the product label, since this could impede the Manufacturer from identifying the product in case of need.

CORRECT POSITIONING

The hood should be placed at a minimum distance of **65 cm** for the wall-mounted models and **75 cm** for the island/roof models. It could be that Your specific hob requires the range hood to be placed at a greater distance: always refer to the manufacturer's instructions handbook for further information.

The installation site must:

- be well ventilated and not exposed to weather conditions;
- Have a temperature between +16 and +32 °C (60.8-89.6 °F) and an humidity below 60% (any variation from the aforementioned values could accelerate the usual decay time of the carbon filters decay or limit the overall performance of the hood);
- comply with all the applicable regulation from the User's country in terms of indoor air quality, electrical system security and work safety;
- be suitable for the preparation of food.



For correct installation, refer to the drawings on page 5 to 13.



The equipment must be installed in a way that ensures easy access to electric connections.

Do not use any electric wire or other electric devices to extend the original power cord. Please inspect the existing wall sockets or power cords of your kitchen and place the hood accordingly;



The fastening kit (screws and plugs) supplied with the hood can only be used on masonry wall. For installation on other types of walls consider alternative fastening systems, taking into account the strength of the wall and the weight of the hood.



Do not place the equipment near flammable materials or flammable substance containers (e.g. partition walls, gas cylinders, etc.), to avoid fire hazards.



All the installation operations, assembly, connection to the electric power supply and extraordinary maintenance must only be carried out by qualified personnel, authorised by the Distributor or Manufacturer, in accordance with the legal requirements of the country of installation and in compliance with equipment and workplace safety regulations.



The equipment must only be installed by responsible and experienced adults, without physical impairment and in perfect psychological and physical condition.



During installation, anyone and any objects not involved in the assembly operations must be kept away from the area.



Before starting the assembly operations, make sure that all the necessary tools are available and in good working order.

ELECTRIC CONNECTION



The electric connection can only be carried out by qualified personnel (electrician).



The cable and the internal hood cables must not be replaced or modified.



Before connecting the equipment to the power mains:

- read the safety instructions provided at the beginning of this manual;
- make sure that the electric system installed complies with the local regulations of the country of installation;
- make sure that the electric system installed is suitable for the characteristics of the equipment being installed (see the details on the data plate).



Refer to chapter "How to read product label" on page 24 for further information on the data plate.

The equipment is supplied with the power supply cable already attached: connect a suitable plug for the load to the cable (the plug must comply with current standards).

Remember the following:

- **yellow-green** cable: **earth**;
- **blue** cable: **neutral**;
- **brown** cable: **phase**.



Always install a circuit breaker for quick disconnection. The earth cable must be not interrupted by the circuit breaker.

If the power cord is faulty, it should be replaced with another one with identical features. To prevent all kinds of risks, such replacement must be carried out by the Manufacturer, its technical support service, or in any case by a similarly qualified individual. The Manufacturer is not liable for any damage resulting from the use of unauthorized or aftermarket spares.

Before any interventions inside the hood, disconnect the electric power supply.



Avoid winding the cable on itself if too long. Make sure that the cable is not in contact with liquids, sharp or hot objects (temperatures exceeding 70°C), or corrosive substances.

FUME EXHAUST CONNECTION



DUCTING/SUCTION VERSION

This type of hood is equipped with a top air outlet for discharge of fumes outside the house, which has to be connected with the inlet of the building chimney, commonly through a hose (not provided).

For hoods with motor with flow rate **800 m³/h or more**, the tube going from the motor to the flue must have a minimum diameter of **150 mm**.

For hoods with motor with flow rate **lower than 800 m³/h**, the tube going from the motor to the flue must have a minimum diameter of **120 mm**.


Horizontal tube sections must be **slightly tilted upwards**, to help channelling of the air to the outside. Fume discharge tubes crossing particularly cold environments (e.g. attics) should be **insulated**, to prevent condensation caused by temperature differences.

Suction type hoods **DO NOT** require carbon filters, which, on the contrary, can limit their performance.

Any changes to the tube, sudden diameter reductions, and bends, may prevent the hood from reaching optimum suction capabilities, and may jeopardise the operation of the motor, relieving the Manufacturer from all responsibility.

Make sure that the flue is in perfect working order, and that a square (concrete) or round (metal) static wind break ventilation tower with useful output section not less than double the diameter of the flue (UNI 7129) is installed at the top of the flue itself.

 **Comply with all air discharge regulations.**

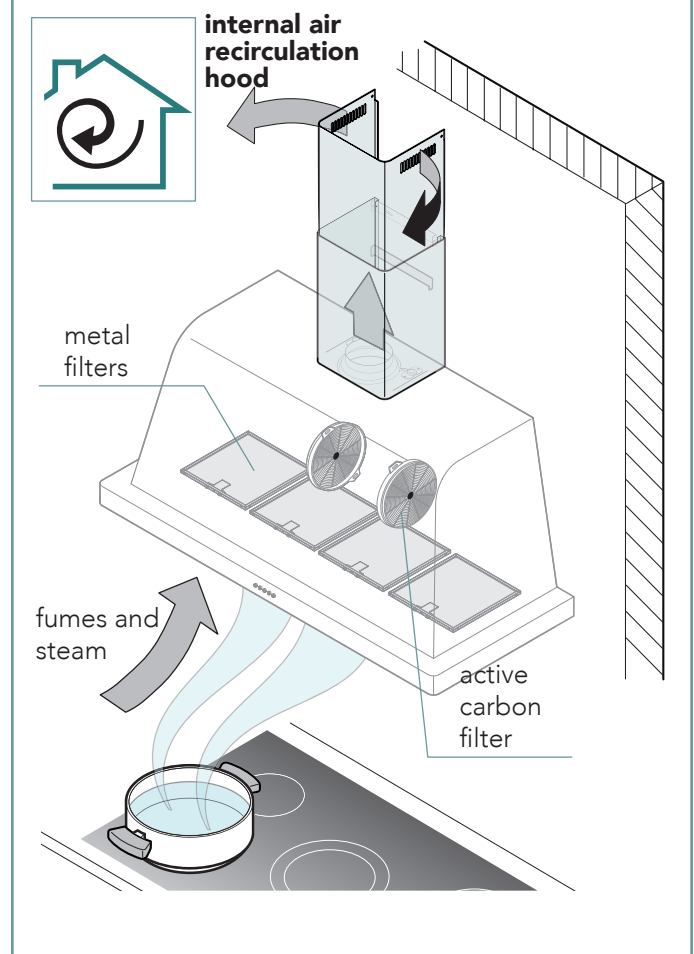
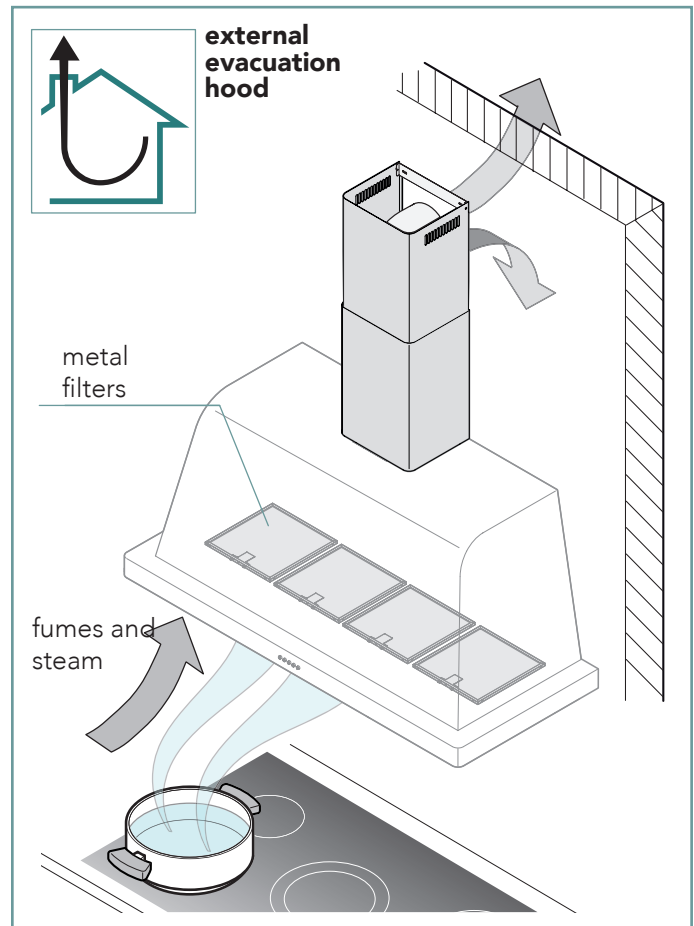
 **The drain chimney of the building should be dedicated to the hood only, so under no circumstances it should be shared with other devices, such as bathroom extractors, air-conditioning units, fireplaces, wood or gas stoves.**



FILTERING/AIR RECYCLE VERSION

In order to prevent both the flow of unclean air in the room and any damage to the fan blower, once saturated, the carbon filters should be promptly replaced.

Once the carbon filters are saturated, they should be replaced as soon as possible, to prevent both the flow of unclean air and damages to the blower fan.



FR CHER INSTALLATEUR,

l'installation de cet appareil est rapide et facile.

Ce livret contient toutes les informations nécessaires pour une installation sûre et correcte de l'appareil : il est recommandé de le lire attentivement avant l'utilisation et de le conserver avec soin pour toute consultation ultérieure.

Si vous désirez plus de renseignements ou si une partie du livret n'a pas été comprise, nous restons à votre disposition pour répondre à toutes vos questions.

CONSIGNES DE SÉCURITÉ	26
CONTRÔLE	27
TRANSPORT	27
PRÉPARATION	27
PLAQUE D'IDENTIFICATION	27
POSITIONNEMENT	28
BRANCHEMENT ÉLECTRIQUE.....	28
RACCORDEMENT À L'ÉVACUATION DES FUMÉES.....	29

EXPLICATION DES PICTOGRAMMES

Lire attentivement ce livret avant d'installer ou d'utiliser l'appareil.

Ce livret contient des symboles d'attention et de danger :



Danger ! Situation de danger immédiate ou situation dangereuse qui pourrait provoquer des blessures ou la mort.



Danger d'électrocution !



Symbole de mise à la terre.



Symbole de liaison équipotentielle



Lire le mode d'emploi.



Conseils et informations utiles




Renvoi à un autre chapitre

Le fabricant se réserve le droit d'apporter à tout moment, sans préavis, des améliorations aux appareils ou aux accessoires. La reproduction partielle est interdite sans l'autorisation du fabricant. Les dimensions fournies sont à titre indicatif et non contraignantes. La langue d'origine est l'italien : le fabricant n'est pas responsable des erreurs dans la traduction/interprétation.



CONSIGNES DE SÉCURITÉ


- Ce livret contient des informations importantes concernant l'installation de votre appareil et est une partie intégrante et essentielle du produit. Nous vous invitons à lire attentivement ce livret avant de procéder à toute opération pour votre sécurité et éviter d'endommager le produit.
- Conserver ce livret avec soin pour toute consultation future et le remettre au nouveau propriétaire en cas de transfert de l'appareil car les informations qu'il contient sont adressées à l'acheteur et à toutes les personnes qui, pour diverses raisons, contribuent à l'installation du produit.
- Le fabricant décline toute responsabilité pour les dommages causés suite au non-respect des règles d'installation indiquées dans ce livret, suite aux modifications non autorisées ou aux pièces de rechange non originales.
-  Les opérations d'installation et d'entretien extraordinaire doivent être effectuées par un personnel qualifié et agréé par le fabricant, possédant une connaissance suffisante du produit et respectant la réglementation en vigueur dans le pays d'utilisation concernant les installations et la sécurité au travail.
- Avant d'installer l'appareil :
 - vérifier que les installations sont conformes aux réglementations en vigueur dans le pays d'utilisation ;
 - toujours comparer les données de l'installation et celles de l'appareil indiquées sur la plaque signalétique ;
 - vérifier que chaque partie fonctionne et est intacte : si des anomalies sont constatées, ne pas procéder à l'installation et contacter le revendeur.
 - débrancher l'alimentation électrique de l'appareil.
- Les interventions, altérations ou modifications non expressément approuvées, qui ne respectent pas ce qui est indiqué dans ce livret, annuleront la garantie et peuvent entraîner un danger immédiat ou des situations dangereuses qui pourraient causer des blessures ou la mort.
- Lors du montage de l'appareil, les personnes non chargées de l'installation ne doivent pas passer ou stationner à proximité de la zone de travail.
- Le matériau d'emballage, étant potentiellement dangereux, doit être gardé hors de portée des enfants et des animaux et éliminé conformément aux règles en vigueur dans le pays d'utilisation.
- Pendant l'installation, toujours utiliser des équipements de protection individuelle (chaussures de sécurité, par exemple) et adopter une conduite prudente et correcte.
- Le kit de fixation (vis et chevilles) fourni avec la hotte ne peut être utilisé que sur les murs en maçonnerie : en cas d'installation sur des murs en différents matériaux, évaluer les autres systèmes de fixation, en tenant compte de la résistance du mur et du poids de la hotte.
- Se rappeler que l'installation avec des systèmes de fixation autres que ceux fournis ou non conformes peut comporter des risques de nature électrique et de résistance mécanique.
- Ne pas installer la hotte à l'extérieur et ne pas l'exposer aux agents atmosphériques (pluie, vent, etc.).
- Ne pas modifier la structure électrique, mécanique et fonctionnelle de l'appareil.
- La prise utilisée pour le raccordement électrique doit être facilement accessible lorsque l'appareil est installé : dans le cas contraire, prévoir un interrupteur général pour débrancher la hotte en cas de besoin.
- Le poids maximal des objets placés sur ou accrochés à la hotte ne doit pas dépasser 2 kg.
- Ne pas se suspendre à l'appareil et ne pas l'utiliser comme système d'accrochage pour d'autres objets ou meubles.
- Toutes les modifications au système électrique devront être effectuées par un électricien qualifié.
- Ne pas tenter d'effectuer seul les réparations ou les remplacements : les interventions effectuées par des personnes non compétentes et qualifiées peuvent causer des blessures même très graves aux personnes ou des dommages aux biens, non couverts par la garantie du fabricant.


CONTRÔLE

Après avoir déballé l'appareil, vérifier que ce dernier est intact, en vérifiant qu'il n'a pas été endommagé pendant le transport. En cas de dommage, relever les données de l'appareil présentes sur la plaque signalétique (Fig. 3.) et en informer rapidement le transporteur/fabricant.

TRANSPORT


Le transport de l'appareil doit être effectué par deux personnes munies d'équipements de protection individuelle (Fig. 1.).


 Déplacer l'appareil en prenant les précautions nécessaires pour ne pas l'endommager et ne pas blesser les personnes ou endommager les biens, en respectant les indications sur l'emballage.

 Lors de la manipulation de l'appareil, il est recommandé d'utiliser des gants propres en coton pour éviter les traces de doigts.

PRÉPARATION

Retirer le film protecteur (Fig. 2.) : nettoyer les résidus de colle à l'eau savonneuse sans utiliser d'outils qui pourraient endommager les surfaces ou des nettoyants abrasifs ou acides.

 Tous les composants de l'emballage et le film de protection doivent être éliminés conformément aux réglementations en vigueur dans le pays où l'appareil est utilisé. Il ne faut rien jeter dans la nature.

 Les composants de l'emballage peuvent être potentiellement dangereux pour les enfants et les animaux.

PLAQUE D'IDENTIFICATION

La plaque signalétique est située à l'intérieur de la hotte (pour la voir, il faut enlever les filtres métalliques).

Elle fournit des informations techniques importantes indispensables en cas de demande d'intervention pour un entretien ou une réparation de l'appareil : il est donc déconseillé de l'enlever, de l'endommager ou de la modifier. Le non-respect de ces règles peut entraîner des blessures ou la mort, annule la garantie et libère la société de toute responsabilité.

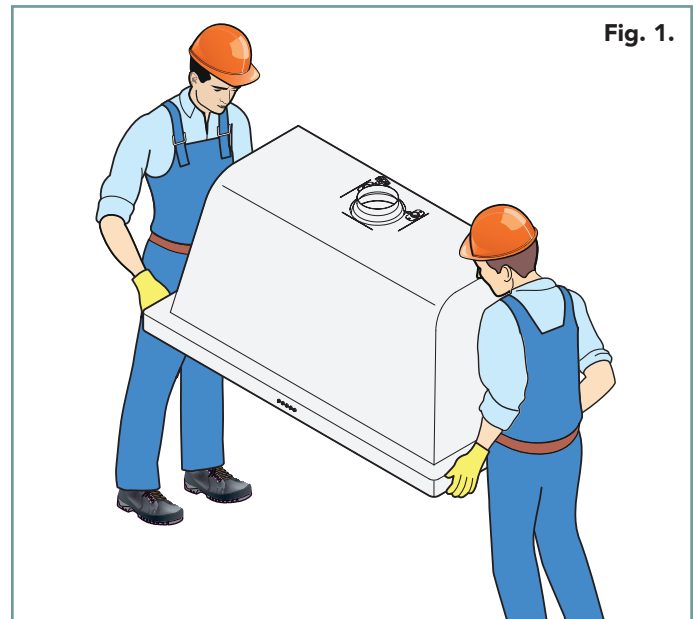


Fig. 1.

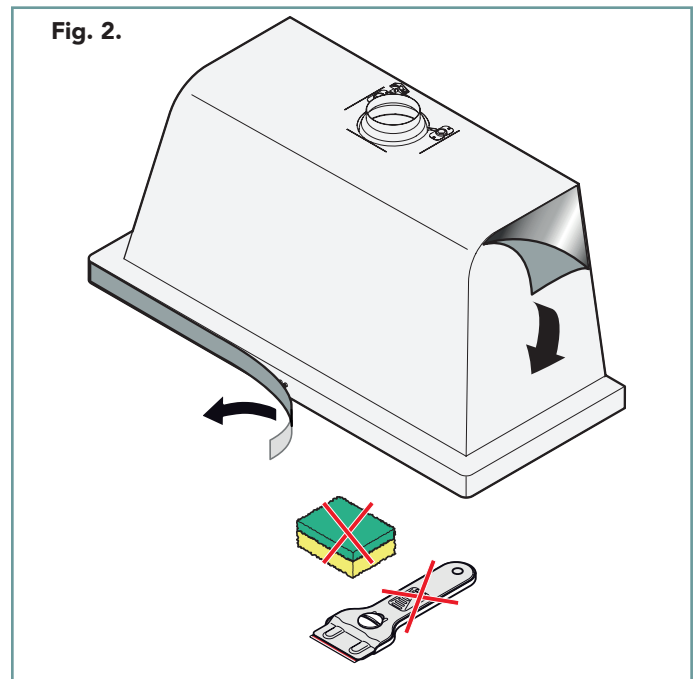





Fig. 2.

Modèle de la hotte

COUNTRY	E000159000089		Code du produit
	Motor : 630 m3/h	Voltage: 220/230V	Tension d'alimentation
	Lamps: Led 2x1,2W	Max Power: 190W	Puissance totale
	Serial n°: BF470008		

  **RoHS** 
 BF470008

N° de série de la hotte
 Type d'éclairage
 Type de moteur

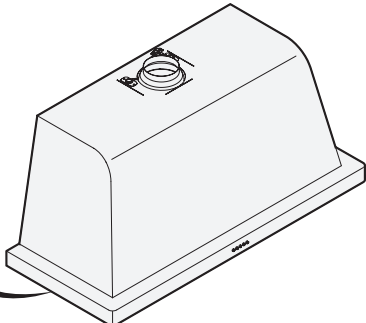


Fig. 3.

POSITIONNEMENT

L'appareil doit être placé au-dessus et au centre de la table de cuisson à une distance minimale de **75 cm** pour les modèles en îlot, tandis que pour les modèles muraux, la hauteur minimale est de **65 cm**, sauf lorsque les instructions de la table de cuisson au gaz prévoient une distance plus importante.

Le lieu d'installation doit :

- avoir une bonne ventilation et ne pas être exposé aux intempéries,
- avoir une température comprise entre +16° et +32°C et une humidité ne dépassant pas 60 %,
- respecter les règlements en vigueur en matière de sécurité au travail et sur les installations,
- être consacré à la préparation des aliments.



Pour une installation correcte, se référer aux dessins de la page 5 à 13.



L'appareil doit être installé afin de permettre un accès facile aux raccordements électriques.

Il n'est pas possible d'utiliser des rallonges ou des câbles pour rallonger le cordon d'alimentation : prendre en compte la position des prises pour monter l'appareil.



Le kit de fixation (vis et chevilles) fourni avec la hotte ne peut être utilisé que sur les murs en maçonnerie : en cas d'installation sur des murs en différents matériaux, évaluer les autres systèmes de fixation, en tenant compte de la résistance du mur et du poids de la hotte.



Ne pas placer l'appareil près de matériaux ou de conteneurs en matériau inflammable (par exemple des cloisons, des bouteilles de gaz, etc.) suite aux risques d'incendie.



Toutes les opérations d'installation, montage, raccordements électriques et entretien extraordinaire doivent être effectuées uniquement par un personnel qualifié et autorisé par le revendeur ou le fabricant, conformément aux réglementations en vigueur dans le pays d'utilisation et dans le respect de la réglementation relative aux installations et à la sécurité au travail.



Les installateurs de l'appareil doivent être adultes, responsables et expérimentés, sans déficiences physiques et en parfaites conditions psycho-physiques.



Lors de l'installation, la zone doit être libre de personnes et d'objets étrangers au montage.



Avant de commencer le montage, vérifier d'avoir tout l'équipement nécessaire et qu'il est en bon état.

BRANCHEMENT ÉLECTRIQUE



Seul le personnel qualifié (électricien) est autorisé à effectuer les branchements.



Le câble et les câblages internes de la hotte ne peuvent pas être remplacés ou modifiés.



Avant de brancher l'appareil sur le secteur :

- lire toutes les recommandations de sécurité présentes dans les premières pages de ce livret,
- s'assurer que les installations électriques sont conformes aux réglementations en vigueur dans le pays d'installation,
- vérifier que les installations électriques existantes sont conformes à l'appareil à installer (relever les données sur la plaque signalétique).



Voir le chapitre « **Plaque d'identification** » à la page 27 pour en savoir plus sur la plaque signalétique.

Les appareils sont fournis avec le cordon d'alimentation déjà installé : brancher à ce dernier une fiche adaptée à la charge (elle doit être de type « normalisé »).

Se rappeler que :

- fil **jaune-vert** : relié à la **terre** ;
- fil **bleu** : connecté au **neutre** ;
- fil **marron** : connecté à la **phase**.



Toujours prévoir un dispositif qui permet une déconnexion possible. Le fil de terre ne doit pas être interrompu par le commutateur.

Si le cordon d'alimentation est endommagé, il doit être remplacé avec un autre ayant les mêmes caractéristiques par le fabricant, par son service d'assistance technique ou par une personne qualifiée afin d'éviter tout risque. Le fabricant décline toute responsabilité si les consignes de sécurité ne sont pas respectées.

Avant toute intervention à l'intérieur de la hotte, la débrancher du secteur.



Si le cordon d'alimentation est trop long, NE PAS l'enrouler sur lui-même. De plus, s'assurer qu'il n'est pas en contact avec des liquides, des objets tranchants/chauds (température > 70°C) et des substances corrosives.

RACCORDEMENT À L'ÉVACUATION DES FUMÉES



HOTTE EN VERSION À ÉVACUATION EXTERNE

Dans cette version, les fumées et les vapeurs sont véhiculées à l'extérieur par un conduit d'évacuation relié à un raccord qui se trouve en haut de l'appareil.

Les hottes qui sont équipées d'un moteur d'une capacité **égale ou supérieure à 800 m³/h** doivent être installées avec un tuyau d'un diamètre de **150 mm** minimum depuis le moteur jusqu'à la cheminée.

Les hottes qui sont équipées d'un moteur d'une capacité **inférieure à 800 m³/h** peuvent être installées avec un tuyau d'un diamètre de **120 mm** minimum depuis le moteur jusqu'à la cheminée.


Le tuyau, dans les sections horizontales, doit avoir une **légère inclinaison vers le haut** pour véhiculer facilement l'air à l'extérieur de la pièce. De plus, si le tuyau de sortie des fumées traverse des pièces très froides (par exemple les greniers), nous recommandons de **l'isoler** pour éviter la formation d'eau de condensation en raison des changements de température.

Dans cette version, le filtre à charbon actif ne doit pas être monté.

Toutes les modifications du tuyau, les réductions soudaines de diamètre, les coudes peuvent affecter l'aspiration optimale de la hotte et le fonctionnement/durée du moteur et libèrent le fabricant de toute responsabilité.

Vérifier également que les cheminées sont en parfait état et qu'un édicule statique carré coupe-vent (béton) ou circulaire (métal) avec une section utile non inférieure à deux fois la cheminée est installé au-dessus de la cheminée (normes UNI 7129).

 **Se conformer à toutes les réglementations relatives à l'évacuation de l'air.**

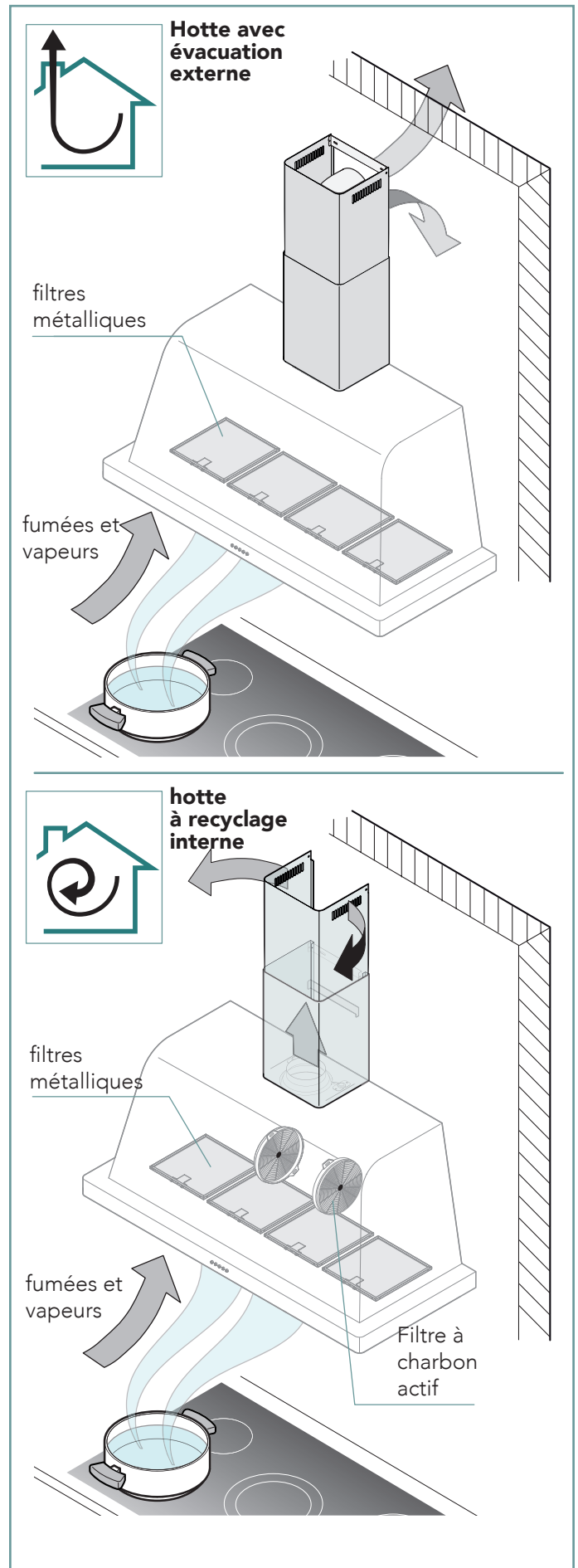
 **L'évacuation doit être à USAGE EXCLUSIF. La hotte ne doit pas être raccordée à des cheminées d'évacuation d'autres appareils (chaudières, chauffe-eau, poêles, etc.).**



HOTTE EN VERSION À RECYCLAGE INTERNE

Dans cette version, l'air passe par le filtre à charbon actif pour la purification et est ensuite réintroduit dans la cuisine par les fentes de la rallonge supérieure.

Dans cette version, le filtre à charbon actif doit **TOUJOURS** être monté.



DE SEHR GEEHRTER INSTALLATEUR,

die Installation dieses Gerätes ist einfach und schnell.

Dieses Handbuch enthält alle Informationen, die für eine sichere und korrekte Installation des Gerätes erforderlich sind: Wir empfehlen Ihnen daher, es vor der Benutzung aufmerksam zu lesen und es für zukünftige Konsultationen aufzubewahren.

Wir stehen jederzeit zu Ihrer Verfügung, falls Sie weitergehende Informationen benötigen oder falls Teile des Handbuches unverständlich sein sollten.

SICHERHEITSHINWEISE	31
KONTROLLE	32
TRANSPORT	32
VORBEREITUNG	32
TYPENSCHILD	32
AUFSTELLUNG	33
ELEKTRISCHER ANSCHLUSS	33
ANSCHLUSS DER RAUCHABLEITUNG	34

ERKLÄRUNG DER PIKTOGRAMME

Bitte lesen Sie dieses Handbuch aufmerksam vor der Installation oder Benutzung des Gerätes.

Im Inneren des Handbuches sind einige Gefahrensymbole vorhanden:



Gefahr! Unmittelbare Gefahrensituation oder Gefahrensituation, die zu Verletzungen oder zum Tod führen kann.



Stromschlaggefahr!



Erdungssymbol



Äquipotential-Symbol



Das Anleitungshandbuch lesen



Nützliche Empfehlungen und Informationen



Verweis auf ein anderes Kapitel

Der Hersteller behält sich das Recht vor, jederzeit ohne Vorankündigung Änderungen zur Verbesserung der Geräte oder der Zubehörvorrichtungen vorzunehmen. Ohne Zustimmung des Herstellers ist die partielle Wiedergabe untersagt. Die angegebenen Abmessungen sind unverbindlich. Die Originalsprache des Handbuches ist Italienisch: Der Hersteller haftet nicht für eventuelle Übersetzungs- oder Auslegungsfehler.



SICHERHEITSHINWEISE

- Dieses Handbuch enthält wichtige Informationen zur Installation Ihres Gerätes und es stellt einen integralen Bestandteil des Produkts dar. Wir bitten Sie, dieses Handbuch vor allen Arbeitsschritten aufmerksam zu lesen, um Ihre Unversehrtheit zu schützen sowie um Beschädigungen des Produkts zu vermeiden.
- Bewahren Sie das Handbuch für die zukünftige Konsultation auf und treten Sie es im Fall der Abtretung des Gerätes an den neuen Eigentümer ab, da sich die darin enthaltenen Informationen an den Käufer und an alle Personen richten, die mit der Installation des Produkts beschäftigt sind.
- Für Schäden, die durch die Nichtbeachtung der im Anweisungshandbuch angegebenen Normen zur Installation, durch nicht genehmigte Abänderungen oder durch Ersatzteile von Drittherstellern verursacht werden, lehnt der Hersteller jegliche Verantwortung ab.
-  Die Arbeiten zur Installation und zur außerordentlichen Wartung müssen von qualifiziertem und vom Hersteller dazu befugtem Personal durchgeführt werden, das über eine angemessene Kenntnis des Produkts sowie der geltenden Normen im Land der Benutzung zu den Anlagen sowie zur Arbeitssicherheit verfügt.
- Vor der Installation des Geräts:
 - sicherstellen, dass die Anlagen der geltenden Normen im Land der Benutzung entsprechen;
 - immer die Daten der Anlage mit denen vergleichen, die auf dem Typenschild des Gerätes angegeben werden;
 - die Unversehrtheit und Funktionstauglichkeit aller Bauteile kontrollieren: die Installation nicht vornehmen und an den Hersteller wenden, falls Anomalien festgestellt werden.
 - das Gerät von der Stromversorgung trennen.
- Eingriffe oder Abänderungen, die nicht ausdrücklich genehmigt worden sind und die nicht den Angaben im vorliegenden Handbuch entsprechen, führen zum Verfall des Gewährleistungsanspruchs und können zur Entstehung von unmittelbaren Gefahrensituationen oder gefährlichen Situationen führen, die zu Verletzungen oder zum Tod führen können.
- Während der Montage des Gerätes müssen Unbefugte aus dem Arbeitsbereich ferngehalten werden.
- Das Verpackungsmaterial ist potenziell gefährlich; es muss daher von Kindern und Tieren ferngehalten und unter Beachtung der Normen im Land der Benutzung entsorgt werden.
- Während der Installation stets persönliche Schutzausstattung benutzen (z. B.: Sicherheitsschuhe) und eine vorsichtige und korrekte Vorgehensweise anwenden.
- Der mit der Haube gelieferte Befestigungskit (Schrauben und Dübel) kann ausschließlich bei gemauerten Wänden verwendet werden: Bei der Installation auf Wänden aus anderem Material müssen unter Berücksichtigung der Festigkeit der Mauer und des Gewichtes der Haube andere Befestigungssysteme bewertet werden.
- Berücksichtigen, dass die Installation mit Befestigungssystemen, die von den mitgelieferten verschieden sind, zu Risiken elektrischer oder mechanischer Natur führen können.
- Die Haube nicht in Außenbereichen installieren und sie nicht Witterungseinwirkungen aussetzen (regen, Wind usw.).
- Die elektrische, mechanische und funktionelle Struktur des Gerätes nicht abändern.
- Die Steckdose, die für den Stromanschluss verwendet wird, muss auch bei installiertem Gerät leicht zugänglich sein: Anderenfalls einen Hauptschalter vorsehen, damit die Haube im Bedarfsfall von der Stromversorgung getrennt werden kann.
- Das max. Gewicht für eventuelle Gegenstände, die auf der Haube abgesetzt oder an ihr aufgehängt werden, darf 2 kg nicht überschreiten.
- Nicht am Gerät aufhängen und das Gerät nicht als Aufhängung für andere Gegenstände oder Möbelstücke verwenden.
- Alle eventuellen Abänderungen der elektrischen Anlage müssen von einem qualifizierten Elektriker vorgenommen werden.
- Nichts versuchen, selbst Reparatur- oder Ersetzungsarbeiten vorzunehmen: Eingriffe, die von unqualifizierten Personen vorgenommen werden, können zu schweren Sach- und/oder Personenschäden führen, die nicht von der Garantie des Herstellers abgedeckt werden.

KONTROLLE

Kontrollieren Sie nach dem Auspacken des Gerätes seine Unversehrtheit und stellen Sie sicher, dass es während des Transport keine Beschädigungen erlitten hat. Entnehmen Sie im Fall von Schäden die Daten des Gerätes vom Typenschild (Abb. 3.) und benachrichtigen Sie umgehend den Transporteur/Hersteller.

TRANSPORT

Der Transport des Gerätes muss von zwei Personen vorgenommen werden, die mit persönlicher Schutzausstattung ausgestattet sind (Abb. 1.).



Bewegen Sie das Gerät unter Anwendung aller Vorsichtsmaßnahmen sowie Beachtung der Angaben auf der Verpackung, um Sach- oder Personenschäden zu verhindern.



Wir empfehlen, bei der Bewegung des Gerätes saubere Baumwollhandschuhe zu tragen, um Fingerabdrücke zu vermeiden.

VORBEREITUNG

Entfernen Sie die Schutzfolie (Abb. 2.): Entfernen Sie eventuelle Kleberrückstände mit Seifenlauge und verwenden Sie keine scheuernden Reinigungsmittel und Säuren sowie keine Werkzeuge, die die Oberflächen beschädigen könnten.



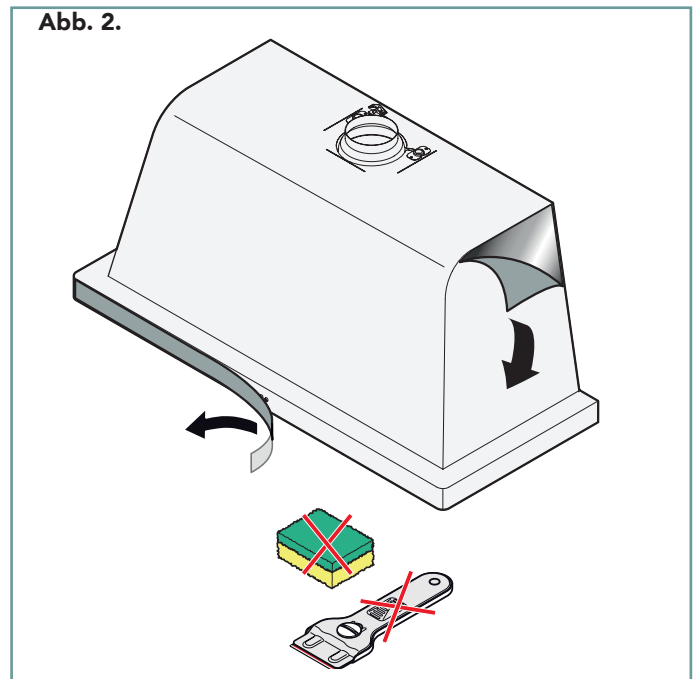
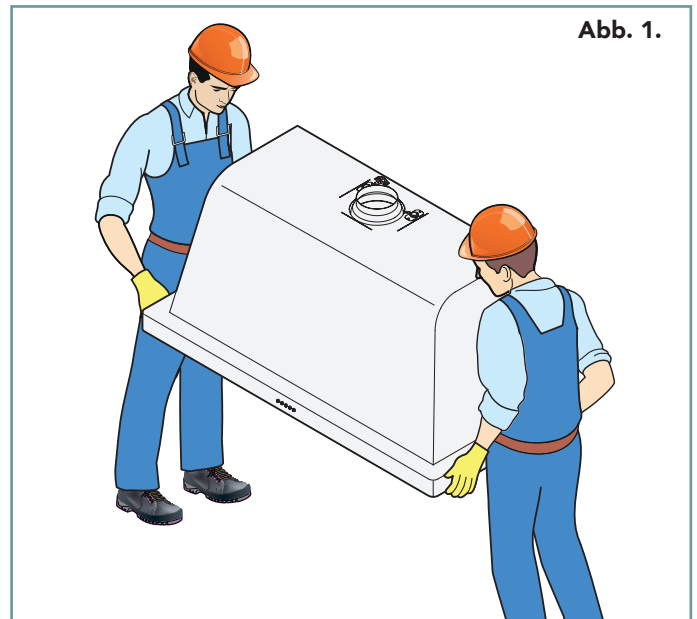
Alle Komponenten der Verpackung und die Schutzfolie müssen unter Beachtung der geltenden Normen im Land der Benutzung des Gerätes entsorgt werden. Sie dürfen in keinem Fall in die Umwelt gelangen.



Die Komponenten der Verpackung sind für Kinder und Tiere potenziell gefährlich.

TYPENSCHILD

Das Typenschild befindet sich im Inneren des Körpers der Haube (es ist zu sehen, wenn die Metallfilter entfernt werden). Es liefert wichtige technische Angaben, die bei der Beantragung von Eingriffen zur Wartung oder Reparatur unverzichtbar sind: Wir empfehlen daher, es nicht zu entfernen, zu beschädigen oder abzuändern. Die Nichtbeachtung der Normen kann zu Schäden und auch tödlichen Verletzungen führen; der Gewährleistungsanspruch verfällt und der Hersteller wird von jeglicher Haftung entbunden.



Modell Haube

COUNTRY	E000159000089		Code Produkt
	Motor : 630 m3/h	Voltage: 220/230V	Betriebsspannung
	Lamps: Led 2x1,2W	Max Power: 190W	Gesamtleistung
	Serial n°: BF470008		

Seriennummer Haube

Typ Beleuchtung

Typ Motor

Abb. 3.

AUFSTELLUNG

Das Gerät muss bei Inselmodellen in der Mitte über dem Kochfeld mit einem Mindestabstand von **75 cm** montiert werden, bei Wandmodellen beträgt die Mindesthöhe hingegen **65 cm**; dabei müssen die Anweisungen zum Kochfeld beachtet werden, die gegebenenfalls einen größeren Abstand vorsehen können.

Der Installationsort muss:

- eine gute Belüftung aufweisen und gegen Witterungseinwirkungen geschützt sein;
- eine Temperatur zwischen +16 °C und +32 °C sowie eine Feuchtigkeit von nicht über 60 % aufweisen;
- den geltenden Normen zur Arbeitssicherheit und zu Anlagen entsprechen;
- für die Verarbeitung von Lebensmitteln geeignet sein.



Für die korrekte Installation auf die Zeichnungen auf Seite **5** bis **13** Bezug nehmen.



Das Gerät muss so installiert werden, dass die elektrischen Anschlüsse leicht zugänglich sind.

Es ist nicht möglich, Verlängerungen oder Kabel zu verwenden, um das Netzkabel zu verlängern: Bei der Anbringung des Geräts muss die Position der Steckdosen berücksichtigt werden.



Der mit der Haube gelieferte Befestigungskit (Schrauben und Dübel) kann ausschließlich an gemauerten Wänden verwendet werden: Bei der Installation an Wänden aus anderem Material müssen unter Berücksichtigung der Festigkeit der Wand und des Gewichtes der Haube andere Befestigungssysteme bewertet werden.



Aufgrund der Brandgefahr darf das Gerät nicht in der Nähe von entzündlichen Materialien oder Behältern mit entzündlichen Materialien angebracht werden (z. B. Trennwände, Gasflaschen usw.).



Alle Arbeiten zur Installation, zur Montage, zum Anschluss an das Stromnetz sowie zur außerordentlichen Wartung müssen von qualifiziertem und vom Händler oder vom Hersteller dazu befugtem Personal unter Beachtung der geltenden Normen im Land der Benutzung zu Anlagen sowie zur Arbeitssicherheit vorgenommen werden.



Die Installateure der Maschine müssen erwachsene, verantwortungsvolle und erfahrene Personen ohne körperliche Beeinträchtigungen im Vollbesitz ihrer körperlichen und geistigen Fähigkeiten sein.



Während der Installation muss der Arbeitsbereich von Unbeteiligten und Fremdkörpern freigehalten werden.



Vor Beginn der Montage sicherstellen, dass die erforderlichen Werkzeuge und Vorrichtungen vorhanden und in gutem Zustand sind.

ELEKTRISCHER ANSCHLUSS



Der Anschluss darf ausschließlich durch qualifiziertes Personal (Elektriker) vorgenommen werden.



Das Kabel und die internen Verkabelungen der Haube können nicht ersetzt oder abgeändert werden.



Vor dem Anschließen an das Stromnetz:

- alle auf den ersten Seiten dieses Handbuchs vorhandenen Sicherheitshinweise lesen;
- sicherstellen, dass die vorhandenen elektrischen Anlagen den geltenden Normen im Land der Installation entsprechen;
- sicherstellen, dass die vorhandenen elektrischen Anlagen dem zu installierenden Gerät entsprechen (siehe Daten auf dem Typenschild).



Für weitergehende Informationen zum Typenschild das Kapitel **„Typenschild“** auf Seite **32** konsultieren.

Die Geräte werden mit bereits montiertem Netzkabel geliefert: Daran muss ein der Last angemessener Stecker angeschlossen werden („genormter“ Typ).

Berücksichtigen:

- **gelb-grüner** Leiter: angeschlossen an die **Erdungsklemme**;
- **blauer** Leiter: angeschlossen an den **Nullleiter**;
- **brauner** Leiter: angeschlossen an die **Phase**.



Immer eine Trennvorrichtung vorsehen. Das Erdungskabel darf nicht vom Schalter unterbrochen werden.

Falls das Netzkabel beschädigt ist, muss es vom Hersteller, von seinem Kundendienst oder durch eine Person mit vergleichbarer Qualifikation durch eins mit den gleichen Eigenschaften ersetzt werden, damit alle Risiken vermieden werden können. Der Hersteller übernimmt keinerlei Haftung, falls die Normen zur Unfallverhütung nicht beachtet werden.

Vor allen Eingriffen im Inneren der Haube die Stromversorgung unterbrechen.



Falls das Netzkabel zu lang ist, darf es NICHT aufgewickelt werden. Außerdem sicherstellen, dass es nicht mit Flüssigkeiten, scharfen/heißen Gegenständen (Temperatur >70 °C) und korrosiven Substanzen in Kontakt kommt.

ANSCHLUSS DER RAUCHABLEITUNG



HAUBE IN VERSION MIT AUSWURF NACH AUSSEN

In dieser Version werden Rauch und Dämpfe durch eine Auslassleitung, die an einen Anschluss am oberen Teil des Gerätes angeschlossen wird, nach außen abgeleitet.

Hauben, die einen Motor mit einem Durchsatz **von 800 m³/h** oder mehr aufweisen, müssen mit einem Rohr mit einem Mindestdurchmesser von **150 mm** vom Motor zum Kamin installiert werden.

Hauben, die einem Motor mit einem Durchsatz **von weniger als 800 m³/h** aufweisen, können mit einem Rohr mit einem Mindestdurchmesser von **120 mm** vom Motor zum Kamin installiert werden.


In den horizontalen Abschnitten muss das Rohr **eine leichte Neigung nach oben** aufweisen, um die Ableitung der Luft nach außen zu begünstigen. Falls das Rohr für die Ableitung durch sehr kalte Räume führt (z. D. Dachgeschoss), empfehlen wir außerdem, **es zu isolieren**, um die Bildung von Kondenswasser aufgrund von Temperaturschwankungen zu verhindern.

In dieser Version wird der Aktivkohlefilter **NICHT** montiert.

Eventuelle Abänderungen des Rohrs, plötzliche Verringerungen des Durchmessers und Kurven können die optimale Absaugung der Haube und den Betrieb bzw. die Lebensdauer des Motors beeinträchtigen und entbinden den Hersteller von jeglicher Haftung.

Außerdem sicherstellen, dass die Rauchabzüge funktionsfähig sind und, dass der Kamin einen quadratischen (aus Zement) oder runden (aus Metall) Windschutz mit einem Querschnitt aufweist, der zumindest das Doppelte des Rauchabzugs beträgt (Normen UNI 7129).

 **Alle Normen zur Ableitung der Luft einhalten.**

 **Der Abzug muss AUSSCHLIESSLICH verwendet werden. In keinem Fall darf die Haube an Kamin von anderen Geräten angeschlossen werden (Heizkessel, Heizlüfter, Öfen usw.).**



HAUBE IN VERSION MIT INTERNER UMWÄLZUNG

In dieser Version wird die Luft zur Reinigung durch den Aktivkohlefilter geleitet und dann durch die Schlitze der oberen Verlängerung wieder in die Küche eingeleitet.

In dieser Version wird der Aktivkohlefilter **IMMER** montiert.

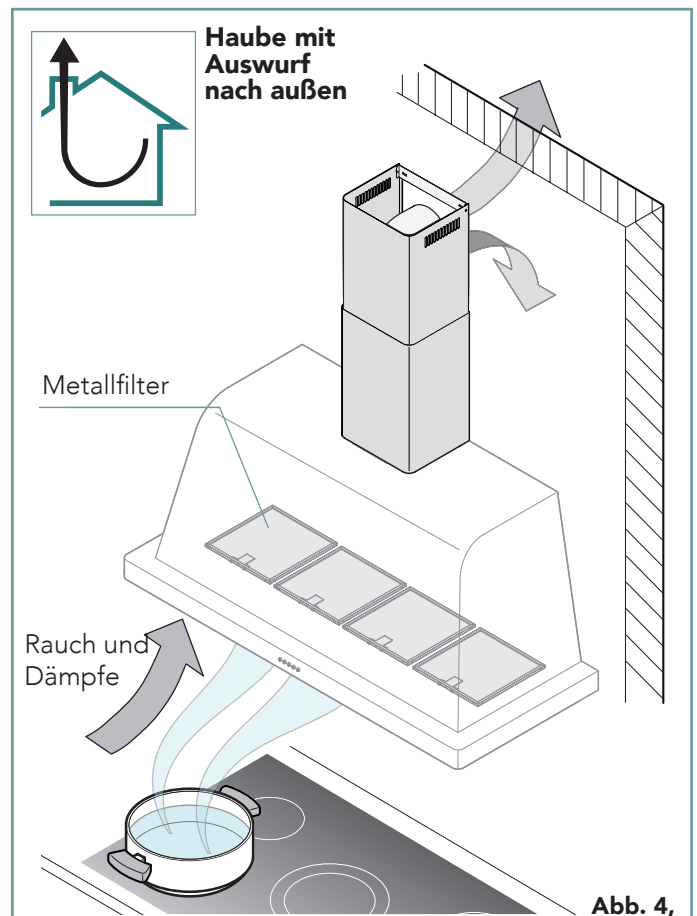
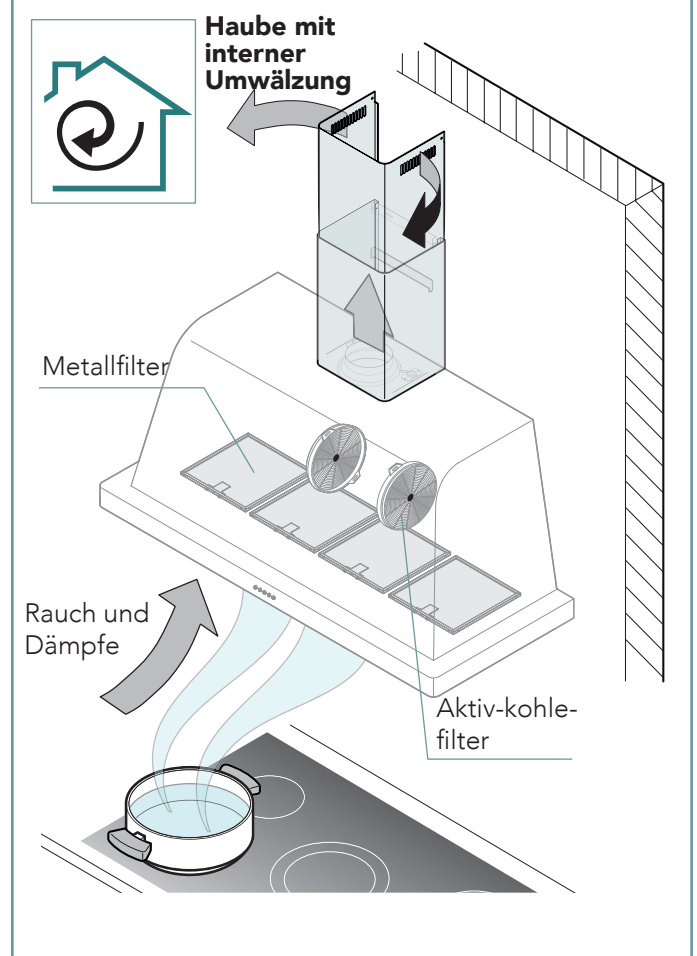


Abb. 4,



ES ESTIMADO INSTALADOR,

la instalación de este aparato es sencilla y rápida.

Este manual contiene todas las informaciones necesarias para una instalación segura y correcta del aparato: le recomendamos, por lo tanto, leerlo atentamente antes de su utilización y guardarlo cuidadosamente para consultas futuras.

Si necesita más información o hay partes del manual que no han sido incluidas, estamos a su disposición para responder a todas sus consultas.

ADVERTENCIAS DE SEGURIDAD	36
CONTROL.....	37
TRANSPORTE	37
PREPARACIÓN	37
ETIQUETA MATRÍCULA.....	37
COLOCACIÓN	38
CONEXIÓN ELÉCTRICA.....	38
CONEXIÓN A LA SALIDA DE HUMOS	39

EXPLICACIONES DE LOS PICTOGRAMAS

Lea atentamente este manual antes de instalar o utilizar el aparato.

Dentro del manual hay algunos símbolos de atención y peligro:



¡Peligro! Situaciones de peligro inmediato o situaciones peligrosas que puedan causar lesiones o fallecimiento.



¡Peligro choque eléctrico!



Símbolo de puesta a tierra



Símbolo de equipotencial



Lea el manual de instrucciones



Consejos e informaciones útiles




Véase otro capítulo

La empresa fabricante se reserva el derecho de llevar a cabo, en cualquier momento, sin previo aviso, modificaciones que puedan mejorar los aparatos o los accesorios. Queda prohibida la reproducción parcial sin la autorización del Fabricante. Las medidas proporcionadas son indicativas y no vinculantes.

El idioma de redacción original es el italiano: el Fabricante no se hace responsable de posibles errores de traducción/interpretación.



ADVERTENCIAS DE SEGURIDAD


- Este manual contiene información importante relacionada con la instalación de su aparato y forma parte integrante y esencial del producto. Le recomendamos leer atentamente este manual antes de proceder con cualquier operación para proteger su incolumidad y no dañar el producto.
- Guarde cuidadosamente el manual para futuras consultas y entréguelo al nuevo propietario en caso de cesión del aparato ya que las informaciones que se incluyen van dirigidas al comprador, y a todas las personas que usarán y deberán realizar la instalación del producto.
- El Fabricante declina toda responsabilidad por daños causados por el incumplimiento de las normas de instalación indicadas en el manual de instrucciones, por modificaciones del producto no autorizadas o repuestos no originales.
-  Las operaciones de instalación y mantenimiento extraordinario deberán realizarse por personal cualificado y autorizado por el Fabricante, con el adecuado conocimiento del producto y respetando las normas vigentes del País de utilización relativas a las instalaciones y seguridad en el trabajo.
- Antes de instalar el aparato:
 - compruebe que las instalaciones sean conformes a las normas vigentes del País de utilización;
 - compare siempre los datos de la instalación con los del aparato indicados en la placa de datos;
 - controle la integridad y funcionalidad de cada una de sus partes: si se advierten anomalías no proceda con la instalación y póngase en contacto con el Vendedor.
 - desconecte el aparato de la red de alimentación eléctrica;
- Intervenciones, manipulaciones o modificaciones no expresamente autorizadas que no respeten todo lo indicado en el presente manual anularán la garantía y pueden provocar situaciones de peligro inminente o peligrosas que podrían causar lesiones o fallecimiento.
- Durante el montaje del aparato, no está permitido el tránsito o la permanencia de personas no autorizadas para la instalación en los alrededores de la zona de trabajo.
- El material de embalaje, se mantendrá fuera del alcance de los niños o animales, al ser considerado material potencialmente peligroso y correctamente eliminado de conformidad con las normas locales.
- Durante la instalación utilice siempre equipos de protección personal (como calzado de seguridad) y adopte un comportamiento prudente y correcto.
- El kit de fijación (tornillos y tacos) suministrado con la campana se puede utilizar solo en paredes de albañilería: en caso de instalación en paredes de material diferente, evaluar otros sistemas de fijación teniendo en cuenta la resistencia de la pared y el peso de la campana.
- Tenga en cuenta que la instalación con sistemas de fijación diferentes de los suministrados o no conformes implican riesgos de naturaleza eléctrica y de resistencia mecánica.
- No instale la campana en ambientes externos y no la exponga a agentes atmosféricos (lluvia, viento, etc...).
- No modifique la estructura eléctrica, mecánica y funcional del aparato.
- El enchufe usado para la conexión eléctrica se tiene que alcanzar fácilmente incluso con el aparato instalado: en caso contrario, instale un interruptor general para desconectar la campana cuando sea necesario.
- El peso máximo de otros objetos colocados o colgados en la campana no debe superar los 2 kg.
- No se cuelgue del aparato y no lo use como enganche para otros objetos o muebles
- Cualquier cambio posterior de la instalación eléctrica deberá llevarse a cabo solo por un electricista cualificado.
- No intente realizar por su cuenta reparaciones o cambios: las intervenciones efectuadas por personas no competentes y no cualificadas pueden causar daños, incluso muy graves, a cosas y/o personas que no están cubiertos por la garantía del Fabricante.

CONTROL

Después de retirar el embalaje del aparato, controle la integridad del mismo, comprobando que no haya sufrido daños durante el transporte. En el caso de que se encontraran daños, tome nota de los datos del aparato presentes en la etiqueta matrícula (Fig. 3.) y avise lo antes posible al transportista/fabricante.

TRANSPORTE

El transporte del aparato se realizará por dos personas dotadas con equipo de protección individual (Fig. 1.).


 Transporte el aparato adoptando todas las precauciones necesarias para no dañarlo y para no provocar daños a personas o cosas, respetando las indicaciones suministradas en el embalaje.




Le recomendamos el uso de guantes limpios de algodón cuando mueva el aparato para no dejar huellas.

PREPARACIÓN

Retire la película de protección (Fig. 2.): limpie posibles restos de cola con agua y jabón sin usar objetos que puedan estropear la superficie o detergentes abrasivos o ácidos.

 Todos los componentes del embalaje y de la película protectora deben eliminarse de conformidad con las normas vigentes del País de utilización del aparato. En cualquier caso nada deberá ser abandonado en el medio ambiente.

 Los componentes del embalaje pueden ser potencialmente peligrosos para los niños y animales.

ETIQUETA MATRÍCULA

La etiqueta matrícula se encuentra dentro de la campana (para verla es necesario quitar los filtros metálicos).

Está proporciona informaciones técnicas importantes indispensables en caso de solicitud de intervención para el mantenimiento o reparación del aparato: por lo tanto, no deberá quitarla, dañarla o modificarla. El incumplimiento de estas normas puede causar daños y lesiones incluso mortales, la garantía se anulará y la empresa estará exenta de toda responsabilidad.

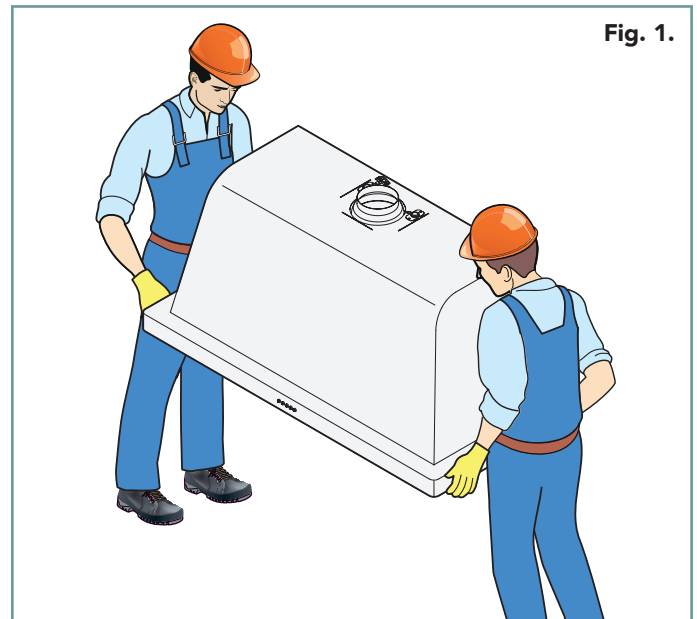


Fig. 1.

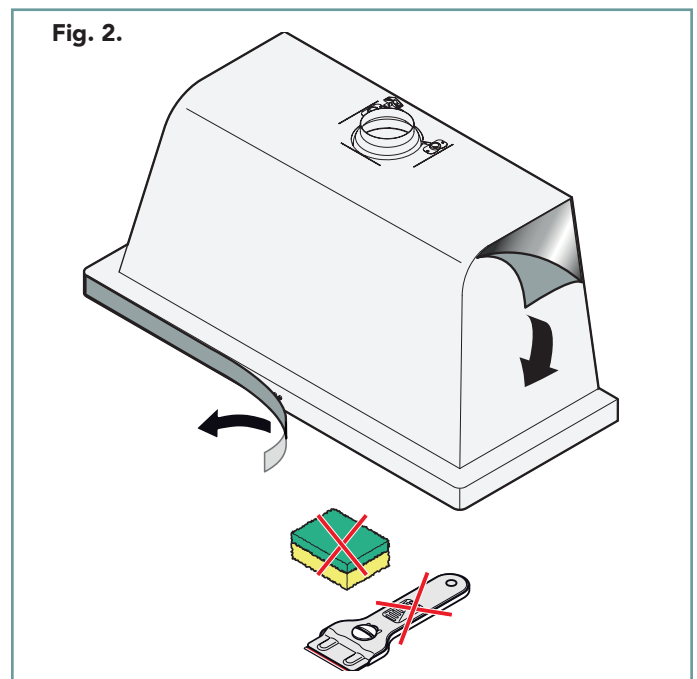






Fig. 2.

Modelo de campana	COUNTRY			
		E000159000089		Código del producto
		Motor : 630 m3/h	Voltage: 220/230V	Tensión de alimentación
		Lamps: Led 2x1,2W	Max Power: 190W	Potencia total
	Serial n°: BF470008			
	  			
		BF470008		
	Matrícula campana			
	Tipo de iluminación			
	Tipo de motor			

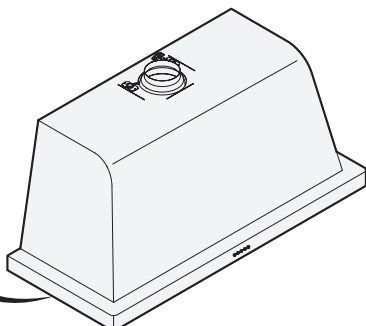


Fig. 3.

COLOCACIÓN

El aparato se colocará encima y en el centro de la placa de cocina a una distancia mínima de **75 cm** para los modelos de isla, mientras que para los modelos de pared la altura mínima será de **65 cm**, salvo que las instrucciones de la placa de cocina a gas prevean una distancia superior.

El lugar de instalación debe:

- tener una buena ventilación y no estar expuesto a agentes atmosféricos;
- tener una temperatura comprendida entre +16° y +32°C y una humedad no superior al 60%;
- respetar las normas vigentes en materia de seguridad en el trabajo y de las instalaciones;
- estar destinado para la preparación de alimentos.



Para una correcta instalación, consulte los dibujos de las páginas 5 - 13.



El aparato deberá ser instalado de tal manera, que se pueda acceder fácilmente a las conexiones eléctricas. No se pueden utilizar alargaderas

o cables de prolongación del cable de alimentación: tenga en cuenta la posición de los enchufes para colocar el aparato.



El kit de fijación (tornillos y tacos) suministrado con la campana se puede utilizar solo en paredes de albañilería: en caso de instalación en paredes de material diferente, evaluar otros sistemas de fijación teniendo en cuenta la resistencia de la pared y el peso de la campana.



No coloque el aparato cerca de materiales o contenedores de materiales inflamables (p. ej., paredes divisorias, bombonas de gas, etc...) por peligro de incendio.



Todas las operaciones de instalación, montaje, conexiones a la red eléctrica y mantenimiento extraordinario se llevarán a cabo exclusivamente por personal cualificado y autorizado por el Vendedor o por el Fabricante, de conformidad con las normas vigentes del País de utilización y respetando las normas relativas a las instalaciones y seguridad en el trabajo.



Los instaladores del aparato deberán, además, ser personas adultas, responsables y con experiencia, sin discapacidades físicas y en perfectas condiciones psicofísicas.



Durante la instalación la zona debe estar despejada de personas y objetos extraños al montaje.



Antes de iniciar el montaje, compruebe que tiene todo el equipamiento necesario y que esté en buenas condiciones.

CONEXIÓN ELÉCTRICA



Solo el personal cualificado (electricista) y autorizado para realizar la conexión.



El cable y el cableado interior de la campana no pueden ser sustituidos o modificados.



Antes de conectar el aparato a la red eléctrica:

- lea todas las advertencias de seguridad incluidas en las primeras páginas de este manual;
- asegúrese de que las instalaciones eléctricas preexistentes respeten las normas vigentes del País de instalación;
- asegúrese de que las instalaciones eléctricas preexistentes sean conformes con el aparato que ha de instalarse (consulte los datos de la etiqueta matrícula).



Consulte el capítulo "Etiqueta matrícula" en la pág.37 para más información sobre la etiqueta matrícula.

Los aparatos se suministran con cable de alimentación ya montado: conecte a éste una clavija adecuada a la carga (debe ser del tipo "normalizado").

Tenga en cuenta que:

- el cable **amarillo-verde**: se conecta con la **puesta a tierra**;
- el cable **azul**: se conecta con el **neutro**;
- el cable **marrón**: se conecta con la **fase**.



Prevea siempre un dispositivo que permita otra desconexión. El cable de tierra no debe ser interrumpido por el interruptor.

Si el cable de alimentación está dañado, se reemplazará con otro que tenga las mismas características por el Fabricante, su servicio de asistencia técnica o en cualquier caso, por una persona con competencia parecida, para prevenir cualquier riesgo. La empresa fabricante declina toda responsabilidad en el caso de que la normas de prevención de accidentes no sean respetadas.

Antes de realizar cualquier intervención dentro de la campana es necesario desconectarla de la red eléctrica.



Si el cable de alimentación fuera demasiado largo **NO** lo enrolle sobre sí mismo. Asegúrese, además, de que no entre en contacto con líquidos, objetos cortantes/calientes (temperatura >70°C) y sustancias corrosivas.

CONEXIÓN A LA SALIDA DE HUMOS



CAMPANA EN VERSIÓN DE EXTRACCIÓN EXTERIOR

En esta versión los humos y los vapores se canalizan hacia el exterior a través de un tubo de salida de humos conectado a un empalme que se encuentra en la parte superior del aparato.

Campanas que llevan instaladas un motor con capacidad **igual o superior a 800 m³/h** se instalarán con un tubo de **150 mm** de diámetro desde el motor hasta la chimenea. Campanas que llevan instaladas un motor con capacidad **inferior a 800 m³/h** se instalarán con un tubo de **120 mm** de diámetro desde el motor hasta la chimenea.


En los tramos horizontales el tubo deberá tener una **ligera inclinación hacia arriba** para canalizar fácilmente el aire hacia el exterior del ambiente. Además, si el tubo de salida de los humos atraviesa ambientes muy fríos (p. ej.: falso techo), se recomienda **su aislamiento** para evitar que se forme agua de condensación a causa de las variaciones de temperatura.

En esta versión **NO** se instalará el filtro de carbón activo.

Modificaciones posteriores del tubo, bruscas reducciones de diámetro, curvas pueden afectar la óptima aspiración de la campana y el funcionamiento/duración del motor y eximen al Fabricante de toda responsabilidad.

Compruebe, además, que los conductos interiores sean perfectamente eficientes y que encima de la chimenea se coloque una torre estática antiviento cuadrada (de cemento) o circular (de metal) con sección útil de salida no más pequeña del doble del conducto interior (normas UNI 7129).

 **Respete todas las normas relativas a la salida del aire.**

 **La salida debe ser de USO EXCLUSIVO. Bajo ninguna circunstancia la campana estará conectada a chimeneas de salida de otros aparatos (calderas, calentadores de agua, estufas, etc...).**



CAMPANA EN VERSIÓN DE RECIRCULACIÓN INTERIOR

En esta versión el aire pasa por el filtro de carbón activo para ser purificado y devuelto en la cocina por las rejillas de la parte superior.

En esta versión se instalará **SIEMPRE** el filtro de carbón activo.

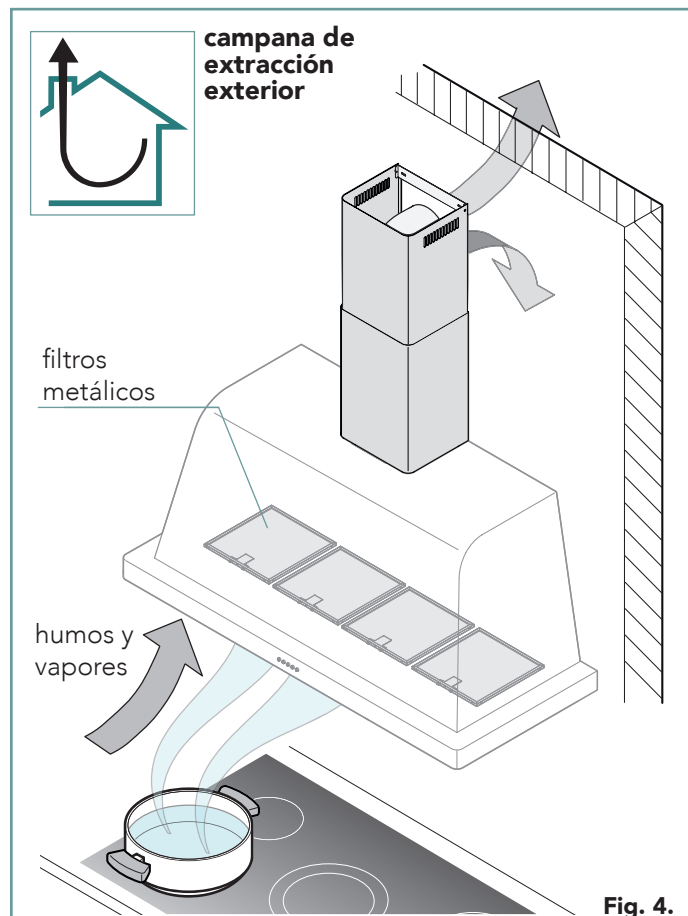
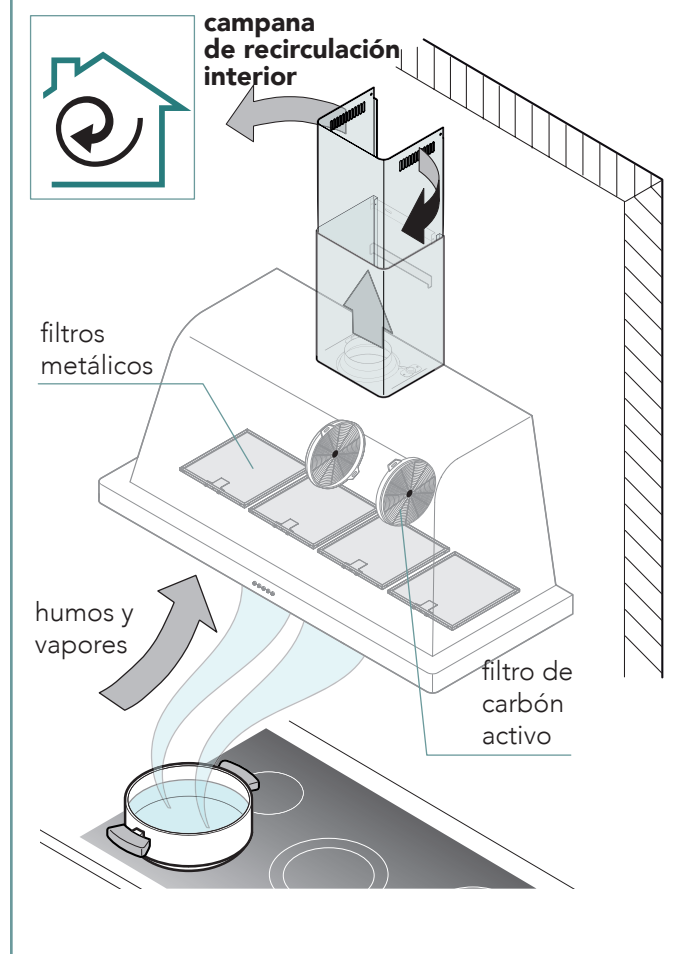


Fig. 4.



PT PREZADO INSTALADOR,

a instalação deste equipamento é simples e veloz.

Este libreto contém todas as informações necessárias para uma instalação segura e correta do equipamento: aconselhamos portanto de lê-lo atentamente antes da utilização e de conservá-lo com cuidado para consultas futuras.

Se tiver necessidade de posteriores informações ou se qualquer parte do libreto não foi compreendida, ficamos à disposição para responder a cada pedido.

ADVERTÊNCIAS DE SEGURANÇA.....	41
CONTROLO.....	42
TRANSPORTE.....	42
PREPARAÇÃO.....	42
PLACA DE IDENTIFICAÇÃO.....	42
COLOCAÇÃO.....	43
LIGAÇÃO ELÉTRICA.....	43
LIGAÇÃO PARA A DESCARGA DE FUMOS.....	44

EXPLICAÇÃO DOS PICTOGRAMAS

Ler com atenção este manual antes de instalar ou utilizar o equipamento.

No interior do manual estão presentes alguns símbolos de atenção e perigo:



Perigo! Situação de perigo imediato ou situação perigosa que pode causar lesões ou a morte.



Perigo de choque elétrico!



Símbolo de ligação à terra



Símbolo de ligação equipotencial



Ler o manual de instruções



Conselhos e informações úteis




Referência a outro capítulo

A empresa produtora reserva-se o direito de efetuar em qualquer momento, sem aviso prévio, alterações de melhoria no equipamento ou acessórios. Proibida a reprodução parcial sem o consentimento do Fabricante. As medidas fornecidas são indicativas e não vinculativas. O idioma de redação original é o italiano: o Fabricante não se considera responsável por eventuais erros de tradução/interpretação.



ADVERTÊNCIAS DE SEGURANÇA


- Este libreto contém importantes informações sobre a instalação do seu equipamento e constitui parte integrante e essencial do produto. Convidamo-lo a ler atentamente este libreto antes de proceder a qualquer operação para proteger a sua segurança e não danificar o produto.
- Conservar com cuidado o libreto para futuras consultas e cedê-lo ao novo proprietário em caso de cessão do equipamento, uma vez que as informações nele contidas são dirigidas ao comprador e a todas as pessoas que a vários títulos contribuem à instalação do produto.
- O fabricante não pode ser considerado responsável por danos derivados da inobservância das normas de instalação constantes no manual de instruções, por modificações do produto não autorizadas ou pela utilização de peças sobressalentes não originais.
-  As operações de instalação e manutenção extraordinária devem ser efetuadas por pessoal qualificado e autorizado pelo Fabricante, na posse de adequados conhecimentos do produto e respeitando as normas em vigor no País de utilização relativas às instalações e à segurança no trabalho.
- Antes de instalar o equipamento:
 - verificar que as instalações estejam conformes às normas vigentes no País de utilização;
 - comparar sempre os dados da instalação com aqueles do aparelho indicados na etiqueta dados;
 - controlar a integridade e funcionalidade de cada sua parte: se existirem anomalias não proceder à instalação e contactar o Revendedor.
 - desligar o equipamento da alimentação elétrica.
- Intervenções, adulterações ou alterações não expressamente autorizadas que não respeitem o indicado no presente manual anulam a garantia e podem provocar situações de perigo imediato ou perigosas que podem causar lesões ou a morte.
- Durante a montagem do equipamento, não é permitida a passagem, nem a permanência de pessoas não encarregadas da instalação perto da área de trabalho.
- O material de embalagem, já que potencialmente perigoso, deve ser mantido fora do alcance de crianças ou animais e corretamente eliminado de acordo com as normas em vigor no País de utilização.
- Utilizar sempre meios de proteção pessoal durante a fase de instalação (por exp: sapatos de prevenção de acidentes) e adotar comportamentos prudentes e corretos.
- O kit de fixação (parafusos e buchas) fornecido com a capa é utilizável apenas em paredes de alvenaria: em caso de instalação em paredes de material diferente, avaliar outros sistemas de fixação tendo conta da resistência da parede e do peso da capa.
- Lembre-se de que a instalação com sistemas de fixação diferentes dos fornecidos ou não conformes pode comportar riscos de natureza elétrica e de vedação mecânica.
- Não instalar a capa em ambientes externos e não expô-la a agentes atmosféricos (chuva, vento, etc...).
- Não alterar a estrutura elétrica, mecânica e funcional do equipamento.
- A tomada usada para a ligação elétrica deve estar facilmente acessível também com o equipamento instalado: caso contrário, providenciar um interruptor geral para desligar a capa em caso de necessidade.
- O peso máximo de eventuais objetos posicionados ou suspensos na capa não deve ultrapassar os 2 kg.
- Não pendurar-se no equipamento e não usá-lo como engate para outros objetos ou móveis
- Cada eventual alteração no circuito elétrico deverá ser efetuada apenas por um electricista qualificado.
- Não efetuar sozinho reparações ou substituições: as intervenções efetuadas por pessoas não competentes e qualificadas podem provocar danos, também muito graves, a coisas e/ou pessoas não cobertos pela garantia do Fabricante.

CONTROLO

Depois de desembalar o equipamento, controlar a integridade do mesmo, verificando que não tenha sofrido danos durante o transporte. Se forem verificados danos, indicar os dados do equipamento presentes na placa de matrícula (Fig. 3.) e avisar imediatamente o vetor/fabricante.

TRANSPORTE

O transporte do equipamento deve ser efetuado por duas pessoas equipadas com proteções pessoais (Fig. 1.).


 Movimentar o equipamento adotando todas as precauções necessárias para não danificá-lo e para não causar danos pessoais ou a coisas, respeitando as indicações presentes na embalagem.




Ao movimentar o equipamento é aconselhável utilizar luvas em algodão limpas para evitar de deixar impressões.

PREPARAÇÃO

Remover a película de proteção (Fig. 2.): limpar eventuais resíduos de cola com água e sabão sem usar ferramentas que poderiam danificar as superfícies ou detergentes abrasivos ou ácidos.

 Todos os componentes da embalagem e a película protetora devem ser eliminados de acordo com as normas vigentes no País de utilização do aparelho.

Em qualquer caso, não deve ser disperso nada no ambiente.

 Os componentes da embalagem podem ser potencialmente perigosos para crianças e animais.

PLACA DE IDENTIFICAÇÃO

A placa da matrícula encontra-se no interior do corpo da capa (para visualizá-la é necessário remover os filtros metálicos).

Esta fornece importantes informações técnicas indispensáveis em caso de pedido de intervenção para a manutenção ou reparo do equipamento: por isso, recomenda-se que não seja removida, danificada nem alterada. O não cumprimento dessas regras pode causar danos e ferimentos, até mesmo mortais, anula a garantia e isenta a empresa de qualquer responsabilidade.

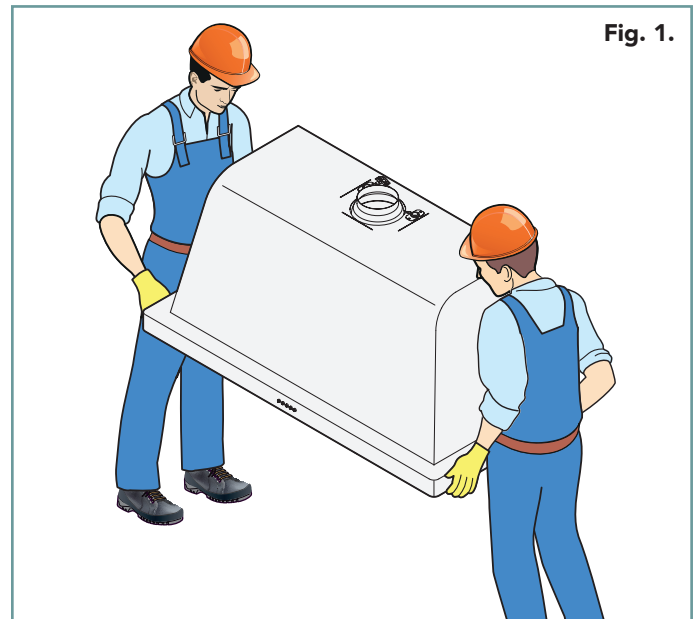


Fig. 1.

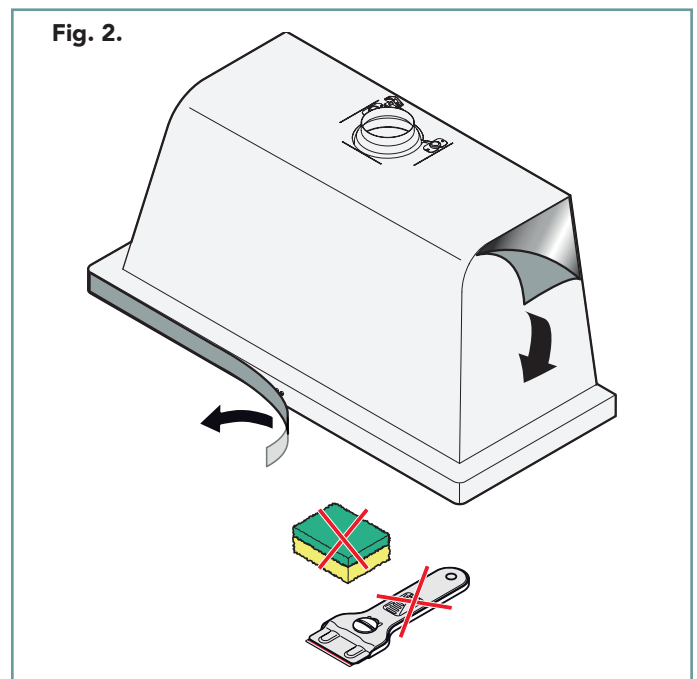






Fig. 2.

Modelo da capa	COUNTRY	E000159000089		Código do produto
		Motor: 630 m3/h	Voltage: 220/230V	Tensão de alimentação
		Lamps: Led 2x1,2W	Max Power: 190W	Potência total
		Serial n°: BF470008		
	  			
		BF470008		

Matrícula da capa

Tipo de iluminação

Tipo motor

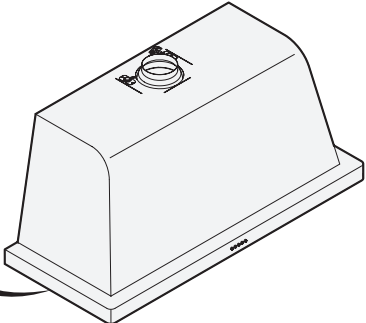


Fig. 3.

COLOCAÇÃO

O aparelho deve ser posicionado em cima e ao centro do plano de cozimento a uma distância mínima de **75 cm** para os modelos de ilha, enquanto para os modelos de parede a altura mínima é de **65 cm**, a menos que as instruções do plano de cozimento a gás prevejam uma distância maior.

O local de instalação deve:

- ter uma boa ventilação e não estar exposto a agentes atmosféricos;
- ter temperatura compreendida entre + 16° a + 32° C e humidade não superior a 60%;
- que cumpra a legislação em vigor em termos de segurança no trabalho e das instalações;
- ser dedicado à preparação de alimentos.



Para uma instalação correta, consultar os desenhos da pág. 5 à 13.



O equipamento deve ser instalado de forma a ter fácil acesso às ligações elétricas. Não é possível utilizar extensões ou cabos para prolongar o cabo de alimentação: ter em conta da posição das tomadas quando instalar o equipamento.



O kit de fixação (parafusos e buchas) fornecido com a capa é utilizável apenas em paredes de alvenaria: em caso de instalação em paredes de material diferente, avaliar outros sistemas de fixação tendo conta da resistência da parede e do peso da capa.



Não colocar o equipamento nas proximidades de materiais ou recipientes de materiais inflamáveis (por exp. paredes divisórias, botijas de gás, etc...) por perigo de incêndio.



Todas as operações de instalação, montagem, ligações à rede elétrica e manutenção extraordinária devem ser efetuadas apenas por pessoal qualificado e autorizado pelo revendedor ou pelo Fabricante, de acordo com as normas em vigor no País de utilização e respeitando as normas relativas às instalações e à segurança no trabalho.



Os instaladores da máquina devem também ser pessoas adultas, responsáveis e experientes, sem perturbações físicas e em perfeitas condições psico-físicas.



Durante a instalação a área deve ser deixada livre de pessoas e objetos estranhos à montagem.



Antes de iniciar a montagem, certificar-se de que todo o equipamento necessário e a máquina estejam em boas condições.

LIGAÇÃO ELÉTRICA



A ligação deve ser efetuada apenas por pessoal autorizado e qualificado (eletricista).



O cabo e as cablagens internos da capa não podem ser substituídos ou modificados.



Antes de ligar o equipamento à rede elétrica:

- ler todas as advertências de segurança presentes nas primeiras páginas deste manual;
- assegurar-se que as instalações elétricas existentes obedçam às normas vigentes em vigor no País de instalação;
- assegurar-se que as instalações elétricas existentes estejam em conformidade com o equipamento a instalar (consultar os dados da placa de matrícula).



Consultar o capítulo "Placa de identificação" na pág.42 para posteriores informações na placa de matrícula.

Os equipamentos são fornecidos com o cabo de alimentação já montado: ligá-lo a uma ficha adequada à carga (deve ser de tipo "normalizada").

Ter em conta que:

- fio **amarelo-verde**: ligado à **ligação a terra**;
- fio **azul**: ligado ao **neutro**;
- fio **castanho**: ligado à **fase**.



Providenciar sempre um dispositivo que permita uma eventual desconexão. O cabo de terra não deve ser interrompido pelo interruptor.

Se o cabo de alimentação estiver danificado, este deve ser substituído com um de iguais características daqueles do Fabricante, pelo seu serviço de assistência técnica ou de outra forma por uma pessoa com qualificação semelhante, de forma a prevenir qualquer risco. A casa construtora declina qualquer responsabilidade caso as normas de prevenção de acidentes não sejam respeitadas.

Desligar a capa da rede elétrica antes de efetuar qualquer intervenção no seu interior.



Se o cabo de alimentação for muito longo NÃO enrole-o sobre si mesmo. Certificar-se também que não entra em contacto com líquidos, objetos cortantes/quentes (temperatura >70°C) e substâncias corrosivas.

LIGAÇÃO PARA A DESCARGA DE FUMOS



CAPA EM VERSÃO DE EVACUAÇÃO EXTERNA

Nesta versão os fumos e os vapores são transportados para fora através de um tubo de descarga ligado a um conector que se encontra na parte superior do equipamento.

Capas que estão equipadas com um motor de capacidade **igual ou superior a 800 m³/h** devem ser instaladas com um tubo do motor à chaminé de diâmetro mínimo de **150 mm**.


Capas que estão equipadas com um motor de capacidade **inferior a 800 m³/h** podem ser instaladas com um tubo do motor à chaminé de diâmetro mínimo de **120 mm**.

Nos trechos horizontais o tubo deve ter uma **ligeira inclinação para cima** para transportar facilmente o ar externo do ambiente. Além disso, se o tubo de saída dos fumos atravessa ambientes muito frios (por exp. compartimentos), é aconselhável **isolá-lo** para evitar que se forme água de condensação devido às variações de temperatura. Nesta versão não deve ser montado o filtro de carvão ativo.

Eventuais alterações do tubo, bruscas reduções de diâmetro e curvas podem prejudicar a aspiração ideal da capa e o funcionamento/duração do motor e isentam o Fabricante de qualquer responsabilidade.

Verificar também que as condutas estejam em perfeita eficiência e que acima da chaminé esteja engatada uma torre estática antivento quadrada (em cimento) ou circular (em metal) com secção útil de saída não menor do dobro da chaminé (normas UNI 7129).

 **Respeitar todas as normas relativas à descarga do ar.**

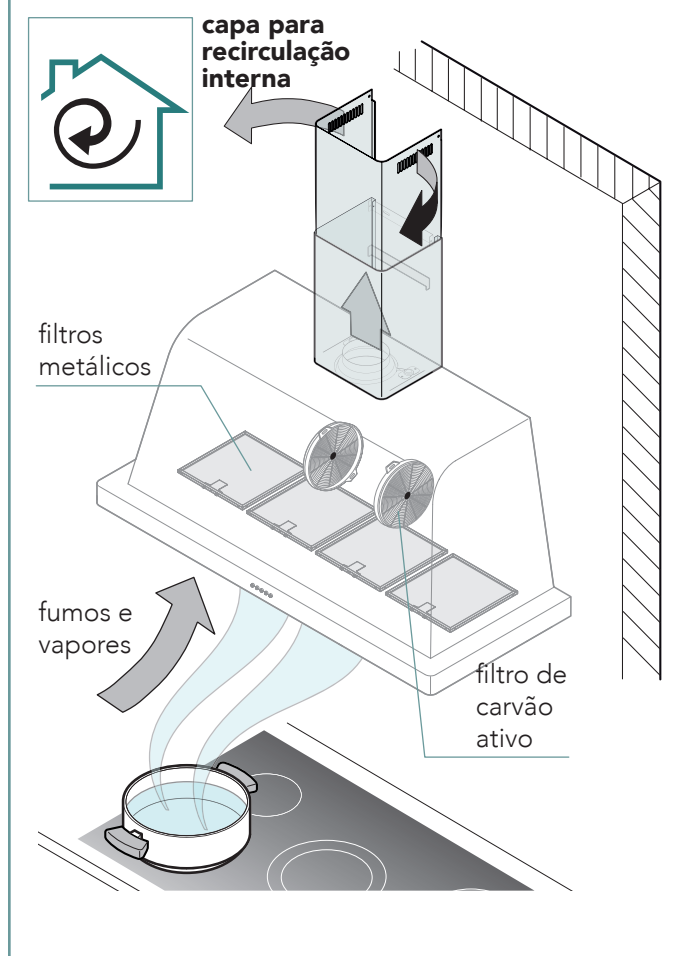
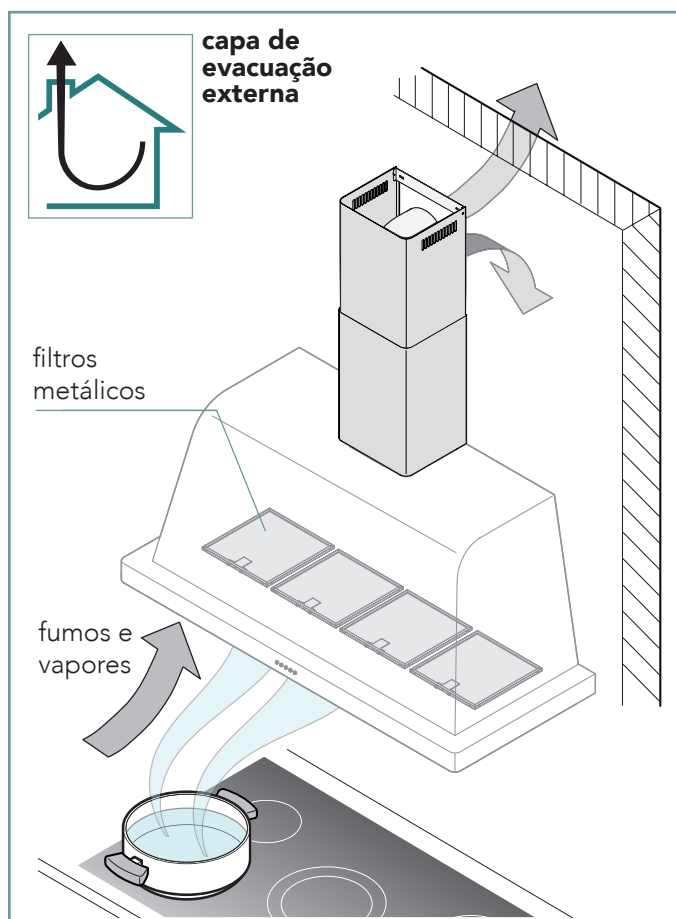
 **A descarga deve ser para USO EXCLUSIVO. Em nenhum caso, a capa deve ser ligada a chaminés de descarga de outros aparelhos (caldeiras, esquentadores, estufas, etc...).**



CAPA EM VERSÃO DE RECICLAGEM INTERNA

Nesta versão o ar atravessa o filtro de carvão ativo para ser purificado e é reintroduzido na cozinha pelas aberturas da extensão superior.

Nesta versão deve ser SEMPRE montado o filtro de carvão ativo.





Nuova Lofra S.r.l.
Via Montegrotto, 125 – 35038
TORREGLIA (PADOVA) – ITALY

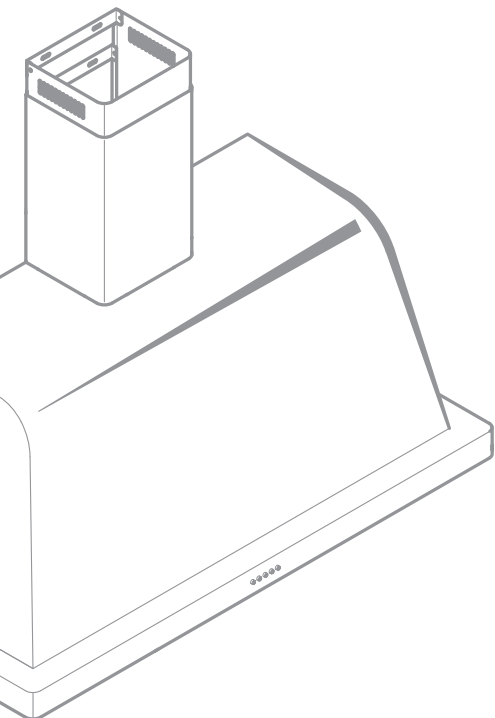
Tel.: +39 049 9904811
Fax: +39 049 9904800

Sito web: www.lofra.it



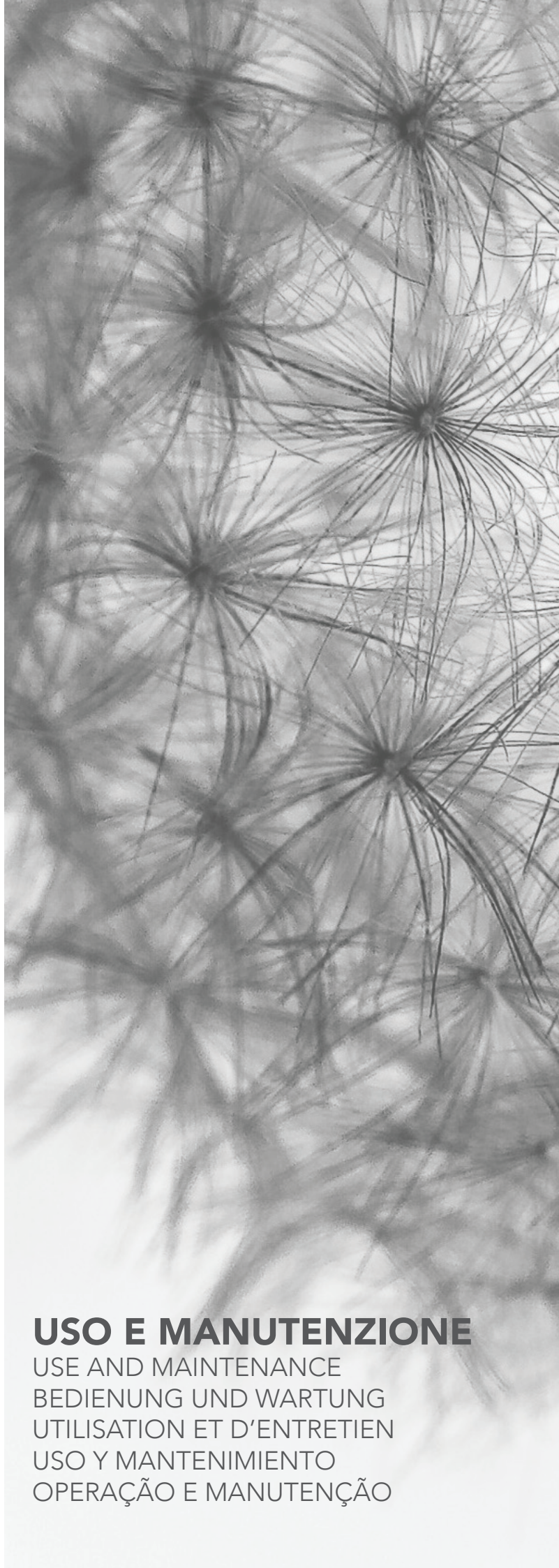


DOLCEVITA



USO E MANUTENZIONE

USE AND MAINTENANCE
BEDIENUNG UND WARTUNG
UTILISATION ET D'ENTRETIEN
USO Y MANTENIMIENTO
OPERAÇÃO E MANUTENÇÃO



ITALIANO	3
ENGLISH	13
FRANÇAIS	22
DEUTSCH	31
ESPAÑOL	40
PORTUGUÊS	49

IT GENTILE CLIENTE,

Ci complimentiamo e la ringraziamo

Le nostre cappe sono il miglior modo per aspirare i fumi e i vapori generati dalla cottura di alimenti in ambito domestico e per decorare la propria cucina con un elettrodomestico di qualità.

Questo libretto contiene tutte le informazioni necessarie per l'uso e la manutenzione dell'apparecchiatura, in questo modo Lei potrà iniziare ad utilizzarla velocemente e senza alcuna difficoltà; Le consigliamo pertanto di leggerlo attentamente prima dell'utilizzo e di conservarlo con cura per consultazioni future. Se avesse bisogno di ulteriori informazioni o qualche parte del libretto non è stata compresa, rimaniamo a disposizione per rispondere ad ogni Sua richiesta.

SPIEGAZIONE DEI PITTOGRAMMI

Leggere con attenzione questo manuale prima di installare o utilizzare l'apparecchiatura. All'interno del manuale sono presenti alcuni simboli di attenzione e pericolo:



Pericolo! Situazione di pericolo immediato o situazione pericolosa che potrebbe causare lesioni o decesso.



Pericolo shock elettrico!



Simbolo di messa a terra



Simbolo di equipotenziale



Leggere il manuale di istruzioni



Consigli e informazioni utili




Rimando ad altro capitolo

CAT Centro Assistenza Tecnica

L'azienda produttrice si riserva il diritto di apportare in qualunque momento, senza preavviso, modifiche migliorative al prodotto o alle sue componenti. È vietata la riproduzione, totale o parziale, del presente supporto senza il consenso del Costruttore. Le misure fornite sono indicative e non vincolanti. La lingua della redazione originale del presente supporto è l'italiano: il Costruttore non si ritiene responsabile di eventuali errori di traduzione o interpretazione da parte di parlanti stranieri.



AVVERTENZE DI SICUREZZA

- Questo libretto riporta importanti informazioni riguardo all'installazione del prodotto e costituisce parte integrante ed essenziale dello stesso. La invitiamo a leggerlo prima di procedere con qualsiasi operazione, al fine di tutelare la Sua incolumità e di evitare danni al prodotto.
- Conservare con cura il libretto per ogni ulteriore consultazione o nel caso di cessione della cappa, in quanto esso contiene informazioni utili all'acquirente e a tutti i soggetti coinvolti a vario titolo nell'uso del prodotto.
- NUOVA LOFRA (da questo momento in poi, "il Costruttore") declina ogni responsabilità dalla mancata osservanza delle norme di utilizzo indicate nel presente libretto, ivi inclusi i danni derivanti da modifiche non autorizzate al prodotto e dall'uso di ricambi non originali.
- Il prodotto è utilizzabile sia dai minori con almeno 8 anni di età che da soggetti con ridotte capacità fisiche, mentali o percettive, oppure privi di una preliminare esperienza o delle necessarie competenze, purché sotto la sorveglianza di un soggetto adulto e responsabile, in ottimo stato psico-fisico, e previa informazione sul corretto uso del prodotto e sui rischi a questo inerenti.
- La cappa è destinata solo ed esclusivamente all'aspirazione di fumi generati dalla cottura di alimenti in ambiente domestico non professionale: qualsiasi altro utilizzo è da considerarsi improprio e suscettibile di procurare danno a persone, cose ed animali domestici, sollevando il Costruttore da ogni responsabilità.
-  Se il prodotto non funziona o presenta alterazioni funzionali o strutturali, interrompere l'alimentazione elettrica e contattare un centro di assistenza autorizzato dal Costruttore, senza tentare da sé la riparazione. Richiedere sempre l'utilizzo di ricambi originali.
- Non usare la cappa con le mani bagnate o sporche, né a piedi scalzi.
- Quando non si sta utilizzando il prodotto, assicurarsi che tutte le parti elettriche (luci, aspiratore, pulsantiera) siano spente.
- Sorvegliare attentamente le friggitrice durante e dopo l'uso, in quanto l'olio surriscaldato potrebbe incendiarsi.
- Non accendere fiamme libere o preparare cibi alla fiamma sotto la cappa.
- Non utilizzare mai la cappa senza i filtri metallici antigrasso, al fine di evitare la formazione di depositi di grasso e sporcizia che potrebbero comprometterne in modo anche definitivo il funzionamento.



Indicazioni per la procedura di manutenzione ordinaria della cappa

- Interrompere l'alimentazione elettrica.
- Indossare gli idonei strumenti di protezione personale (es. guanti, scarpe antinfortunistiche, ecc.).
- Attendere il raffreddamento di tutte le superfici.
- Rispettare le norme indicate nel presente libretto.
- Al fine di evitare danni alla cappa, nonché a cose, persone o animali domestici, e onde prevenire possibili incendi, eseguire la pulizia unicamente secondo le modalità e tramite i prodotti indicati dal Costruttore;
- Le operazioni di pulizia e di ordinaria manutenzione non possono essere effettuate da bambini privi di supervisione di un adulto.
- Il peso massimo di eventuali oggetti posizionati sopra oppure appesi alla cappa non deve superare i 2 kg.
- Non spingere, tirare o appendersi alla cappa, né usare la stessa come sostegno per altri mobili o elettrodomestici.

UTILIZZO

Funzionamento del prodotto

La cappa aspira i fumi e i vapori generati durante la cottura: essi vengono purificati una prima volta facendoli passare attraverso dei filtri metallici che periodicamente vanno rimossi e lavati. Successivamente, a seconda del tipo di installazione, i fumi e vapori:



vengono convogliati **verso l'esterno** attraverso una canna fumaria: in questo caso non sono presenti i filtri a carbone (cappa aspirante o ad evacuazione esterna - **Fig. 1.**);



vengono ulteriormente purificati attraverso uno o più filtri al carbone attivo, prima di reimmettere l'aria pulita nell'ambiente tramite delle feritoie localizzate nella parte superiore del camino (cappa filtrante o a ricircolo interno - **Fig. 2.**).

Istruzioni d'uso

Per favorire l'aspirazione di fumi e vapori, accendere la cappa **almeno un paio di minuti** prima di iniziare a cucinare. Al termine della cottura, lasciare in funzione la cappa ancora per qualche minuto: a tale fine è possibile impostare la funzione **timer**, che comporta lo spegnimento automatico della cappa dopo altri **10 minuti** di funzionamento a velocità 2. Fare riferimento al capitolo "PANNELLO COMANDI" a pag. 6



Nella pagina seguente viene illustrato come agire sul pannello comandi.

Quale velocità scegliere?

Si ha la possibilità di scegliere fra tre diverse velocità:

velocità 1: mantiene l'aria pulita con bassi consumi di energia elettrica;

velocità 2: condizioni normali di utilizzo (es. aspirazione di vapore);

velocità 3: aspirazione di fumi e odori particolarmente intensi (es. frittura o cotture su piastra).

Quando lavare o cambiare i filtri?

La cappa monta due diversi tipi di filtri:

filtri metallici: devono essere rimossi dalla sede e **lavati** almeno una volta al mese. Per la modalità di pulizia fare riferimento al capitolo "PULIZIA" a pag. 8.

filtro al carbone attivo: è presente soltanto nella cappe che utilizzano il ricircolo interno (**Fig. 2.**) e deve essere rimosso dalla sede e **sostituito** ogni 3-4 mesi circa, a seconda dell'utilizzo della cappa.

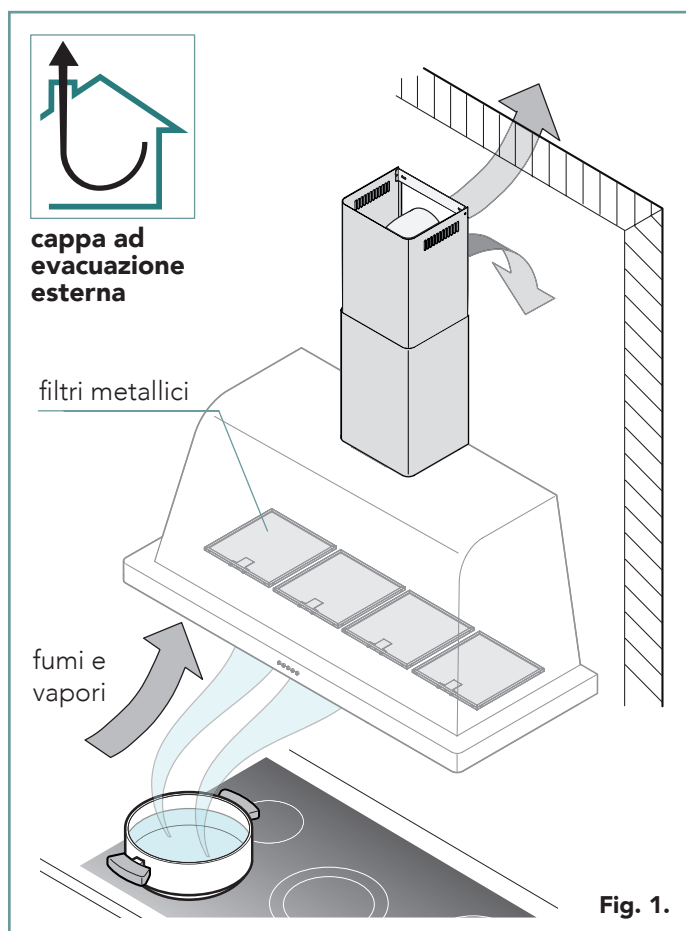


Fig. 1.

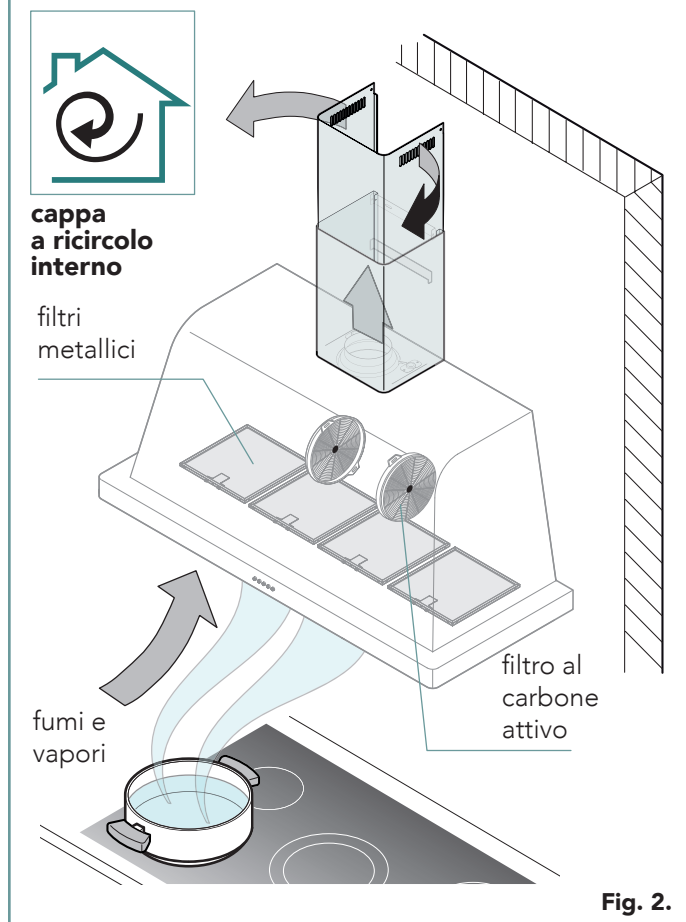


Fig. 2.

PANNELLO COMANDI

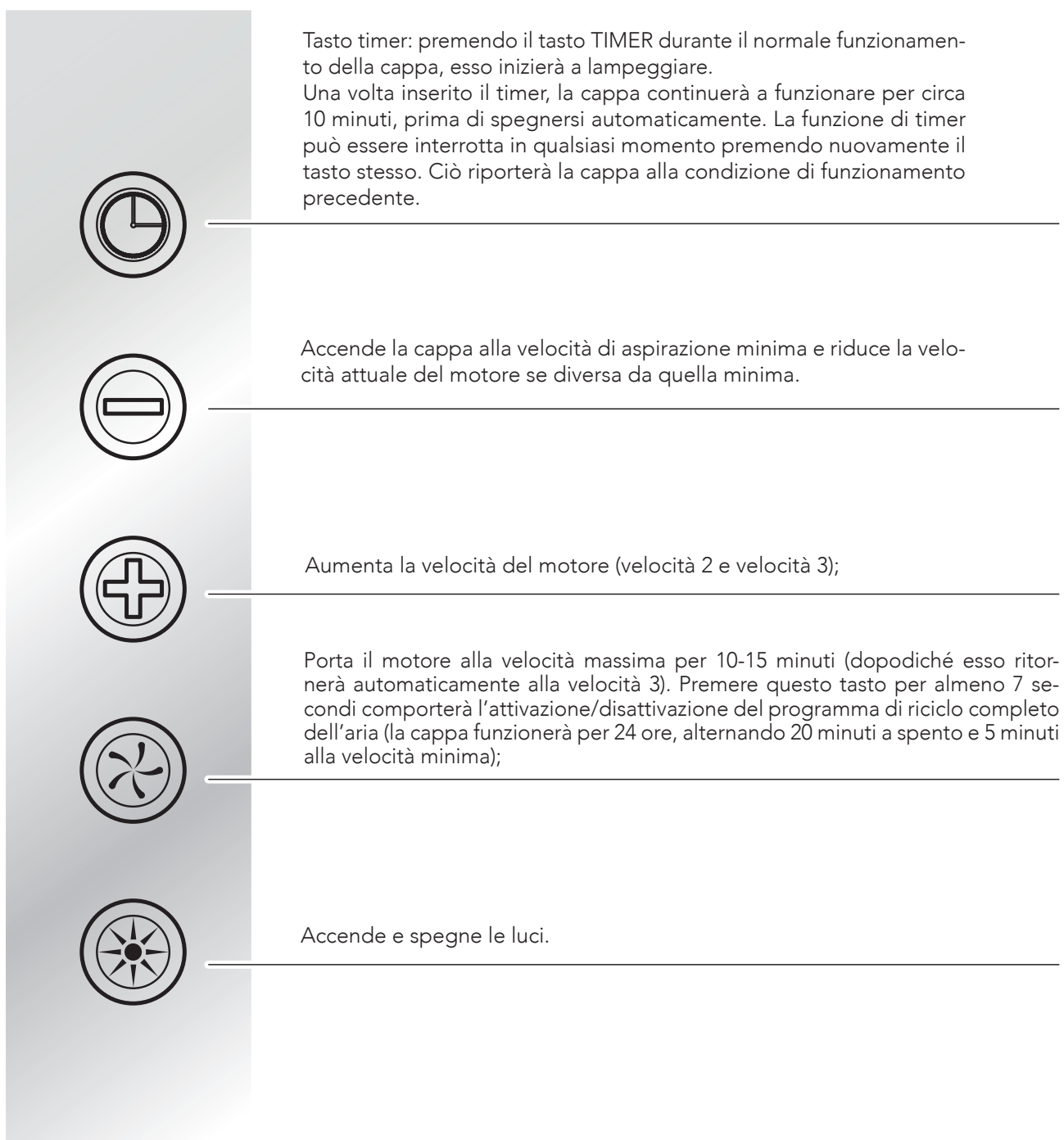






Fig. 3.

Mentre con il tasto  è possibile passare dalla velocità massima allo spegnimento della cappa, non è possibile raggiungere tale velocità premendo ripetutamente il tasto . Per portare il motore alla massima potenza di aspirazione, premere il tasto .

Qualora la pulsantiera, a cappa spenta, inizi a lampeggiare, ciò sta ad indicare la sostituzione programmata dei filtri a carbone o la pulizia dei filtri anti-grasso. Eseguire la manutenzione come indicato a pag. 9 e provvedere al reset della pulsantiera tenendo premuto il tasto  finché i tasti non avranno terminato di lampeggiare.

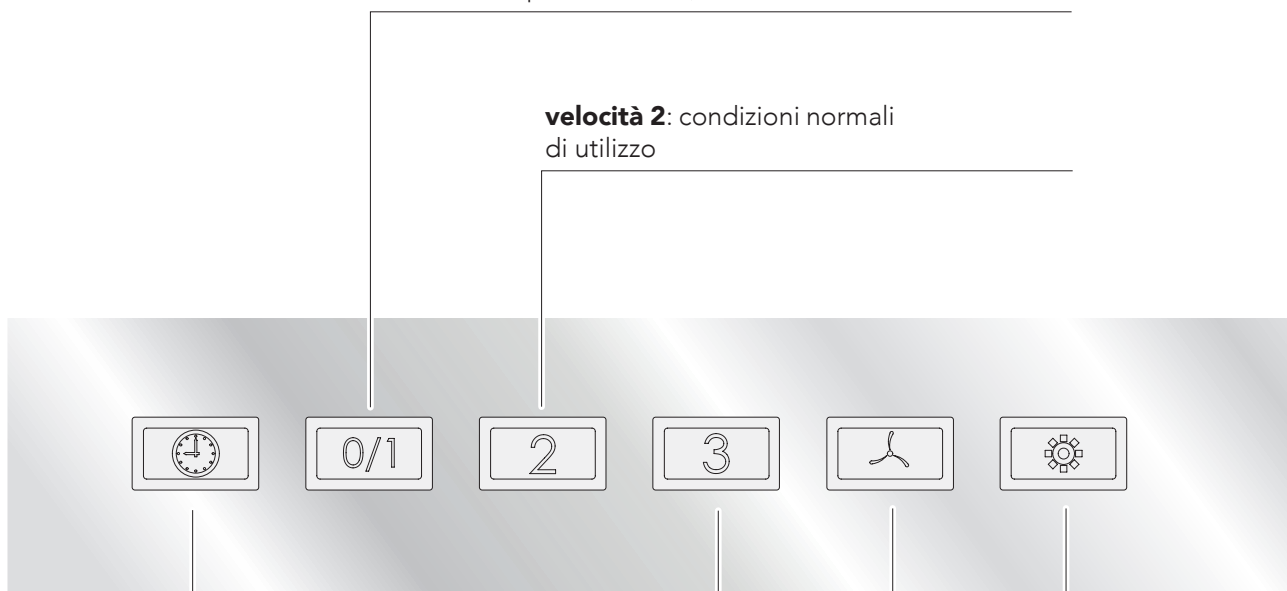
PANNELLO COMANDI

Tasto **ON-OFF**, accende e spegne la cappa impostandola alla velocità 1

velocità 1: mantiene l'aria pulita con bassi consumi di energia elettrica

riciclo d'aria 24 ore: tenendo in pressione il pulsante "0/1" per 7 secondi, si attiva o disattiva il programma di riciclo dell'aria (per 24 ore funzionamento alterno: spento 20 minuti e 5 minuti in prima velocità)

velocità 2: condizioni normali di utilizzo



Premendo il tasto "TIMER" durante il normale funzionamento, inizierà a lampeggiare il simbolo. Da quando viene inserito il timer, la cappa continuerà a funzionare per circa **10 minuti** dopo di che si spegnerà automaticamente. In qualsiasi momento della procedura si potrà disinserire il timer riprendendo il tasto. In questo modo la cappa continuerà a lavorare come precedentemente impostata.

velocità 3: aspirazione di fumi e odori particolarmente intensi (es. frittura o cotture su piastra)

velocità intensiva: avvia il motore alla massima velocità per 5 minuti, poi torna automaticamente alla velocità 3.

Accende e spegne la luce

Fig. 4.



Quando la tastiera a cappa spenta **inizierà a lampeggiare** significa che i filtri al carbone all'interno della cappa dovranno essere sostituiti per un corretto funzionamento della stessa. Provvedere alla sostituzione come indicato a pag. 9 e resettare la tastiera tenendo premuto il tasto "TIMER" fino allo spegnimento dei tasti.

PULIZIA

 **Qualunque operazione di manutenzione ordinaria va effettuata:**

- **dopo aver staccato l'apparecchiatura dall'alimentazione elettrica;**
- **dopo aver indossato adeguati strumenti di protezione personale (es. guanti, ecc...).**

Se la pulizia non è effettuata secondo le modalità e i prodotti indicati nel presente libretto è possibile un rischio di incendio e/o danni all'apparecchiatura, a persone e cose per i quali il Costruttore non si ritiene responsabile.

 Per la pulizia di qualsiasi componente o accessorio **NON** utilizzare:

- detersivi abrasivi o in polvere;
- detersivi aggressivi o corrosivi (es. acido cloridrico/muriatico o solforico);
- utensili abrasivi o appuntiti (es. spugne abrasive, raschietti, spazzole in acciaio, ecc.);
- getti d'acqua.

SUPERFICI METALLICHE

La pulizia **ESTERNA** della cappa va eseguita usando un panno morbido inumidito d'acqua e sapone; in alternativa, è possibile utilizzare un detersivo specifico per inox, seguendo le indicazioni riportate sul contenitore.

Concludere la pulizia risciacquando ed asciugando con cura tutte le superfici.

La pulizia **INTERNA** della cappa è prevista per le sole parti metalliche; è **vietato** l'utilizzo di liquidi o solventi per le parti elettriche o relative al motore.

VETRI E PANNELLO DI CONTROLLO

Utilizzare un panno morbido imbevuto di poco detersivo neutro adatto a superfici delicate.

Per la pulizia seguire le indicazioni riportate sulla confezione del detersivo stesso.

filtro ai carboni attivi (solo cap-pa filtrante) vedere Fig. 2.

filtro metallico antigrasso

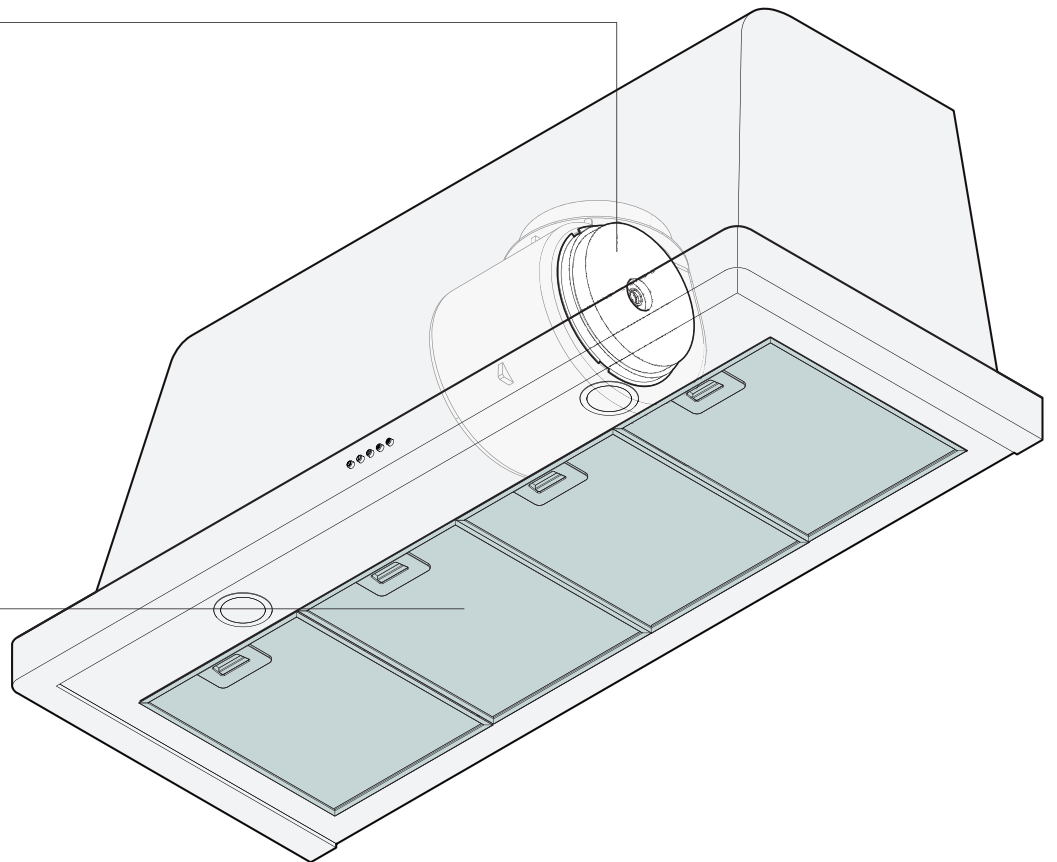


Fig. 5.

FILTRI METALLICI ANTIGRASSO

I filtri metallici trattengono le particelle di grasso in sospensione. Essi devono essere lavati frequentemente, onde evitare accumuli di grasso che potrebbero generare odori sgradevoli, ridurre la capacità di aspirazione della cappa e indurre un rischio d'incendio, con danni per gli utilizzatori e per il prodotto stesso.

È consigliato lavare i filtri **almeno una volta al mese**, immergendoli in acqua calda e detersivo (ad una temperatura inferiore ai **70°C**) per circa un'ora. Risciacquare con acqua e attendere la completa asciugatura prima di rimontarli.

E' possibile lavare i filtri in lavastoviglie, purché nel rispetto delle temperature indicate, onde evitare l'imbrunimento dei materiali (il quale comunque non pregiudica la funzionalità del pezzo).

Non usare mai la cappa senza filtri metallici antigrasso.



Per la rimozione dei filtri, vedi Fig. 6.

FILTRI AL CARBONE ATTIVO

I filtri a carbone attivo vanno usati unicamente nelle cappe a ricircolo interno, in assenza di camino di evacuazione dei fumi (vedi Fig. 2.).

Questi filtri **NON** possono essere lavati o rigenerati, e devono perciò essere sostituiti ogni 3-4 mesi, a seconda dell'utilizzo della cappa.

Ambienti umidi, temperature particolarmente elevate, filtri antigrasso sporchi e l'uso di fuochi a induzione possono accelerare il naturale decadimento dei carboni attivi.

I filtri a carbone sono di due tipi:

- Rettangolari (con manopola ed incastro simili a quelli dei filtri antigrasso);
- Circolari (generalmente ancorati al motore, dal quale possono essere rimossi svitandoli).

Smaltire i filtri al carbone attivo secondo le disposizioni in vigore nel Paese di utilizzo.



Per la rimozione di entrambi i tipi di filtri, vedi Fig. 7. o Fig. 8.

Non usare mai una cappa filtrante senza i filtri a carbone installati.

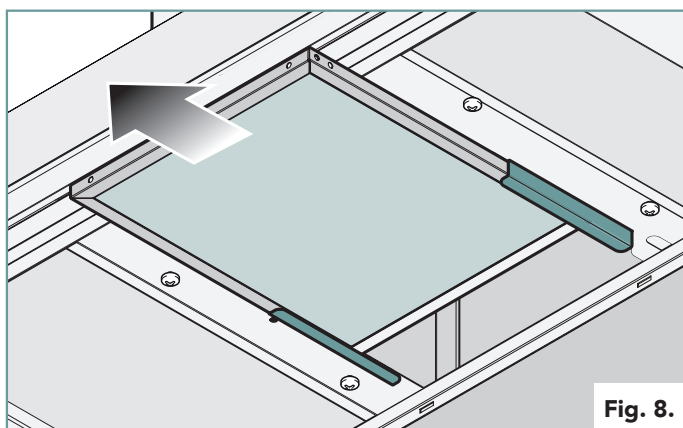


Fig. 8.

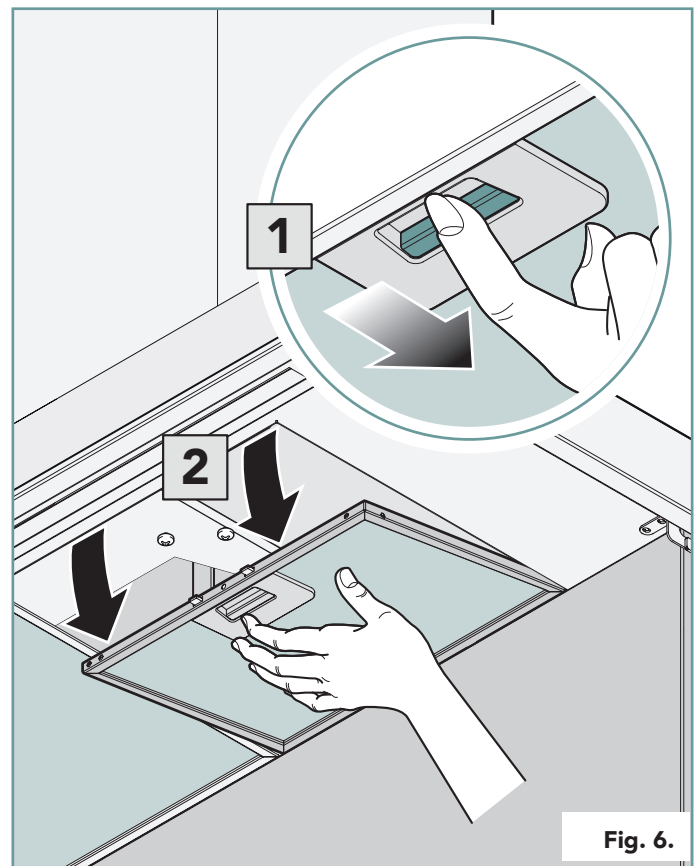


Fig. 6.

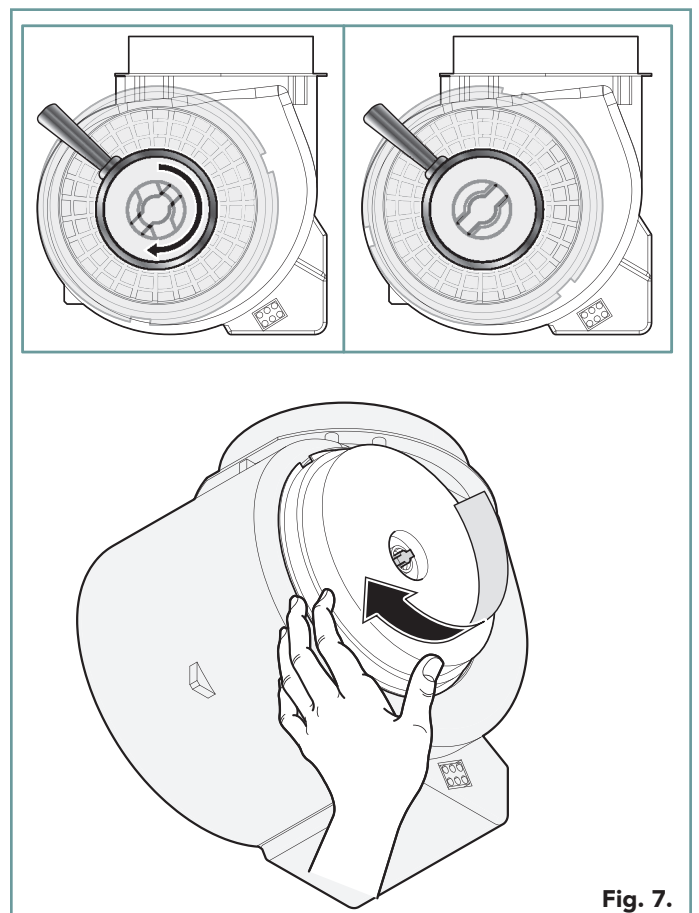


Fig. 7.

PERIODI DI INATTIVITÀ

Qualora la cappa debba rimanere inutilizzata per lungo tempo, osservare le seguenti precauzioni:

- disconnettere l'alimentazione elettrica;
- se possibile, strofinare tutte le superfici in acciaio inox con un panno umido imbevuto di olio di vaselina.

Al primo riutilizzo:

- pulire accuratamente la cappa;
- riconnettere l'alimentazione elettrica.

ASSISTENZA POST- VENDITA

Si pregano i clienti di munirsi in via preliminare dei seguenti dati:

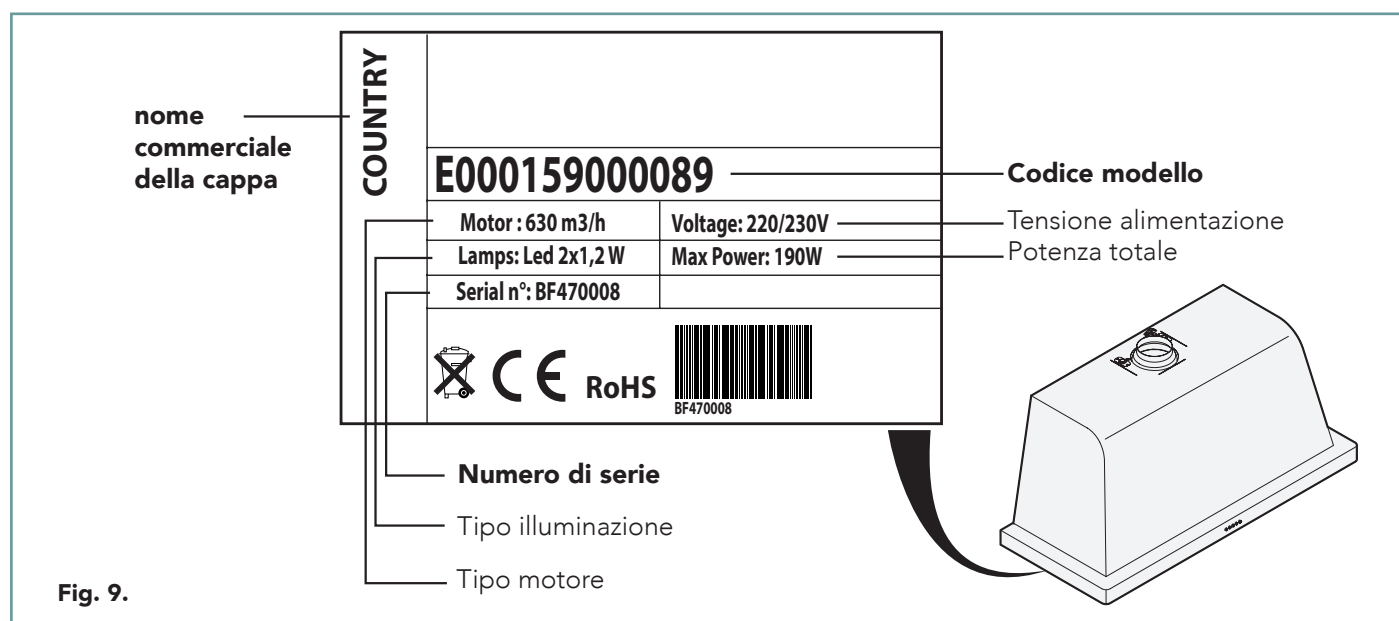
- **data di acquisto**;
- **fattura, scontrino fiscale** o prova d'acquisto del prodotto;
- **nome commerciale** della cappa ;
- **codice modello e numero di serie** riportati sull'etichetta del Costruttore (essa si trova all'interno della cappa, ed è visibile una volta rimossi i filtri antigrasso).

Per i prodotti **fuori garanzia**, il cliente è libero di rivolgersi sia al centro di assistenza convenzionato che al proprio tecnico di fiducia, il quale provvederà eventualmente a contattare il Costruttore o il servizio clienti convenzionato.

Nel caso di acquisto di un **prodotto usato**, si invitano i clienti a verificare presso il proprio rivenditore la data di primo acquisto della cappa, al fine di determinare i giorni di garanzia residui: trascorso il termine legale di 2 (due) anni, infatti, gli oneri di riparazione sono da intendersi a carico del venditore o dell'acquirente finale.

Dati del Costruttore:

NUOVA LOFRA s.r.l.



CONDIZIONI DI GARANZIA

1 Il nostro prodotto è garantito per **2 (due) anni** dalla data del primo acquisto, comprovata da ricevuta fiscale o altro documento reso fiscalmente obbligatorio. Si invitano i clienti a verificare presso il proprio rivenditore il periodo residuo di garanzia del Costruttore.



Si avvisano i gentili clienti che i 2 anni di garanzia legale decorrono dal momento in cui il prodotto viene ceduto da NUOVA LOFRA s.r.l. (es. mobile) (es. mobile). Trascorsi i 2 anni, il prodotto è da intendersi fuori dalla garanzia legale del Costruttore, ed il responsabile unico di fronte al cliente in caso di guasto o problemi diviene il rivenditore ultimo del prodotto. L'apertura di una nuova garanzia sul prodotto usato, se prevista, è un accordo che coinvolge unicamente il cliente ed il rivenditore, e verso di essa il Costruttore non è obbligato in alcun modo. Di conseguenza, una volta trascorsi i 2 anni di garanzia legale, ogni riferimento alla responsabilità del Costruttore è da ritenersi in piena violazione del Codice di consumo e quindi in mala fede.

Si ricorda inoltre che la data di acquisto della cappa potrebbe non coincidere con quella degli altri elettrodomestici e arredi della cucina.

Per il difetto di costruzione manifestatosi nei primi **6 mesi di vita** del prodotto, NUOVA LOFRA s.r.l. si impegna alla riparazione del difetto senza alcuna spesa per il consumatore. Trascorsi 6 mesi dall'installazione e fino al termine della garanzia legale di 2 anni, l'utente è tenuto esclusivamente al pagamento di € 40,00 come diritto di chiamata al Centro di Assistenza Tecnica autorizzato.

2 I guasti ed i malfunzionamenti devono essere segnalati al servizio di assistenza clienti e riparazione convenzionato, tramite telefonata

3 Non rientrano nella garanzia tutte le parti che risultino difettose a causa di negligenza o uso improprio della cappa, della mancata osservanza delle prescrizioni del Costruttore, di un'errata installazione o manutenzione, di interventi ad opera di personale non autorizzato o non qualificato, di danni derivanti dal trasporto, e in generale in tutte quelle circostanze non attribuibili a difetti preesistenti del prodotto.

Sono esclusi dalla garanzia anche gli interventi di nuova connessione fra la cappa e l'impianto elettrico dell'abitazione, ivi inclusi quelli di riattamento, aggiornamento o messa a norma dell'impianto stesso.

4 La garanzia è esclusa in tutti i casi di uso improprio della cappa, compreso l'uso in ambienti non idonei.

5 NUOVA LOFRA declina ogni responsabilità verso tutti coloro che possano derivare, direttamente o indirettamente, a persone, cose ed animali domestici, in conseguenza del mancato rispetto delle istruzioni contenute nei manuali d'uso e d'installazione.

6 Per ulteriori indicazioni sulle condizioni di garanzia, per le istruzioni passo passo per la corretta lettura dell'etichetta identificativa del prodotto, nonché per le operazioni di ordinaria manutenzione, visitare la pagina dedicata all'assistenza e alla manutenzione ordinaria della cappa all'indirizzo www.lav-in.it/assistenza-it/

SMALTIMENTO A FINE VITA

Ai sensi dell'art. 13 del Decreto Legislativo 25 luglio 2005, n. 151 "Attuazione delle Direttive 2002/95/CE, 2002/96/CE e 2003/108/CE.



Il presente elettrodomestico è composto da materiali metallici riciclabili (acciaio inossidabile, ferro, ferro zincato, alluminio, rame, ecc.) per almeno il 90% del peso complessivo. Il proprietario dovrà conferire l'apparecchiatura giunta a fine vita ad un centro per la raccolta differenziata dei rifiuti elettrici ed elettronici riconosciuto, o alternativamente consegnarla al proprio rivenditore nel caso di acquisto di un elettrodomestico di tipo equivalente in ragione di uno ad uno.

Prima di procedere allo smaltimento, rendere inutilizzabile il prodotto rimuovendo il cavo di alimentazione e qualsiasi dispositivo di chiusura di vani o cavità, se presenti, al fine di evitare l'occultamento al loro interno di oggetti, animali o persone. Per maggiori informazioni relative allo smaltimento delle apparecchiature elettroniche (RAEE) rivolgersi al proprio centro di raccolta rifiuti.

EN DEAR CUSTOMER,

thank you for choosing our equipment!

Our hoods are capable of efficiently extracting fumes and steam generated by cooking food from domestic environments.

This booklet contains all the necessary information for using and maintaining the equipment. It will guide you through starting using the hood quickly and without difficulty. We therefore recommend that you read it carefully before use, and that you store it carefully for future reference. We remain at your full disposal for any further information that you may require, or if you have any problems in understanding any contents of this booklet.

PICTOGRAM EXPLANATION

Read this manual carefully before installing or using the equipment.
The manual contains some warning or danger symbols:



Danger! Situation of immediate danger or dangerous situation that might cause injuries or death.



Electrical shock hazard!



Earthing symbol



Equipotential symbol



Read the instruction manual



Useful advice and information





Reference to another chapter

The Manufacturer reserves the right to make improving modifications to the equipment or accessories at any time. Partial reproduction without the Manufacturer's authorization is forbidden. The measurements given are indicative and not binding.
The manual was originally written in Italian: the Manufacturer accepts no liability for any translation/interpretation mistakes.



SAFETY INSTRUCTIONS

- This booklet contains important information about the use and maintenance of your equipment and is an integral and essential part of the product. Please read this booklet carefully before proceeding with any operations, in order to protect your safety and avoid damaging the product.
- Store the booklet safely for further consultation, and give it to the new owner if you sell the equipment, since the information therein is addressed to the purchaser and all the people that, one way or another, use and maintain the product.
- NUOVA LOFRA (hereinafter referred to as "the Manufacturer") denies any and all liability for damage to comply with the instructions below, including any damage caused from misuse and unauthorized changes in the product, as well as the use of non-genuine spare parts supplied by NUOVA LOFRA s.r.l.
- The equipment may be used by children 8 years of age or older, and by individuals with reduced physical, sensory or mental capabilities, or without the necessary level of experience or knowledge, provided that they are supervised, or only after they have been fully instructed on the safe use of the equipment and made fully aware of any dangers
- The equipment is only intended for the extraction of cooking fumes from a domestic, non-professional, environment. Any other use is considered improper use, can cause damage to people, property and animals, and shall relieve the Manufacturer from all responsibility.
-  If the equipment does not work, or functional or structural alterations are noted, disconnect it from the power mains and contact a service centre authorised by the manufacturer. Do not attempt any repairs yourself. Always request that original spare parts are used.
- Do not touch the hood with wet or dirty hands, or while barefoot.
- When not in use, check that all electric components (lights, suction fan) are switched off.
- Check fryers during use: overheated oil may catch fire.
- Do not ignite open flames or cook flambé foods under the hood.
- Never use the hood without the anti-grease filters supplied: this could lead to an accumulation of fat and dirt, which could severely harm the operational parts of the product, primarily the blower.
-  **Guidelines for the routine maintenance of the range hood**
 - disconnecting the electric power supply;
 - always wear appropriate personal protective equipment (e.g. gloves, safety footwear, etc.);
 - after the surfaces of the hood have COOLED DOWN;
 - always wear appropriate personal protective equipment (i.e., gloves, safety footwear, etc.).
- Failure to follow the instructions or the use of unsuitable cleaning devices may pose a risk of fire and/or damage to the hood or the surrounding objects, so the Manufacturer couldn't be held responsible.
- Regular daily cleaning and maintenance activities should not be performed by children.
- The maximum weight of any objects placed on top of the hood or attached to the same should not exceed 2 kg.
- Do not pull, push or hang on the equipment, neither use the hood as a support for heavy objects or cabinet and other appliances.

OPERATING INSTRUCTIONS

Product's operation

The hood extract fumes and steam generated during cooking from the environment, channelling them through metal filters that must be regularly removed and washed. And then, depending on the type of installation, fumes and steam:



are **driven outside** from the building through a drain pipe: this model does not require the use of carbon filters (ducting or external drain cooker hood - Fig. 1.);



are **funneled through** one or more carbon filters (usually one or two) to be purified: the clean air is then blown into the room thanks to the grid holes placed on the top of the hood's chimney (filtering or internal recirculation cooker hood - Fig. 2.).

Operating instructions

The hood must be switched on **at least a couple of minutes** before starting to cook, to promote the suction of fumes and steam.

After finishing cooking, leave the hood in operation for an extra few minutes: in this case, it may be appropriate to activate the **"Timer"** function, which automatically switches the hood off after **10 minutes** of operation at speed 2.



The page that follows shows how to use the control panel.

What speed should I use?

The unit operates at three different speeds:

speed 1: purifies the air whilst limiting electricity consumption;

speed 2: normal conditions of use (e.g. steam suction)

speed 3: for the elimination of particularly intense fumes and smells (e.g. when frying or grilling).

When should the filters be washed or replaced?

The hood has two types of filters:

metal filters: these must be removed and **washed** at least once a month. For the cleaning procedure refer to chapter **"CLEANING"** on page 18.

active carbon filter: this is only found in internal air recirculation models (Fig. 2.), and must be removed and **replaced** approximately every **3-4 months**, depending on use.

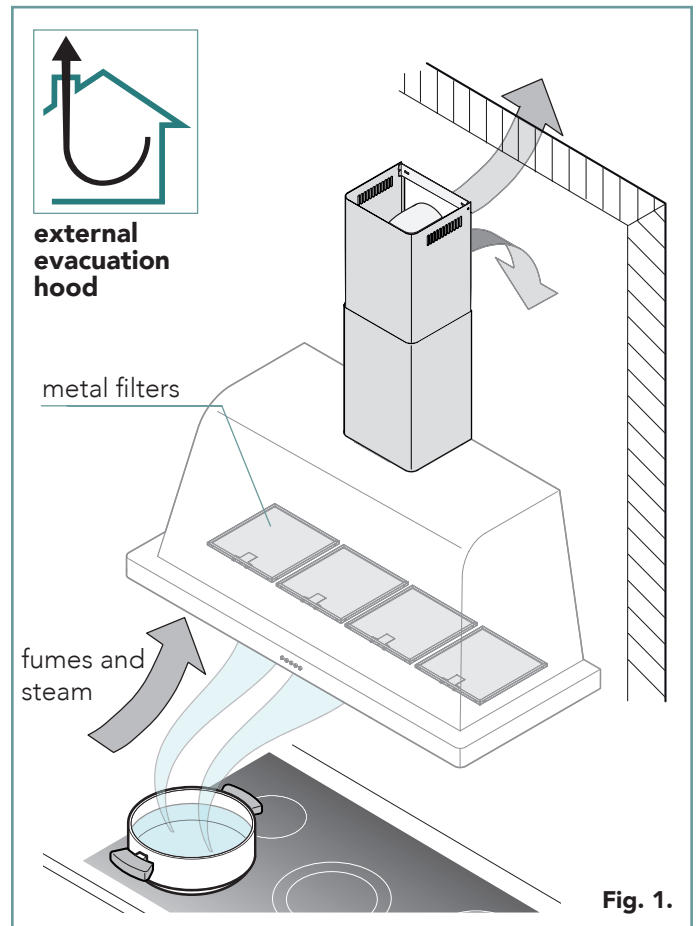


Fig. 1.

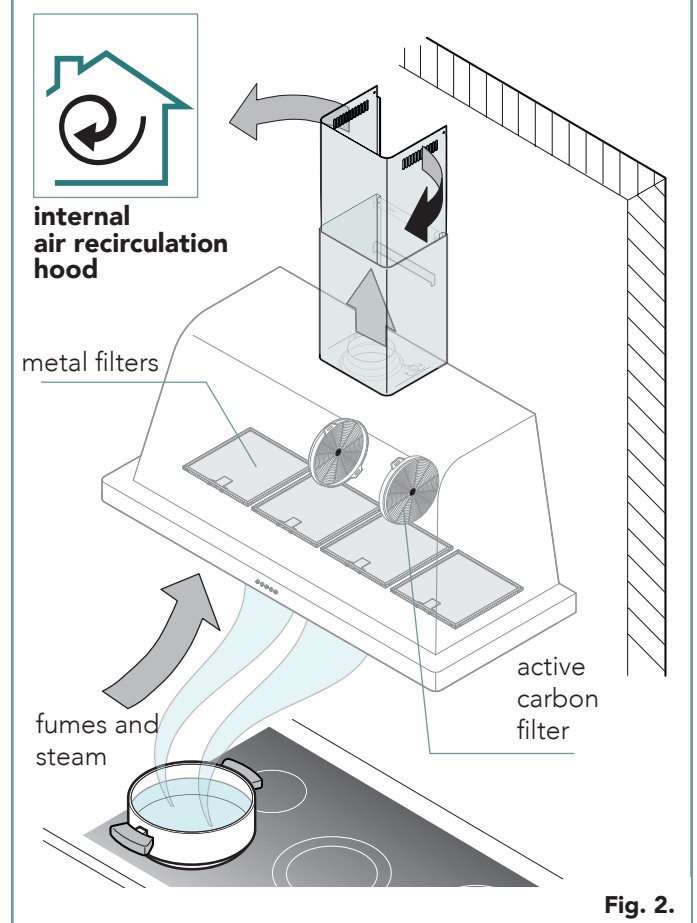


Fig. 2.

CONTROL PANEL



Timer button: once activated, the timer will cause the cooker hood to work for additional 10 minutes before turning off automatically. After pushing the TIMER button, the light of the clock button will start flashing, indicating that the timer function is now enabled. It is possible to turn the timer off anytime by pressing the button again. This will bring the hood back to the preceding behaviour.



Turns the hood on at the minimum speed and reduces the blower speed in case it is working at a different speed;



Increases blower speed (from minimum to speed 2 and speed 3);







Brings the blower at the boost speed for 10-15 minutes (thereafter it will automatically reverse to speed 3). Pressing the button for approx. 7 seconds will result in the activation/deactivation of the daily air filtration programme (the blower will work continuously for 24 hours, being idle for 20 minutes after working for 5 minutes at the minimum speed);



Turns the light on and off.



Please note that, while the button  allows the user to decrease the speed from boost to the OFF status, the button  is used solely to increase the speed up to the 3rd. In order to bring the blower at the boost speed, please press the button .

In case the push-button panel starts flashing even if the hood is turned off, this is due to the routine maintenance notify. Please proceed in washing the metal grease filters and replacing the carbon filters (filtering/recycling hood version only) as shown at page 19. Conclude the procedure by resetting the push-button panel: simply hold down the  button until all the panel lights turn off.

CONTROL PANEL

ON-OFF button, to switch the hood on at speed 1.

speed 1: purifies the air whilst limiting electricity consumption;

24-hour air recirculation: hold down the "0/1" button for 7 seconds to turn the air recirculation program on or off (alternating operations for 24 hours: off 20 minutes and 5 minutes in first speed)

speed 2: normal conditions of use

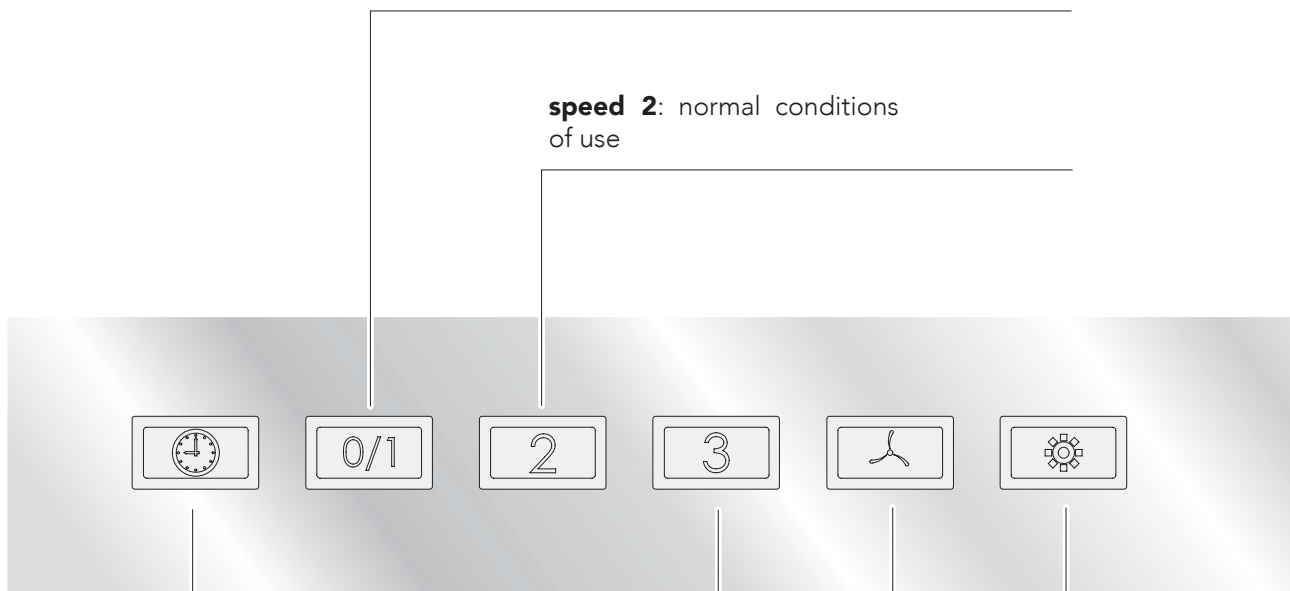


Fig. 3.

When activated, the timer function will cause the hood to function for additional 10 minutes before turning off automatically. After pushing the "TIMER" button, the clock button light will start flashing, indicating that the timer is enabled. This can be turned off at any time by pressing the button again, bringing the hood back to its previous behaviour.

speed 3: for the elimination of particularly intense fumes and smells (e.g: when frying or grilling).

dynamic speed: starts the motor at maximum speed for 5 minutes and then automatically returns to speed 3.

Switches the light on and off




When the hood keyboard is off and **starts to flash** this means that the carbon filters in the hood must be replaced for correct hood operations. Replace as indicated on page 19 and reset the keyboard by holding down the "TIMER" key until the keys turn off.

CLEANING

 **All ordinary maintenance operations must be carried out:**

- **after disconnecting the electric power supply;**
- **always wearing appropriate personal protective equipment (e.g.: gloves, etc...).**

Failure to follow the instructions, or use of unsuitable products, may pose a risk of fire and/or damage to the equipment or other objects, for which the Manufacturer cannot be held responsible.

 When cleaning any of the components or accessories, NEVER use:

- abrasive or powder detergents;
- aggressive or corrosive detergents (e.g. hydrochloric/muriatic or sulphuric acid).
- abrasive or sharp tools (e.g. abrasive sponges, scrapers, steel brushes, etc.);
- water sprays

STAINLESS STEEL AND OTHER METAL SURFACES

The INSIDE and the OUTSIDE of the hood should be cleaned solely by using a damp cloth with little neutral soap. It is also possible to use a steel specific cleanser, paying attention to the instructions written on the canister or bottle.

To conclude the cleaning operation, rinse using a clean wet sponge or cloth and then use a rag to dry the surface (in case of satin steel, please rub according to the finish pattern).

GLASS COMPONENTS AND CONTROL PANEL

Please follow the instructions stated above for metal surfaces.

activated carbon filter (filtering/internal recirculation cooker hood only) see Fig. 2.

anti-grease metal filter

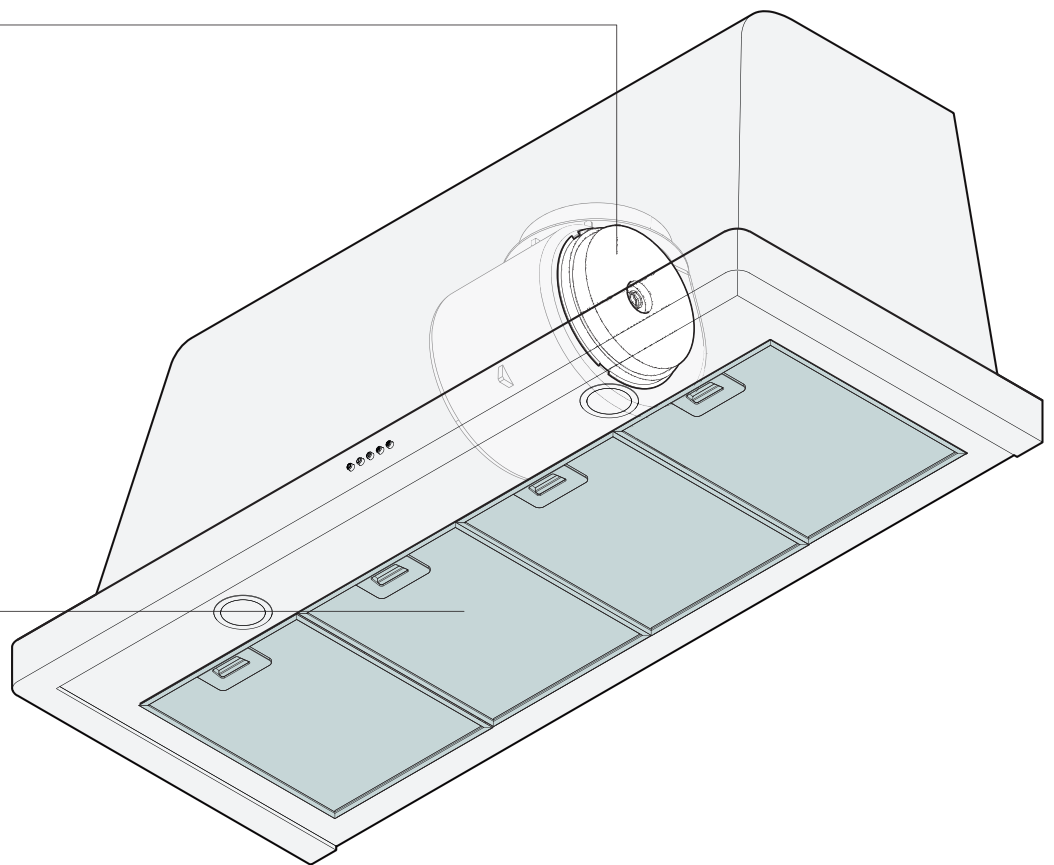


Fig. 4.

GREASE METAL FILTERS

These filters are usually made in aluminium or stainless steel, and their main purpose is to block the particles of oil and fat suspended in the cooking fumes.

An excessive accumulation of grease inside the filters could cause unpleasant smells and decrease the suction power of the hood. Please note that accumulated fat is highly flammable: any fire could lead to severe damage to both users and the product.

For these reasons, the anti-grease filters should be washed at least **once a month**, immersing them into hot water and dish soap for at least one hour.

Rinse with plenty of water and wait for the filters to be fully dry before putting them back in place.

Please note that the maximum temperature is **70°C/158°F**: higher temperature can cause darkening in the metal (please note that this DOES NOT impair the operation of the filter).



For their removal see Fig. 5.

ACTIVE CARBON FILTERS

These filters cannot be washed or regenerated, and should therefore be replaced every 3 to 4 months, depending on the hood usage. Damp environments, high temperature, soiled anti-grease filters and the use of an induction hob could result into an accelerated decay of the filters.

There are two different kind of carbon filters:

- a rectangular one (similar to the metallic anti-grease filter, it can be removed by simply pulling the handle);
- a rounded one (usually secured to the blower, it can be removed by counter-clockwise twisting).



For the instructions on carbon and anti-grease filters removal, see Fig. 7. or Fig. 7.

Internal recirculation hoods have to be used only with active carbon filters installed.

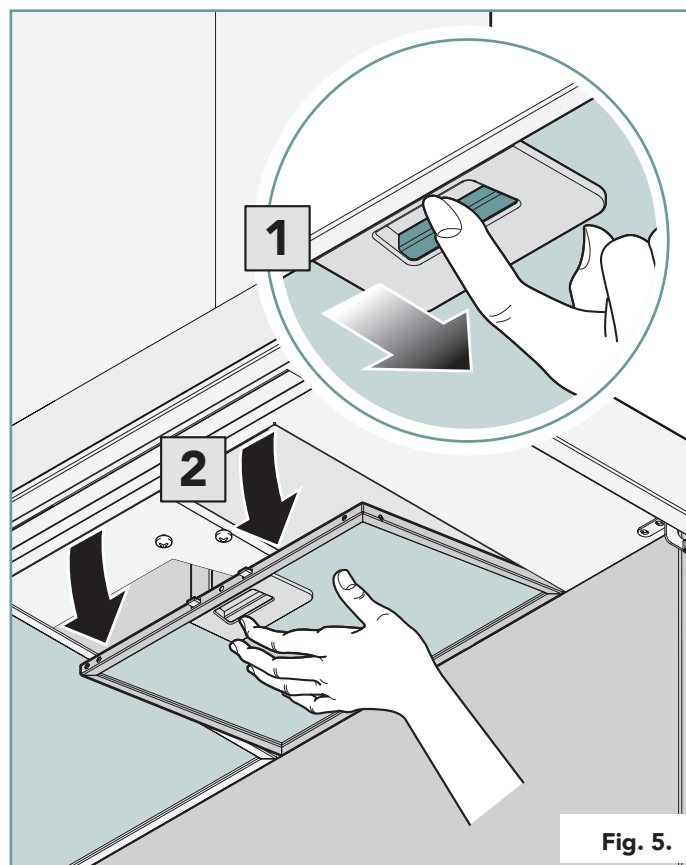


Fig. 5.

Use

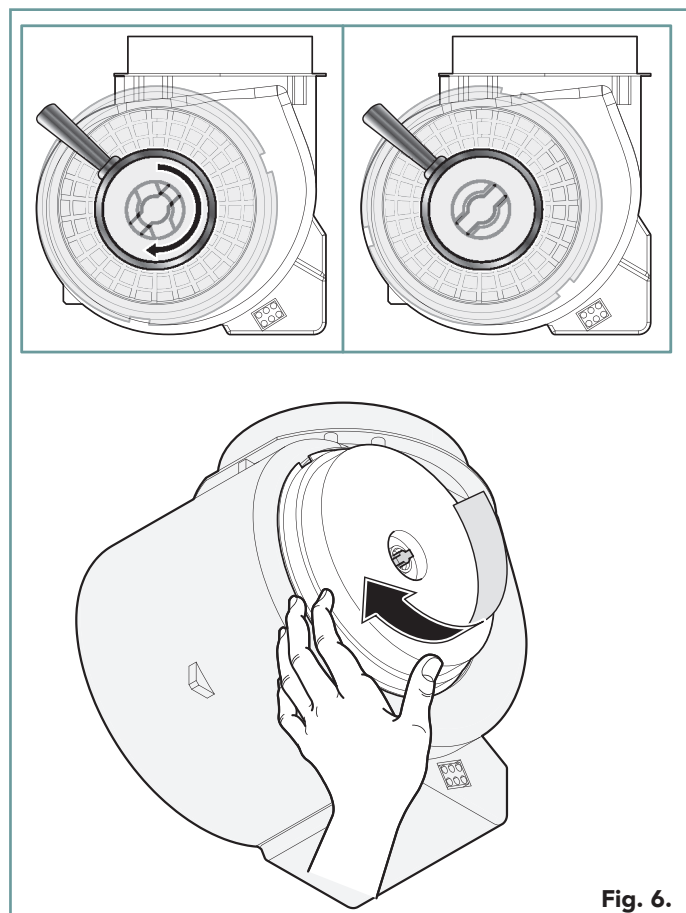


Fig. 6.

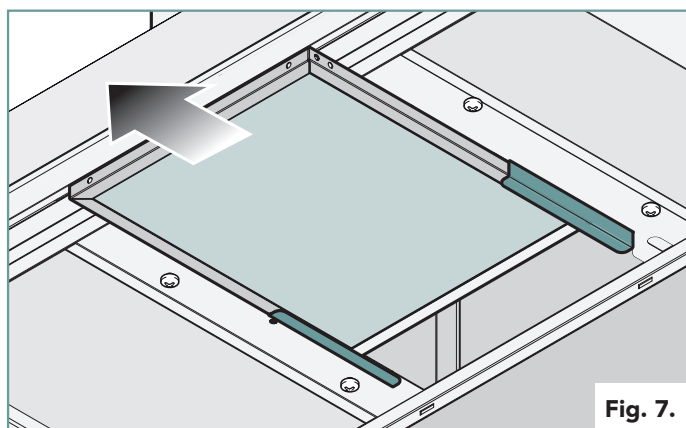


Fig. 7.

PERIODS OF INACTIVITY

When not using the equipment for extended periods of times:

- disconnect the equipment from the power supply.
- if possible, use a soft cloth to apply a thin layer of Vaseline oil to all stainless steel surfaces.

At first use:

- accurately clean the equipment;
- reconnect the power supply.

CUSTOMER SERVICE

In case of fault, **disconnect the equipment from the power supply.**

In case of product malfunctioning, immediately disconnect the power supply line.

Whenever possible, please contact a qualified technical support centre, specifying:

- the date of purchase;
- the details of the faulty equipment, shown on the product label inside the body of the hood (accessible by removing the anti-grease filters).

Manufacturer data:

DISPOSAL AT END OF WORKING LIFE

Pursuant to art. 13 of Legislative Decree no. 151 of 25th July 2005, "Implementation of the 2002/95/EC, 2002/96/EC and 2003/108/EC directives".



At the end of its useful life, the product should be disposed of separately from other waste. It is reminded that unlawful and incorrect waste disposal shall result in the application of the sanctions contemplated by current laws. The equipment is made using metals (stainless steel, iron, aluminium, galvanised steel, copper, etc.), most of which may be recycled (in excess of 90% of their weight). At the end of its useful life, the user must entrust the equipment to appropriate sorted collection centres for electronic and electro-technical waste, or return it to the dealer when purchasing a new similar unit, on a 1 to 1 basis.

Put the equipment out of order for disposal by removing the power cord and any compartment or chamber lock devices (where applicable), to prevent anyone to be locked inside the equipment.

For more information, contact your local waste disposal centre.

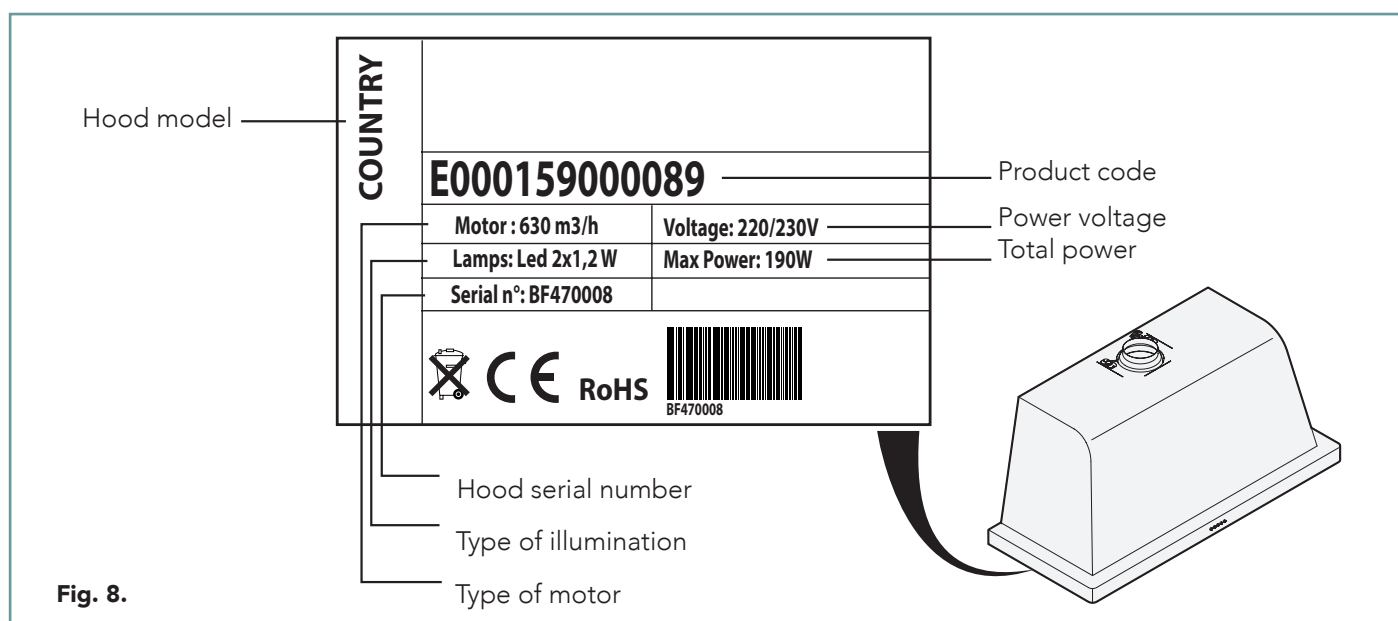


Fig. 8.

TERMS OF WARRANTY

Our company does not provide a direct guarantee for the products sold outside Italy and Spain. Therefore, the terms of warranty for your country may vary according to the local suppliers.

Contact your vendor for detailed information on your specific product.

Even if the warranty of your hood has expired, you can still contact us for all the spare parts required in case of either routine maintenance (eg. carbon filters) or extraordinary repairs.

Upon requesting for assistance, be sure to provide all the required data: the commercial denomination of the product (e.g. "Idea 900", "Elisse 1200"), the code of the model, the serial number of your product, the year of production and an accurate description of the failure detected.

This information can be found on the product label, located on the bottom of your hood, right behind the anti-grease filters. See **Fig. 8.** for instructions on how to read the product label.



Warning: always keep your invoice or sales receipt as proof of your purchase, and be ready to show it to your vendor in case of malfunctioning.

FR CHER CLIENT,

Nous sommes heureux que vous avez choisi notre appareil et nous vous en remercions ! Nos hottes sont en mesure d'aspirer efficacement les fumées et les vapeurs générées par la cuisson des aliments à la maison.

Ce livret contient toutes les informations nécessaires pour l'utilisation et l'entretien de l'appareil. Vous pourrez ainsi commencer à l'utiliser rapidement et sans difficulté. Par conséquent, nous recommandons de le lire attentivement avant l'utilisation et de le conserver dans un endroit sûr pour une consultation ultérieure. Si vous désirez plus de renseignements ou si une partie du livret n'a pas été comprise, nous restons à votre disposition pour répondre à toutes vos questions.

EXPLICATION DES PICTOGRAMMES

Lire attentivement ce livret avant d'installer ou d'utiliser l'appareil.

Ce livret contient des symboles d'attention et de danger :



Danger ! Situation de danger immédiate ou situation dangereuse qui pourrait provoquer des blessures ou la mort.



Danger d'électrocution !



Symbole de mise à la terre.



Symbole de liaison équipotentielle



Lire le mode d'emploi.



Conseils et informations utiles





Renvoi à un autre chapitre

Le fabricant se réserve le droit d'apporter à tout moment, sans préavis, des améliorations aux appareils ou aux accessoires. La reproduction partielle est interdite sans l'autorisation du fabricant. Les dimensions fournies sont à titre indicatif et non contraignantes. La langue d'origine est l'italien : le fabricant n'est pas responsable des erreurs dans la traduction/interprétation.



CONSIGNES DE SÉCURITÉ

- Ce livret contient des informations importantes concernant l'utilisation et l'entretien de votre appareil et est une partie intégrante et essentielle du produit. Nous vous invitons à lire attentivement ce livret avant de procéder à toute opération pour votre sécurité et éviter d'endommager le produit.
- Conserver ce livret avec soin pour toute consultation future et le remettre au nouveau propriétaire en cas de transfert de l'appareil car les informations qu'il contient sont adressées à l'acheteur et à toutes les personnes qui, pour diverses raisons, contribuent à l'utilisation et à l'entretien du produit.
- Le fabricant décline toute responsabilité pour les dommages causés suite au non-respect des règles d'utilisation et d'entretien indiquées dans ce livret, suite aux modifications non autorisées ou à des pièces de rechange non originales.
- L'appareil peut être utilisé par des enfants de plus de 8 ans et par des personnes ayant des capacités physiques, sensorielles ou mentales réduites, ou sans expérience ou sans connaissance nécessaire, à condition que cela soit sous surveillance ou bien après qu'ils aient reçu des instructions concernant la manipulation sécuritaire de l'appareil et la compréhension des dangers qui y sont liés.
- Cet appareil est destinée uniquement et exclusivement à l'aspiration des fumées générées par la cuisson des aliments dans un cadre domestique et non professionnel : toute utilisation autre que celle décrite ici est incorrecte et peut provoquer des dommages aux personnes, aux animaux de compagnie et aux biens et libère le fabricant de toute responsabilité.
-  Si l'appareil ne fonctionne pas ou si des altérations fonctionnelles ou structurelles sont notées, le débrancher de l'alimentation électrique et contacter un centre d'assistance agréé par le fabricant sans tenter de le réparer seul. Toujours demander des pièces de rechange originales.
- Ne pas utiliser la hotte avec des mains mouillées, sales ou pieds nus.
- Si l'appareil n'est pas utilisé, vérifier que toutes les pièces électriques (éclairage, ventilateur d'extraction), sont éteintes.
- Contrôler les friteuses pendant l'utilisation : l'huile surchauffée peut s'enflammer.
- Ne pas allumer de flammes nues ou préparer des aliments flambés sous la hotte.
- Ne jamais utiliser la hotte sans les filtres à graisse métalliques. Autrement la graisse et la saleté se déposeraient dans l'appareil et affecteraient le fonctionnement.
-  Tout entretien ordinaire doit être effectué :
 - après avoir débranché l'appareil du secteur,
 - après avoir enfilé les équipements de protection individuelle adéquats (gants, etc.),
 - après avoir attendu que les surfaces de la hotte soient FROIDES,
 - uniquement en respectant les indications fournies dans ce livret.
- Si le nettoyage n'est pas effectué conformément aux procédures et aux produits indiqués dans ce livret, il existe un risque d'incendie et/ou de dommages à l'appareil et aux biens et des blessures aux personnes et aux animaux, pour lesquels le fabricant ne peut être tenu responsable.
- Le nettoyage et l'entretien à la charge de l'utilisateur ne doivent pas être effectués par des enfants sans surveillance.
- Le poids maximal des objets placés sur ou accrochés à la hotte ne doit pas dépasser 2 kg.
- Ne pas se suspendre à l'appareil et ne pas l'utiliser comme système d'accrochage pour d'autres objets ou meubles.

UTILISATION

Comment fonctionne l'appareil ?

La hotte aspire les fumées et les vapeurs générées pendant la cuisson : elles sont purifiées en les faisant passer par des filtres en métal, qui doivent être enlevés et nettoyés régulièrement.

Par la suite, selon le type d'installation, les fumées et les vapeurs :



sont **convoquées vers l'extérieur** par une cheminée : dans ce cas le filtre à charbon actif n'est pas monté (hotte avec évacuation extérieure - Fig. 1.) ;



sont passées à travers un **filtre à charbon actif** pour être encore purifiées ; l'air propre est alors réintroduit dans la cuisine par les fentes de la rallonge supérieure (hotte à recyclage interne - Fig. 2.).

Comment fonctionne l'appareil ?

La hotte doit être allumée **au moins quelques minutes** avant de commencer à cuisiner pour favoriser l'aspiration des fumées et des vapeurs.

À la fin de la cuisson, laisser la hotte en marche pendant quelques minutes : dans ce cas, il est utile de lancer la fonction « **Timer** » qui arrête automatiquement la hotte après **10 minutes** de fonctionnement à 2 vitesses.



La page suivante illustre l'utilisation du panneau de commande.

Quelle vitesse choisir ?

Il est possible de choisir entre trois vitesses différentes :

vitesse 1 : maintient l'air propre avec une faible consommation d'énergie électrique ;

vitesse 2 : conditions normales d'utilisation (par exemple aspiration de la vapeur)

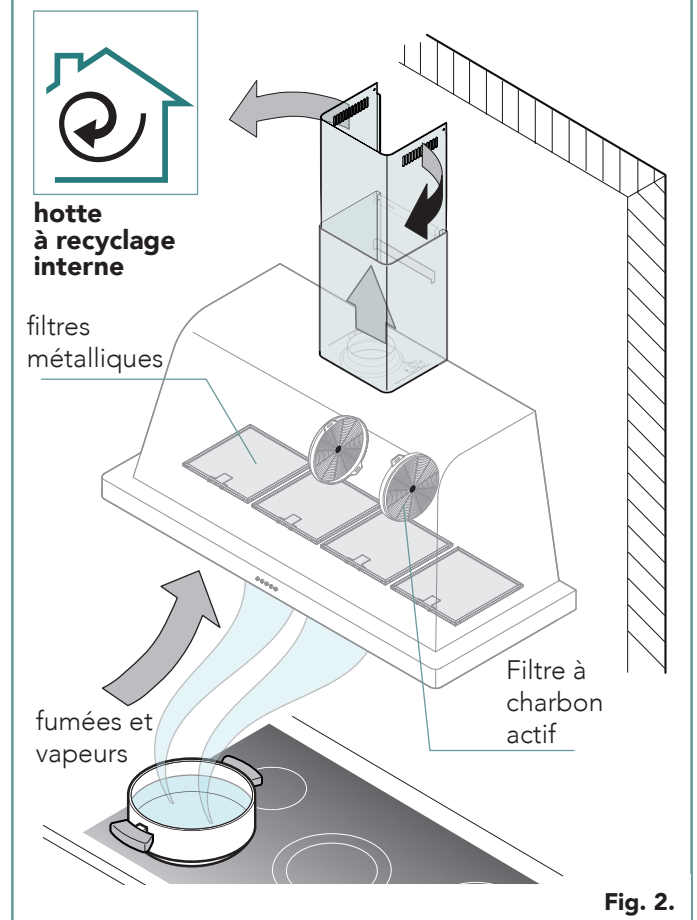
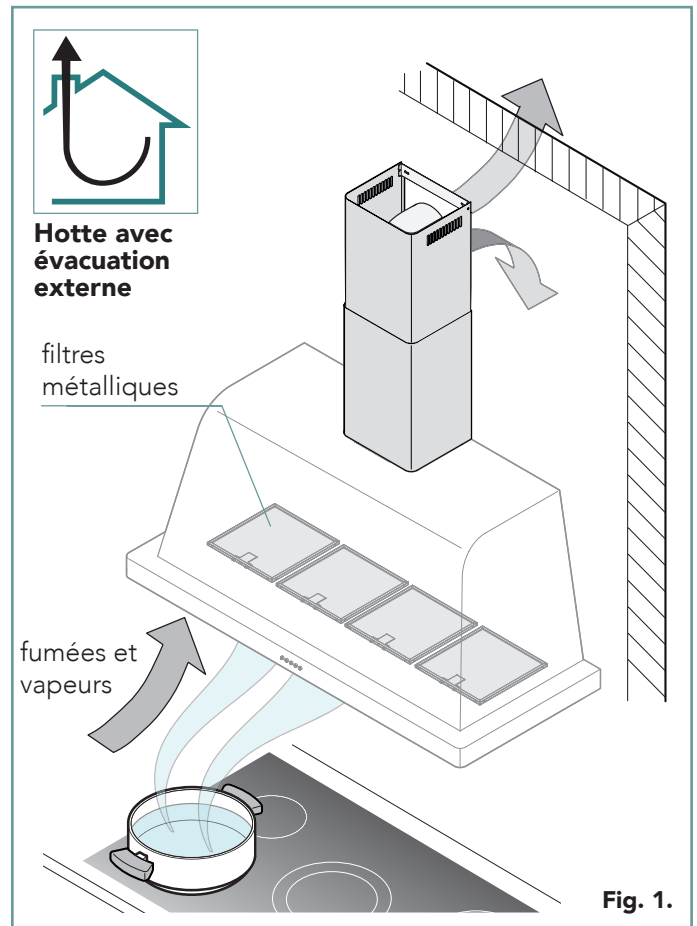
vitesse 3 : aspiration des fumées et des odeurs particulièrement intenses (par exemple la friture ou la cuisson sur pierre).

Quand laver ou changer les filtres ?

La hotte est équipée de deux types de filtres différents :

filtres métalliques : ils doivent être retirés de leur logement et **lavés** au moins une fois par mois. Pour le mode de nettoyage, se reporter au chapitre « **NETTOYAGE** » à la page 27.

filtre à charbon actif : il est présent uniquement dans les hottes qui utilisent le recyclage interne (Fig. 2.) et doit être retiré du logement et **remplacé** environ tous les **3-4 mois** en fonction de l'utilisation de la hotte.



PANNEAU DE COMMANDE

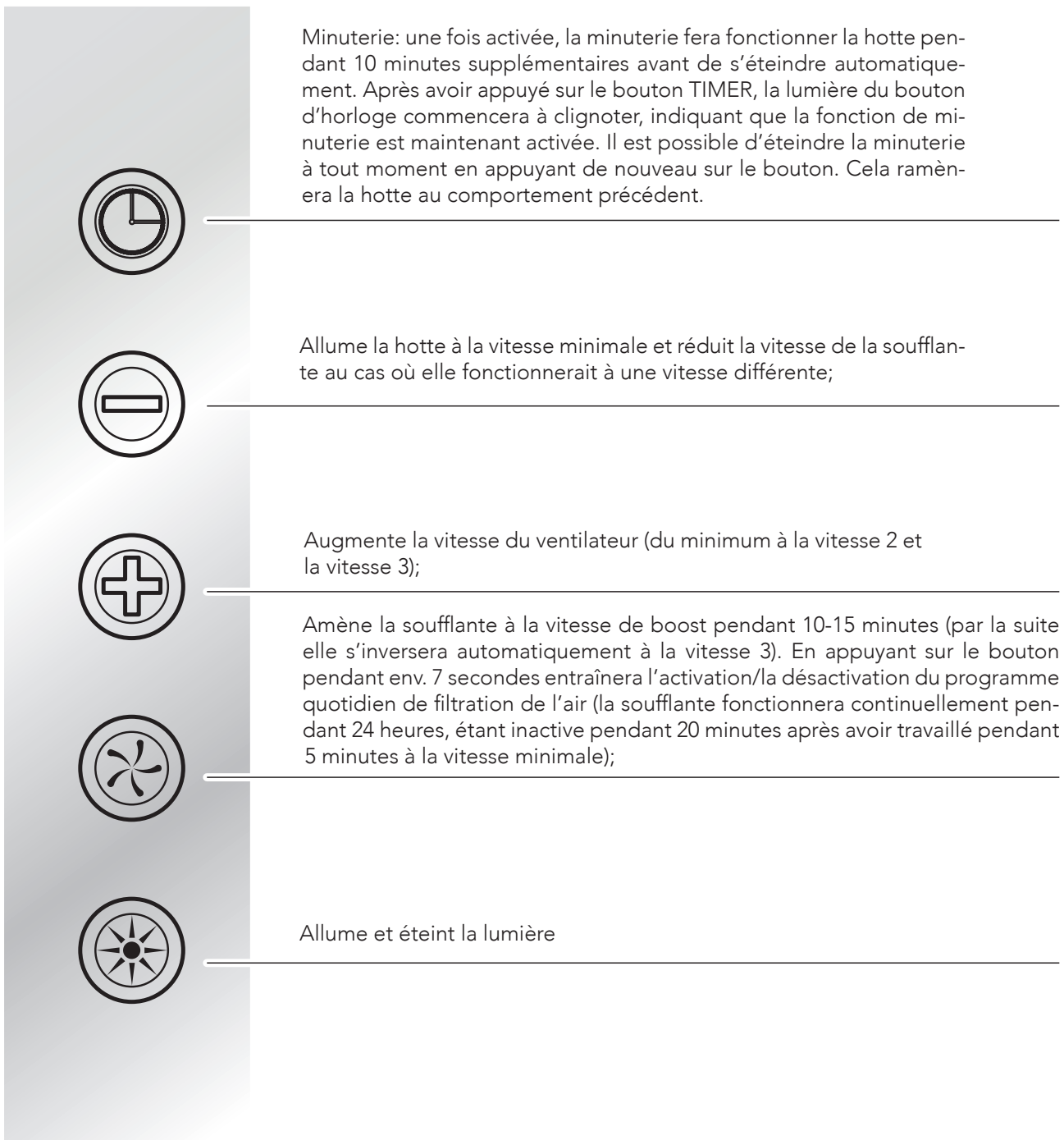



Fig. 3.

S'il vous plaît noter que, tandis que le bouton  permet à l'utilisateur de diminuer la vitesse de boost à l'état OFF, le bouton  est utilisé uniquement pour augmenter la vitesse jusqu'à la 3ème. Pour amener la soufflante à la vitesse de boost, appuyez sur le bouton .

Dans le cas où le panneau de boutons-poussoirs commence à clignoter même si la hotte est éteint, cela est dû à la notification de maintenance de routine. Veuillez procéder au lavage des filtres à graisse métalliques et au remplacement des filtres à charbon (hotte version filtrante/recyclable uniquement) comme indiqué à la page 27. Terminez la procédure en réinitialisant le panneau à bouton-poussoir: maintenez le bouton  enfoncé jusqu'à ce que tous les voyants s'allument. éteindre.

PANNEAU DE COMMANDE

Touche **ON-OFF**, allume et éteint la hotte en la configurant à la vitesse 1

vitesse 1 : maintient l'air propre avec une faible consommation d'énergie électrique

recyclage de l'air 24 heures: en appuyant sur le bouton « 0/1 » pendant 7 secondes, le programme de recyclage de l'air est activé ou désactivé (pendant 24 heures, fonctionnement alternatif : 20 minutes arrêté et 5 minutes à vitesse 1)

vitesse 2 : conditions normales d'utilisation

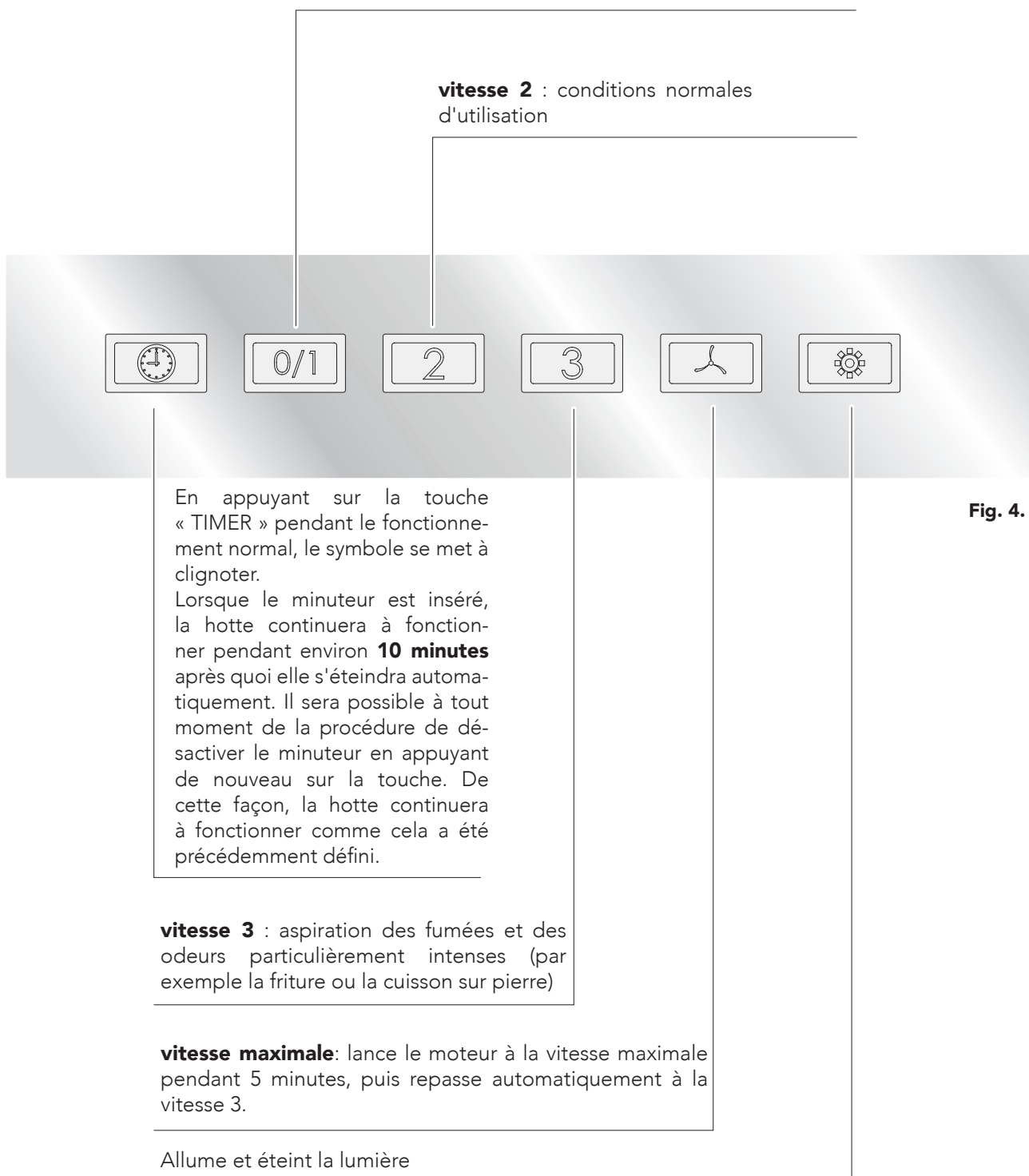


Fig. 4.



Si le clavier clignote lorsque la hotte est, **éteinte**, cela veut dire que les filtres à charbon à l'intérieur de la hotte doivent être remplacés afin d'assurer son bon fonctionnement. Effectuer le remplacement comme indiqué à la pag. 28 et réinitialiser le clavier en appuyant sur la touche « TIMER » jusqu'à ce que les touches cessent de clignoter.

NETTOYAGE



Tout entretien ordinaire doit être effectué :

- **après avoir débranché l'appareil du secteur ;**
- **après avoir enfilé les équipements de protection individuelle adéquats (exemple gants, etc.) ;**

Si le nettoyage n'est pas effectué conformément aux procédures et aux produits indiqués dans ce livret, il existe un risque d'incendie et/ou de dommages à l'appareil et aux biens et des blessures aux personnes et aux animaux, pour lesquels le fabricant ne peut être tenu responsable.



Pour le nettoyage de tout composant ou accessoire **NE PAS** utiliser :

- de nettoyeurs abrasifs ou sous forme de poudre ;
- de nettoyeurs agressifs ou corrosifs (par exemple, acide chlorhydrique ou acide sulfurique) ;
- d'outils abrasifs ou tranchants (par exemple, éponges abrasives, grattoirs, brosses en acier, etc.) ;
- de jets d'eau.

SURFACES EN INOX EXTÉRIEURES

Le nettoyage EXTÉRIEUR de la hotte doit être effectué à l'aide d'un chiffon doux trempé dans l'eau et le savon. Ensuite rincer et sécher soigneusement. Autrement, utiliser un nettoyeur neutre, spécifique pour l'inox, en suivant les instructions du fabricant du nettoyeur.

Le nettoyage INTÉRIEUR de la hotte ne concernera que les parties en inox, alors qu'il est **interdit** d'utiliser des liquides ou des solvants pour les composants électriques ou liés au moteur.

NETTOYAGE DES PIÈCES EN VERRE ET DU PANNEAU DE COMMANDE

Utiliser un chiffon doux imbibé d'un peu de nettoyeur neutre adapté aux surfaces délicates.

Pour le nettoyage, suivre les instructions du fabricant de nettoyeurs.

filtre à charbon actif (présent seulement dans le mode de recyclage interne) voir **Fig. 2**.

filtres métalliques

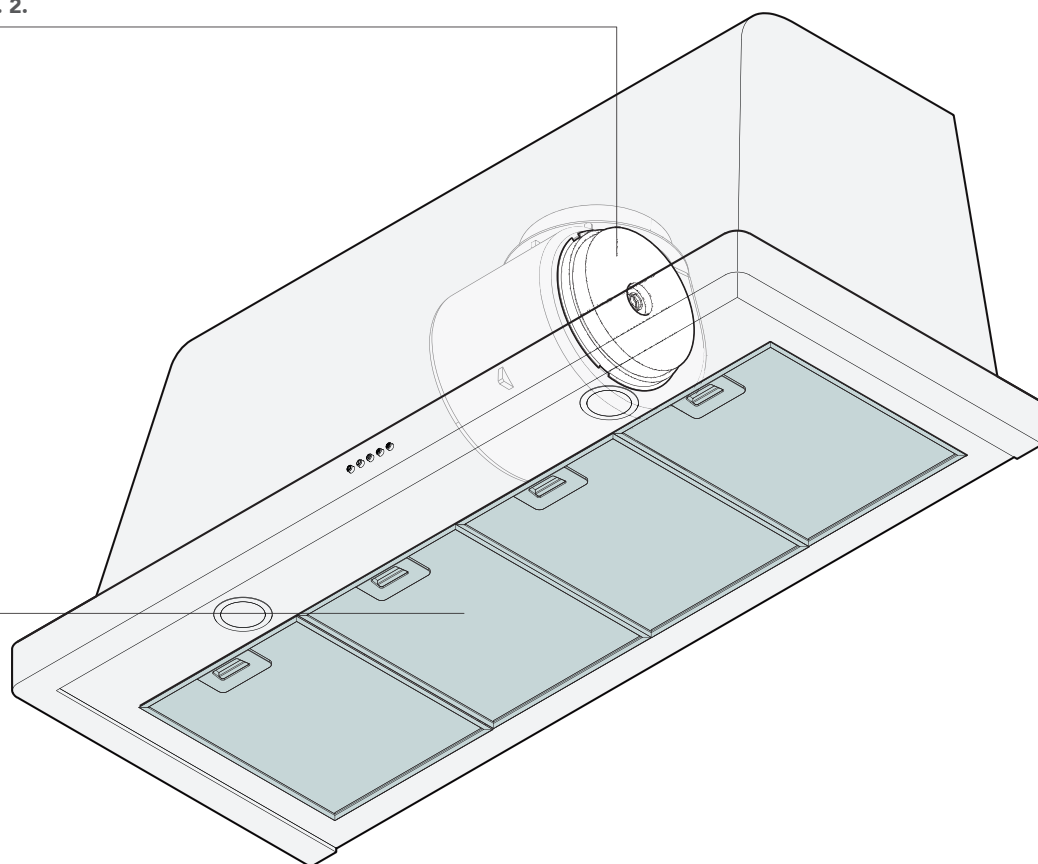


Fig. 5.

FILTRES À GRAISSE MÉTALLIQUES

Les filtres métalliques retiennent les particules de graisse en suspension ; s'ils ne sont pas lavés fréquemment, la graisse qui s'y accumule pourrait :

- générer des odeurs désagréables,
- réduire la capacité d'aspiration de la hotte,
- prendre feu, ce qui implique un risque important pour les utilisateurs et des dommages à l'appareil lui-même.

Les filtres anti-graisse doivent être lavés **au moins une fois par mois**.

Immergez les filtres dans de l'eau chaude et du savon à vaisselle pendant au moins une heure, puis les rincer abondamment à l'eau tiède et attendre qu'ils soient complètement secs avant de les remonter dans la hotte.

Il est recommandé de laver les filtres à une température maximale de **70 ° C**, car une température plus élevée peut provoquer un assombrissement du métal (ce qui, dans tous les cas, N'AFFECTERA pas leur fonctionnalité).



Pour le démontage, consulter Fig. 6.

FILTRES À CHARBON ACTIF

Les filtres à charbon actif peuvent durer entre 3 et 4 mois, selon la façon dont ils sont utilisés par tout un chacun. Ces filtres ne sont pas lavables et ne peuvent pas être régénérés. Une fois qu'ils sont âbimés, il faut les remplacer.

Des environnements humides, une température élevée, des filtres anti-graisse souillés ou l'utilisation d'une table de cuisson à induction pourraient entraîner une décroissance accélérée des filtres.

Il existe deux types différents de filtres à charbon :

- un rectangulaire (semblable au filtre anti-graisse métallique, il peut être enlevé en tirant sur la poignée) ;
- un arrondi (fixé à la soufflante, il doit être tourné dans le sens antihoraire pour être retiré).



Pour les instructions sur le retrait des filtres à charbon et des filtres anti-graisse, voir Fig. 7. - Fig. 7.

Les hottes de recirculation internes ne doivent être utilisées qu'avec des filtres à charbon actif installés.

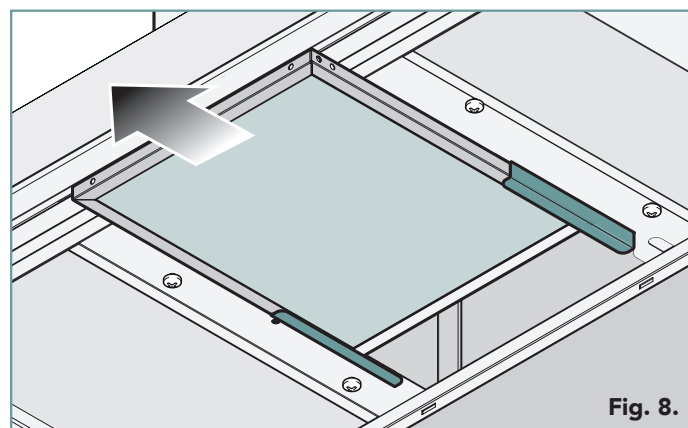


Fig. 8.

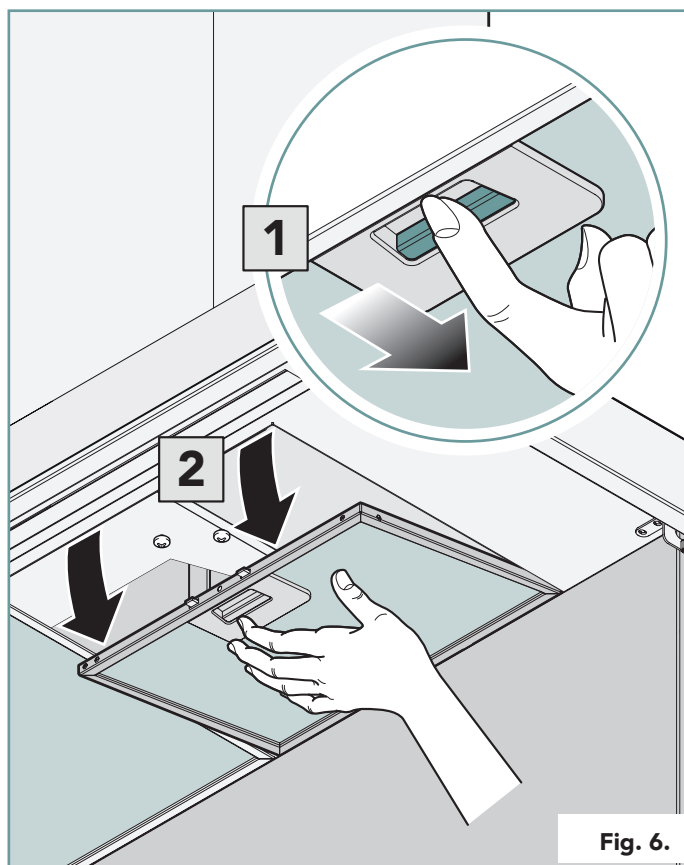


Fig. 6.

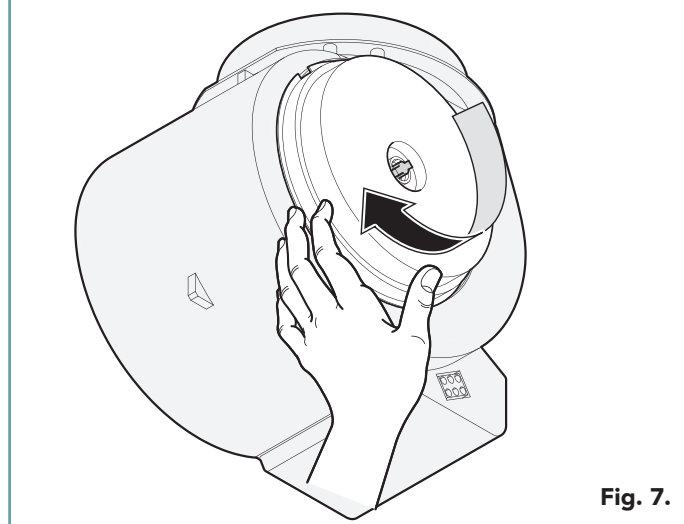
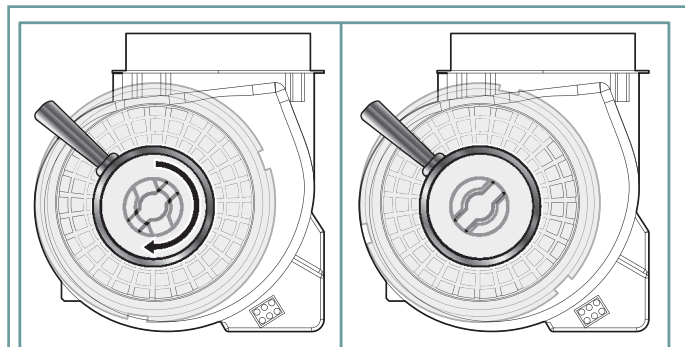


Fig. 7.

PÉRIODES D'INACTIVITÉ

Pendant les périodes d'inactivité, observer les précautions suivantes :

- débrancher l'appareil du secteur ;
- de préférence, passer sur toutes les surfaces en acier inoxydable un chiffon humidifié avec de l'huile de vaseline.

Lors de la première réutilisation :

- effectuer un nettoyage soigneux de l'appareil ;
- débrancher l'appareil du secteur.

ASSISTANCE APRÈS-VENTE

En cas de dysfonctionnement du produit, couper immédiatement l'alimentation électrique.

Si possible, contacter un centre de support technique qualifié, en spécifiant :

- la date d'achat ;
- les informations concernant l'appareil défectueux, qui se trouvent sur l'étiquette à l'intérieur de la hotte (on y accède en enlevant les filtres anti-graisse).

(UNIQUEMENT pour des renseignements sur l'installation, sur l'ajustement du cadre ou pour des problèmes de raccordement au secteur)

MISE AU REBUT EN FIN DE VIE

Aux termes de l'article 13 du décret-législatif n°151 du 25 juillet 2005 « Mise en œuvre des directives 2002/95/CE, 2002/96/CE et 2003/108/CE ».

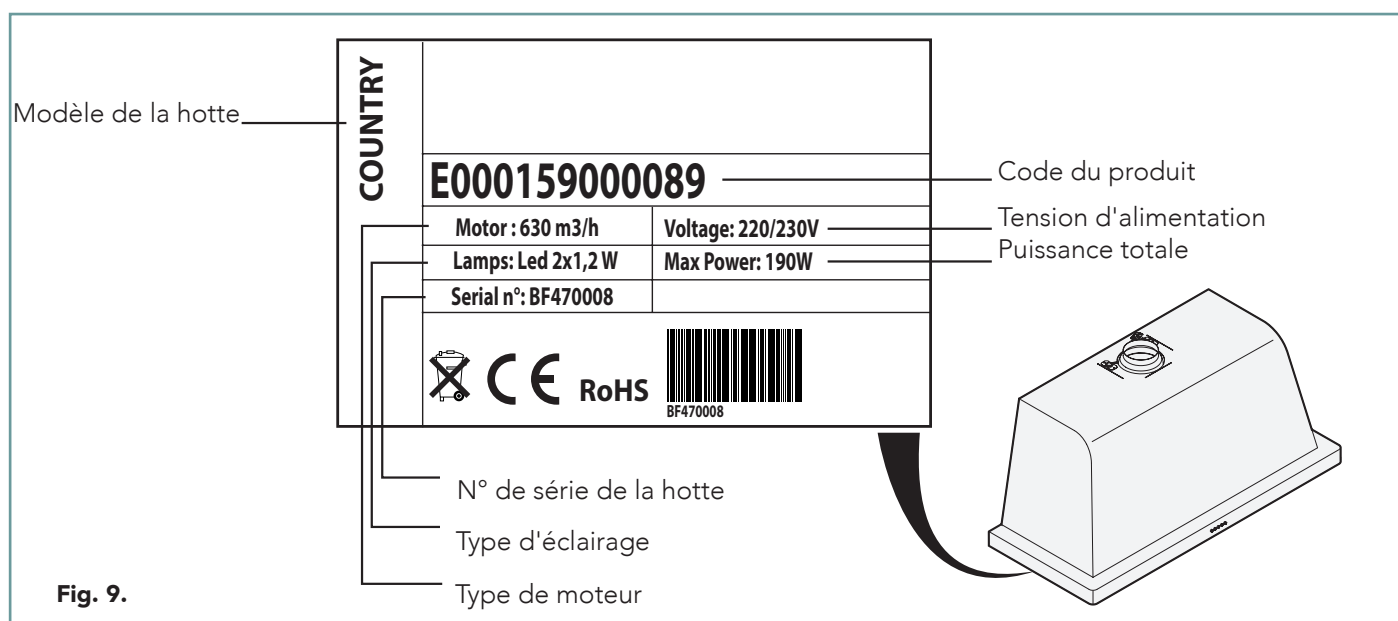


Le produit à la fin de sa durée de vie ne doit pas être assimilé à d'autres déchets, mais doit être éliminé séparément. Nous rappelons que l'élimination illégale ou incorrecte du produit implique l'application des sanctions prévues par la législation en vigueur.

Tous les appareils sont fabriqués à partir de matériaux métalliques recyclables (acier inoxydable, fer, aluminium, tôle galvanisée, cuivre, etc.) dans un pourcentage supérieur à 90% en poids : l'utilisateur devra remettre l'appareil en fin de vie aux centres appropriés de collecte sélective des déchets électroniques et électro-techniques, ou le retourner au revendeur au moment de l'achat d'un nouvel appareil de type équivalent, en raison de un pour un.

Rendre l'appareil inutilisable, lors de l'élimination, en coupant le cordon d'alimentation et tous les dispositifs de fermeture des logements ou des cavités (s'ils sont présents) afin d'éviter que quelqu'un puisse resté bloqué à l'intérieur.

Pour en savoir plus, contacter le service local d'élimination des déchets.



CONDITIONS DE GARANTIE

Notre société ne fournit pas de garantie directe pour les produits vendus hors d'Italie ou d'Espagne. Par conséquent, les conditions de garantie dans votre pays peuvent varier suivant les fournisseurs locaux.

Veillez contacter votre fournisseur pour toute information détaillée sur votre produit spécifique.

Même si la garantie de votre hotte a expiré, vous pouvez continuer à nous contacter pour toutes les pièces de rechange nécessaires en cas d'entretien ordinaire (par exemple, filtres à charbon) ou de réparations exceptionnelles.

Lors d'une demande d'assistance, veillez à bien fournir toutes les données nécessaires : nom commercial du produit (par ex. Idea 900, Elisse 1200), référence du modèle, numéro de série de votre produit, année de fabrication, ainsi qu'une description précise du problème relevé.

Ces informations se trouvent sur l'étiquette du produit, située au bas de votre hotte, juste derrière les filtres anti-graisse. Consulter **Fig. 9.** en cas de difficultés à lire l'étiquette du produit.



Attention : veillez à conserver votre facture ou votre reçu comme preuve de votre achat ; vous devrez le montrer à votre fournisseur en cas de dysfonctionnement.

DE SEHR GEEHRTER KUNDE,

wir gratulieren Ihnen zum Erwerb eines unserer Geräte!

Unsere Hauben sind in der Lage, Dämpfe wirkungsvoll abzusaugen, die beim Garen von Lebensmitteln im Haushalt entstehen.

Dieses Handbuch enthält alle Informationen, die für die Benutzung und die Wartung des Gerätes erforderlich sind, damit Sie schnell und ohne Schwierigkeiten mit der Benutzung beginnen können; wir empfehlen Ihnen, das Handbuch vor der Benutzung aufmerksam zu lesen und es für zukünftige Konsultationen aufzubewahren. Wir stehen jederzeit zu Ihrer Verfügung, falls Sie weitergehende Informationen benötigen oder falls Teile des Handbuches unverständlich sein sollten.

ERKLÄRUNG DER PIKTOGRAMME

Bitte lesen Sie dieses Handbuch aufmerksam vor der Installation oder Benutzung des Gerätes. Im Inneren des Handbuches sind einige Gefahrensymbole vorhanden:



Gefahr! Unmittelbare Gefahrensituation oder Gefahrensituation, die zu Verletzungen oder zum Tod führen kann.



Stromschlaggefahr!



Erdungssymbol



Äquipotential-Symbol



Das Anleitungshandbuch lesen



Nützliche Empfehlungen und Informationen





Verweis auf ein anderes Kapitel

Der Hersteller behält sich das Recht vor, jederzeit ohne Vorankündigung Änderungen zur Verbesserung der Geräte oder der Zubehörvorrichtungen vorzunehmen. Ohne Zustimmung des Herstellers ist die partielle Wiedergabe untersagt. Die angegebenen Abmessungen sind unverbindlich. Die Originalsprache des Handbuches ist Italienisch: Der Hersteller haftet nicht für eventuelle Übersetzungs- oder Auslegungsfehler.



SICHERHEITSHINWEISE

- Dieses Handbuch enthält wichtige Informationen zur Benutzung und Wartung Ihres Gerätes und es stellt einen integralen Bestandteil des Produkts dar. Wir bitten Sie, dieses Handbuch vor allen Arbeitsschritten aufmerksam zu lesen, um Ihre Unversehrtheit zu schützen sowie um Beschädigungen des Produkts zu vermeiden.
- Bewahren Sie das Handbuch für die zukünftige Konsultation auf und treten Sie es im Fall der Abtretung des Gerätes an den neuen Eigentümer ab, da sich die darin enthaltenen Informationen an den Käufer und an alle Personen richten, die mit der Benutzung und Wartung des Produkts beschäftigt sind.
- Für Schäden, die durch die Nichtbeachtung der im Anweisungshandbuch angegebenen Normen zur Benutzung und Wartung, durch nicht genehmigte Abänderungen oder durch Ersatzteile von Drittherstellern verursacht werden, lehnt der Hersteller jegliche Verantwortung ab.
- Das Gerät darf von Kindern im Alter von unter 8 Jahren, von Personen mit eingeschränkten körperlichen, sensorischen oder geistigen Fähigkeiten oder von Personen ohne ausreichende Erfahrung und Kenntnisse ausschließlich unter Überwachung oder nach Einweisung in die sichere Benutzung des Gerätes sowie zu den mit der Benutzung in Zusammenhang stehenden Gefahren benutzt werden.
- Das Gerät ist ausschließlich für die Absaugung von Dämpfen vorgesehen, die bei der Garung von Lebensmitteln im Haushalt entstehen, nicht in professionellen Umgebungen: Jede andere Verwendung ist als Zweckentfremdung anzusehen, kann zu Schäden an Personen, Sachen und Haustieren führen und entbindet den Hersteller von jeglicher Haftung.
-  Unterbrechen Sie die Stromversorgung und wenden Sie sich an den Kundendienst des Herstellers, falls das Gerät nicht funktioniert oder falls funktionelle oder strukturelle Veränderungen festgestellt werden; versuchen Sie nie, es selbst zu reparieren. Bestehen Sie stets auf der Verwendung von Originalersatzteilen.
- Benutzen Sie die Haube nicht mit feuchten oder schmutzigen Händen oder mit nackten Füßen.
- Stellen Sie sicher, dass alle elektrischen Teile (Licht, Absaugung) aus sind, wenn das Gerät nicht benutzt wird.
- Kontrollieren Sie die Fritteusen während der Benutzung: das überhitzte Öl könnte sich entzünden.
- Zünden Sie unter der Haube keine offenen Flammen an und bereiten Sie keine Speisen mit offenen Flammen zu.
- Benutzen Sie die Haube nie ohne Metallfettfilter; in diesem Fall könnten sich Fett und Schmutz ablagern und den Betrieb beeinträchtigen.
-  Die ordentlichen Wartungsarbeiten werden durchgeführt:
 - nach Unterbrechung der Stromversorgung des Gerätes;
 - nach dem Anlegen geeigneter persönlicher Schutzausstattung (z. B. Handschuhe usw.);
 - nach dem Abwarten der Abkühlung der Oberflächen der Haube;
 - ausschließlich mit den in diesem Handbuch angegebenen Vorgehensweisen.
- Falls die Reinigung nicht mit den im vorliegenden Handbuch angegebenen Vorgehensweisen und Produkten vorgenommen wird, besteht die Möglichkeit eines Brandrisikos und/oder der Beschädigung des Gerätes sowie von Personen und Sachen, für die der Hersteller keinerlei Haftung übernimmt.
- Die Reinigung und die Wartung durch den Benutzer darf nicht von unbeaufsichtigten Kindern vorgenommen werden.
- Das max. Gewicht für eventuelle Gegenstände, die auf der Haube abgesetzt oder an ihr aufgehängt werden, darf 2 kg nicht überschreiten.
- Nicht am Gerät aufhängen und das Gerät nicht als Aufhängung für andere Gegenstände oder Möbelstücke verwenden.

BENUTZUNG

Funktionsweise des Gerätes

Die Haube saugt Dämpfe ab, die während des Kochens entstehen: Sie werden zur Reinigung durch Metallfilter geleitet, die periodisch ausgebaut und gereinigt werden müssen.

Anschließend werden die Dämpfe in Abhängigkeit vom Typ der Installation:



durch einen Rauchabzug nach außen abgeleitet: In diesem Fall wird der Aktivkohlefilter nicht montiert (Haube mit Auswurf nach außen - Abb. 1.);



Zur Reinigung durch einen Aktivkohlefilter geleitet; die saubere Luft wird anschließend durch die Schlitze der oberen Verlängerung wieder in die Küche eingeleitet (Haube mit interner Umwälzung - Abb. 2.).

Benutzung des Gerätes

Die Haube wird zumindest **ein paar Minuten** vor Beginn des Kochens eingeschaltet, um die Absaugung der Dämpfe zu begünstigen.

Lassen Sie die Haube nach Ende des Kochens einige Minuten eingeschaltet: In diesem Fall ist die Funktion „**Timer**“ nützlich, die die Haube automatisch nach **10 Minuten** des Betriebs mit Geschwindigkeit 2 ausschaltet.



Auf der folgenden Seite wird die Benutzung des Bedienpanels illustriert.

Wahl der Geschwindigkeit

Es besteht die Möglichkeit, zwischen verschiedenen Geschwindigkeiten zu wählen:

Geschwindigkeit 1: Hält die Luft mit niedrigem Stromverbrauch sauber

Geschwindigkeit 2: normale Benutzungsbedingungen (z. B. Absaugung von Dampf)

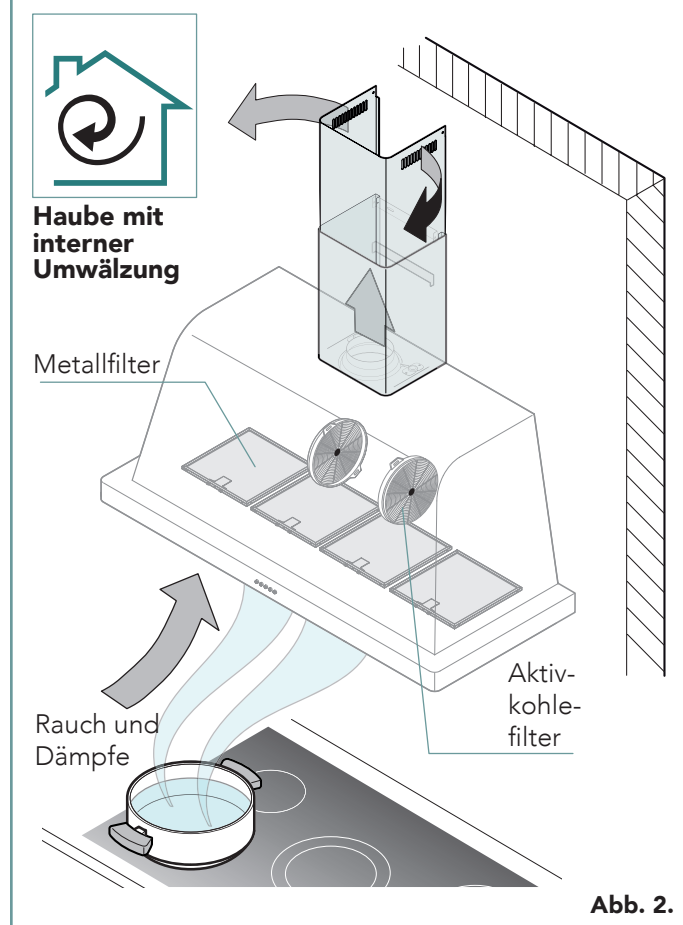
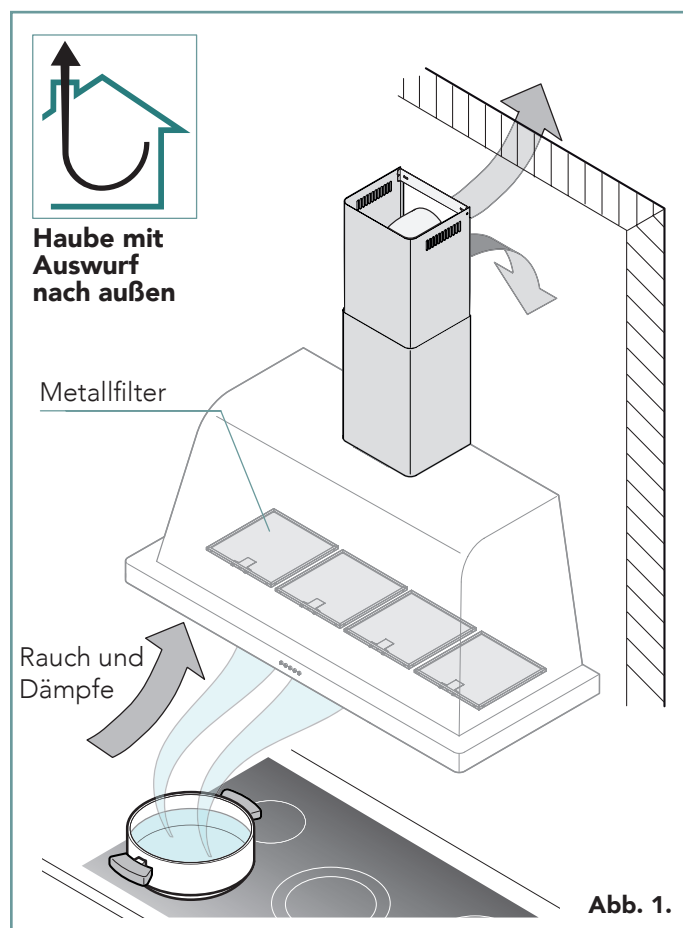
Geschwindigkeit 3: Absaugung von besonders intensiven Rauch oder Gerüchen (z. B. Frittieren oder Braten auf der Platte)

Wann müssen die Filter gereinigt oder ausgewechselt werden?

Die Haube weist zwei verschiedene Filtertypen auf:

Metallfilter: Müssen zumindest einmal im Monat aus ihrem Sitz entnommen und gereinigt werden. Zur Reinigung auf Kapitel „**REINIGUNG**“ auf Seite **36** Bezug nehmen.




Aktivkohlefilter: Nur vorhanden bei Hauben mit interner Umwälzung (Abb. 2.); müssen in Abhängigkeit von der Benutzung der Haube ca. alle 3 - 4 Monate aus ihrem Sitz entnommen und ausgewechselt werden.




BEDIENPANEEL



Fig. 3.

Bitte beachten Sie, dass die Taste  es dem Benutzer erlaubt, die Geschwindigkeit vom Boost- in den OFF-Zustand zu senken, während die Taste  nur verwendet wird, um die Geschwindigkeit bis zum 3. zu erhöhen. Um das Gebläse auf die Boost-Geschwindigkeit zu bringen, drücken Sie bitte die Taste .

Sollte das Tastenfeld auch bei ausgeschalteter Haube zu blinken beginnen, so ist dies aufgrund der routinemäßigen Wartung zu melden. Bitte fahren Sie mit dem Waschen der Metallfettfilter und dem Auswechseln der Kohlefilter (Filter-/Recyclinghaubenversion) wie auf S. 36 beschrieben fort. Schließen Sie den Vorgang ab, indem Sie das Tastenfeld zurücksetzen: Halten Sie einfach die  Taste gedrückt, bis alle Elemente leuchten abschalten.

BEDIENPANEEL

Taste **ON-OFF**, schaltet die Haube mit der Geschwindigkeit 1 ein und aus

Geschwindigkeit 1: Hält die Luft mit niedrigem Stromverbrauch sauber

24-Stunden-Luftzirkulation: wird die Taste "0/1" 7 Sekunden lang gedrückt gehalten, wird das Luftzirkulationsprogramm aktiviert oder deaktiviert (24 Stunden lang abwechselnder Betrieb: ausgeschaltet 20 Minuten und 5 Minuten bei erster Geschwindigkeit)

Geschwindigkeit 2: normaler Benutzungsbedingung



Beim Drücken der Taste „TIMER“ während des normalen Betriebs beginnt das Symbol zu blinken. Ab Einschaltung des Timers arbeitet die Haube ca. **10 Minuten** und dann schaltet sie sich automatisch aus. Das Verfahren kann jederzeit durch Abschalten des Timers durch Drücken der Taste abgebrochen werden. Auf diese Weise arbeitet die Haube wie zuvor eingestellt weiter.

Geschwindigkeit 3: Absaugung von besonders intensiven Rauch oder Gerüchen (z. B. Frittieren oder Braten auf der Platte)

intensive Geschwindigkeit: startet den Motor 5 Minuten lang bei Höchstgeschwindigkeit und kehrt dann automatisch auf Geschwindigkeit 3 zurück.

Schaltet das Licht ein und aus




Beginnt die Tastatur bei ausgeschalteter Haube **zu blinken**, bedeutet dies, dass die Aktivkohlefilter im Inneren der Haube für einen korrekten Betrieb derselben ersetzt werden müssen. Nehmen Sie das Ersetzen vor, wie auf S. 37 angegeben und stellen Sie die Tastatur durch Betätigen der Taste "TIMER" bis zum Ausschalten der Tasten zurück.

REINIGUNG

 **Alle ordentlichen Wartungsarbeiten werden durchgeführt:**

- nach Unterbrechung der Stromversorgung des Gerätes;
- nach dem Anlegen geeigneter persönlicher Schutzausstattung (z. B. Handschuhe usw.).

Falls die Reinigung nicht mit den im vorliegenden Handbuch angegebenen Vorgehensweisen und Produkten vorgenommen wird, besteht die Möglichkeit eines Brandrisikos und/oder der Beschädigung des Gerätes sowie von Personen und Sachen, für die der Hersteller keinerlei Haftung übernimmt.

 Bei der Reinigung der Komponenten oder Zubehörteile dürfen NICHT verwendet werden:

- scheuernde oder pulverförmige Reinigungsmittel;
- aggressive oder korrosive Reinigungsmittel (t. B. Salz- oder Schwefelsäure);
- scheuernde oder spitze Werkzeuge (z. B. Scheuerschwämme, Schaber, Stahlbürsten usw.);
- Wasserstrahl.

EXTERNE OBERFLÄCHEN AUF EDELSTAHL

Die EXTERNE Reinigung der Haube erfolgt mit einem mit Wasser und Seife angefeuchteten weichen Tuch; am Ende nachspülen und sorgfältig abtrocknen. Alternativ einen spezifischen Neutralreiniger für Edelstahl verwenden und dabei die Anweisungen des Herstellers des Reinigungsmittels.

Die INTERNE Reinigung der Haube ist nur für die Bauteile aus Edelstahl vorgesehen, während die Benutzung von Flüssigkeiten oder Lösungsmitteln für die elektrischen Bauteile oder den Motor **untersagt** ist.

REINIGUNG DER BAUTEILE AUS GLAS UND DEN BEDIENPANEELS

Ein mit Neutralreiniger für empfindliche Oberflächen angefeuchtetes weiches Tuch verwenden.

Bei der Reinigung die Angaben des Herstellers des Reinigungsmittels befolgen.

Aktivkohlefilter (nur vorhanden bei interner Umwälzung) siehe **Abb. 2.**

Metallfilter

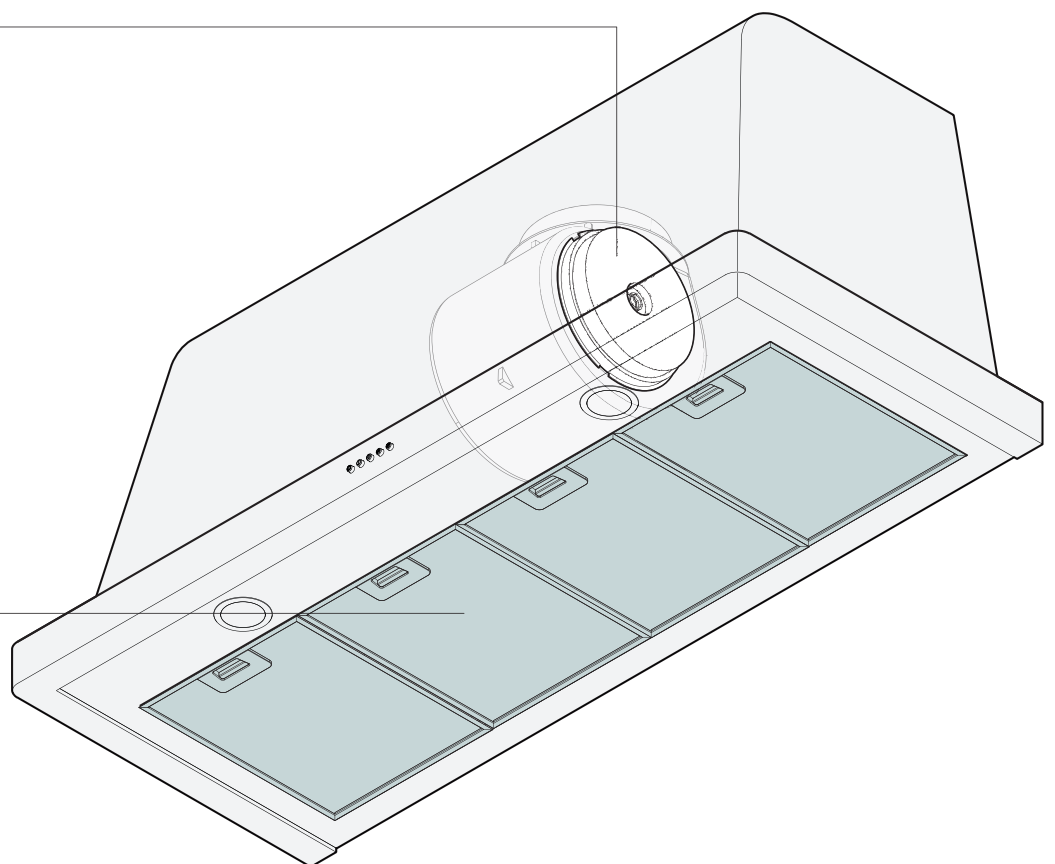


Abb. 5.

FETTFILTER AUS METALL


Die Metallfilter halten die schwebenden Fettpartikel zurück; falls sie nicht häufig gereinigt werden, könnte das Fett, das sich ansammelt:

- zu unangenehmen Gerüchen führen,
- die Absaugleistung der Haube beeinträchtigen,
- sich entzünden, mit großer Gefahr für die Benutzer sowie Beschädigung des Gerätes.

Die Fettfilter müssen mindestens einmal im Monat gewaschen werden.

Tauchen Sie die Filter **mindestens eine Stunde lang** in heißes Wasser und Spülmittel ein, spülen Sie sie gründlich mit warmem Wasser ab und warten Sie, bis sie vollständig trocken sind, bevor Sie sie wieder in der Dunstabzugshaube montieren.

Es wird empfohlen, die Filter bei einer maximalen Temperatur von **70 ° C** zu waschen, da eine höhere Temperatur eine Metallverdunkelung verursachen kann (was jedoch ihre Funktionalität NICHT beeinträchtigt).

 Für den Ausbau konsultieren **Abb. 6.**

AKTIVKOHLEFILTER

Die Nutzungsdauer dieser Aktivkohlefilter beträgt, je nachdem wie oft und lange Sie das Gerät einschalten, zwischen 3 bis 4 Monaten. Diese Filter sind nicht wasch- oder wiederverwendbar. Sie müssen nach der Abnutzung erneuert werden.

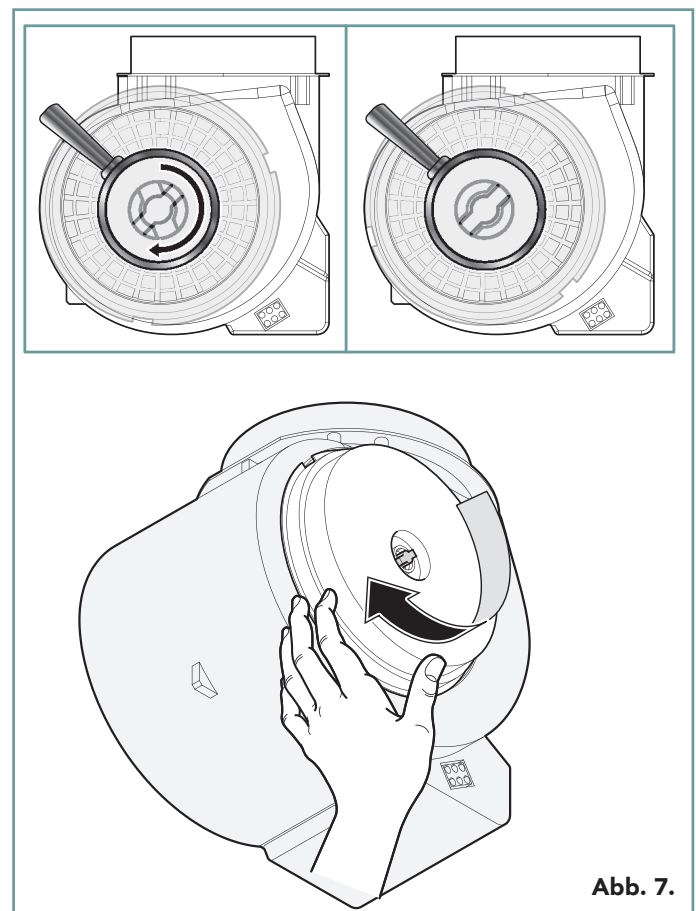
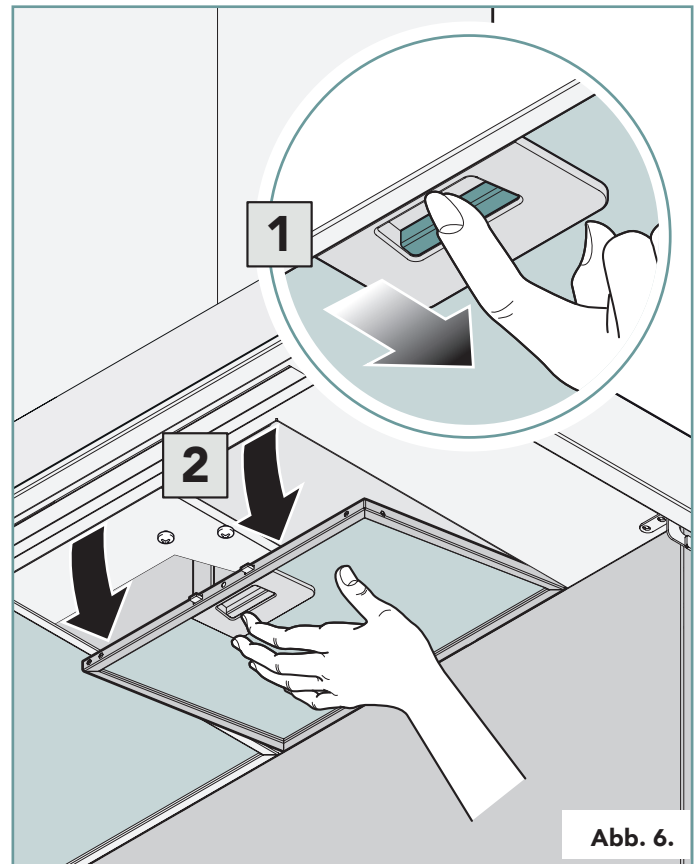
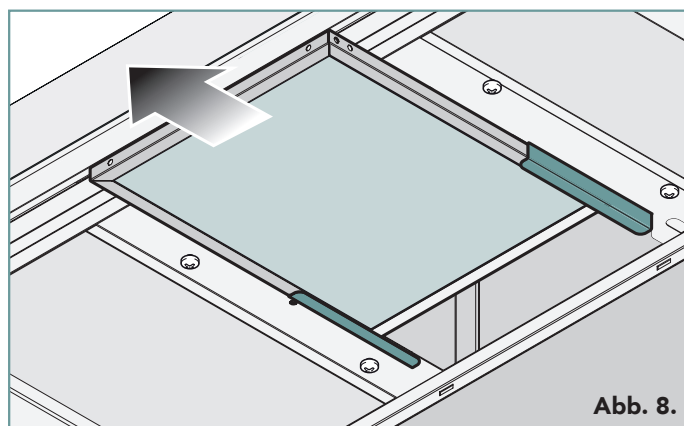
Feuchte Umgebungen, hohe Temperaturen, verschmutzte Antifettfilter und die Verwendung eines Induktionskochfeldes können zu einem beschleunigten Zerfall der Filter führen.

Es gibt zwei verschiedene Arten von Kohlefiltern:

- rechteckige (ähnlich dem Metall-Anti-Fett-Filter, kann durch Ziehen am Griff entfernt werden);
- zylindrische (am Gebläse befestigt, sollte gegen den Uhrzeigersinn gedreht werden, um entfernt zu werden).

 Für die Anweisungen zum Entfernen von Kohlenstoff- und Fettabscheidern siehe **Abb. 6.** oder **Abb. 8.**

Interne Umlufthauben dürfen nur mit eingebauten Aktivkohlefiltern verwendet werden



ZEITEN DER NICHTBENUTZUNG

Während der Nichtbenutzung die folgenden Vorsichtsmaßnahmen beachten:

- das Gerät von der Stromversorgung trennen;
- vorzugsweise alle Oberflächen aus Edelstahl mit einem mit Vaselineöl angefeuchteten weichen Tuch abreiben.

Bei der ersten Benutzung:

- eine sorgfältige Reinigung des Gerätes vornehmen;
- das Gerät wieder an die Stromversorgung anschließen.

KUNDENSERVICE

Schalten Sie im Falle einer Betriebsstörung sofort die Stromversorgung aus.

Wenn möglich wenden Sie sich an ein qualifiziertes technisches Kundendienstzentrum und machen folgende Angaben:

- Kaufdatum;
- Details des fehlerhaften Gerätes, die auf dem Typenschild im Korpus der Abzugshaube (zugänglich nach der Entfernung der Fettfilter) angegeben sind.

Herstellerangaben:

NUOVA LOFRA s.r.l.

ENTSORGUNG AM LEBENSENDE

gemäß den Bestimmungen von § 13 des ital. Gesetzerlasses vom 25. Juli 2005, Nr. 151 „Umsetzung der EU-Richtlinien 2002/95, 2002/96 und 2003/108“.

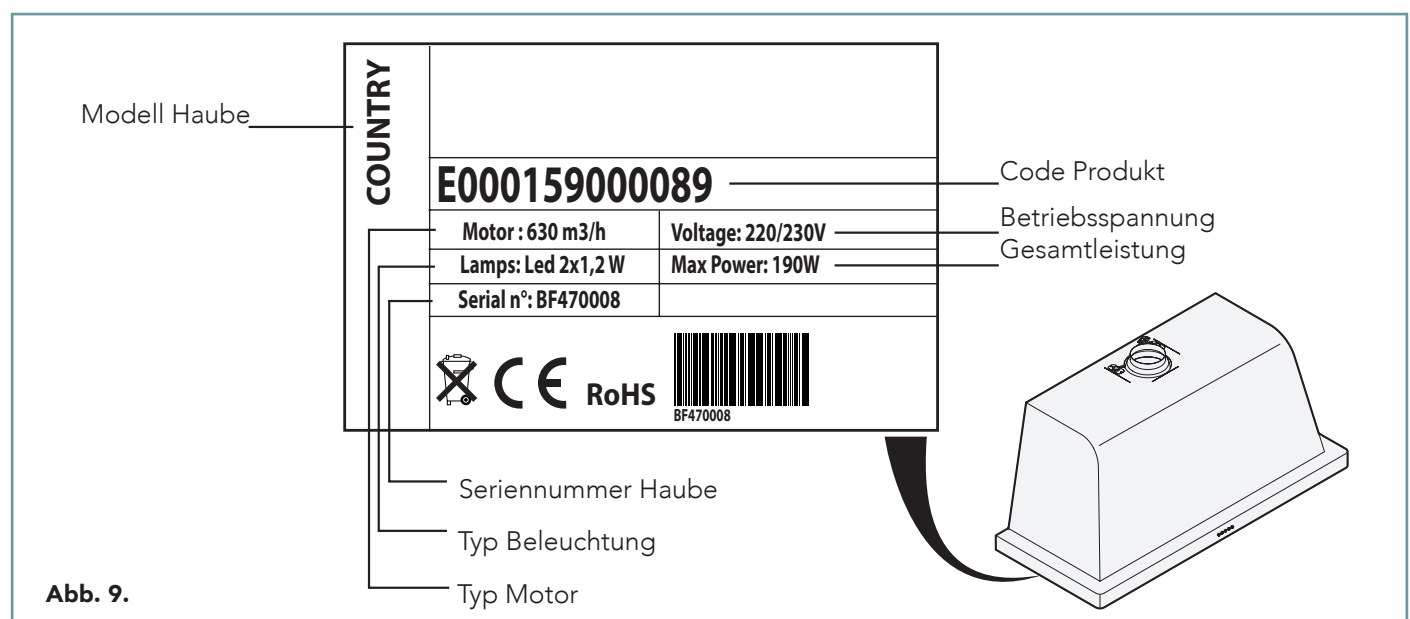


Das Produkt darf am Ende der Lebenszeit nicht als Haushaltsabfall entsorgt werden, sondern es muss separat entsorgt werden; die unsachgemäße Entsorgung des Produkts führt zur Anwendung der vom geltenden Gesetz vorgesehenen Sanktionen.

Alle Geräte werden zu einem Prozentsatz von mehr als 90 % des Gewichtes aus recycelbaren Metallen (Edelstahl, Eisen, Aluminium, verzinktem Blech, Kupfer usw.) hergestellt: Der Benutzer muss das Gerät am Ende der Lebenszeit Zentren für die getrennte Entsorgung von elektronischem und elektrotechnischem Abfall zuführen oder es bei Kauf eines neuen gleichwertigen Gerätes eins zu eins an den Händler zurückgeben.

Das Gerät muss für die Entsorgung unbrauchbar gemacht werden, indem das Netzkabel sowie alle Verschlüsse von Fächern oder Hohlräumen (falls vorhanden) entfernt werden, um sicherzustellen, dass nichts im Inneren eingeschlossen wird.

Wenden Sie sich für weitergehende Informationen an den lokalen Abfallentsorgungsdienst.



GARANTIEBEDINGUNGEN

Unser Unternehmen leistet keine direkte Garantie für außerhalb von Italien und Spanien verkaufte Produkte. Daher können die Garantiebedingungen für Ihr Land entsprechend den lokalen Lieferanten variieren.

Wenden Sie sich an Ihren Lieferanten, um detaillierte Informationen zu Ihrem spezifischen Produkt zu erhalten.

Sogar nach Ablauf der Garantie für Ihre Abzugshaube können Sie sich an uns zwecks Ersatzteile wenden, die für die routinemäßige Wartung (z.B. Kohlefilter) oder außerordentliche Reparaturen erforderlich sind.

Gerne können Sie uns bei Bedarf schreiben:

- **clienti@lav-in.it** für Kundenservice (z.B. Ersatzteile, routinemäßige Wartung, Produktaktualisierung)

- **assistenza@lav-in.it** für technischen Kundendienst (NUR für Informationen zur Montage, Rahmeneinstellmechanismus oder Probleme mit dem Hauptanschluss)

Vergewissern Sie sich, dass Sie bei Kundendienstanfragen immer alle erforderlichen Daten angeben: Handelsname des Produktes (z.B. Idea 900, Elisse 1200), Modellcode, Seriennummer Ihres Produktes, Baujahr und eine detaillierte Beschreibung der festgestellten Störung.

Diese Informationen finden Sie auf dem Typenschild, das sich an der Unterseite Ihrer Abzugshaube direkt hinter den Fettfiltern befindet. Siehe **Abb. 9.** für Hinweise zum Lesen des Typenschildes.



Achtung: Bewahren Sie Ihre Rechnung oder Quittung als Kaufbeleg auf und legen Sie ihn/sie dem Lieferanten im Falle einer Betriebsstörung vor.

ES ESTIMADO CLIENTE,

¡nos alegramos y le expresamos nuestro agradecimiento por escoger nuestros aparatos! Nuestras campanas pueden aspirar eficazmente los humos y vapores generados por la cocción de alimentos en un entorno doméstico.

Este manual contiene toda la información necesaria para la utilización y el mantenimiento del aparato, de esta manera usted podrá usarlo inmediatamente y sin ninguna dificultad; le recomendamos, por lo tanto, leerlo atentamente antes de su utilización y guardarlo cuidadosamente para futuras consultas. Si necesita más información o hay partes del manual que no han sido incluidas, estamos a su disposición para responder a todas sus consultas.

EXPLICACIONES DE LOS PICTOGRAMAS

Lea atentamente este manual antes de instalar o utilizar el aparato.
Dentro del manual hay algunos símbolos de atención y peligro:



¡Peligro! Situaciones de peligro inminente o situaciones peligrosas que puedan causar lesiones o fallecimiento.



¡Peligro choque eléctrico!



Símbolo de puesta a tierra



Símbolo de equipotencial



Lea el manual de instrucciones



Consejos e informaciones útiles





Véase otro capítulo

La empresa fabricante se reserva el derecho de llevar a cabo, en cualquier momento, sin previo aviso, modificaciones que puedan mejorar los aparatos o los accesorios. Queda prohibida la reproducción parcial sin la autorización del Fabricante. Las medidas proporcionadas son indicativas y no vinculantes.

El idioma de redacción original es el italiano: el Fabricante no se hace responsable de posibles errores de traducción/interpretación.



ADVERTENCIAS DE SEGURIDAD

- Este manual contiene información importante relacionada con la utilización y mantenimiento de su aparato y forma parte integrante y esencial del producto. Le recomendamos leer atentamente este manual antes de proceder con cualquier operación para proteger su incolumidad y no dañar el producto.
- Guarde cuidadosamente el manual para futuras consultas y entréguelo al nuevo propietario en caso de cesión del aparato ya que las informaciones que se incluyen van dirigidas al comprador, y a todas las personas que usarán y deberán realizar el mantenimiento del producto.
- El Fabricante declina toda responsabilidad por daños causados por el incumplimiento de las normas de utilización y mantenimiento indicadas en el manual de instrucciones, por modificaciones del producto no autorizadas o repuestos no originales.
- El aparato puede ser utilizado por niños de edad superior a 8 años y por personas con capacidades físicas, sensoriales o mentales reducidas, o sin experiencia o sin el conocimiento necesario, siempre que, estén bajo vigilancia o después de que hayan recibido instrucciones correspondientes para la utilización segura del aparato y de la comprensión de los peligros relacionados con el mismo.
- El aparato está destinado única y exclusivamente para la aspiración de humos generados por la cocción de alimentos en un entorno doméstico, no profesional: cualquier utilización diferente de la mencionada es inapropiada, puede provocar daños a personas, cosas y animales domésticos y exime al Fabricante de toda responsabilidad.
-  Si el aparato no funciona o se advierten alteraciones funcionales o estructurales, desconecte de la red de alimentación eléctrica y póngase en contacto con un centro de asistencia autorizado por el Fabricante, no intente realizar la reparación por su cuenta. Solicite siempre la utilización de repuestos originales.
- No use la campana con las manos mojadas, sucias o descalzo.
- Si no está utilizando el aparato, controle que todas las partes eléctricas, (luces, ventilador), estén apagadas.
- Controle las freidoras durante su utilización: el aceite recalentado podría inflamarse.
- No encienda llamas abiertas o prepare alimentos flambeados debajo de la campana.
- No utilice nunca la campana sin los filtros metálicos antigrasa; la grasa y suciedad en este caso se depositarían en el aparato comprometiendo su funcionamiento.
-  Cualquier operación de mantenimiento ordinaria debe realizarse:
 - después de desconectar el aparato de la red de alimentación eléctrica;
 - después de ponerse los elementos adecuados del equipo de protección personal (como guantes, etc...);
 - después de comprobar que las superficies de la campana se hayan ENFRIADO;
 - exclusivamente respetando las modalidades indicadas en este manual.
- Si la limpieza no se realiza según las modalidades y con los productos indicados en el presente manual se puede originar riesgo de incendio y/o daños al aparato, a personas y cosas por los cuales el Fabricante no se considera responsable.
- La limpieza y el mantenimiento destinado al usuario no debe ser realizado por niños sin vigilancia.
- El peso máximo de otros objetos colocados o colgados en la campana no debe superar los 2 kg.
- No se cuelgue del aparato y no lo use como enganche para otros objetos o muebles

UTILIZACIÓN

¿Cómo funciona el aparato?

La campana aspira los humos y los vapores generados durante la cocción: estos se purifican haciéndolos pasar a través de los filtros metálicos que periódicamente es necesario quitar y lavar.

A continuación, según el tipo de instalación, los humos y vapores:



se **canalizan hacia el exterior** a través de un conducto interior: en este caso no se instala el filtro de carbón activo (campana de extracción exterior - Fig. 1.);



pasan a través de un **filtro de carbón activo** para ser purificados de nuevo; a continuación, el aire limpio es enviado en la cocina por las rejillas de la parte superior (campana de recirculación interior - Fig. 2.).

¿Cómo usar el aparato?

La campana se enciende **al menos un par de minutos** antes de iniciar a cocinar para facilitar la aspiración de los humos y vapores.

Al terminar la cocción deje que la campana siga funcionando algunos minutos: en este caso resulta útil activar la función **"Timer"** que apaga automáticamente la campana después de **10 minutos** de funcionamiento a la velocidad 2.



En la página siguiente se describe cómo usar el panel de mandos.

¿Qué velocidad elegir?

Se pueden seleccionar tres velocidades diferentes:

velocidad 1: mantiene el aire limpio con bajos consumos de energía eléctrica;

velocidad 2: condiciones normales de utilización (p. ej., aspiración de vapores)

velocidad 3: aspiración de los humos y olores particularmente intensos (p. ej., fritos o cocción a la plancha).

¿Cuándo lavar o cambiar los filtros?

La campana tiene instalados dos tipos de filtros diferentes:

filtros metálicos: deben quitarse de su posición para ser **lavados** al menos una vez al mes. Para la modalidad de limpieza véase el capítulo **"LIMPIEZA"** en la pág. 45.

filtro de carbón activo: se encuentra únicamente en las campanas que utilizan la recirculación interior (Fig. 2.) y deben quitarse de su posición para ser **cambiados** cada **3-4 meses** dependiendo de la utilización de la campana.

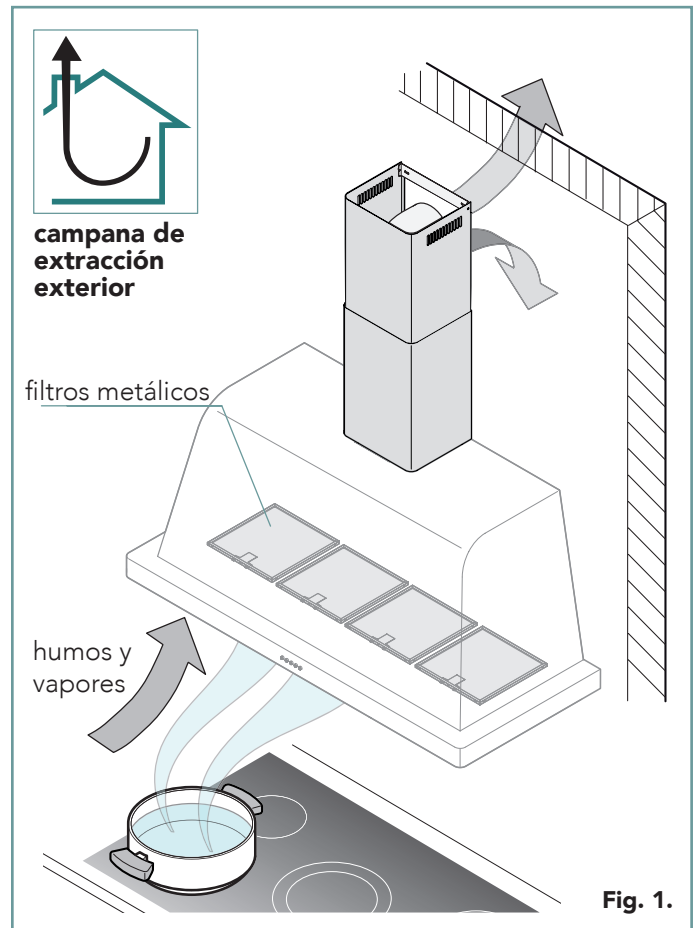


Fig. 1.

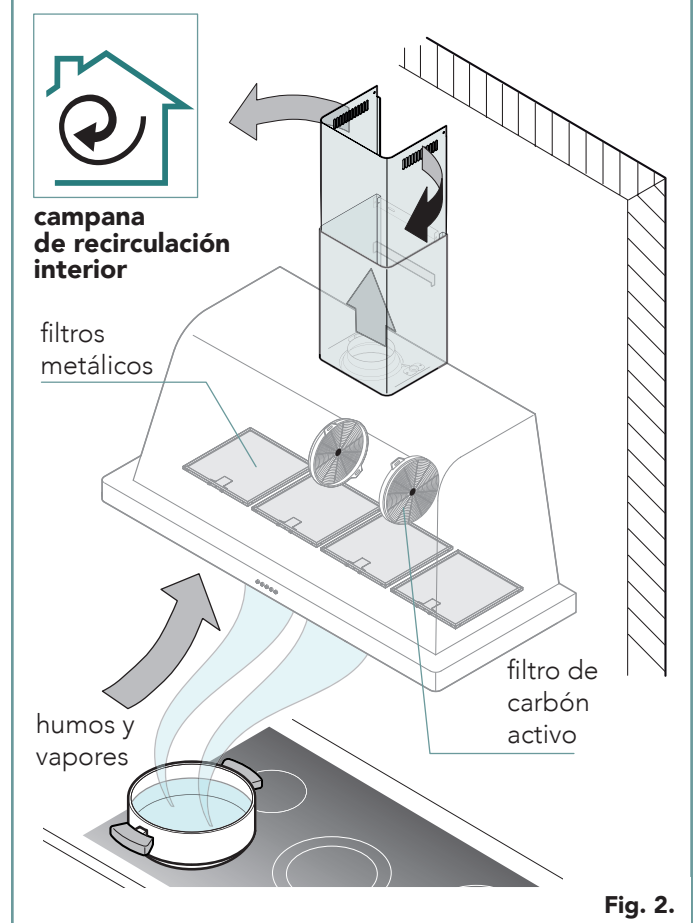


Fig. 2.

PANEL DE MANDOS

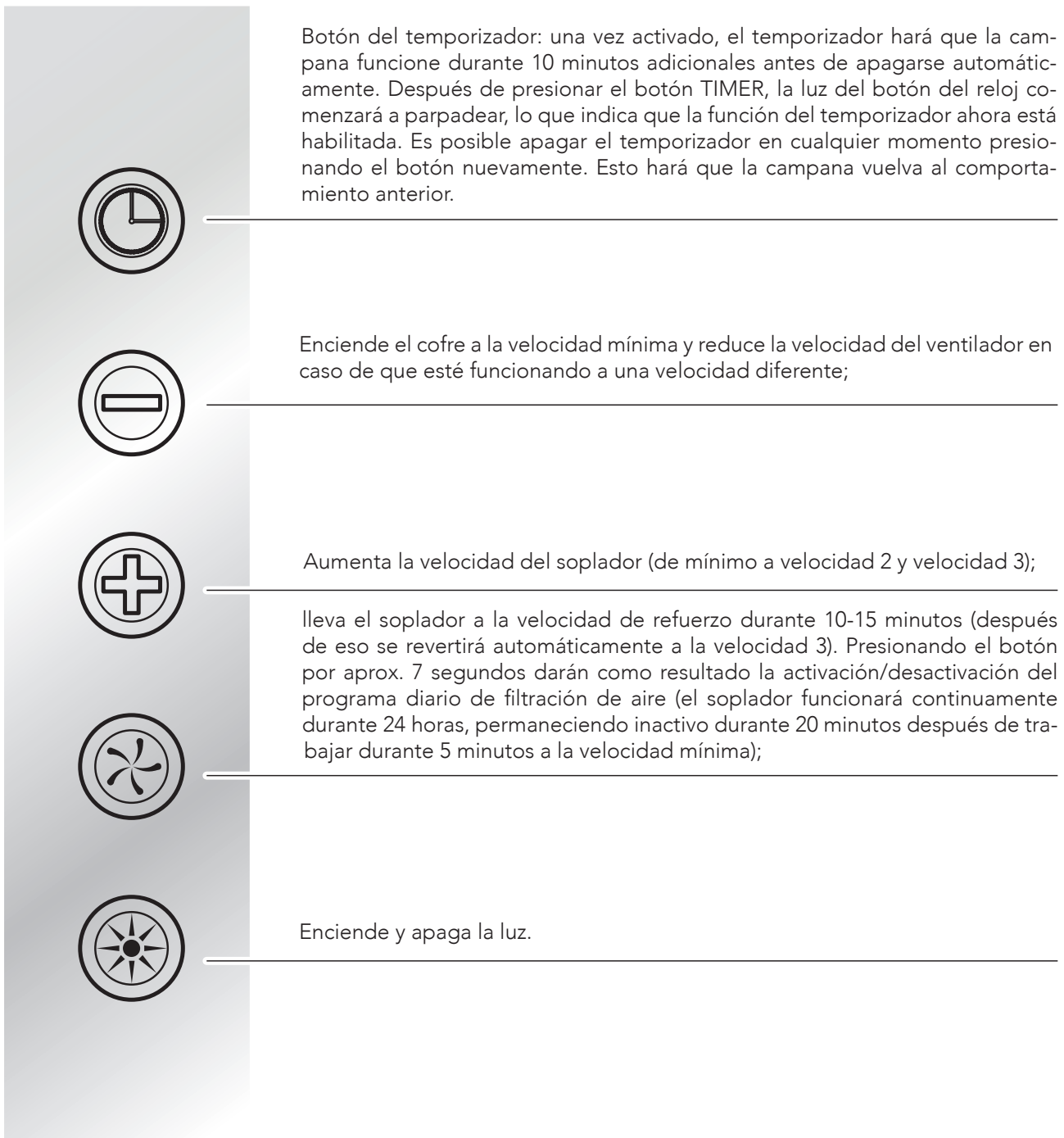



Fig. 3.

Tenga en cuenta que, mientras que el botón  le permite al usuario disminuir la velocidad del boost al estado OFF, el botón  se usa únicamente para aumentar la velocidad hasta el 3er. Para llevar el soplador a la velocidad de impulso, presione el botón 

En caso de que el panel de botones comience a parpadear incluso si la campana está apagada, esto se debe a la notificación de mantenimiento de rutina. Continúe lavando los filtros de grasa metálicos y reemplazando los filtros de carbón (versión de campana de filtración/reciclaje solamente) como se muestra en la página 45. Finalice el procedimiento reiniciando el panel de botones: simplemente mantenga presionado el botón  hasta que todas las luces del panel apagar.

PANEL DE MANDOS

Botón **ON-OFF**, enciende y apaga la campana cuando se programa en la velocidad 1

velocidad 1: mantiene el aire limpio con bajos consumos de energía eléctrica

recicla el aire durante 24 horas: presionando el botón "0/1" durante 7 segundos, se activa o desactiva el programa para reciclar el aire (durante 24 horas de funcionamiento alterno: apagado 20 minutos y 5 minutos en la primera velocidad)

velocidad 2: condiciones normales de utilización

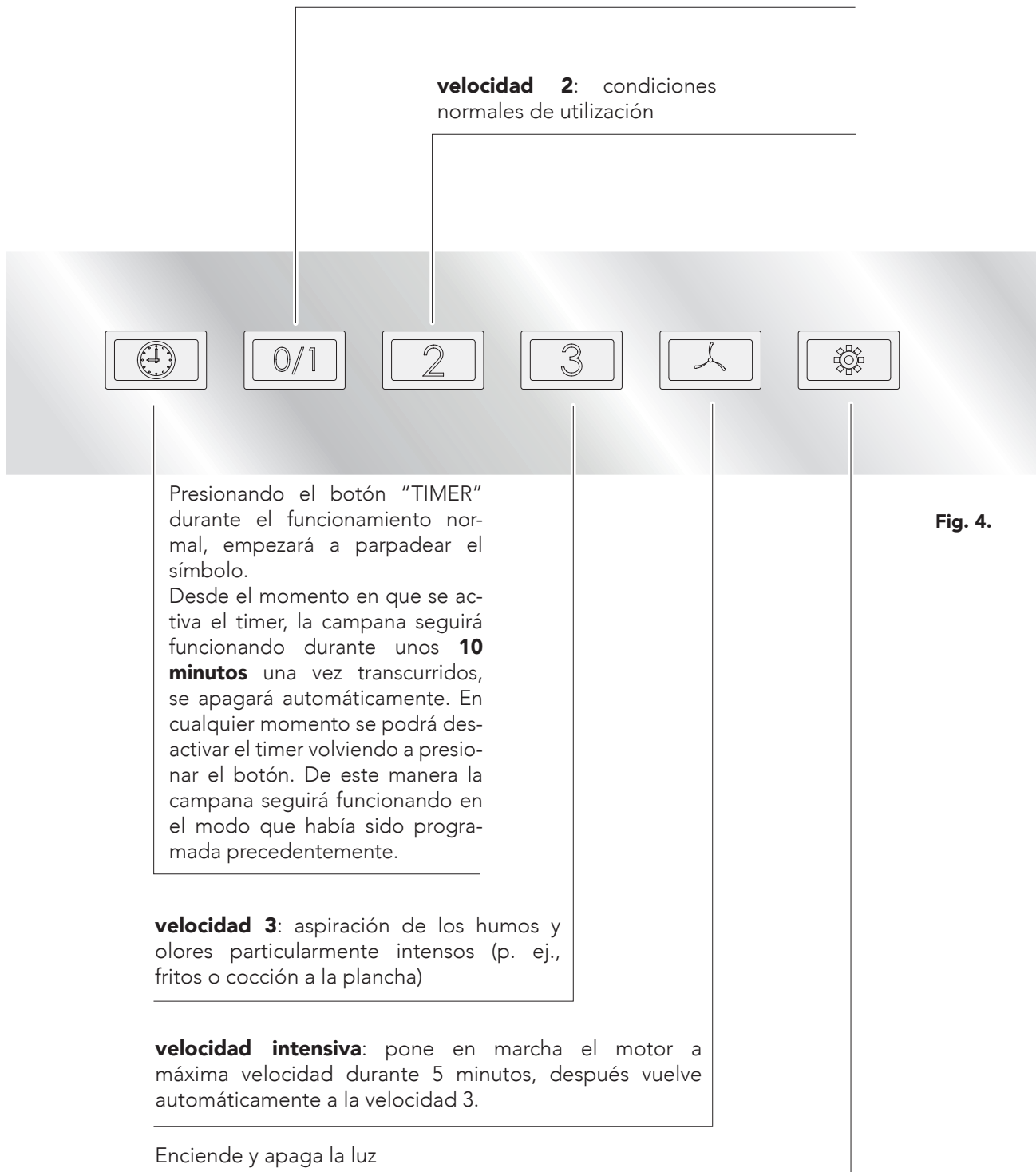


Fig. 4.




Cuando el teclado con la campana apagada **empezará a parpadear** significa que debe sustituir los filtros de carbón de la campana para el correcto funcionamiento de la misma. Cámbielos como se indica en la pág. 46 y reajuste el teclado presionando el botón "TIMER" hasta que se apaguen los botones.

LIMPIEZA

 **Cualquier operación de mantenimiento ordinario debe realizarse:**

- **después de desconectar el aparato de la red de alimentación eléctrica;**
- **después de ponerse los elementos adecuados del equipo de protección personal (como guantes, etc...);**

Si la limpieza no se realiza según las modalidades y con los productos indicados en el presente manual se puede originar riesgo de incendio y/o daños al aparato, a personas y cosas por los cuales el Fabricante no se considera responsable.

 Para la limpieza de cualquier componente o accesorio **NO** utilice:

- detergentes abrasivos o en polvo;
- detergentes agresivos o corrosivos (p. ej., ácido clorhídrico/muriático o sulfúrico);
- objetos abrasivos o puntiagudos (p. ej., esponjas abrasivas, rascadores, cepillos de acero, etc...);
- chorros de agua.

SUPERFICIES DE ACERO INOXIDABLE EXTERIORES

La limpieza EXTERIOR de la campana se realiza usando un paño suave humedecido con un poco de agua y detergente; al finalizar enjuague y seque cuidadosamente. Como alternativa utilice el detergente neutro, específico para acero inoxidable, siguiendo las indicaciones del fabricante del detergente.

La limpieza INTERIOR de la campana está prevista solo para las partes de acero inoxidable, mientras que está **prohibido** utilizar líquidos o solventes para las partes eléctricas o relativas al motor.

LIMPIEZA PARTES DE CRISTAL Y PANEL DE CONTROL

Utilice un paño suave humedecido con un poco de detergente neutro adecuado para superficies delicadas. Para la limpieza siga las indicaciones del fabricante del detergente.

filtro de carbón activo (presente solo en la modalidad de recirculación interior) véase Fig. 2.

filtros metálicos

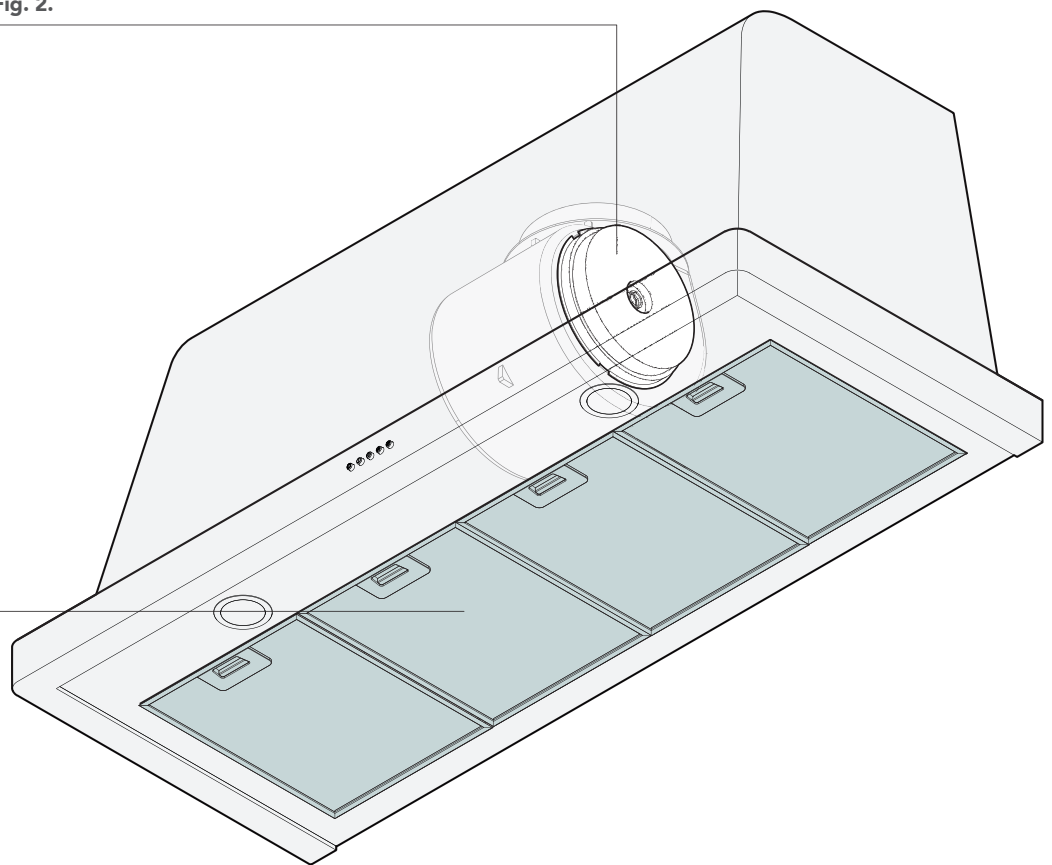


Fig. 5.

FILTROS METÁLICOS ANTIGRASA

Los filtros metálicos retienen las partículas grasas en suspensión; si no se lavan con frecuencia, la grasa que se acumula podría:

- generar olores desagradables,
- reducir la capacidad de aspiración de la campana,
- incendiarse, con grave peligro para los usuarios y daños para el propio aparato.

Los filtros anti-grasa deben lavarse **al menos una vez al mes**.

Sumerja los filtros en agua caliente y jabón para platos por al menos una hora, luego enjuague bien con agua tibia y espere hasta que estén completamente secos antes de volver a montarlos en la campana.

Se recomienda lavar los filtros a una temperatura máxima de **70 ° C**, ya que una temperatura más alta puede causar oscurecimiento en el metal (lo que en cualquier caso NO afectará su funcionalidad).



Para desmontar consulte Fig. 6.

FILTROS DE CARBÓN ACTIVO

La duración de los filtros de carbón activo es de 3 a 4 meses, dependiendo de las condiciones particulares de uso. Estos filtros no son lavables ni regenerables. Una vez agotada su vida útil deberán reemplazarse. Entornos húmedos, alta temperatura, suciedad de los filtros anti-grasa y el uso de una placa de inducción podría dar lugar a una decadencia acelerada de los filtros.

Hay dos tipos diferentes de filtros de carbón:

- rectangular (similar al filtro antigrasa metálico, se puede quitar simplemente tirando de la manija);
- redondeado (generalmente asegurado al soplador, puede ser quitado por giro antihorario).



Para las instrucciones sobre la extracción de los filtros de carbón y los de anti-grasa, ver Fig. 7.- Fig. 8..

Las campanas de recirculación interna deben utilizarse solamente con los filtros de carbón activo montados.

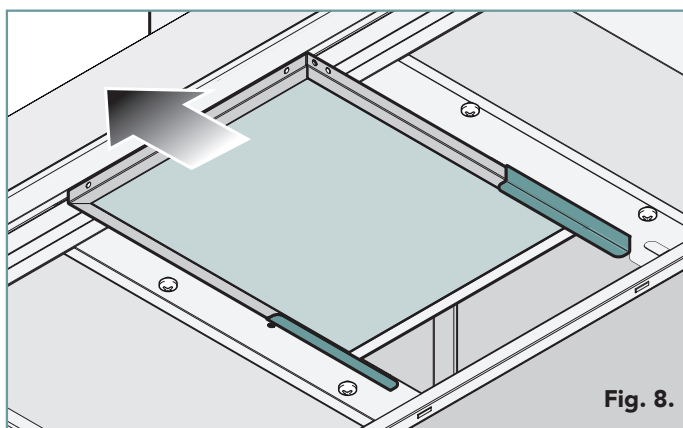


Fig. 8.

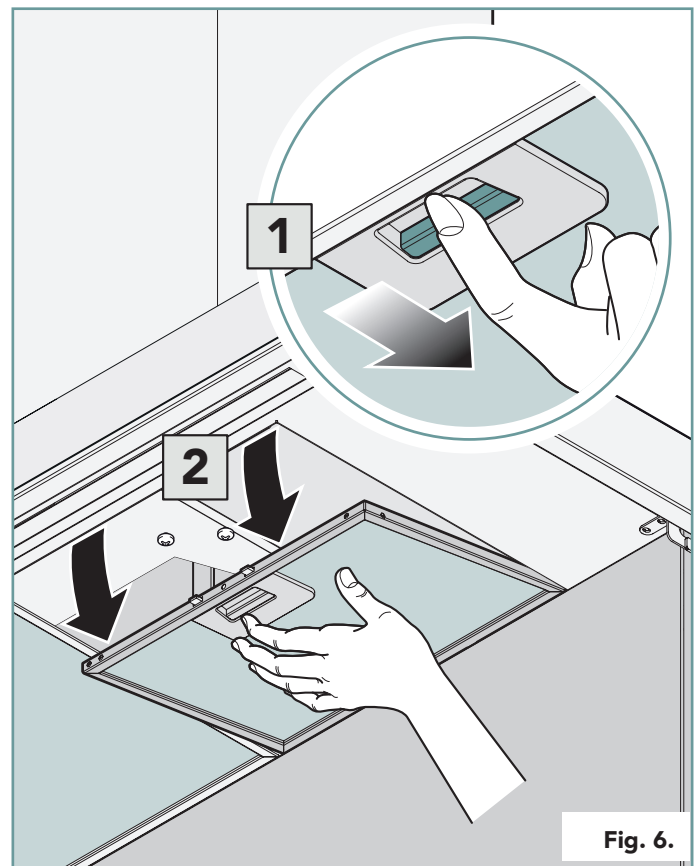


Fig. 6.

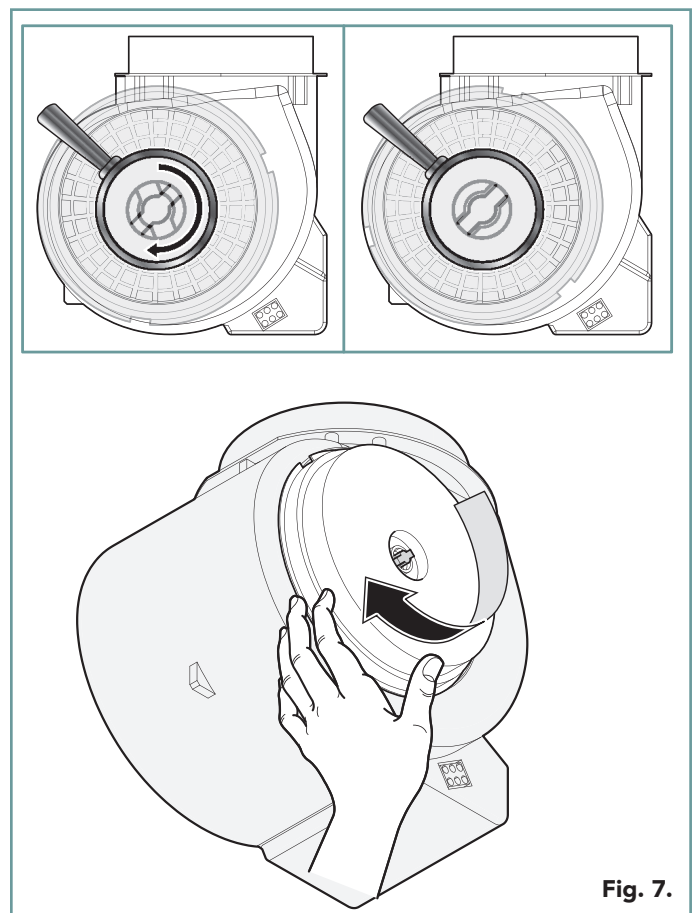


Fig. 7.

PERÍODOS DE INACTIVIDAD

Durante los períodos de inactividad siga las siguientes precauciones:

- desconecte el aparato de la red de alimentación eléctrica;
- es preferible pasar por todas las superficies de acero inoxidable un paño suave humedecido con un poco de aceite de vaselina.

En la primera reutilización:

- realice una cuidadosa limpieza del aparato;
- vuelva a conectar el aparato a la red de alimentación eléctrica;

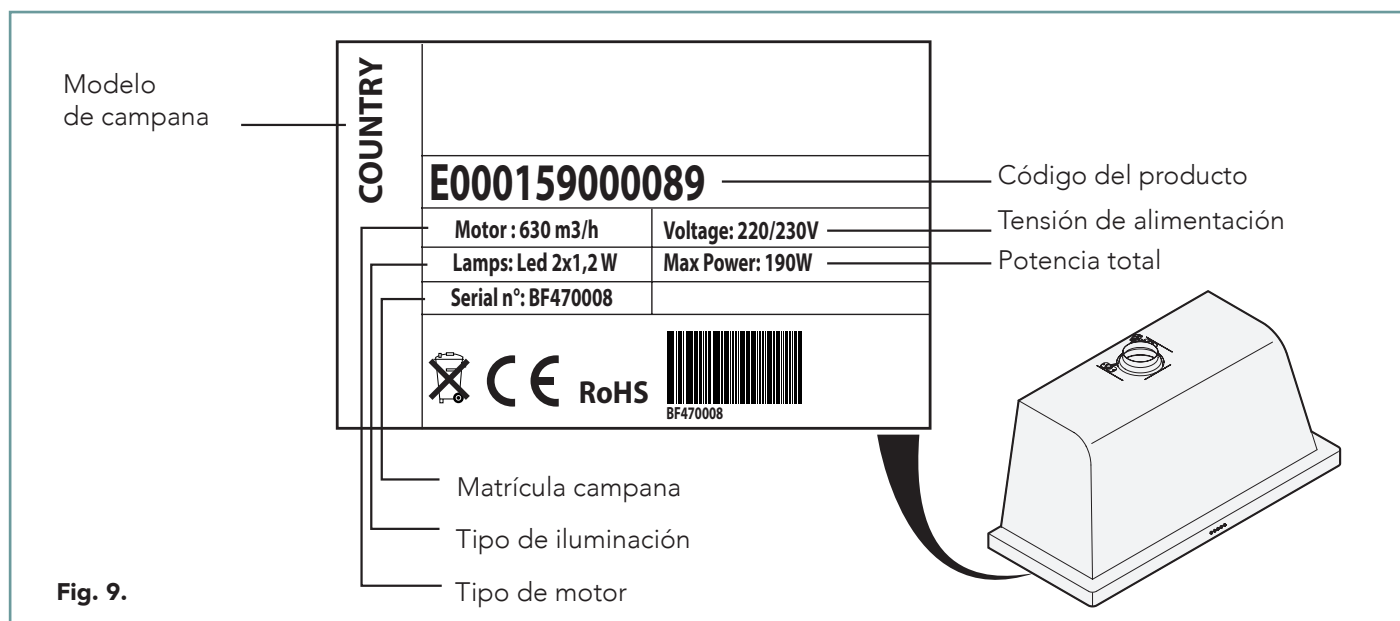
SERVICIO POST-VENTA

Si el producto está dentro de los **2 (dos) años** de garantía legal, consultar el capítulo "CONDICIONES DE GARANTÍA" en la pág.48 y contactar con el servicio de atención clientes y reparación c


- **fecha de compra;**
- **factura, recibo fiscal o prueba** de compra del producto;
- **nombre comercial de la campana** (por ejemplo, "Idea 900" o "Asia 1200");
- **código de modelo y número de serie** indicados en la etiqueta del Fabricante (se encuentra dentro de la campana y es visible después de retirar los filtros de grasa).

Para los productos **fuera de la garantía**, el cliente es libre de contactar tanto con el centro de asistencia concertado como con su técnico de confianza, quien en su caso se pondrá en contacto con el Fabricante o el servicio clientes concertado.

(Sólo en caso de preguntas técnicas sobre necesidades especiales de instalación, actualización o mantenimiento: assistenza@lav-in.it)



CONDICIONES DE GARANTÍA

- 1 Nuestro producto está garantizado por **2 (dos) años** a partir de la fecha de la primera compra, probada por un recibo fiscal o cualquier otro documento que resultara fiscalmente obligatorio. Recomendamos a los clientes que comprueben con su distribuidor el periodo de garantía restante del Fabricante.
 Advertencia: Le informamos a nuestros amables clientes que los 2 años de garantía legal comienzan desde el momento en que el producto es cedido por NUOVA LOFRA s.r.l. al sujeto comprador (por ejemplo, fabricante de muebles). Después de 2 años, el producto debe considerarse fuera de la garantía legal del Fabricante, y la única persona responsable en caso de un fallo o problema será el distribuidor final del producto. El establecimiento de cualquier nueva garantía para el producto utilizado, es un acuerdo que involucra al cliente y al distribuidor, y ésta no obliga al Fabricante de ninguna manera. En consecuencia, una vez que hayan transcurrido los 2 años de garantía legal, cualquier referencia a la responsabilidad del Fabricante debe ser considerada como una infracción del Código del Consumidor, y, por lo tanto, una actuación de mala fe. También debe tenerse en cuenta que la fecha de compra de la campana podría no coincidir con la de los demás electrodomésticos o accesorios de cocina. Para el defecto de construcción que se detecte en los primeros **6 meses** de vida del producto, NUOVA LOFRA s.r.l. se compromete a reparar el defecto sin ningún gasto para el consumidor. Después de 6 meses de la instalación y hasta la fecha de vencimiento de la garantía legal de 2 años, el usuario sólo estará obligado a pagar € 40,00 como derecho de llamada al Centro de Asistencia Técnica autorizado.
- 2 Los fallos y mal funcionamientos deben ser comunicados al servicio de atención al cliente y reparación concertado, por teléfono
- 3 No están cubiertas por la garantía todas las piezas que resulten defectuosas por negligencia o uso indebido de la campana, incumplimiento de las prescripciones del Fabricante, instalación o mantenimiento incorrecto, por cualquier intervención de personal no autorizado o no capacitado, daños causados por el transporte y, en general, todas aquellas circunstancias no imputables a defectos preexistentes del producto. También quedarán excluidas de la garantía las intervenciones de nueva conexión entre la campana y el sistema eléctrico de la vivienda, incluidas las de reinstalación, actualización o adecuación a las normas del propio sistema.
- 4 Se excluye la garantía en todos los casos de uso indebido de la campana, incluido el uso en entornos inadecuados.
- 5 NUOVA LOFRA s.r.l. declina toda responsabilidad por cualquier daño que pueda resultar, directa o indirectamente, a personas, cosas y animales domésticos, en caso de incumplimiento de las instrucciones contenidas en los manuales de uso e instalación.
- 6 Para más información sobre las condiciones de garantía, instrucciones paso a paso para la lectura correcta de la etiqueta de identificación del producto, así como las operaciones de mantenimiento ordinario, visite la página dedicada al servicio y mantenimiento

ELIMINACIÓN AL FINAL DE LA VIDA ÚTIL

De conformidad con el art. 13 del Decreto Legislativo de 25 julio de 2005, n° 151 "Actuaciones de las Directivas 2002/95/CE, 2002/96/CE y 2003/108/CE".



El producto al final de su vida útil no debe ser eliminado con los otros residuos, sino por separado; se recuerda que la eliminación ilegal o no correcta del producto conlleva la aplicación de las sanciones previstas por la actual normativa de ley.

■ Todos los aparatos se han realizado con materiales metálicos reciclables (acero inoxidable, hierro, aluminio, chapa galvanizada, cobre, etc.) en un porcentaje superior al 90% en peso: el usuario llevará el aparato al final de su vida útil a los centros de recogida selectiva de residuos eléctricos y electrónicos correspondientes, o al vendedor cuando realice la compra de un aparato nuevo de tipo equivalente, en la proporción de uno a uno.

Hacer inutilizable el aparato para la eliminación quitando el cable de alimentación y cualquier dispositivo usado para cerrar huecos o cavidades (si los hubiera) para evitar que nadie pueda quedar encerrado en su interior.

Para más información diríjase al servicio local de eliminación de residuos.

PT PREZADO CLIENTE,

agradecemos e felicitamo-lo por ter escolhido os nossos equipamentos!

As nossas capas são capazes de aspirar eficazmente os fumos e vapores gerados pelo cozimento de alimentos em âmbito doméstico.

Este libreto contém todas as informações necessárias para o uso e manutenção do equipamento, desta forma, poderá começar a utilizá-lo rapidamente e sem quaisquer dificuldades; aconselhamos portanto de lê-lo atentamente antes da utilização e de conservá-lo com cuidado para consultas futuras. Se tiver necessidade de posteriores informações ou se qualquer parte do libreto não foi compreendida, ficamos à disposição para responder a cada pedido.

EXPLICAÇÃO DOS PICTOGRAMAS

Ler com atenção este manual antes de instalar ou utilizar o equipamento.

No interior do manual estão presentes alguns símbolos de atenção e perigo:



Perigo! Situação de perigo imediato ou situação perigosa que pode causar lesões ou a morte.



Perigo de choque elétrico!



Símbolo de ligação à terra



Símbolo de ligação equipotencial



Ler o manual de instruções



Conselhos e informações úteis





Referência a outro capítulo

A empresa produtora reserva-se o direito de efetuar em qualquer momento, sem aviso prévio, alterações de melhoria no equipamento ou acessórios. Proibida a reprodução parcial sem o consentimento do Fabricante. As medidas fornecidas são indicativas e não vinculativas. O idioma de redação original é o italiano: o Fabricante não se considera responsável por eventuais erros de tradução/interpretação.



ADVERTÊNCIAS DE SEGURANÇA

- Este libreto contém importantes informações sobre o uso e manutenção do seu equipamento e constitui parte integrante e essencial do produto. Convidamo-lo a ler atentamente este libreto antes de proceder a qualquer operação para proteger a sua segurança e não danificar o produto.
- Conservar com cuidado o libreto para futuras consultas e cedê-lo ao novo proprietário em caso de cessão do equipamento, uma vez que as informações nele contidas são dirigidas ao comprador e a todas as pessoas que a vários títulos contribuem à manutenção do produto.
- O fabricante não pode ser considerado responsável por danos derivados da inobservância das normas de utilização e manutenção constantes no manual de instruções, por modificações do produto não autorizadas ou pela utilização de peças sobressalentes não originais.
- O aparelho pode ser utilizado por crianças com idade não inferior a 8 anos e por pessoas com capacidade física, sensorial ou mental reduzida, ou sem experiência ou o conhecimento necessário, desde que sob vigilância ou após as mesmas terem recebido as instruções sobre a utilização em segurança do aparelho e terem compreendido os perigos inerentes.
- O aparelho é destinado apenas e exclusivamente à aspiração de fumos gerados pelo cozimento de alimentos em âmbito doméstico, não profissional: qualquer utilização diferente desta é imprópria, pode provocar danos pessoais, a coisas e animais domésticos e exime o Fabricante de qualquer responsabilidade.
-  Se o equipamento não funcionar ou se existirem alterações funcionais ou estruturais, desligá-lo da alimentação elétrica e contactar um centro de assistência autorizado pelo Fabricante sem tentar proceder à sua reparação. Solicitar sempre a utilização de peças sobressalentes originais.
- Não utilizar a capa com as mãos molhadas, sujas ou os pés descalços.
- Se não estiver usando o equipamento, controlar que todas as partes elétricas, (luzes, aspirador), estejam desligadas.
- Controlar as fritadeiras durante o uso: o óleo sobreaquecido pode provocar incêndios.
- Não acender chamas livres ou preparar alimentos à chama sob a capa.
- Não utilizar nunca a capa sem os filtros metálicos antigordura; gordura e sujidade neste caso, irão depositar-se no aparelho comprometendo o funcionamento.
-  Qualquer operação de manutenção de rotina deve ser realizada:
 - depois de ter desligado o equipamento da alimentação elétrica;
 - após ter colocado o equipamento de proteção individual adequado (exp.: luvas, etc.);
 - depois de ter aguardado que as superfícies da capa estejam frias;
 - exclusivamente respeitando as modalidades indicadas neste libreto.
- Se a limpeza não é efetuada de acordo com as modalidades e os produtos indicados no presente libreto é possível um risco de incêndio e/ou danos ao equipamento, a pessoas e coisas pelos quais o Fabricante não se considera responsável.
- A limpeza e a manutenção destinada ao utilizador não deve ser feita por crianças sem vigilância.
- O peso máximo de eventuais objetos posicionados ou suspensos na capa não deve ultrapassar os 2 kg.
- Não pendurar-se no equipamento e não usá-lo como engate para outros objetos ou móveis

UTILIZAÇÃO

Como funciona o equipamento?

A capa aspira os fumos e vapores gerados durante o cozimento: estes devem ser depurados, fazendo passar através dos filtros metálicos que periodicamente devem ser removidos e lavados.

Em seguida, dependendo do tipo de instalação, os fumos e vapores:



são **transportados para fora** através de uma chaminé: neste caso, não está montado o filtro de carvão ativo (capa de evacuação externa - Fig. 1.);



são feitos passar através de um **filtro de carvão ativo** para serem ainda mais depurados; o ar limpo é posteriormente reintroduzido na cozinha através das aberturas da extensão superior (capa para recirculação interna - Fig. 2.).

Como usar o equipamento?

A capa deve ser acesa **por pelo menos dois minutos** antes de começar a cozinhar para favorecer a aspiração dos fumos e vapores.

No final do cozimento deixar em funcionamento a capa ainda por alguns minutos: neste caso, é útil iniciar a função "Timer" que desliga automaticamente a capa após **10 minutos** de funcionamento à velocidade 2.



Na página seguinte mostra como usar o painel de controlo.

Qual velocidade escolher?

Tem a possibilidade de escolher entre três diferentes velocidades:

velocidade 1: mantém o ar limpo com baixos consumos de energia elétrica;

velocidade 2: condições normais de utilização (por exp. aspiração de vapor)

velocidade 3: aspiração de fumos e odores particularmente intensos (por exp. fritura ou tipos de cozimento em placa).

Quando lavar ou trocar os filtros?

A capa pode receber dois diferentes tipos de filtros:

filtros metálicos: devem ser removidos da sede e **lavados** pelo menos uma vez por mês. Para o modo de limpeza, consultar o capítulo "LIMPEZA" na Pág. 54.

filtro de carvão ativo: está presente apenas na capas que utilizam a recirculação interna (Fig. 2.) e deve ser removido da sede e **substituído** a cada **3-4 meses** dependendo da utilização da capa.

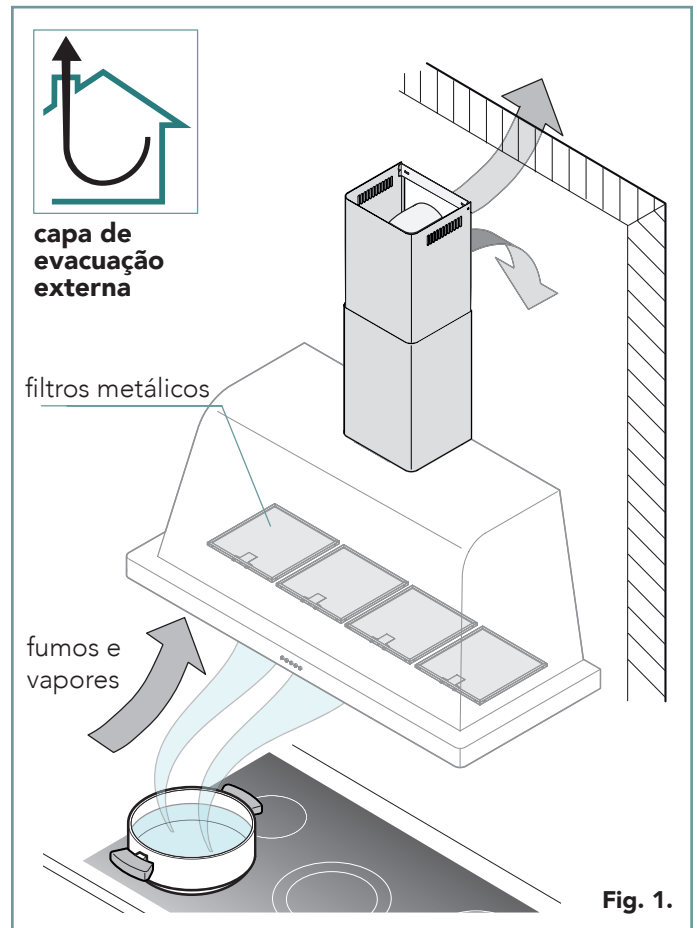


Fig. 1.

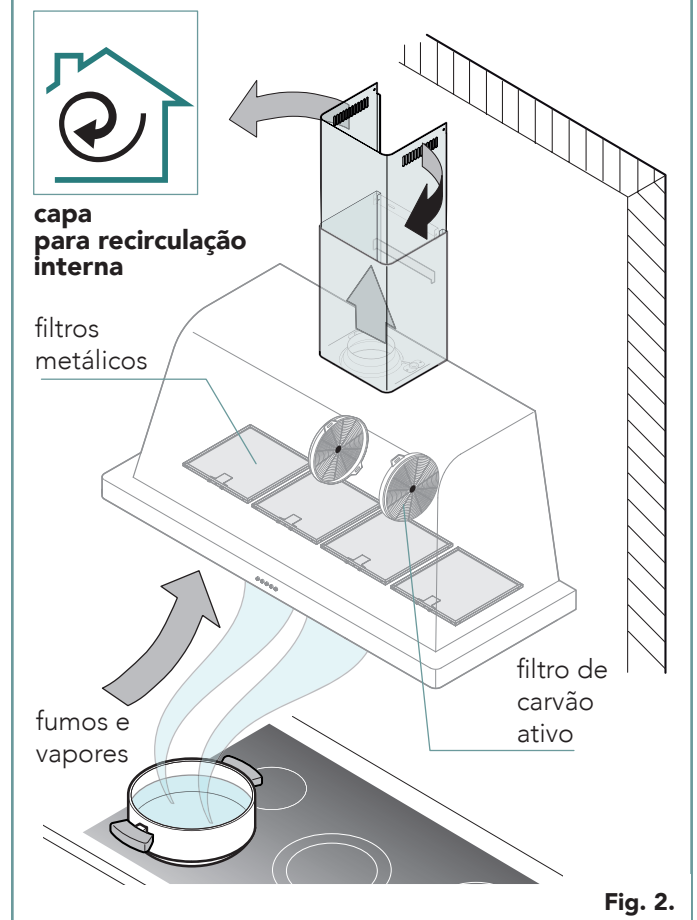


Fig. 2.

PAINEL COMANDOS

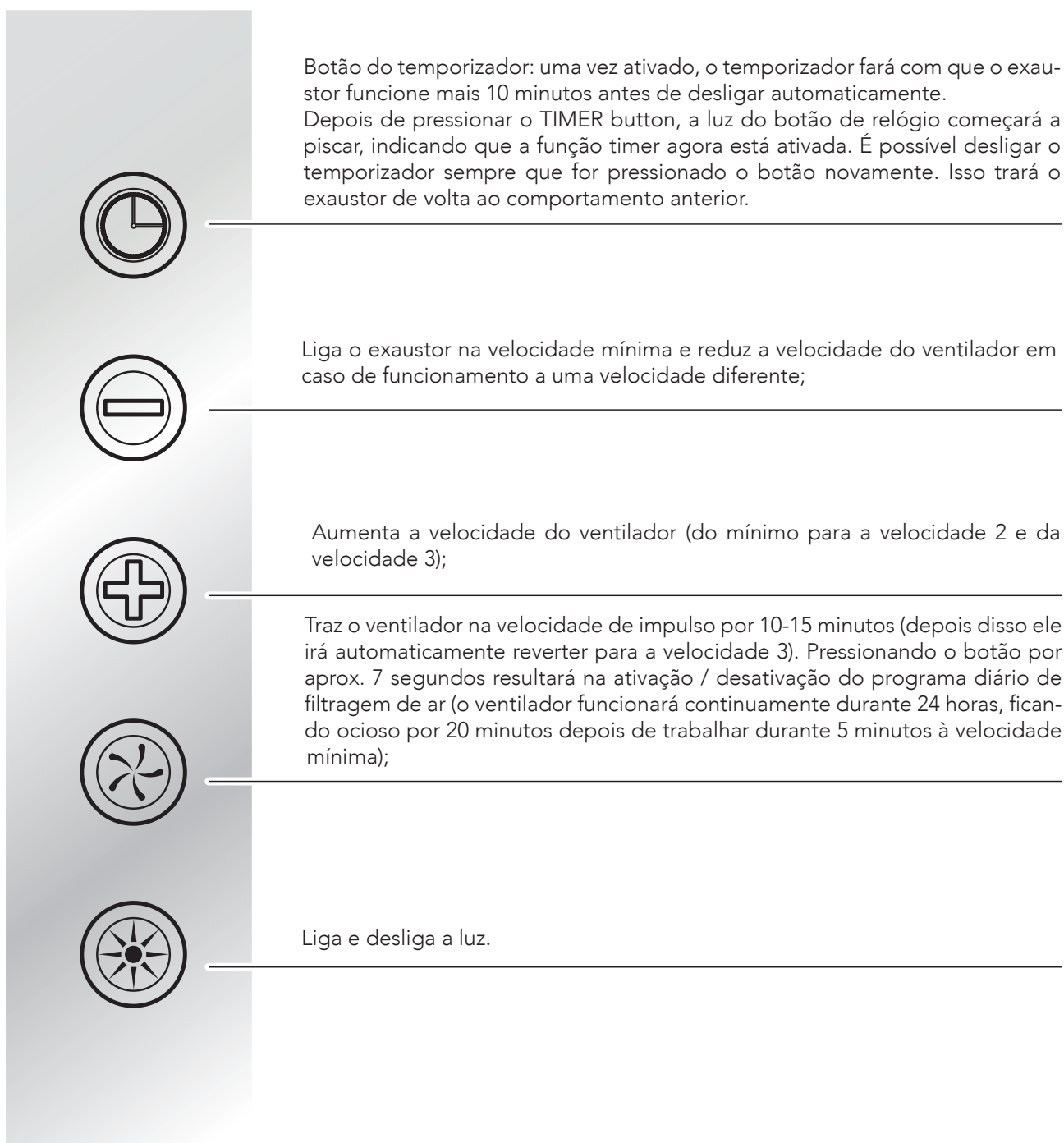






Fig. 3.

Observe que, enquanto o botão  permite ao usuário diminuir a velocidade do impulso para o status OFF, o botão  é usado apenas para aumentar a velocidade até o 3º. Para colocar o ventilador na velocidade de impulso, pressione o botão .

Caso o painel de botões comece a piscar mesmo que o exaustor esteja desligado, isso deve-se à notificação de manutenção de rotina. Proceda na lavagem dos filtros de graxa de metal e na substituição dos filtros de carbono (somente na versão do exaustor de filtração/reciclagem), conforme mostrado na página 51. Conclua o procedimento reiniciando o painel de botões: basta pressionar o botão  até que todas as luzes do painel desligar.

PAINEL COMANDOS

Tecla **ON-OFF**, liga e desliga capa configurando a velocidade 1

velocidade 1: mantém o ar limpo com baixos consumos de energia elétrica

reciclagem de ar 24 horas: mantendo em pressão o botão "0/1" por 7 segundos, ativa-se ou desativa-se o programa de reciclagem do ar (para 24 horas de funcionamento alternado: desligado 20 minutos e 5 minutos em primeira velocidade)

velocidade 2: condições normais de utilização

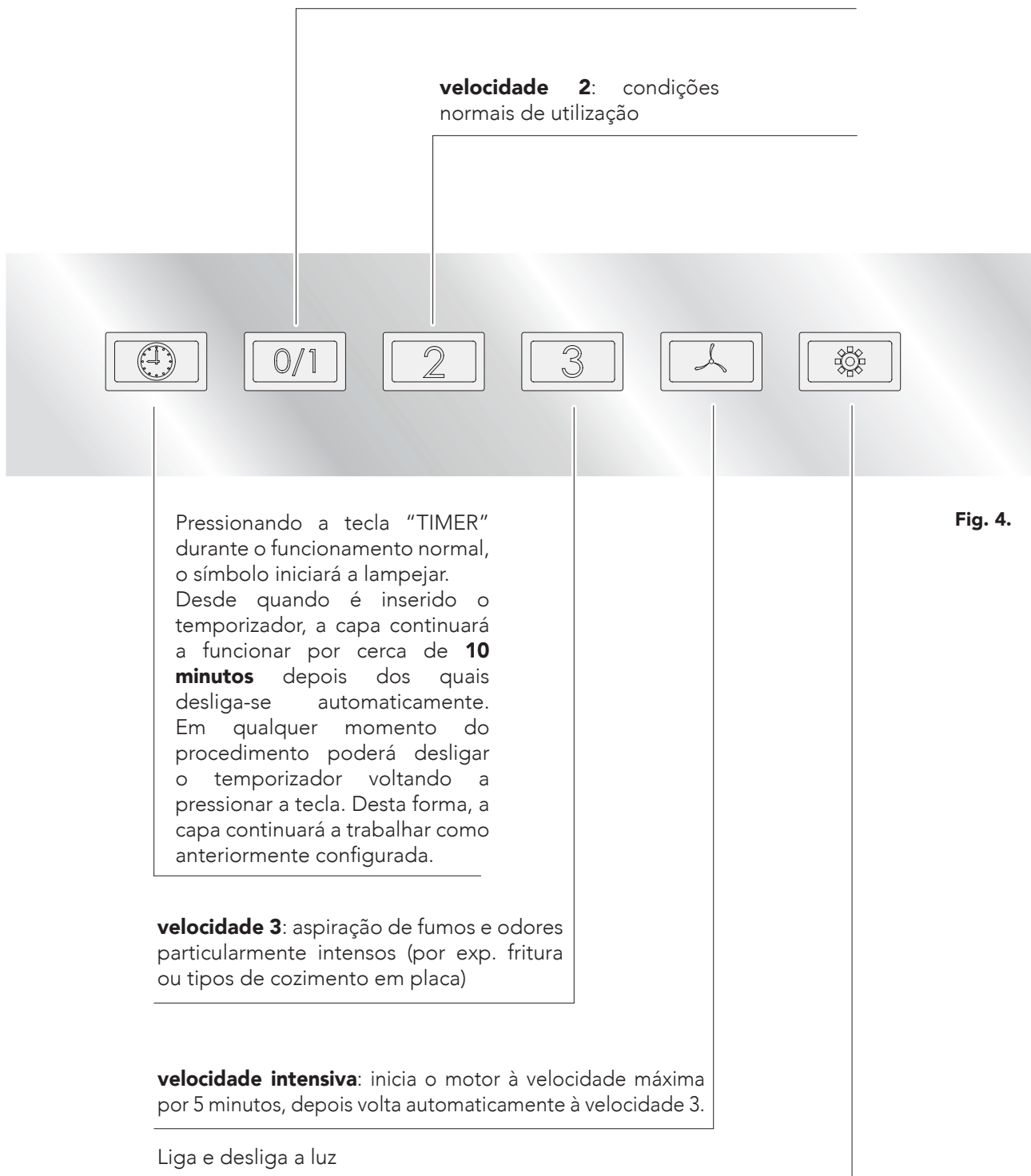



Fig. 4.




Quando o teclado com a capa desligada iniciar a lampejar significa que os filtros de carvão dentro da capa deverão ser substituídos para um correto funcionamento da mesma. Proceder à substituição como indicado na pág. 55 e reiniciar o teclado mantendo pressionada a tecla "TIMER" até ao desligamento das teclas.

LIMPEZA

 Qualquer operação de manutenção de rotina deve ser realizada:

- depois de ter desligado o equipamento da alimentação elétrica;
- após ter colocado o equipamento de proteção individual adequado (exp.: luvas, etc.).

Se a limpeza não é efetuada de acordo com as modalidades e os produtos indicados no presente libreto é possível um risco de incêndio e/ou danos ao equipamento, a pessoas e coisas pelos quais o Fabricante não se considera responsável.

 Para a limpeza de qualquer componente ou acessório NÃO utilizar:

- detergentes abrasivos ou em pó;
- detergentes agressivos ou corrosivos (por exp. ácido clorídrico/muriático ou sulfúrico);
- ferramentas abrasivas ou pontiagudas (exp.: esponjas abrasivas, raspadores, escovas de aço, etc.);
- jatos de água.

SUPERFÍCIES INOX EXTERNAS

A limpeza EXTERNA da capa deve ser realizada usando um pano macio apenas embebido em água e sabão; no final enxaguar e secar com cuidado. Utilizar como alternativa detergente neutro, específico para inox, seguindo as indicações do fabricante do detergente.

A limpeza INTERNA da capa é prevista para as partes em aço inoxidável, enquanto é **proibido** a utilização de líquidos ou solventes para as partes elétricas ou relativas ao motor.

LIMPEZA DAS PARTES EM VIDRO E PAINEL DE CONTROLO

Utilizar um pano macio embebido com pouco detergente neutro adequado para superfícies delicadas.

Para a limpeza seguir as indicações do fabricante do detergente.

filtro de carvão ativo (presente apenas no modo de recirculação interno) consultar Fig. 2.

filtros metálicos

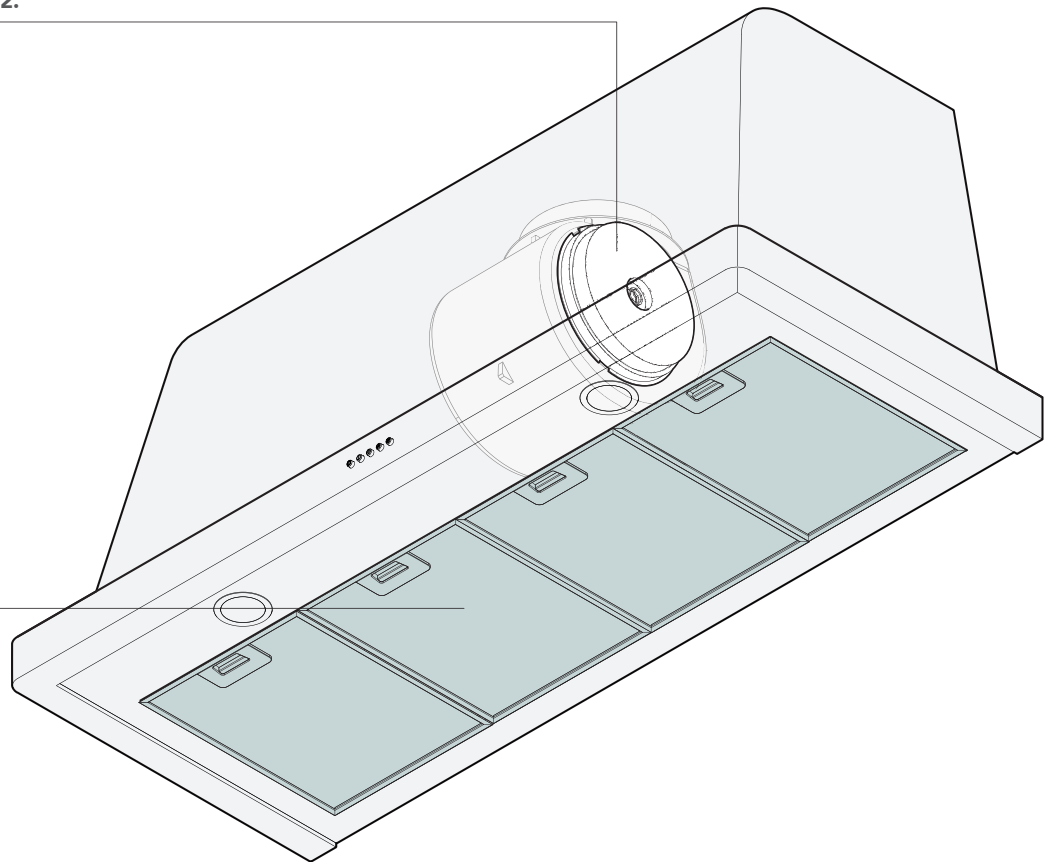


Fig. 5.

FILTROS METÁLICOS ANTIGORDURA

Os filtros metálicos retêm as partículas gordas em suspensão; se não são lavados frequentemente, a gordura que se acumula pode:

- gerar odores desagradáveis,
- reduzir a capacidade de aspiração da capa,
- incendiar-se, com grave perigo para os utilizadores e danos para o próprio equipamento.

Os filtros anti-graxa devem ser lavados **pelos menos uma vez por mês**.

Submergir os filtros em água quente e sabonete durante pelo menos uma hora, em seguida, enxá-los com água morna e aguarde até que estejam completamente secos antes de montá-los novamente na capa.

Recomenda-se lavar os filtros a uma temperatura máxima de **70 ° C**, porque uma temperatura mais alta pode causar escurecimento em metal (o que, de qualquer forma, **NÃO** prejudicará a sua funcionalidade).

Não utilizar a capa sem filtros metálicos antigordura.



Para a desmontagem consultar Fig. 6.

FILTROS DE CARBONO ACTIVO

A duração dos filtros de carbono activo varia entre três e seis meses, dependendo das condições particulares de utilização. Estes filtros não são laváveis nem reutilizáveis, pelo que devem ser substituídos sempre que termina a sua vida útil.

Os ambientes úmidos e o uso de uma placa de indução podem resultar em uma degradação acelerada dos filtros. Existem dois tipos diferentes de filtros de carbono:

- um retangular (semelhante ao filtro metálico anti-graxa, pode ser removido puxando a alça);
- um arredondado (fixado ao ventilador, ele deve ser girado no sentido anti-horário para ser removido).



Para obter instruções sobre a remoção dos filtros de carbono e dos filtros anti-graxa, veja a Fig. 7.- Fig. 8.

As tampas de recirculação interna devem ser usadas sempre com seus filtros de carbono instalados.

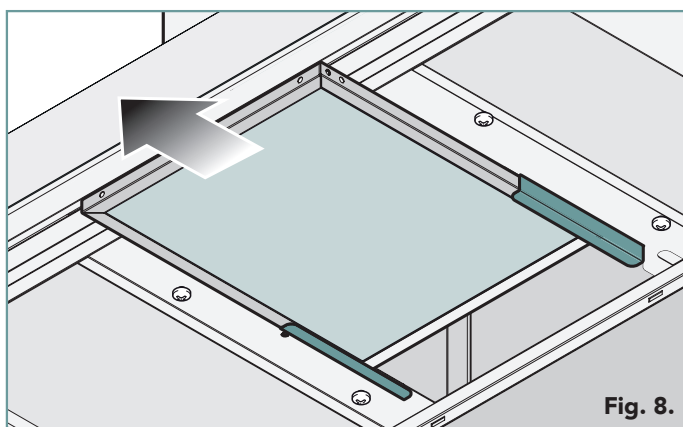


Fig. 8.

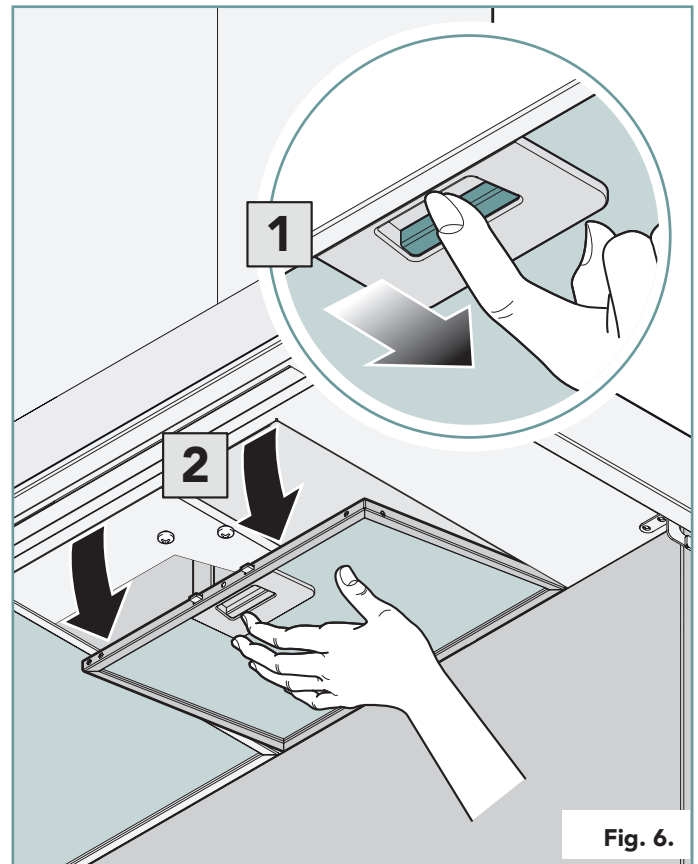


Fig. 6.

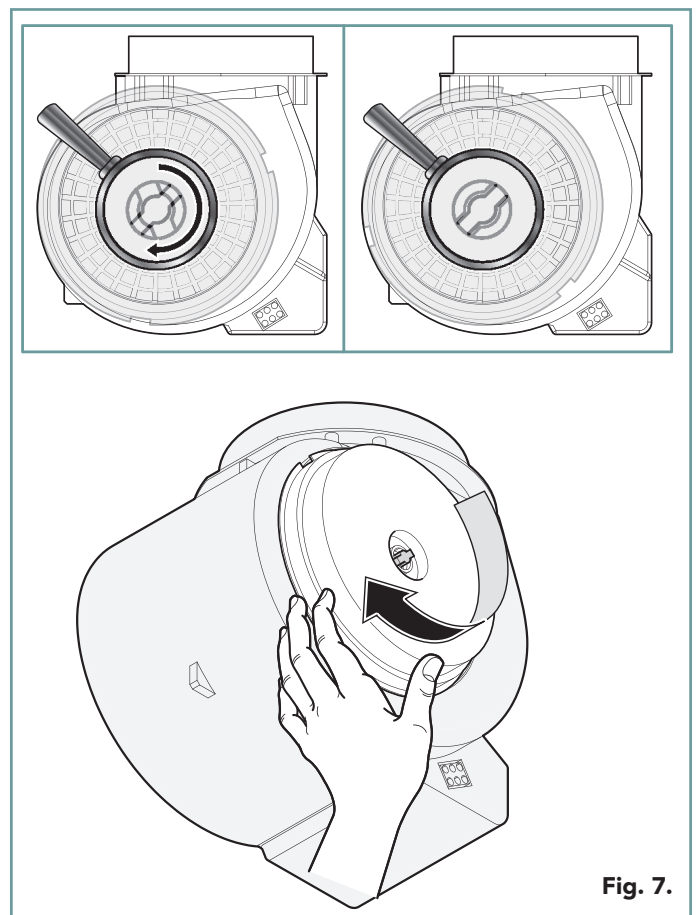


Fig. 7.

PERÍODOS DE INATIVIDADE

Durante os períodos de inatividade cumpra as seguintes precauções:

- desligar o equipamento da alimentação elétrica;
- de preferência, passe em todas as superfícies de aço inoxidável um pano macio embebido com óleo de vaselina.

Na primeira reutilização:

- efetuar uma cuidadosa limpeza do equipamento;
- voltar a ligar o equipamento à alimentação elétrica.

SERVIÇO AO CLIENTE

Em caso de mau funcionamento do produto, **desligue imediatamente a linha de alimentação elétrica.**

- Se possível, contacte um centro de suporte técnico qualificado, e especifique:
 - a data de compra;
 - os detalhes da falha do equipamento, mostre a etiqueta dentro do corpo do exaustos (acessível por remover os filtros anti-gordura).

Os dados do fabricante:

NUOVA LOFRA s.r.l.

ELIMINAÇÃO NO FINAL DA VIDA ÚTIL

Nos termos do art. 13 do Decreto Legislativo italiano de 25 de julho de 2005, n. 151 "Aplicação das Diretivas 2002/95/CE, 2002/96/CE e 2003/108/CE".

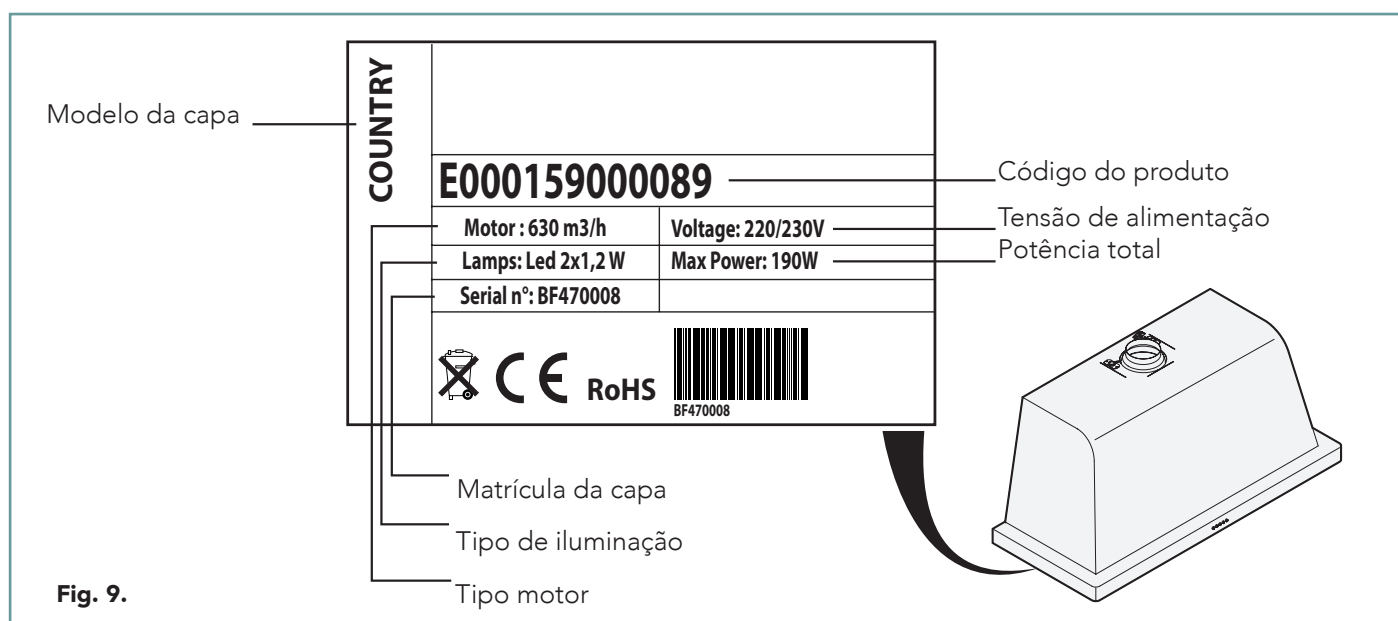


O produto no fim da sua vida útil não deve ser equiparado aos outros resíduos mas deve ser eliminado separadamente; recorda-se que a eliminação abusiva ou incorreta do produto implica a aplicação das sanções previstas pela atuais leis.

■ Todos os equipamentos são realizados com materiais metálicos recicláveis (aço inox, ferro, alumínio, chapa galvanizada, cobre, etc.) em percentagem superior a 90% em peso: o usuário deverá conferir o equipamento no fim da vida aos centros de recolha diferenciada de resíduos eletrónicos e eletrotécnicos adequados, ou entregá-lo ao revendedor no momento da compra de um novo equipamento de tipo equivalente, na razão de um para um.

Tornar inutilizável o equipamento para a eliminação, removendo o cabo de alimentação e qualquer dispositivo de fecho de compartimentos ou cavidades (se presentes) para evitar que alguém possa permanecer fechado no seu interior.

Para obter mais informações, contactar o serviço local de eliminação de resíduos.



TERMOS DE GARANTIA

A nossa empresa não fornece uma garantia direta para os produtos vendidos fora de Itália e Espanha. Assim, os termos de garantia para o seu país podem variar consoante os fornecedores locais.

Contacte o seu fornecedor para obter informações detalhadas sobre o seu produto específico.

Mesmo que a garantia do seu exaustor tenha expirado, poderá ainda assim contactar-nos para todas as peças sobressalentes necessárias em caso de manutenção de rotina (ou seja, filtros de carbono) ou reparações extraordinárias.

Não hesite em nos escrever em caso de necessidade:

- **clienti@lav-in.it** para o serviço ao cliente (por exemplo, peças sobressalentes, manutenção de rotina, atualização do produto)
- **assistenza@lav-in.it** para assistência técnica (APENAS para informações sobre instalação, ajustes da estrutura ou para problemas relativos à ligação da alimentação principal)

Sob pedido de assistência, certifique-se de fornecer todos os dados necessários: o nome comercial do produto (i.e., Idea 900, Elisse 1200), o código do modelo, o número serial do seu produto, o ano de fabrico e uma descrição cuidadosa da avaria detetada.

Estas informações podem ser encontradas na etiqueta do produto fixada no fundo do seu exaustor, bem atrás dos filtros anti-gordura. Veja **Fig. 9.** para obter instruções sobre como ler a etiqueta do produto.



Aviso: sempre mantenha o seu aparelho ou factura como comprovante da sua compra, e esteja pronto para mostrá-lo(a) ao seu fornecedor em caso de mau funcionamento.



Via Montegrotto 125
35038 Torreglia (PD)
ITALY

www.lofra.com - info@lofra.it

