

# **LOFRA<sup>®</sup>**

## **BUILT-IN**

**ITALIANO**

### **MANUALE DI SERVIZIO**

**ISTRUZIONI E CONSIGLI PER L'INSTALLAZIONE  
L'USO E LA MANUTENZIONE  
DEI FORNI "DOLCEVITA"**

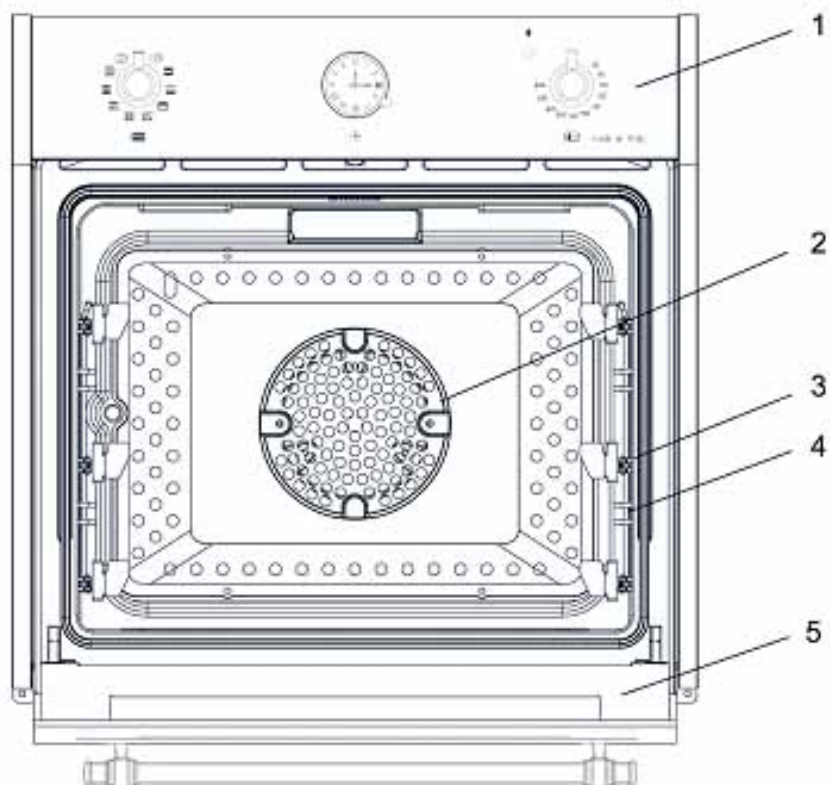
**ENGLISH**

### **SERVICE MANUAL**

**INSTRUCTIONS AND RECOMMENDATIONS FOR THE  
INSTALLATION  
THE USE AND THE MAINTENANCE  
OF "DOLCEVITA" OVENS**



# ITALIANO



1. CONTROL PANEL
2. VENTILATORE
3. GUIDE TELESCOPICHE
4. GRIGLIE DI INSERIMENTO
5. SPORTELLLO DEL FORNO

# INDICE ARGOMENTI

<b>AVVERTENZE PER LA VOSTRA SICUREZZA E CONSIGLI</b> .....	4
<b>1. INSTALLAZIONE</b> .....	9
1.1 POSIZIONAMENTO DEL FORNO .....	9
1.2 ALLACCIAMENTO ALLA RETE ELETTRICA .....	10
<b>2. MANUTENZIONE</b> .....	11
2.1 CAVO DI ALIMENTAZIONE ELETTRICO.....	11
2.2 ACCESSO AI COMPONENTI ELETTRICI.....	11
2.3 SMONTAGGIO E MONTAGGIO DELLA PORTA DEL FORNO .....	12
2.4 SOSTITUZIONE DELLA LAMPADA .....	12
<b>3. USO DEL FORNO</b> .....	12
3.1 FUNZIONAMENTO DEL GRILL.....	12
3.2 GIRARROSTO .....	12
3.3 FUNZIONAMENTO DEI FORNI MULTIFUNZIONE .....	13
3.4 FUNZIONAMENTO DEL PROGRAMMATORE DI COTTURA .....	13
<b>4. PULIZIA</b> .....	17
<b>5. AVVERTENZE PER IL RISPARMIO ENERGETICO ED IL RISPETTO DELL'AMBIENTE</b> .....	19
<b>6. CERTIFICATO DI GARANZIA</b> .....	20

La casa produttrice, si riserva il diritto di apportare le modifiche che si ritengano utili o necessarie al prodotto, senza alcun preavviso.

#### GARANZIA DELL'APPARECCHIO :

La garanzia applicata é regolamentata dalla direttiva **CEE 1999/44/CE** , a cui si richiamano i paesi della UE . Le modalit  sono riportate in un opuscolo a parte . In ogni caso si ricorda che la garanzia , cos  come danni diretti e/o indiretti , non sono riconosciuti per :**mancata o errata manutenzione e pulizia, imperizia d'uso, utilizzazione dell'apparecchio non appropriata.**

Le eventuali osservazioni e reclami vanno indirizzati a :

Nuova LOFRA S.r.l.- Consumer Service – Via Montegrotto 125 – 35038 Torreglia ( PD )  
Tel. 049 9904811  
E-mail : [consumerservice@lofra.it](mailto:consumerservice@lofra.it)

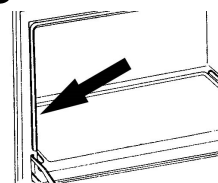
#### AVVERTENZE PER LA VOSTRA SICUREZZA E CONSIGLI

**Prima di utilizzare il forno, leggete con attenzione questo libretto di istruzioni, cos  da avere tutte le informazioni necessarie per una corretta installazione.**

- Questa apparecchiatura   stata progettata per uso domestico.
- Queste istruzioni sono valide solamente per il paese di destinazione indicato sull'etichetta posta all'interno del forno.


#### **⚠ IMPORTANTE !**

**Tutte le operazioni di installazione, regolazione, trasformazione e manutenzione, devono essere eseguite da personale tecnico qualificato in accordo al presente manuale di servizio e secondo le normative vigenti. La ditta declina ogni responsabilit  derivante da una cattiva regolazione,**



## **utilizzo o una manomissione dell'apparecchiatura.**

- I dati riguardanti il modello e le caratteristiche possono essere rilevati consultando la targhetta posta sull'apparecchio (vedi immagine), o le tabelle.
- Per ogni richiesta di intervento esibire al tecnico, con la garanzia, il documento comprovante la data d'acquisto o la data di consegna

** Prima di eseguire qualsiasi manutenzione o trasformazione togliere l'alimentazione elettrica a monte dell'apparecchiatura. Nel caso di sostituzione di componenti e/o accessori, utilizzare esclusivamente ricambi originali Lofra. Affidarsi solo a personale tecnico qualificato.**

- Si consiglia di conservare il libretto istruzioni unitamente al forno, in modo che all'occorrenza possa essere consultato per tutte le indicazioni e consigli per un uso corretto e ottimale.
- Prima di mettere in funzione il forno rimuovere l'eventuale pellicola protettiva che riveste i particolari in acciaio inox, alluminio (leccarda) e/o verniciati, ecc. Si raccomanda di eseguire

questa operazione usando la massima cautela per evitare di rovinare le parti protette.

- Prima di pulire il forno, si raccomanda di scollegare l'alimentazione elettrica. Pulire con acqua tiepida e detersivo neutro, risciacquare poi accuratamente utilizzando uno straccio umido. Lavare a parte gli accessori del forno con la lavastoviglie, o utilizzando dell'acqua tiepida e detersivo neutro, fatto questo asciugarli completamente utilizzando uno straccio morbido.
- Alla prima accensione del forno, si consiglia di farlo funzionare per circa un'ora alla massima temperatura. Con questa operazione possono formarsi fumi e cattivo odore dovuti ai collanti dell'isolamento termico o dall'olio delle lamiere. Si consiglia di aerare il locale.

**⚠ Durante il funzionamento le parti esterne si surriscaldano pertanto fare attenzione che i bambini e/o disabili non tocchino o giochino con l'apparecchio. Conviene inoltre che gli stessi non usino i comandi.**

**⚠ Non sedetevi e non posate oggetti pesanti sopra la porta aperta, questo potrebbe causare gravi danni alle cerniere.**

**⚠ In caso di utilizzo frequente di oli e grassi ad alte temperature, si consiglia un**

**controllo periodico del forno per evitare che gli schizzi possano incendiarsi.**

- ⚠ Onde evitare danni alla smaltatura interna, non utilizzare il fondo del forno per cuocere e non proteggerlo con fogli d'alluminio.**
- ⚠ Si raccomanda di effettuare con la massima cautela la pulizia interna della parte superiore del forno, prestando particolare attenzione a non sforzare la sonda della temperatura. In caso di danneggiamento si potranno verificare dei malfunzionamenti del forno.**
- ⚠ Le istruzioni riportano la corretta installazione di griglie e vassoi.**
- ⚠ E' necessario prevedere nella rete di alimentazione un sezionatore di rete onnipolare, che consenta la disconnessione completa dalla rete, avente contatti adatti alla categoria di sovratensione III.**
- ⚠ Prima di sostituire la lampada del forno è obbligatorio scollegare l'alimentazione elettrica. (vedi "sostituzione lampada")**

- **Prima di aprire il coperchio eliminare gli eventuali prodotti trascinati sul coperchio stesso.**
- **Non disperdere nell'ambiente imballi, accessori o altro inerenti l'apparecchiatura.**
- **Per lo smaltimento usare possibilmente i contenitori per il riciclaggio dei materiali secondo la normativa vigente. Per la pulizia dell'elettrodomestico fare riferimento al capitolo corrispondente in questo manuale.**
  
- **Questo manuale istruzioni è disponibile anche nel sito [www.lofra.it](http://www.lofra.it)**

- Non disperdere nell'ambiente imballi, accessori o altro inerente l'apparecchiatura.  
Per lo smaltimento utilizzare i contenitori per il riciclaggio dei materiali secondo la normativa vigente.



# 1. INSTALLAZIONE

*Tutte le operazioni di installazione, regolazione, trasformazione e manutenzione, devono essere eseguite da personale qualificato in accordo al presente manuale di servizio e secondo le normative vigenti. La ditta declina ogni responsabilità derivante da una cattiva regolazione, utilizzazione o una manomissione dell'apparecchiatura.*

L'apparecchiatura da Lei acquistata è stata progettata per essere inserita in un alloggiamento standard di larghezza di circa 600 mm (forni 60) o 900mm (forni 90). L'alloggiamento, i mobili adiacenti e tutti i materiali utilizzati per l'installazione, devono poter resistere ad una temperatura di 150 °C e deve essere assicurata un'adeguata areazione per evitare il surriscaldamento degli stessi. Inoltre le porte dei mobili adiacenti non devono interferire con il forno.



## **AVVERTENZE**

- **Controllare che l'impianto elettrico sia conforme alle specifiche indicate nella targhetta dell'apparecchio**

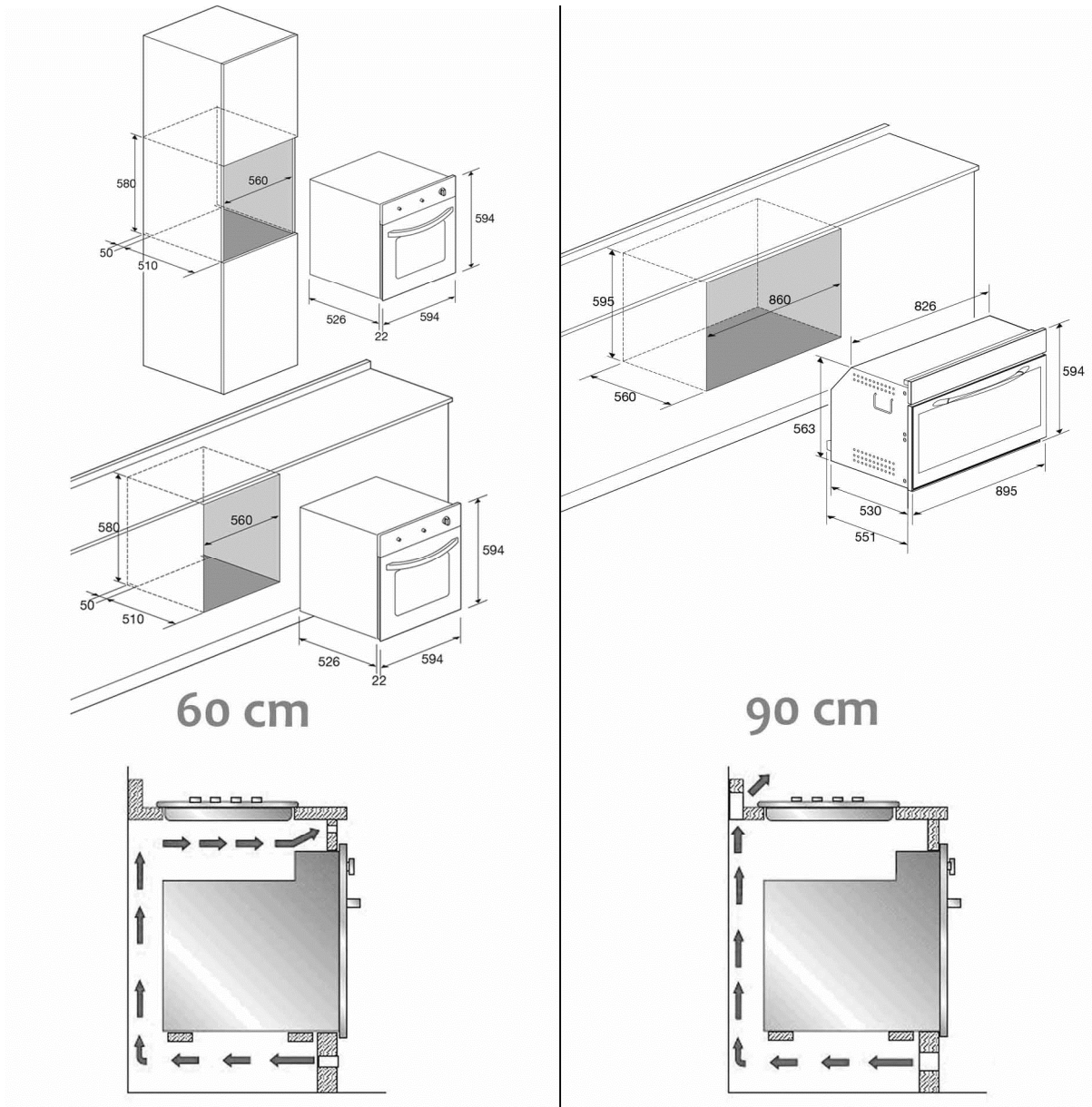
### **1.1 POSIZIONAMENTO DEL FORNO**

L'apparecchiatura può essere installata sotto il piano di lavoro della cucina oppure su colonna.

Le dimensioni per l'installazione sono riportate nelle figure che seguono.



**Non fare leva sulla porta durante la fase di installazione del forno.**



### Fissaggio forno

Inserire il forno all'interno del mobile ed aprire la porta.

Inserire le quattro viti autofilettanti per legno brunate con rondelle orlo salvasmalto nei quattro fori di diametro 9 mm dalla facciata.

Chiudere la porta del forno.

### 1.2 ALLACCIAMENTO ALLA RETE ELETTRICA

L'allacciamento del forno alla rete elettrica va effettuato utilizzando il cavo di cui è dotato il forno. Non dovrà essere posizionato su parti del forno che possono raggiungere una temperatura superiore di 50° rispetto alla temperatura ambiente (cielo e fianchi); installare un interruttore onnipolare con tensione di di isolamento apertura contatti pari a 4000 V.

Utilizzare il filo giallo-verde del forno per il collegamento alla massa a terra dell'abitazione. Se il cavo di alimentazione non fosse sufficientemente lungo, deve essere sostituito utilizzando un cavo di pari sezione e di pari tipo (vedi punto 2.1).

La ditta declina ogni responsabilità derivante da un collegamento del cavo a terra, non conforme alla normativa vigente.

## 2. MANUTENZIONE



### AVVERTENZE :

Prima di eseguire qualsiasi manutenzione o trasformazione togliere l'alimentazione elettrica, mediante l'apposito interruttore. Nel caso di sostituzione di componenti e/o accessori, utilizzare esclusivamente ricambi originali Lofra.

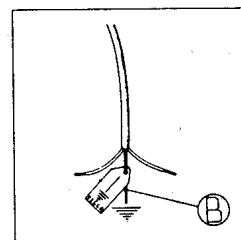
**TUTTE LE OPERAZIONI DI MANUTENZIONE, DEVONO ESSERE ESEGUITE DA PERSONALE TECNICO QUALIFICATO IN ACCORDO AL PRESENTE MANUALE DI SERVIZIO E SECONDO LE NORMATIVE VIGENTI. LA DITTA DECLINA OGNI RESPONSABILITA' DERIVANTE DA UNA CATTIVA REGOLAZIONE, UTILIZZAZIONE O MANOMISSIONE DELL'APPARECCHIATURA.**

### 2.1 CAVO DI ALIMENTAZIONE ELETTRICO

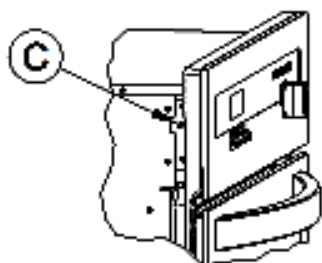
Nel caso si rendesse necessaria la sostituzione del cavo di alimentazione elettrico, si fa presente che il tipo corretto da utilizzare per il collegamento alla rete elettrica è: H05VV-F 3x1.5 mm<sup>2</sup>. Lasciare il cavo sufficientemente lungo, per potere permettere una facile manutenzione; il cavo di terra (giallo-verde) una volta fissato ai terminali dell'impianto elettrico, dovrà risultare più lungo di almeno 2 cm rispetto agli altri 2 cavi (fase e neutro). Tale accorgimento permette di garantire la sicurezza elettrica, nel caso in cui accidentalmente venga strappato il cavo di alimentazione.

Il cavo di alimentazione che presenta difetti, non deve essere riparato, ma va sostituito con un cavo equivalente a quello sopra indicato.

La sostituzione del cavo di alimentazione deve essere effettuata dall'assistenza tecnica autorizzata LOFRA o da personale tecnico specializzato.



### 2.2 ACCESSO AI COMPONENTI ELETTRICI



Per eseguire la manutenzione e/o sostituzione dei componenti elettrici posizionati nello schiena o nella zona superiore del forno (es. portalampada, girarrosto, cavo alimentazione, generatore A.E., resistenze) bisogna togliere rispettivamente i pannelli di protezione posteriore o superiore, svitando le viti che li fissano alle fiancate.

Nel caso di manutenzioni e/o sostituzioni dei componenti che si trovano dietro il cruscotto (es. pulsantiera, programmatore, ecc.), oltre al pannello superiore bisogna intervenire togliendo il cruscotto; per fare questo rimuovere le eventuali manopole, quindi svitare le viti che si trovano ai due lati del

cruscotto. Tolte le viti muovere il cruscotto in senso verticale e contemporaneamente tirarlo verso l'esterno.

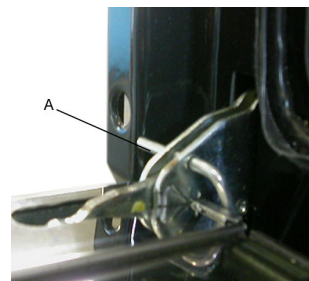
Per il rimontaggio seguire il procedimento inverso sopra descritto.

## 2.3 SMONTAGGIO E MONTAGGIO DELLA PORTA DEL FORNO

Aprire totalmente la porta del forno, inserire nell'apposito foro della cerniera un perno blocca movimento di rotazione (A) come indicato in figura. Afferrare la porta ai lati e chiuderla lentamente finché si avverte una certa resistenza, a questo punto alzare la porta verso l'alto in modo da liberare l'incastro della cerniera dal corpo del forno e sfilarla.

Per il montaggio eseguire al contrario le indicazioni sopra descritte facendo attenzione che l'incastro della cerniera sia inserito nella propria sede.

N.B. Attenzione, rimontando i vetri la scritta "REFGLASS" deve essere leggibile a porta aperta nella parte vicino alla cerniera di destra.



## 2.4 SOSTITUZIONE DELLA LAMPADA

Prima della sostituzione scollegare l'apparecchiatura dalla rete elettrica e attendere che il forno si raffreddi se utilizzato in precedenza.

Aprire la porta del forno, tirare verso il basso il vetro di protezione dal lato della vite di fissaggio, sostituire la lampada (alogeno: 12V – T 250°C – G4 – 5W) e rimettere la protezione.

# 3. USO DEL FORNO

## 3.1 FUNZIONAMENTO DEL GRILL

Le vivande da cuocere vanno appoggiate sulla griglia del forno.

Disporre la griglia sulla leccarda e appoggiarvi sopra le pietanze da cuocere.

Preriscaldare la resistenza grill per circa 5 minuti a sportello chiuso.

Infornare la griglia con la leccarda posizionandola a livello 3 o 4 per le pietanze piatte e a livello 1 oppure 2 per le pietanze più grandi.

Chiudere lo sportello del forno.

Funzionamento del grill elettrico del forno multifunzione:

Ruotare la manopola delle funzioni verso destra nella posizione di cottura al grill, quindi agire sul programmatore impostando la temperatura di 200° C. La porta del forno deve rimanere chiusa.

**⚠ ATTENZIONE:** le parti accessibili possono diventare molto calde quando viene utilizzato il grill. Tenere lontano i bambini.

## 3.2 GIRARROSTO

Il girarrosto serve per cotture allo spiedo mediante il forno ed il grill.

Per fare ciò si devono effettuare le seguenti operazioni:

- Disporre il vassoio del forno (leccarda raccogli grassi) sul ripiano più basso;
- Montare sullo schidione l'apposita manopola in materiale isolante, che verrà utilizzata anche per togliere lo spiedo a cottura finita.

Infilare su di esso la prima delle due forchette mobili e quindi il cibo da cuocere fissandolo all'altra estremità con la forchetta rimasta.

Per evitare che il motore del girarrosto sforzi inutilmente, cercare di distribuire il peso su tutto lo schidione

- Inserire l'asta spiedo nel supporto meccanismo girarrosto. Svitare la manopola dello spiedo ed inserire il tutto nel ripiano centrale;
- Avviare la funzione di cottura desiderata.

### 3.3 FUNZIONAMENTO DEI FORNI MULTIFUNZIONE

I forni multifunzione sono caratterizzati dal fatto che il calore, nel forno, può propagarsi sia in modo naturale (convezione), che forzato (motoventilatore).

**FUNZIONAMENTO STATICO:** Il calore per il riscaldamento del forno è prodotto dalle resistenze elettriche poste nella parte superiore (cielo) e parte inferiore (suola).

Tali resistenze possono funzionare sia in coppia che singolarmente. Questa situazione permette una cottura più omogenea. La temperatura è sempre mantenuta costante dal termostato a seconda del valore selezionato tra i 50° e i 250° C. Durante questo tipo di cottura la perdita di umidità del cibo è lenta ed uniforme.

**FUNZIONAMENTO VENTILATO:** Il calore per il riscaldamento si ottiene per mezzo della circolazione forzata di aria calda all'interno del forno.

L'aria è riscaldata da una resistenza circolare adiacente alla ventola del motoventilatore. La sua circolazione avviene grazie alla ventola stessa che la distribuisce in modo uniforme e veloce.

Con questo tipo di forno la cottura è più veloce rispetto a quella tradizionale e con temperature inferiori di 10-20° C. Anche in questo caso il termostato garantisce la temperatura costante all'interno del forno.

Il preriscaldamento del forno è previsto solo per la cottura della pasticceria, negli altri casi non è necessario. È ideale per scongelamenti e per la cottura contemporanea di più pietanze lasciandone inalterati i sapori.

Grazie a questa particolarità si possono ottenere, agendo sulla manopola funzioni o sui riquadri di sfioramento a seconda dei modelli diverse possibilità di cottura con

regolazione separata della temperatura da 50° a 250° C .  ° C

**⚠ ATTENZIONE:** il raggiungimento della temperatura del forno prefissata è segnato dallo spegnimento del LED con il simbolo del termometro.

### 3.4 FUNZIONAMENTO DEL PROGRAMMATORE DI COTTURA

#### ELENCO FUNZIONI DI COTTURA:



## 1 Luce forno



## 2 Cottura tradizionale.

Il calore si propaga uniformemente sia dall'alto che dal basso.

Ideale per la cottura dei biscotti e della pasticceria. Consigliata per cotture singole.



## 3 Cottura dal basso.

Il calore si diffonde unicamente dal basso per dare un tocco finale ad una cottura già avvenuta.



## 4 Cottura dall'alto.

Il calore proviene dalla resistenza del cielo. Ideale per cuocere la parte superiore dei cibi senza grigliare.



## 5 Cottura al grill e girarrosto.

Il calore si espande per irraggiamento. Ideale per cucinare al grill, per rosolare, dorare, gratinare.



## 6 Cottura maxi-grill e girarrosto.

Vale lo stesso della funzione 5 però con potenza più elevata e maggiore superficie di irraggiamento.



## 7 Cottura maxi-grill con forno ventilato e girarrosto.

Il calore si espande per irraggiamento e contemporaneamente la ventola lo diffonde in modo uniforme. Ideale per rosolare i cibi senza asciugarli internamente.



## 8 Cottura uniforme.

Il calore emesso dalle resistenze inferiore e superiore viene diffuso dalla ventola che permette una cottura uniforme interna/esterna in tempi estremamente ridotti. Consigliata per cotture singole.



## 9 Cottura con forno ventilato.

Il calore si propaga per ventilazione forzata. Ideale per i cibi che richiedono un alto grado di cottura all'esterno e minore all'interno. Un sistema di cottura che consente di cucinare contemporaneamente tre piatti diversi

### Scongelamento super ventilato.

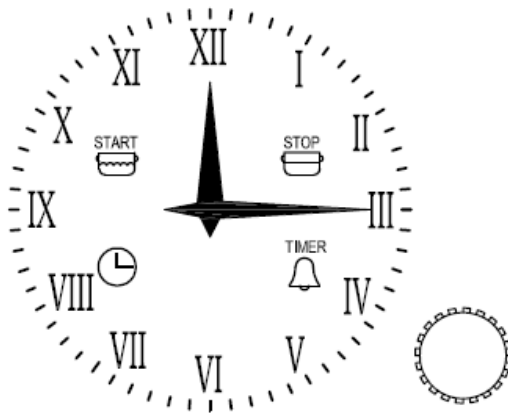
Posizionando il selettore in "Cottura con forno ventilato" ed il termostato in posizione 50°,

è possibile ottenere uno scongelamento dei cibi in tempi estremamente contenuti.



## 10 Scongelamento dei cibi.

Lo scongelamento si ottiene ventilando l'interno del forno (Termostato in posizione "0")



## **PROGRAMMATORE DI COTTURA**

### **REGOLAZIONE DELL'ORARIO**

Per regolare l'ora indicata dalle lancette dell'orologio premere per 4 volte la manopola fino a far lampeggiare l'icona "OROLOGIO". Quindi per aumentare o diminuire l'orario visualizzato ruotare la manopola in senso orario o antiorario, la lancetta dei minuti si muoverà ad intervalli di 1 minuto.

Trascorsi 10 secondi dall'ultima regolazione il timer uscirà automaticamente dalla modalità.

### **COTTURA MANUALE**

A riposo il timer consente la cottura manuale agendo sull'interruttore generale del forno (esterno al dispositivo).

### **PROGRAMMAZIONE DELL'ORA DI FINE COTTURA**

La programmazione dell'ora di fine cottura permette di iniziare subito e terminare la cottura in maniera automatica in base all'ora programmata.

Per programmare l'ora di fine cottura premere 2 volte velocemente la manopola fino ad ottenere il lampeggio dell'icona "STOP".

Per aumentare o diminuire il tempo di cottura, ruotare manopola in senso orario o antiorario, la lancetta dei minuti si muoverà ad intervalli di 1 minuto.

Il lampeggio dell'icona "STOP" continuerà per 10 secondi dall'ultima impostazione per poi tornare alla visualizzazione dell'ora se non confermerete il programma.

Per confermare bisogna premere la manopola purché siano stati programmati almeno 2 minuti di cottura. Successivamente la cottura verrà avviata.

Per visualizzare il programma impostato premere velocemente la manopola.

Al termine della cottura l'icona "STOP" lampeggerà e l'allarme emetterà segnali acustici.

Dopo 1 minuto l'allarme verrà disabilitato e l'icona "STOP" rimarrà lampeggiante fino alla pressione della manopola.

Per annullare il programma prima del termine, premere la manopola per 3 secondi: il programma sarà annullato e il timer ritornerà in modalità cottura manuale.

### **PROGRAMMAZIONE DELL'ORA DI INIZIO COTTURA E FINE COTTURA**

La programmazione dell'ora di inizio cottura permette di iniziare e terminare la cottura in maniera automatica in base alle ore programmate.

Per programmare l'ora di inizio cottura premere una volta velocemente la manopola fino ad ottenere il lampeggio dell' icona "START".

Per incrementare o decrementare l'ora di inizio cottura a passi di 1 minuto, ruotare manopola in senso orario o antiorario.

Il lampeggio dell'icona "START" continua per 10 secondi dall'ultima regolazione.

Se entro questo tempo non si ruota o preme la manopola le lancette ritornano automaticamente a visualizzare l'orario ed il programma verrà annullato.

Se si preme la manopola l'ora di Inizio Cottura viene memorizzata (icona "START" accesa fissa), purché sia stato programmato almeno 1 minuto successivo, e si passa all'impostazione dell'ora di Fine Cottura (l'icona "STOP" diventa lampeggiante)

Per la programmazione dell'ora di Fine Cottura si segua la procedura precedentemente descritta.

Per segnalare l'avvenuta programmazione rimarranno accese le due spie "START" e "STOP".

## **PROGRAMMAZIONE DEL CONTAMINUTI**

La programmazione del contaminuti permette di avere un semplice allarme al termine di un tempo programmato senza attivare la cottura.

Per programmare un "allarme" premere velocemente la manopola 3 volte fino ad ottenere il lampeggio dell' icona "TIMER".

Quindi ruotare la manopola, l'impostazione del contaminuti è identica a quella dell'ora di Fine Cottura (vedere il paragrafo relativo)

Il contaminuti è utilizzabile solo quando non c'è nessun programma in corso.

## **VISUALIZZAZIONE DEL PROGRAMMA IMPOSTATO**

Per visualizzare il programma impostato premere velocemente la manopola, nello stesso istante il programmatore visualizzerà il programma spostando le lancette sui tempi inseriti ed evidenziando le fasi con il lampeggio delle icone relative.

Il programmatore ritorna poi automaticamente a visualizzare l'ora attuale e continua con l'esecuzione del programma impostato.

## **CANCELLAZIONE DEL PROGRAMMA IMPOSTATO**

Per cancellare il programma impostato premere per qualche secondo la manopola fino allo

spegnimento delle icone relative e la segnalazione sonora di un secondo beep.

Il programmatore ritorna poi automaticamente al modo cottura manuale.

## **SEGNALAZIONE BLACKOUT**

Il timer non annulla il programma in caso di blackout.

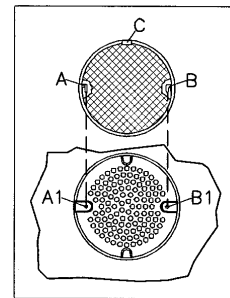
Il timer segnala ogni mancanza di alimentazione di rete tramite il lampeggio del simbolo "OROLOGIO", per permettere all'utilizzatore di verificare che l'ora sia corretta.

In questo caso, per disabilitare la segnalazione premere velocemente la manopola.

## **3.5 INSERIMENTO DEL FILTRO GRASSI NEL FORNO MULTIFUNZIONE**



- Posizionare le linguette A-B in corrispondenza dei fori del coprivotola A1 - B1 del fondo del forno.
- Fare pressione sulla staffa C in modo tale che le linguette si incastrino perfettamente nei fori A1 - B1.
- Bloccare il filtro grassi con la vite in dotazione .



**⚠ Il forno ventilato deve funzionare con il filtro grassi inserito .**

### 3.5 GUIDE TELESCOPICHE (solo per i modelli previsti)

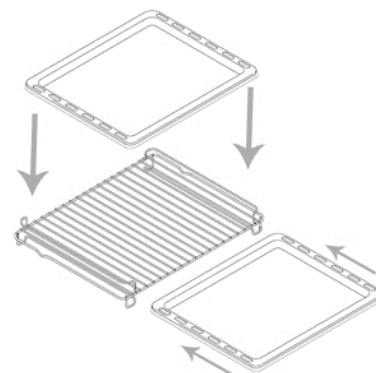
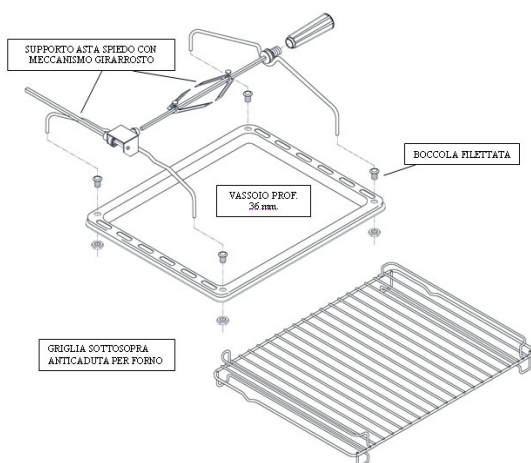
Le guide telescopiche offrono una maggiore stabilità agli accessori del forno. Il posizionamento del cibo sulla griglia o sul vassoio risulterà più semplice e sicuro. Le griglie e i vassoi devono essere incastrati nelle apposite sedi delle guide. Durante la cottura e fintanto che il forno è caldo si consiglia di adoperare delle presine per le manipolazioni all'interno del forno stesso.

### 3.6 GRIGLIE CON DISPOSITIVO ANTICADUTA

Le griglie sono dotate di sistema di sicurezza di estrazione per impedire che possano fuoriuscire completamente dal forno quando si estraggono parzialmente. Nell'inserimento verificare che il fermo anticaduta (vedi immagine) sia sempre sul retro.

Le griglie vengono estratte dal forno solo se sollevate anteriormente

Per l'inserimento dei vassoi sulle griglie si prega di seguire le indicazioni come da immagine, che possono essere posizionati sia nella parte superiore che inferiore.



### 3.7 Montaggio meccanismo girarrosto

Fissare al vassoio le 4 boccole filettate con i dadi di fissaggio. Inserire i supporti e l'asta spiedo nei fori delle boccole precedentemente fissate al vassoio. Collocare il vassoio con il meccanismo girarrosto montato sulla griglia sottosopra come da figura nel ripiano più basso del forno.

## 4. PULIZIA

Prima di iniziare le operazioni di pulizia, lasciare raffreddare il forno e togliere l'alimentazione elettrica, tramite l'apposito interruttore. Si consiglia di pulire il forno dopo ogni utilizzo, onde evitare incrostazioni difficilmente asportabili e che possano danneggiare le superfici.

Per la pulizia dei particolari in acciaio inox, smaltati, dei cristalli, del frontalino comandi, si raccomanda di usare una spugna o un panno umido, evitare di raschiare utilizzando coltelli, pagliette metalliche, polveri abrasive o sostanze corrosive che possono graffiare detti particolari.

Per mantenere a lungo le caratteristiche di lucentezza delle parti smaltate all'interno del forno, è necessario pulirle con acqua tiepida e detersivo neutro, risciacquare poi accuratamente utilizzando uno straccio umido; lavate a parte gli accessori del forno con la lavastoviglie, o utilizzando dell'acqua tiepida e detersivo neutro. Le guide reggi griglia e leccarda possono essere rimosse svitando i dadi/ghiera permettendo così una pulizia più accurata; per il rimontaggio introdurre le 2 prolunghe delle guide laterali nei fori presenti sul fondo del forno, far coincidere le due asole anteriori delle guide con le viti già predisposte sulle fiancate, fissare le guide con i dadi/ghiera; per agevolare le pulizie si può rimuovere la porta come specificato precedentemente, non immergete la porta nell'acqua; riasciugare completamente il forno e gli accessori utilizzando uno straccio morbido. Non lavare il forno quando è ancora caldo e non adoperare sostanze o prodotti abrasivi.

**⚠ ATTENZIONE: Non devono essere utilizzati generatori di vapore per pulire il forno. Non permettere che sostanze acide o alcaline come: ACETO, CAFFÈ, LATTE, ACQUA SALATA, SUCCO DI LIMONE, SUCCO DI POMODORO, ECC. rimangano a contatto delle superfici smaltate per lungo tempo.**

Per la pulizia interna della porta del forno, togliere il profilo superiore aiutandosi con un cacciavite, come indicato in figura, sfilare i vetri dalle guide. Effettuare queste operazioni con la massima cautela e precisione.

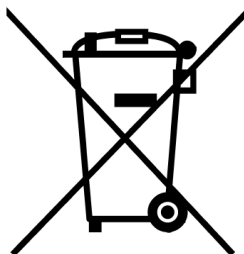


**⚠ Si raccomanda di effettuare con la massima cautela la pulizia interna della parte superiore del forno, prestando particolare attenzione a non sforzare la sonda della temperatura. In caso di danneggiamento si potranno verificare dei malfunzionamenti del forno.**

## 5. AVVERTENZE PER IL RISPARMIO ENERGETICO ED IL RISPETTO DELL'AMBIENTE

- Preriscaldare il forno per 10-15 minuti prima di introdurre il cibo scegliendo la temperatura corretta
- Controllare periodicamente l'integrità della guarnizione della porta del forno
- E' possibile sfruttare l'inerzia termica , spegnendo il forno ca. 10 minuti prima del tempo previsto per la cottura .
- **L'imballaggio dell'apparecchio deve essere riciclato presso i Punti di Raccolta Differenziata**
- **L'elettrodomestico fuori uso deve essere portato presso i Centri di Raccolta Differenziata**

La presenza del simbolo sottostante sta a significare che l'apparecchiatura rientra tra i "rifiuti nuovi" e quindi soggetta a raccolta separata (no rifiuti urbani).



**Ai sensi dell'art.13 del Decreto Legislativo 25 luglio 2005, n.151 "Attuazione delle Direttive 2002/95/CE, 2002/96/CE e 2003/108/CE, relative alla riduzione dell'uso di sostanze pericolose nelle apparecchiature elettriche ed elettroniche, nonché allo smaltimento dei rifiuti.**

Il simbolo del cassonetto barrato riportato sull'apparecchiatura o sulla sua confezione indica che il prodotto alla fine della propria vita utile deve essere raccolto separatamente dagli altri rifiuti. L'utente dovrà, pertanto, conferire l'apparecchiatura giunta a fine vita agli idonei centri di raccolta differenziata dei rifiuti elettronici ed elettrotecnici, oppure riconsegnarla al rivenditore al momento dell'acquisto di una nuova apparecchiatura di tipo equivalente, in ragione uno a uno. L'adeguata raccolta differenziata per l'avvio successivo dell'apparecchiatura dimessa al riciclaggio ,al trattamento e allo smaltimento ambientalmente compatibile contribuisce ad evitare possibili effetti negativi sull'ambiente e sulla salute e favorisce il reinpiego e/o riciclo dei materiale di cui è composta l'apparecchiatura.

Lo smaltimento abusivo del prodotto da parte dell'utente comporta l'applicazione delle sanzioni amministrative previste dalla normativa vigente.

## 6. CERTIFICATO DI GARANZIA

*Il presente certificato di garanzia redatto da Nuova LOFRA S.r.l., con sede in Teolo (PD), Via Euganea Tre Ponti 14/16; si riferisce alle condizioni di Garanzia Convenzionale del produttore nei confronti del consumatore e, dette condizioni non pregiudicano e sono rispettose dei diritti riconosciuti al Consumatore dal Decreto Legislativo 2 febbraio 2002, n.24 emesso in attuazione della Direttiva 1999/44/CE del Parlamento Europeo, nonché dal Decreto legislativo 6 Settembre 2005 n.206.*

### **Durata e condizioni di validità**

La Nuova LOFRA S.r.l. garantisce l'elettrodomestico fornito per un periodo di ventiquattro mesi dalla data di acquisto, tale data potrà essere dimostrata esclusivamente dallo scontrino fiscale, dalla ricevuta fiscale, dalla fattura o altro documento fiscalmente valido, rilasciato dal Rivenditore autorizzato, riportante i dati dello stesso, gli estremi identificativi del prodotto e la data in cui è stata effettuata la vendita. Al fine di poter usufruire della garanzia si dovrà conservare questa documentazione unitamente al certificato di garanzia ed esibirlo al personale del Servizio di Assistenza Tecnica Autorizzato in caso di intervento.

Per intervento in garanzia si intende la sostituzione o riparazione gratuita delle parti componenti l'elettrodomestico che risultano difettose sin dal momento dell'acquisto per vizi di fabbricazione, purchè il difetto sull'apparecchio sia stato denunciato entro i due mesi dalla scoperta e prima del termine della garanzia.

Nell'ipotesi di irreparabilità del guasto o del ripetersi dello stesso, relativamente a parti essenziali dell'elettrodomestico, la Nuova LOFRA S.r.l. si riserva, a suo insindacabile giudizio, di provvedere alla sostituzione integrale dell'apparecchio.

La garanzia sul nuovo elettrodomestico continuerà fino al termine del contratto originario. Nel caso di non provati vizi di conformità che si verificano dopo il sesto mese dall'acquisto del prodotto, il Consumatore dovrà provare che essi esistevano a tale data, caso contrario dovrà versare al Centro Assistenza intervenuto un contributo per spese di trasferimento.

### **Clausole di esclusione**

Si intendono esclusi dalla garanzia in tutti i casi di uso improprio dell'elettrodomestico ed in particolare in caso di uso non domestico (bar, ristoranti, attività commerciali, comunità, uffici, imprese, agriturismo, bed & breakfast, etc.) e, non copre tutte le parti sottoposte ad usura con il normale utilizzo (griglie, spartifiamma, guarnizioni, lampadine, maniglie, manopole, parti asportabili, le parti in vetro e smaltate, le tubazioni esterne, gli eventuali accessori e materiali di consumo etc.).

Inoltre sono esclusi dalla garanzia tutti gli interventi ad elettrodomestici che dovessero risultare difettosi a causa di negligenza o trascuratezza nell'uso, mancata osservanza delle istruzioni ed indicazioni per il funzionamento dell'apparecchio riportate nel Manuale di Servizio, di errata installazione o manutenzione operata da personale non autorizzato o effettuata con ricambi non originali, di danni da trasporto, ovvero circostanze che, comunque, non possono farsi risalire a difetti di fabbricazione dell'apparecchio.

Sono altresì escluse: tutte le operazioni di installazione, regolazione dei rubinetti e dei bruciatori con vari tipi di gas, le sostituzioni degli iniettori, la pulizia ordinaria periodica.

La Nuova LOFRA S.r.l. declina ogni responsabilità per danni che possono derivare, direttamente o indirettamente, a persone, animali, o cose in conseguenza della mancata osservanza di tutte le prescrizioni e avvertenze indicate nell'apposito Manuale di Servizio

e specialmente le avvertenze in tema di installazione, uso e manutenzione dell'elettrodomestico.

Qualora l'apparecchio venisse riparato presso un Centro Assistenza Tecnica Autorizzato, in questo caso la Nuova LOFRA S.r.l. non risponde per eventuali spese e rischi derivanti da trasporto, che saranno a totale carico dell'utente.

### **Scadenza e tempi di intervento**

Trascorso il termine di ventiquattro mesi dalla data di acquisto, la garanzia decade e l'assistenza verrà effettuata addebitando le parti sostituite e le spese di manodopera secondo le tariffe vigenti in possesso del personale tecnico.

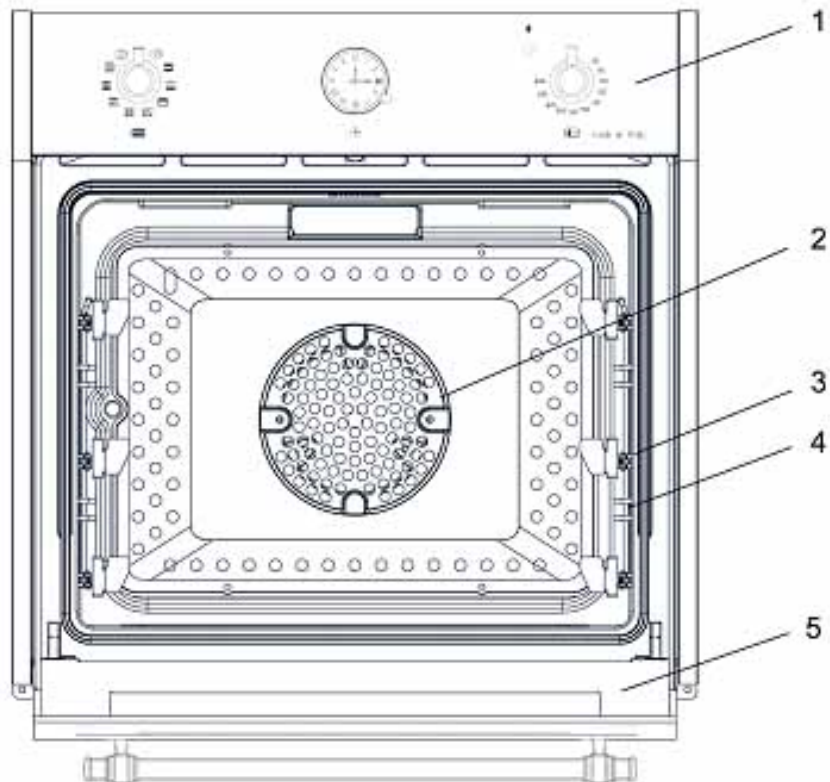
Il personale tecnico autorizzato interverrà, nei tempi minori possibili, compatibilmente con le priorità di chiamata e con le esigenze di organizzazione, su richiesta dell'utente al Centro Assistenza Tecnica Autorizzato.

**IMPORTANTE : La presente Garanzia ha validità solamente in Italia.**

## **TABELLA CARATTERISTICHE TECNICHE**

Modello	Vol. [lt]	Potenza totale Elementi [W]	Resistenza cielo 	Resistenza suola 	Resistenza grill 	Resistenza Maxi- grill 	Resistenza circol. 
Dolcevita	62	2600 W	900 W	1650 W	1500 W	2400 W	2000 W
Dolcevita	93	3100 W	1000 W	1750 W	2000 W	3000 W	2500 W

# ENGLISH



1. AUTO-TOUCH CONTROL PANEL
2. AIR FAN
3. TELESCOPIC GUIDES
4. RAIL POSITIONS
5. OVEN DOOR

## WARRANTY :

Lofra guarantees the quality of its products sold and their proper operation in normal conditions of use for the period of the warranty, which shall be in accordance with and comply with the rights of consumers under the provisions of EU Council Directive 1999/44/CE. Conditions are reported in a pamphlet apart. **Warranty does not apply to the product which has been damaged or defaced, subject to any type of damage derived from improper voltage or other misuse, abnormal service or handling and alterations or modifications in design.**

## INDEX

<b>1. INSTALLATION</b> .....	28
1.1 CHOOSING A LOCATION FOR YOUR OVEN .....	28
1.2 ELECTRICAL CONNECTION .....	29
<b>2. MAINTENANCE</b> .....	30
2.1 SUPPLY CABLE .....	30
2.2 ACCESS TO THE ELECTRICAL COMPONENTS.....	30
2.3 OVEN DOOR REMOVAL.....	30
2.4 REPLACEMENT OF THE LIGHT BULB .....	31
<b>3. HOW TO USE YOUR OVEN</b> .....	31
3.1 GRILL .....	31
3.2 ROTISSERIE.....	31
3.3 HOW TO USE MULTIFUNCTION OVENS .....	31
<b>4. CLEANING AND CARE</b> .....	37
<b>5. ADVICE ON ENERGY SAVING AND RESPECT FOR THE ENVIRONMENT</b> .....	38
<b>TECHNICAL SPECIFICATIONS</b> .....	39

Lofra reserves the right to modify the product without any notice.

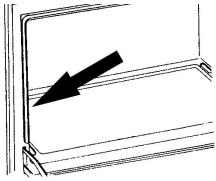
## SAFETY INSTRUCTIONS AND SUGGESTIONS

**Please read the entire service manual before installing and using the oven.**

- This appliance has been specifically designed for domestic use only.
- These instructions are specific for the country of destination indicated on the label inside the oven.

### **⚠ IMPORTANT!**

**Installation, regulations, alterations and maintenance procedures must be done by qualified personnel only in accordance to this manual and laws in force. The company will not be liable for any type of damage derived from improper voltage or other misuse, abnormal service or handling and alterations or modifications in design.**

- Technical specifications and Information regarding the model can be obtained from the technical data plate on the appliance or by consulting the charts. 
- When obtaining service be sure to show the technician, along with the warranty, the



document stating the date of purchase or the date of delivery.

**⚠ Prior to proceeding with any kind of alteration or maintenance be sure to unplug the oven from the mains. In case the replacement of parts/accessories is needed use original replacement parts by Lofra only. Trust qualified personnel only.**

- It's recommended to save this instruction manual for future reference and have the appliance checked yearly by the service centre.
- Be sure to remove the protective film which may cover some parts of the oven (steel, aluminium, enamelled,...) prior to use. It's recommended to proceed with the removal of the film very carefully to avoid any damage to the protected parts.
- It's recommended to disconnect the oven before cleaning it. Clean the oven using tepid water and a neutral detergent; rinse well using a damp cloth. Wash the oven's accessories separately in a dishwasher or by using tepid water and a neutral detergent; dry them with a soft cloth.

- Before using the oven for the first time it's recommended to turn it on to the maximum temperature and leave it to heat for an hour. During this period there may be some smell and smoke due to the oven's thermal insulation adhesives and oils. It is recommended to leave a window open for the air to circulate.

**⚠ When using the oven its surfaces will get hot: always keep children and people with learning disabilities at a safe distance and avoid letting them operate the oven.**

This appliance is not intended for use by person (including children) with reduced physical, sensory or mental capabilities, or lack of experience and knowledge, unless they have been given supervision or instruction concerning use of the appliance by a person responsible for their safety.

During use the appliance becomes hot. Care should be taken to avoid touching heating elements inside the oven.

Warning: Accessible parts may become hot during use. Young children should be kept away.

- ⚠ Don not sit on top of the oven door or place heavy objects on it, it could cause serious damage to the hinges.**
- ⚠ If oil and fat are frequently used at high temperatures it's recommended to have the oven checked periodically to ensure that eventual squirts don't catch fire.**
- ⚠ To avoid any damage to the internal enamel refrain from using the bottom part of the oven for cooking.**
- Don't dispose of the packaging, accessories or anything else inherent to the appliance in the environment.  
Use the appropriate bins in accordance to the laws in force.
- In case you notice an abnormal cooking temperature have the oven checked by a qualified technician , who will proceed with the replacement of the thermostat as necessary.
- Stationary appliances not fitted with means for disconnection from the supply mains having a contact separation in all poles that provide full disconnection under overvoltage category III, the instructions state that means for disconnection must be incorporated in the fixed wiring in accordance with the wiring rules

- **Warning:** Ensure that the appliance is switched off before replacing the lamp to avoid the possibility of electric shock (see “Replacing the light bulb”)
- To clean the appliance, refer to the corresponding chapter in this manual.

This instruction manual is also available on the website [www.lofra.it](http://www.lofra.it)

## 1. INSTALLATION

*Installation, regulation, transformation and maintenance procedures must be done by qualified personnel in accordance to this manual and laws in force. The company will not be liable for any type of damage derived from improper voltage or other misuse, abnormal service or handling and alterations or modifications in design or construction..*

The equipment you have purchased is designed to fit into a standard enclosure approximately 600mm wide (60 ovens) or 900mm wide (90 ovens). The enclosure, adjacent furniture, and all materials used for installation must be capable of withstanding a temperature of 150°C (302°F) and adequate ventilation must be provided to prevent overheating. In addition, adjacent furniture doors must not interfere with the oven.

### **WARNING**

- **Check that the electrical system meets the requirements shown on the data plate of the appliance.**

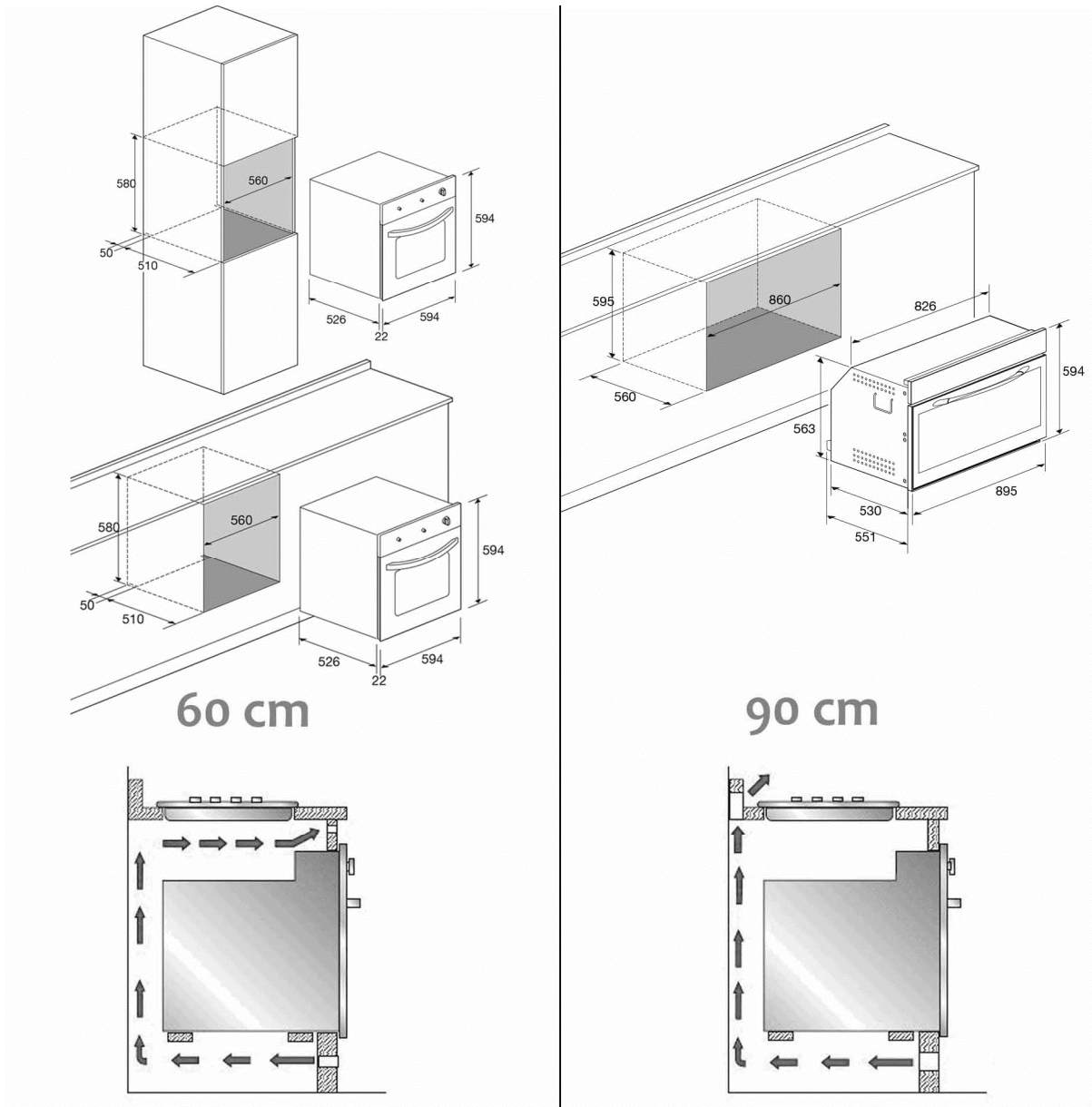
#### 1.1 CHOOSING A LOCATION FOR YOUR OVEN

The unit can be fitted either underneath a work surface or in a column unit.

Fitting measurements are shown in the pictures below..

Ovens door need to be fitted using 4 screws

 **Don't lever against the oven door during the installation process.**



Put the oven inside the furniture and open the door.

Insert four self-threading burnished screws for wood with washer salvo-enamel edge in four holes of diameter 9mm from the front.

Close the oven door.

## 1.2 ELECTRICAL CONNECTION

Connection to the electrical system must be done using the oven's cable. Do not position the cable on parts of the oven which get to a temperature above 50C room temperature (top and sides); it's recommended to use a plug which complies with the CEE regulations in force. If the appliance is directly connected to the mains electricity supply or if the plug

is not accessible after installation, an omni polar cut-out device (with a contacts gap of at least 3mm) must be fitted in an accessible area to the user.

Use the yellow-green cable for earthing. If the cable is not long enough, replace it with a cable at least as thick as required in the chart.

The company does not accept any liability for accidents derived from faulty or inexistent earthing.

## 2. MAINTENANCE



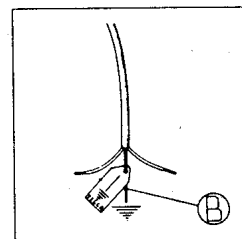
### WARNING :

Prior to proceeding with any kind of maintenance or alteration be sure to disconnect the oven from the electricity system, either by using the appropriate switch or by unplugging the plug from the mains. In case some accessories and/or parts of the oven need to be replaced, use replacement parts by Lofra only.

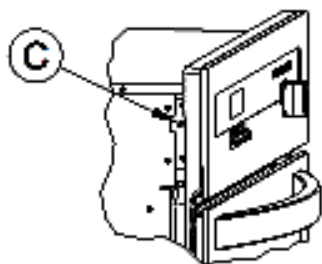
### 2.1 SUPPLY CABLE

In case replacement of the supply cable is needed; leave enough cable length to facilitate maintenance; the earth cable (yellow-green) must be at least 2cm longer than the other two.

This expedient ensures electrical safety in case the supply cable is accidentally damaged. Refer to the chart for the cable's specifications.



### 2.2 ACCESS TO THE ELECTRICAL COMPONENTS



In order to proceed with maintenance/replacement of the electrical components situated at the back or on the upper part of the oven (i.e. lamp holder, roasting jack, supply cable, A.E. generator, resistances) remove the back or upper protection panel, respectively, by unscrewing the screws that fasten them to the sides.

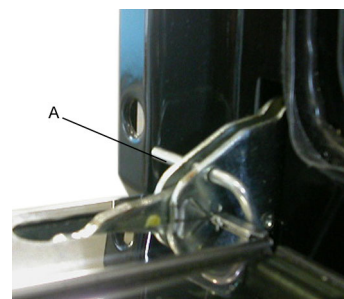
In case maintenance/replacement is needed for the components situated behind the dashboard (i.e. keypad, programmer,...) remove the dashboard along with the upper panel; this is done by removing the knobs and unscrewing the screws on the two sides of the dashboard. At this point simultaneously pull the dashboard vertically and towards you.

To re-attach the panels/dashboard reverse the directions.

### 2.3 OVEN DOOR REMOVAL

Open completely the oven door, put in the apposite hinge hole a pin block-movement of rotation (A) as indicated in the picture. Catch the door at sides and close it slowly until You feel a sort of resistance, at this moment lift up the door in order to free the hinge dap from the oven body and to take it off.

For the assembly carry out vice versa the indications above described paying attention the hinge hole is put in its own seat.



**N.B. Attention, reassembling the windows, the writing "REFGLASS" must be read with the door open.**

## 2.4 REPLACEMENT OF THE LIGHT BULB

Prior to replacing the light bulb disconnect the appliance from the power supply. Open the oven door, pull down the protective glass from the side of the fixing screw, replace the bulb (12V – T 250°C – G4 – 5W) and fit the protective glass back on.

# 3. HOW TO USE YOUR OVEN

## 3.1 GRILL

Place the food on top of the oven's grid.

Place the grid on the dripping pan and then put the food on top of it.

Select the desired function and temperature.

Pre-heat the grill resistance for about 5 minutes with the door shut.

Place the grid in the oven along with the dripping pan on shelf level 3 or 4 for flat types of food or on shelf level 1 or 2 for bigger quantities of food.

Close the oven door.

How to use the electric grill:

Turn the function knob clockwise on the desired grill cooking type and set the temperature to 200°C on the programmer. The oven door has to remain shut.



**WARNING: Accessible parts of the oven can become very hot while the grill is operating. Keep children at a safe distance.**

## 3.2 ROTISSERIE

The rotisserie is used for a skewer type of cooking using the oven and the grill.

To do so follow these instructions:

- Place the dripping pan on the lowest level;
- Slide the appropriate fork onto the spit (made of insulated material), which will also be used to remove the skewer when done.

Slide one of the of the forks onto the spit; put the piece of meat to be roasted onto the spit; slide the second fork onto the spit and tighten it along with the first one.

Position the meat so its weight is spreaded evenly on the fork in order to avoid unnecessary strain to the rotisserie

- Unscrew the skewer knob and insert the spit in the rotisserie's turning mechanism situated on the back of the oven;
- Select the desired cooking method.

## 3.3 HOW TO USE MULTIFUNCTION OVENS

Multifunction ovens are characterized by the fact that the heat can spread both in a natural way (conventional) or in a forced way (fan assisted).

**CONVENTIONAL COOKING:** The heat that warms the oven up is produced by the resistances placed on the upper and bottom part.

These resistances can work both individually or together. This method results in a more even cooking. The temperature is always kept constant by the thermostat in accordance to the selected temperature ranging from 50°C and 250°C. During this type of cooking humidity loss in the food is slow and even.

**FAN ASSISTED COOKING:** Heat is obtained by a forced flow of hot air inside the oven.

The air is warmed by a circular resistance adjacent to the fan. Its circulation is made possible by the fan which spreads it quickly and evenly.

This method guarantees a quicker cooking compared to the conventional one and with temperatures 10-20°C lower. The thermostat assures a constant temperature inside the oven.

Pre-heating of the oven is necessary only for pastry making, all other types of cooking do not require it. It's ideal to defrost foods or cook simultaneously more than one dish without altering the flavours.

This feature allows different types of cooking with separate regulation of the temperature (ranging from 50°C to 250°C) by operating the function knob or the touch panels.



**⚠ WARNING:** On the ovens the chosen temperature is reached when the temperature indicator light (thermometer symbol) switches off.

### 3.4 COOKER PROGRAM FUNCTIONING



**1 Oven light.**



**2 Conventional oven.**

The heat distributes evenly from the top and the bottom. Ideal for baking pastries, cakes & biscuits and roasts. Recommended for cooking individual items.



**3 Cooking from below.**

The heat distributes from the bottom to give cooked food a finishing touch.



**4 Cooking from above.**

The heat comes from the top (sky) heating element. Ideal for cooking the top of dishes without grilling.



**5 Grilling or rotisserie.**

The heat is radiated in the oven. Ideal for grilling, browning, and au gratin dishes.



**6 Maxi-grill and rotisserie.**

Like function 5, but with higher power and a larger radiating surface..



**7 Maxi-grill with fan-assisted oven and rotisserie.**

The heat is radiated in the oven and is a evenly distributed by the fan. Ideal for



browning food without drying them out.



### 8 Even cooking.

The heat emitted by the top and bottom heating elements is distributed by the fan for quick, even cooking, inside and out. Recommended for cooking individual items.



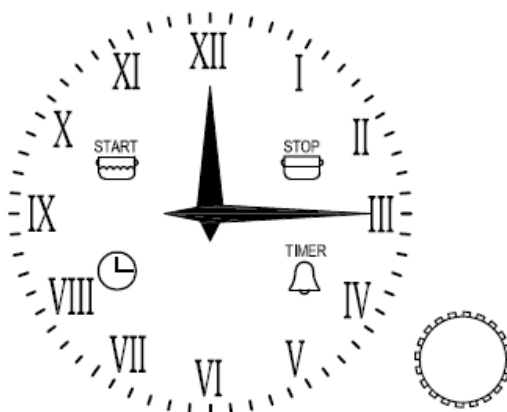
### 9 Fan-assisted cooking

The heat is distributed by forced ventilation. Ideal for food that has to be well-cooked in the middle and not well-done on the outside. This cooking system enables you to cook three different dishes at the same time. **Super fast defrosting**  
Set the switch to “fan-assisted cooking” and the thermostat to 50°C in order to defrost food in no time at all.



### 10 Defrosting

Set the oven thermostat to “0” position. Food can be defrosted by using the fan without any heat.



## COOKING PROGRAMMER

### HOOR ADJUSTMENT

In order to adjust the hour on the clock, push 4 times the knob until the icon “CLOCK” blinks. To increase or decrease the time, turn the knob clockwise or anticlockwise, the minute hand will move in one-minute intervals. After 10 second from the last regulation the timer will set up automatically.

### MANUAL COOKING

When off, the timer allows the manual cooking by pressing the general button of the oven.

### END COOKING PROGRAMMATION

Programming the end cooking time allows starting and finishing the cooking in an automatic way according to the programmed hour.

To program the end of the cooking, briefly push the knob twice until the “STOP” icon flashes.

To increase or decrease the cooking time turn the knob clockwise or anticlockwise until the desired time is reached.

The flashing of the “STOP” icon continues for 10 seconds from the last setting, if by this time the programming isn’t made, the function ends and the hands will return to display the time.

Push the knob to confirm the program (at least 2 minutes) so the cooking can start. To display the selected program push the knob quickly.

At the end of the cooking the “STOP” icon will flash and the alarm will beep. After 1 minute the alarm will be disabled, but the “STOP” icon will keep on flashing until the knob is pushed.

To stop the program before the settled time, push the knob for 3 seconds: the program will be deleted and the timer will return to the manual cooking set up.

### **START COOKING DIGITAL PROGRAMMER**

Programming the start cooking time allows to automatically start and stop the cooking.

To program the start cooking time, briefly push the knob until the “START” icon flashes.

To increase or decrease the start cooking time, turn the knob clockwise or anticlockwise.

The flashing of the “START” icon continues for 10 seconds after the last setting.

If by this time the programming isn’t made, the function ends and the hands will return to display the time.

If the knob is pressed the cooking start time is set (at least 1 minute) (the “START” icon is lit on and steady). The next step is the setting of the end cooking time (the “STOP” icon starts flashing).

To program the end cooking time follow the procedure below.

The two icons “START” and “STOP” will remain on to indicate successful programming.

### **TIMER PROGRAMMING**

The timer programming allows to set a simple alarm at the end of a programmed time without starting up the cooking.

To set an alarm, press briefly the knob three times until the icon “TIMER” starts flashing.

Then turn the knob, the timer programming is identical to the end cooking time program (see the relevant paragraph)

The timer can be used only when there is no ongoing function.

### **DISPLAY OF THE SELECTED PROGRAM**

To display the selected program briefly press the knob, at the same time the programmer displays the program moving the hands on the selected time. The flashing of the relevant icons indicates the different phases.

The programmer will then return automatically to display the current time and the execution of the selected program.

### **DELETION OF THE SELECTED PROGRAM**

To delete the selected program, push the knob for some seconds until you hear a beep and the relevant icons are off.

The programmer will then return automatically to the manual cooking mode.

## BLACKOUT SIGNAL

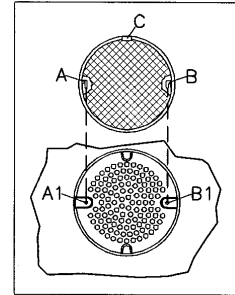
The timer does not cancel the program in case of blackout.

The timer signals any lack of power supply through the flashing of the “CLOCK” icon, in order to verify that the time is set correctly.

In this case, to disable the alarm quickly press the knob.

## 3.5 HOW TO INSTALL THE FAT FILTER INTO THE MULTIFUNCTION OVEN

- Place the A-B flaps on the A1-B1 fan cover holes on the bottom of the oven.
- Push the C stirrup so that the flaps firmly get into the A1-B1 holes.
- Screw the fat filter using the supplied screws.



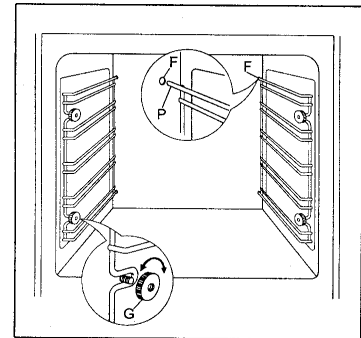
**⚠ The fan assisted oven must operate with the fat filter inserted.**

## 3.6 TELESCOPIC GUIDES

Telescopic guides offer a higher stability to the oven's accessories. Placing the food on top of the grid or pan will be simpler and safer.

The grids and the pans must be secured correctly to the guide mechanism.

**It is recommended to use oven gloves when the oven is operating.**

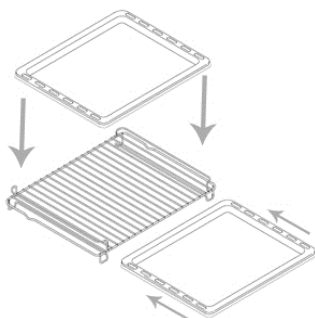


## 3.7 RAY WITH ANTI-FALL DEVICE

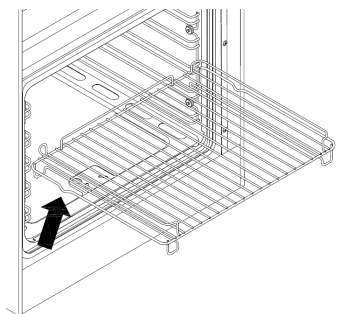
The tray are equipped with safety system to prevent its extraction out of the oven.

Inserting check that the anti-fall device (see picture) is always in the back.

The tray are extracted from the oven only if raised before.

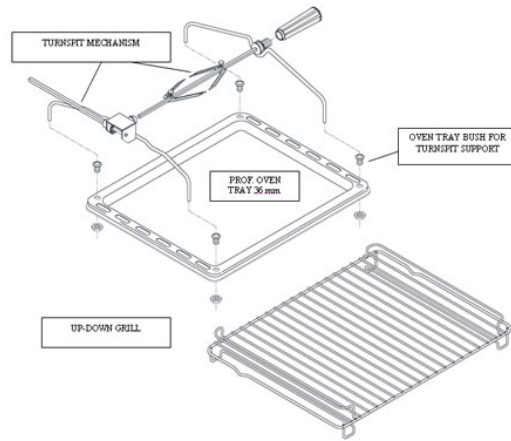


**For insertion of the trays on the grid please follow the directions as per image, which can be positioned either at the top or bottom.**



### 3.8 Mounting mechanism rotisserie

Attach the tray 4 threaded bushings with nuts. Place the media and the skewer through the holes of the bushings previously attached to the tray. Place the tray with the mechanism mounted on the rotisserie grill upside down as shown in the bottom shelf of the oven.



## 4. CLEANING AND CARE

Prior to cleaning the oven make sure it has cooled down and is unplugged from the mains. It is recommended to clean the oven after each use to prevent incrustation which may be difficult to remove and may damage the oven surfaces.

It is recommended to use a damp cloth or sponge to clean all the steel, enamel and glass parts as well as the control panel. Avoid using any kind of abrasive and corrosive substances which could scratch the materials.

To maintain the internal enamel shine clean those parts using tepid water and a neutral detergent, rinse well with a damp cloth; wash the accessories separately in the dishwasher or by using tepid water and a neutral detergent. The rail positions' guides can be removed by unscrewing the ring nuts G (refer to the image in chapter 3.6) allowing more accurate cleaning; to reattach the ring nuts insert the two lateral guides' extensions P in the F holes on the bottom of the oven, align the two anterior guides' eyelets to the screws on the flanks, fasten the guides to the ring nuts G; to simplify the cleaning process the oven door may be removed following the instructions given in chapter 2.3; don't soak the oven door in water; dry the oven and its accessories completely using a damp cloth. Don't clean the oven while it's still hot and do not use abrasive/corrosive substances.



**WARNING: Do not use steam cleaners to clean the oven.**

**Do not allow alkaline or acid substances (i.e. VINEGAR, COFFEE, MILK, SALTED WATER, LEMON JUICE, TOMATO JUICE,...) to stay on enamelled surfaces for too long.**

To clean the internal parts of the oven door remove the upper border with a screwdriver as shown in the picture and detach the glass from its guides. Proceed with maximum care.

FOR THE INNER CLEANING OF THE OVEN DOOR, REMOVE THE UPPER SECTIONS HELPING YOURSELF WITH A SCREWDRIVER, AS INDICATED IN THE PICTURE, UNTHREAD GLASSES FROM THE GUIDES. CARRY OUT THESE WORKINGS WITH EXTREME CAUTION AND PRECISION.

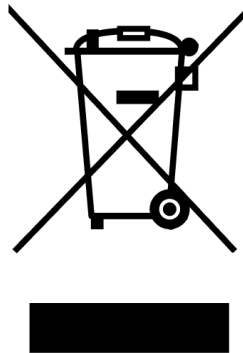


**It recommends to carry out with extreme caution the inner cleaning of the oven upper part, paying special attention to not force temperature feeler. In case of damage it could happen oven misworking.**

## 5. ADVICE ON ENERGY SAVING AND RESPECT FOR THE ENVIRONMENT

- Pre-heat the oven for 10-15 minutes prior to placing the food into it. Choose the appropriate temperature ( refer to the Times and Temperatures chart ) .
- Periodically check the integrity of the oven door's basket.
- Turn the oven off 10 minutes before the scheduled end cooking time to take advantage of the thermal inertia..
- **The packaging of the appliance must be taken to the allocated recycling areas**
- **The electrical appliance no longer in use must be taken to the appropriate rubbish collection area.**

The presence of the following symbol means that the appliance is considered as a “new type of waste” and thus is subject to the separate collection of rubbish.








**According to the art.13 of Legislative Decree 25 July 2005, n.151 “Carrying out Regulations 2002/95/CE, 2002/96/CE and 2003/108/CE, relative to reduction of dangerous substances using in electric and electronic devices, as well as to the getting rid of waste.**

The symbol of rubbish skip indicated on the device or on the packing, shows that the product at the end of its life must be gathered separately respect the other waste. So the user must take the dead device to the right centres of differentiated collections of electric and electronic waste, or hand back it to the shopkeeper atb the moment of the purchase of a new equivalent device, in reason one by one. The right differentiated collection for the following starting of the removed device to recycling, to treatment and getting rid compatible with ambient helps in avoiding possible negative effects on ambient and on human health and favour the reusing and the recycle of the material's device.

The abusive getting rid of device by the user causes the application of administrative sanctions provided by the regulations in force.

# TECHNICAL SPECIFICATIONS

Model	Vol. [lt]	Total power of the elements [Kw]	Upper resistance 	Bottom resistance 	Grill resistance 	Maxi- grill resistance 	Circular resistance 
Dolcevit	62	2600 W	900 W	1650 W	1500 W	2400 W	2000 W
Dolcevit	93	3100 W	1000 W	1750 W	2000 W	3000 W	2500 W

**LOFRA®** Nuova LOFRA S.r.l.

Sede Via Montegrotto, 125 – 35038 TORREGLIA (PADOVA) – ITALY

Tel.: +39 049 9904811

Telefax: +39 049 9904800

Sito web: [www.lofra.it](http://www.lofra.it)

Cod. 03222208 – Rev. 2.3 del26/02/2021

**CE**



**LOFRA®**

Nuova LOFRA S.r.l.

Via Montegrotto, 125 – 35038 TORREGLIA (PADOVA) – ITALY

Tel.: +39 049 9904811






Fax: +39 049 9904800

Web site: [www.lofra.it](http://www.lofra.it)

Cod. 03222391 – Rev. 1.0 del 9/07/2013



## جدول الصفات التقنيه

الموديل	الحجم(لتر)	قدرة العناصر كلها (واط)	مقاومة السقف 	مقاومة القعر 	مقاومة السيخ 	مقاومة السيخ الكبير 	المقاومه الدائريه 
دولشي فيتا	66	2800 واط	900 واط	1650 واط	1500 واط	2400 واط	2000 واط

تباعا للمادة رقم 13 من المرسوم القانوني رقم 151 في 25 يوليو 2005 " تطبيق القواعد التي ارقامها , 2002/95/CE , 2003/108/CE , 2002/96/CE المتعلقة بخفض استعمال المواد الخطيرة في الاجهزة الكهربائية والإلكترونية ، وايضا ازالة النفايات " .



الرمز على صندوق القمامة والموجود على الجهاز أو على الصندوق يشير على ان المنتج عند نهاية حياته يجب تجميعه على انفراد عن النفايات الأخرى . يجب على المستهلك أن يسلم الجهاز الذي انتهت حياته إلى مراكز التجميع المنفصل للنفايات الإلكترونية والتقنية الكهربائيه ، أو تسليمها إلى البائع لحظة شرائه جهازا جديدا معادل بمبادلة واحد باخر . إن التجميع المنفصل والملائم يكون البداية لتوجيهه الجهاز إلى الاستعمال من جديد والمعالجة والإزالة المنسجمة مع البيئة ، هذا يساهم تحاشي نتائج سلبية على البيئة والصحة ويساعد على الإستعمال من جديد للمواد المكون منها الجهاز . الإزالة الغير قانونية للمنتج من جانب المستهلك ينطوي عليها تطبيق جزاءات إدارية تنص عليها القوانين سارية المفعول.

## 6 . شهادة الضمان

شهادة الضمان هذه تم تحريرها من لوفرا الجديد Nouva LOFRA S.r.l. ، مقرها في Via Euganea Treponti 14/16 , (PD) Teolo ؛ وتشير الى شروط الضمان التقليديه للمنتج باتجاه المستهلك ، هذه الشروط لا تجحف وتحترم حقوق المستهلك المعترف بها من المرسوم التشريعي رقم 24 لتاريخ 2 فيبرابر 2002 ، والذي تم إصداره تنفيذا للتوجيه الأوروبي رقم 1999/44/CE من البرلمان الأوروبي ، وأيضا للمرسوم التشريعي رقم 206 لتاريخ 6 سبتمبر 2005

لتنظيف داخل باب جهاز الطبخ ، عليك بنزع البروفيل (الطرف) العلوي مستعملا المفك ، كما هو موضح في الشكل ، عليك بسحب الزجاج من المسارات . عليك بالقيام بهذه العمليات بحذر ودقة شديداً .



⚠️ ننصح القيام بأقصى الحذر عند التنظيف

الداخلي للقسم العلوي للجهاز ، معطياً انتباهاً خاصاً كي لا يجبر مجس الحرارة . في حالة حصول أضرار من الممكن أن يحصل تشغيل سيئ لجهاز الطبخ .

## 5. تعليمات للإقتصاد في الطاقة واحترام البيئه

- عليك بتسخين الفرن مسبقاً لمدة 10-15 دقائق قبل ادخال الطعام وعليك اختيار الحرارة الملائمة .
- عليك بفحص دورياً سلامة فلكة باب جهاز الطبخ .
- من الممكن استغلال عدم الفعاليه الحراريه ، باطفاء الفرن 10 دقائق تقريباً قبل الوقت اللازم للطبخ .
- صندوق الجهاز يجب ان يتم ارسالها لنقاط التجميع المختلف للإستعمال من جديد.
- الأداة الكهربائيه المنزليه المعطلة يجب ارسالها الى مراكز التجميع المنفصل .

الرمز الموجود أسفله يعني أن الجهاز مشمول بين "النفايات الجديدة" ولذلك يخضع للتجميع المنفصل (ليست نفايات مدنيه) .

قبل أبدأ بأية عملية تنظيف ننصح بقطع التيار الكهربائي بواسطة المفتاح الخاص وترك جهاز الطبخ حتى يبرد . ننصح بتنظيف جهاز الطبخ بعد كل استعمال ، لتحاشي قشور إزالتها تكون صعبة ويمكن أن تسبب أضرار للسطح .  
لتنظيف المكونات المصنوعة من فولاذ إينوكس ، مطلية ، من الكريستال ، واجهة لوحة التحكم ، ننصح باستعمال إسفحة او قطعة قماش مبلولة ، تحاشي القشط بعدم استعمال السكاكين ، صوف الفولاذ ، مساحيق خادشة ومواد أكالة التي يمكنها خدش المكونات .

للمحافظة لمدة طويلة على صفات اللعان للأجزاء المطلية داخل الفرن ، من الضروري تنظيفها بالماء الفاتر ومواد تنظيف محايدة ، عليك من بعدها بالشطف بعناية مستعملا قطعة قماش مبلولة ؛ عليك بغسل إكسسوارات جهاز الطبخ على حدة ، مستعملا غسالة الأواني ، او مستعملا الماء الفاتر ومواد تنظيف محايدة.  
المسارات التي تحمل الشبكات والصنية حاملة تقطر الدهن يمكن إبعادها بفك الصمولات/الحلقات الحديدية ، هذا يسمح بالقيام بتنظيف دقيق ؛ للتركيب من جديد عليكم بادراج 2 تطويلات للمسارات الجانبية في الثقوب الموجوده في قعر جهاز الطبخ ، عليك بمطابقة عروتا المسارات الأماميتان مع البراغي المهيئة على الجوانب ، ثبت المسارات مستعملا الصمولات/الحلقات الحديدية ؛ لتسهيل التنظيف يمكنك إزالة الباب مثلما تم شرحه سابقا ، لا تغطس الباب في الماء ؛ عليك بشطف جهاز الطبخ والإكسسوارات كليا مستعملا قطعة قماش ناعمة . لا تغسل الفرن إذا كان ما زال ساخنا ولا تستعمل مواد أو منتجات خاشطة .

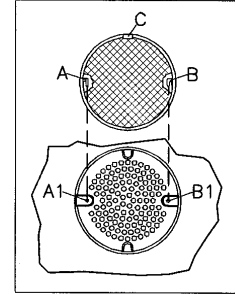
**⚠ لا تستعمل مولدات البخار لتنظيف جهاز الطبخ .**

لا تسمح لمواد حامضية او قاعدية مثل : الخل ، القهوة ، الحليب ، الماء المالح ، عصير الليمون ، عصير البندوره .... الخ . ان تلامس السطوح المطلية او الفولاذ لمدة طويلة .

لرؤية البرنامج المُخطط عليك بالضغط بسرعة على المقبض ، في نفس اللحظة يُرينا المُبرمج البرنامج ناقلا العقارب على الأوقات التي تم إدراجها ومظهرا بوضوح المراحل بالإضاءة أمتقطعه للرمز الخاص .  
المبرمج يرجع أوماتيكيا ليرينا ألساعه أألحالیه ويستمر بتنفيذ البرنامج المُخطط له .

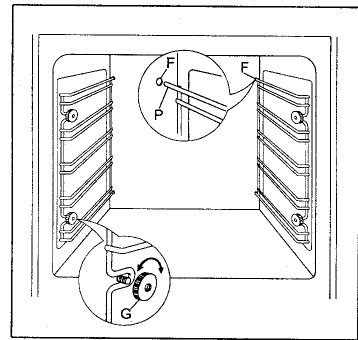
### الغاء البرنامج المخطط

لإلغاء البرنامج المخطط له عليك بالضغط على المقبض لبضعة ثوان حتى إطفاء الرموز الخاصة والإشارة أأصوتیه ببیب لمره ثانیه .  
المُبرمج يرجع أوماتيكيا لطريقة الطبخ اليدوي .



### إشارة قطع التيار

ألمؤقته لا تلغي البرنامج في حالة حصول انقطاع في التيار .  
المؤقته تشير الى أي انعدام في تغذية أأشبكه الكهربيه بواسطة إضاءة متقطعة لرمز "الساعه" ، وذلك لتسمح للمستخدم للتأكد من أن الساعه صحیحه .  
في هذه الحالة ، اضغط بسرعة على المقبض لإلغاء



عمل الإشارة .

### 4. التنظيف

لزيادة أو خفض ساعة بدأ الطبخ بفسحة دقيقة واحدة ، عليك بلف المقبض باتجاه دوران عقارب الساعة او بعكس اتجاه دوران عقارب الساعة .  
الإضاءة المتقطعة لرمز "بدايه" سيستمر لمدة 10 ثوان منذ آخر برمجه .  
إذا لم يتم لف أو ضغط المقبض خلال هذه ألمده ، فان العقارب سترجع أتوماتيكيا وترينا الساعة وسيتم إلغاء البرنامج .  
اذا قمنا بالضغط على المقبض فان ساعة بدأ الطبخ سيتم حفظها في الذاكره (رمز "بدايه" تصبح اضائته ثابتة) ، على شرط أن تكون قد تمت برمجة دقيقة واحدة تتبعها على الأقل ، ومن ثم نعبر إلى برمجة ساعة نهاية الطبخ (رمز "إيقاف" يصبح ذو ضوء متقطع) .  
لبرمجة ساعة نهاية الطبخ يجب إتباع العمليه التي تم وصفها سابقا .  
للإشارة إلى حصول البرمجه فان رمز "بدايه" ورمز "إيقاف" سيظلا مضاءان .

## برمجة عداد الدقائق

برمجة عداد الدقائق تسمح لنا بالحصول على إنذار بسيط عند نهاية الوقت المبرمج بدون تشغيل الطبخ .  
لبرمجة "الإنذار" عليك بالضغط بسرعة على المقبض ثلاثة مرات حتى تحصل على الإضاءة المتقطعة لرمز "مؤقته /تايمر" .  
من بعدها عليك بلف المقبض ، لان برمجة عداد الدقائق مماثلة لبرمجة ساعة نهاية الطبخ ( انظر إلى ألفقره الخاصه) .  
عداد الدقائق يُستعمل فقط عندما لا يكون هناك أي برنامج يعمل .

## رؤية البرنامج المُخطط



## برمجة ساعة انتهاء الطبخ

ان برمجة ساعة انتهاء الطبخ تمنحنا الفرصة لنبدأ فوراً ولننهي الطبخ بطريقة تلقائيه (أتوماتيكيه) حسب الساعة المبرمجة .

لبرمجة ساعة انتهاء الطبخ عليك بالضغط بسرعة مرتان على المقبض حتى تحصل على اضاءة متقطعة لرمز "إيقاف" .

لزيادة او خفض وقت الطبخ ، عليك بلف المقبض باتجاه دوران عقارب الساعة او بعكس اتجاه دوران عقارب الساعة ، عقرب الدقائق يتحرك بفسحة دقيقة واحدة .

الإضاءة المتقطعة لرمز "إيقاف" ستستمر لمدة 10 ثوان منذ اخر صياغة برمجة حصلت ومن ثم سيرجع ليرينا الساعة إن لم تُقم بتأكيد البرنامج . لتأكيد البرنامج عليك بالضغط على المقبض على شرط أن تكون قد تمت برمجة دقيقتان للطبخ على الأقل . فيما بعد سيتم ألبداً بالطبخ .

لرؤية البرنامج الذي تم إختياره عليك بالضغط على المقبض بسرعه . عند إنتهاء الطبخ رمز "إيقاف" يُضيئ بتقطع ويبث الإنذار اشارات صوتيه . بعد دقيقة واحدة سيتم إيقاف عمل الإنذار والرمز "إيقاف" سيبقى متقطع الإضاءة حتى الضغط على المقبض .

لإلغاء البرنامج قبل نهاية مدته ، عليك بالضغط على المقبض لمدة 3 ثوان : سيتم إلغاء البرنامج والمؤقته/التيمر سترجع إلى طريقة الطبخ اليدويه .

## برمجة ساعة بدأ وانتهاء الطبخ

برمجة ساعة بدأ الطبخ تسمح لنا ببدأ وبنهاية الطبخ بطريقة أتوماتيكيه بالإعتماد على الساعات المبرمجه .

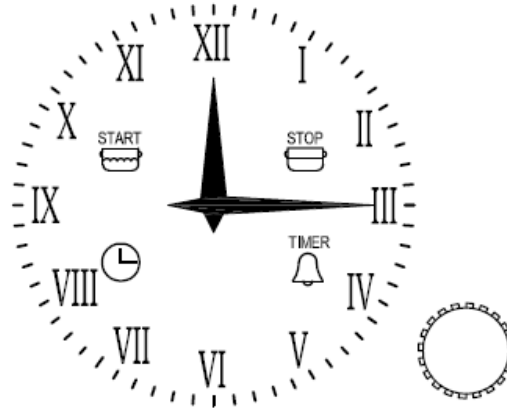
لبرمجة ساعة بدأ الطبخ اضغط بسرعة مرة واحدة على المقبض حتى تحصل على الإضاءة المتقطعة لرمز " بدايه" .

10 إذابة جليد الطعام



نحصل على إذابة الجليد بتهوية الفرن داخليا ( تيرموستات في موضع 0 ).

## مُبرمج الطبخ



## ضبط التوقيت

لضبط الساعه المشار اليها من العقارب عليك بالضغط 4 مرات على المقبض حتى يُضيئ رمز "الساعه" بضوءا متقطعا . من بعده لزيادة او خفض الوقت المرئي عليك بلف المقبض باتجاه دوران عقارب الساعه او بعكس اتجاه دوران عقارب الساعه ، عقرب الدقائق يتحرك بفسحة دقيقة واحدة . تخرج المؤقته/تايمر تلقائيا من هذا الإستعمال بعد عبور 10 ثوان من آخر ضبط حصل .

## الطبخ اليدوي

عند عدم تشغيل المؤقته نستطيع الطبخ يدويا وذلك باستعمال مفتاح قاطع التيار العام لجهاز الطبخ ( خارج الجهاز) .

3 طبخ من الأسفل



الحرارة تنتشر فقط من الأسفل لإعطاء اللبنة الأخيرة على طبخ انتهى

4 طبخ من الأعلى



الحرارة تأتي من المقاومة في السقف . مثالي لطبخ القسم العلوي من  
المأكولات بدون شوي .

5 طبخ بالسيخ والمشواه الدواره



الحرارة تنتشر بالإشعاع . مثالي للطبخ بالسيخ ، للتحمير ، للتذهيب والغراتين.

6 طبخ بالسيخ الكبير والمشواه الدواره



له نفس وظيفة رقم 5 لكن بقوة اعلى و سطح الإشعاع اكبر .

7 طبخ بالسيخ الكبير مع فرن مهوى ومشواة دواره



الحرارة تنتشر بالإشعاع وفي نفس الوقت المروحة تنشرها بصورة متناسقه.

مثالي لتحمير الطعام بدون تنشيفه داخليا .

8 طبخ متناسق



الحرارة المنبعثة من المقاومات السفلى والعليا يتم نشرها من المروحة التي  
تسمح بطبخ متناسق داخليا / خارجيا في وقت قليل جدا . ننصح بها للطبخ  
الفردى .

9 طبخ بفرن مهوى



تنتشر الحرارة بواسطة التهوية الإجبارية . مثالي للطعام الذي يتطلب  
درجة عالية من الطبخ خارجيا و اقل داخليا . انه نظام طبخ يسمح بطبخ  
ثلاثة انواع طعام مختلفة في نفس الوقت .

أذابة الجليد بتهوية ممتازة

عندما نضع اختيارنا على " طبخ مع فرن مهوى" والتيرموستات في موضع

50 درجة مئوية ، من الممكن الحصول على إذابة جليد الطعام في مدة

قصيرة جدا .


الحرارة لتسخين جهاز الطبخ يتم الحصول عليها من دوران الهواء الساخن الإجمالي داخل جهاز الطبخ .

يتم تسخين الهواء بواسطة المقاوم الدائريه الوجوده بجانب الهوايه التابعه للمروحة بموتور . دوران الهواء يحصل بفضل الهوايه نفسها والتي توزعه بصورة سريعة ومنتظمة .

هذا النوع من جهاز الطبخ يعطينا طبخا سريعا وحرارة أدنى ب 10 - 20 درجة مئوية أدنى بالنسبة إلى الطبخ التقليدي . أيضا في هذه الحالة الثيرموستات يضمن الحرارة ثابتة داخل جهاز الطبخ .

تسخين جهاز الطبخ المُسبق مُتوقع فقط لطبخ الحلويات ، في الحالات الأخرى ليس ضروريا التسخين المُسبق . انه مثالي لإذابة الجليد ولطبخ مأكولات متعددة في نفس الوقت محتفظا بالنكهات ثابتة ولم تتغير .

بفضل هذه أصفه أخاصه يمكن الحصول بالتأثير على مقبض الوظائف أو على لوحات اللمس حسب الموديلات ، إمكانيات طبخ متعددة مع ضبط منفصل


للحرارة من 50 درجة مئوية إلى 250 درجة مئوية .  °C


### ⚠️ إنتبه

الوصول إلى حرارة جهاز الطبخ المحددة مُسبقا يتم الإشارة اليه عند إنطفاء مُشع الضوء ورمزه ميزان الحرارة (الثرمومتر) .

## 3.3 تشغيل مُبرمج الطبخ

### جدول وظائف الطبخ

1 ضوء الفرن 

2 طبخ تقليدي 

الحرارة تنتشر بصورة متناسقة سواء من الأعلى او من الأسفل . مثالي لطبخ البسكويت والحلويات . ننصح بها للطبخ الفردي .

- عليك بوضع صينية جهاز الطبخ ( صينية جمع تقطر الدهن) على الرف الأسفل .
- عليك تركيب المقبض الخاص على السفود (السيخ) وهو مصنوع من مادة عازلة ، وسيتم إستعماله ايضا لنزع السيخ عند انتهاء الطبخ .
- عليك بشك الشوكة الأولى ومن ثم الطعام الذي يجب طبخه على السفود ، وشك الشوكة الثانية في الطرف الآخر لتثبيت الطعام .
- لتجنب ان يشتغل موتور المشواه الدواره بدون فائده ، عليك بتوزيع وزن الطعام جيدا على السفود .
- أدرج قضيب السيخ في مكانه الخاص اي في حامل نظام المشواه الدواره .
- عليك بفك مقبض السفود وإدراج الكل في الرف المركزي .
- عليك بتشغيل وطيفة الطبخ المرغوبه .

### 3.3 جهاز طبخ متعدد الوظائف

أجهزة الطبخ متعددة الوظائف من صفاتها أن الحرارة في جهاز الطبخ يمكنها الإنتشار سواء بطريقة طبيعية ( الحمل الحراري ) أو إجباريا ( مروحة بموتور) .

#### التشغيل الستاتي

الحرارة لتسخين جهاز الطبخ تنتجها المقومات الكهربائية الموجوده في القسم العلوي (السقف) والقسم السفلي (ألعر) .

هذه المقومات يمكن تشغيلها سواء على انفراد أو مزدوجه . هذا الوضع يسمح بطبخ أكثر تجانسا . يتم الإحتفاظ بالحرارة ثابتة من قبل التيرموستات تباعا للقيمة التي تم إختيارها بيم 50 درجة مئوية و 250 درجة مئوية . خلال هذا النوع من الطبخ خسارة الطعام للرطوبه تكون بطيئة ومنتظمة .

#### التشغيل المُهوى

### 3. إستعمال جهاز الطبخ

#### 3.1 تشغيل سيخ الشوي

المأكولات التي يجب طبخها عليك بوضعها على شبكة الفرن .  
عليك بوضع الشبكة فوق وعاء جمع التقطر ومن ثم عليك بوضع المأكولات التي  
يجب طبخها فوق شبكة الفرن .

عليك بتسخين مسبق لمقاومه سيخ المشواه ل 5 دقائق تقريبا وباب جهاز الطبخ  
مغلقا .

عليك بادخال الشبكة ووعاء جمع التقطر في جهاز الطبخ على المستوى 3 او 4  
للمأكولات المسطحة وعلى المستوى 1 او 2 للمأكولات الأكبر .  
عليك بإغلاق باب الفرن .

تشغيل سيخ المشواه الكهربائي في جهاز الطبخ متعدد الوظائف .  
عليك بإدارة مقبض الوظائف باتجاه اليمين في وضع الطبخ المرغوب للتأثير على  
سيخ المشواه ومن ثم يجب وضع المُبرمج على حرارة 200 درجة مئوية . باب  
الفرن يجب أن يبقى مغلقا .

#### ⚠ إنتبه

الأجزاء التي يمكن الوصول اليها يمكن ان تصبح ساخنة عند تشغيل سيخ  
المشواه . عليك بابقاء الأطفال بعيدين .

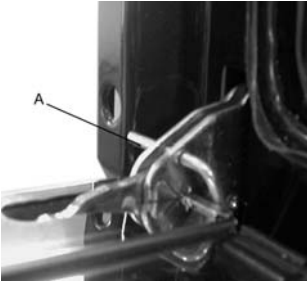
#### 3.2 مشواة دوارة

المشواه الدوّارة تستعمل لطبخ مشاوي بالسيخ بواسطة الفرن وسيخ الشوي .  
للقيام بذلك عليك بتنفيذ العمليات ألتاليه :

مؤد القوة الكهربائيه ، المقاومات) يجب على التوالي نزع الواح الوقايه الخلفيه او العليا ، وذلك بفك البراغي التي تثبتها على المسطحات الجانبيه .  
في حالة أليانته و/او إستبدال المكونات ألكهربائيه ألموجوده خلف لوحة العدادات الأماميه (مثلا لوحة المفاتيح ، المبرمج الخ) ، علاوة على اللوح العلوي يجب التدخل ونزع لوحة العدادات ؛ للقيام بذلك يجب إبعاد المقابض ، ومن ثم فك البراغي الوجوده على جانبي لوحة العدادات . بعد نزع البراغي يمكن إبعاد لوحة العدادات باتجاه عامودي وفي نفس الوقت يجب سحبه بالإتجاه الخارجي .

### 2.3 تركيب وفك باب جهاز الطبخ

عليك بفتح باب الفرن كليا ، وإدراج في ثقب المفصله محور إيقاف حركة الدوران (A) كما هو موشح في الشكل . عليك بامساك الباب من الجوانب وإغلاقها رويدا رويدا حتى تشعر ببعض المقاومة ، عند هذه المرحلة عليك برفع الباب إلى الأعلى بشكل يؤدي إلى تحرير تعشيق المفصله من جسم جهاز الطبخ ومن ثم سحبها .



للتركيب عليك بتنفيذ عكس التعليمات المذكوره أعلاه مع الإنتباه أن تعشيق أالمفصله يتم إدراجه في مكانه الخاص .

### 2.4 تبديل اللمبه

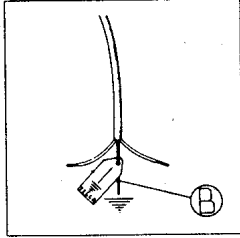
قبل التبديل عليك بفصل إتصال الجهاز عن الشبكه الكهربائيه والإنتظار حتى يبرد جهاز الطبخ إذا كان قد إستعمل من قبل . لتحديد اللمبه عليكم بالرجوع للوحة الجهاز .

عليك بفتح باب الفرن ، وسحب زجاج ألقايه باتجاه الأسفل من جهة برغي التنبيت ، تبديل أالمبه (لمبة الهالوجين -220-240 v ; 12v – T250°c – G4 – 5w) ومن ثم عليك بضع الوقايه مكانها .

قبل انجاز أية عملية صيانته أو تحويل عليكم بقطع التيار الكهربائي بواسطة قاطع التيار الخاص . في حالة تبديل مكونات و/أو إكسسوارات ، عليكم باستعمال قطع غيار لوفرا الأصلية فقط .

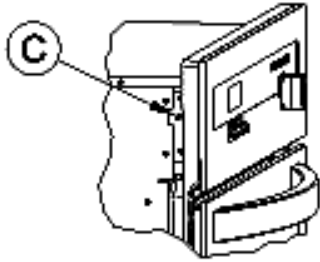
كافة عمليات الصيانته ، يجب أن يتم انجازها من قبل عاملين فنيين مؤهلين ، مراعاة كتيب الخدمات هذا وتبعا للقوانين السارية المفعول . ترفض الشركة أية مسؤولية تنبع عن ضبط غير صحيح ، إستعمال أو عبث في الجهاز .

## 2.2 سلك التزويد بالكهرباء



عندما يكون ضروريا تبديل سلك التغذية بالتيار الكهربائي ، نلفت انتباهكم أن النوع الصحيح للإستعمال للوصل بشبكة التيار الكهربائي هو : H05VV-F من مقاس  $3 \times 1.5$  ملم<sup>2</sup> . عليك بترك السلك طويلا بما فيه الكفاية ليمسح صيانة سهلة ؛ السلك الأرضي (اصفر - اخضر) بعد تثبيته في نهاية الشبكة

الكهربائي ، يجب أن يكون أطول ب 2 سم على الأقل بالنسبة للسلكان الأخرين ( السلك المحايد و المرحلي ) . هذا الحل يسمح ضمان الأمان الكهربائي ، في حالة



إن تم تمزيق سلك التغذية بالتيار الكهربائي عفويا . سلك التغذية الكهربائية الذي يُظهر خلايا يجب أن لا يتم إصلاحه ، بل يجب أن يتم تبديله بسلك آخر يماثل السلك المُشار إليه أعلاه .

تبديل سلك التغذية الكهربائي يجب أن تقوم به الخدمه

ألتقنيه المصرح لها من لوفرا LOFRA أو من عاملين فنيين متخصصين .

## 2.2 الوصول إلى المكونات الكهربائيه

لتنفيذ الصيانته و/أو إستبدال المكونات الكهربائيه الموجوده في السطح الخلفي أو للمنطقه العليا لجهاز الطبخ ( مثلا حامل ألمبه ، المشواه أدواره ، سلك التغذية ،



⚠ لا تستعمل باب الجهاز كأنه رافعة خلال التركيب .

### إختيار مكان تثبيت جهاز الطبخ

أدرج جهاز الطبخ داخل الأثاث وإفتح الباب .  
أدرج الأربعة براغي الملوليه ذاتيا المصقوله والتي تستعمل للخشب مع سدادات  
تحمي طلاء الحاقات ، في الأربعة ثقوب والتي قطرها 9 ملم من الواجهة .  
أغلق باب الفرن .

### 1.2 الوصل بشبكة التيار الكهربائي

وصل جهاز الطبخ بشبكة التزويد بالتيار الكهربائي يتم بواسطة السلك المزود به  
جهاز الطبخ . لا يجب وضعه فوق أجزاء من جهاز الطبخ التي يمكن أن تصل  
حرارتها وتعلو عن 50 درجة مئوية بالنسبة لحرارة ألبينه (القسم العلوي  
والجوانب) . عليك بتركيب مفتاح قاطع شبكة أحادي أقطبيه مع جهد عزل فتح  
ألامسه يساوي 4000 فولط .  
إستعمل سلك جهاز الطبخ الأصفر - الأخضر لربطه بالجهد الموصل بارض  
البيت. إذا كان طول سلك التغذية ليس كافيا ، يجب إستبداله وإستعمال سلك له  
نفس المقطع ومن نفس النوع (أنظر الى النقطة 2.1) .  
ترفض الشركة أية مسؤولية تتبع عن ربط سلك الجهد بالأرض لا يطابق القواعد  
سارية المفعول .

### أصيانه

⚠ تحذيرات

## 1. التركيب

كافة عمليات التركيب ، الضبط ، التحويل والصيانة ، يجب أن تنفذ من عاملين مؤهلين تباعا لكتيب الخدمات هذا والقوانين سارية المفعول . ترفض الشركة أية مسؤولية تنبع عن ضبط غير صحيح ، استعمال أو عبث في الجهاز .

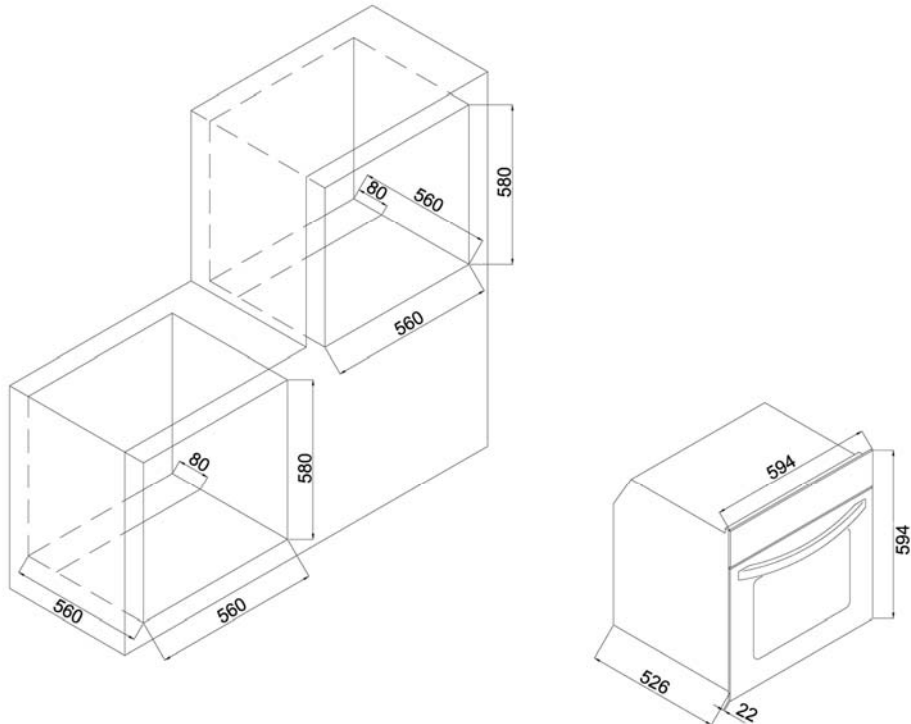
جهاز الطبخ الذي إشتريته تم تصميمه ليتم إدراجه وتثبيته داخل قطع أثاث موحدة القياس طولها تقريبا 600 ملم . مكان إدراجه ، الأثاث المجاور وكافة المواد المستعمله للتركيب ، يجب أن تقاوم حرارة من 150 درجة مئوية . علاوة على ذلك أبواب الأثاث المجاور يجب أن لا يتداخل مع جهاز الطبخ .

### ⚠ تحذيرات

- عليك التأكد من أن الشبكه الكهربائيه مطابقة للصفات المشار إليها على لوحة الجهاز .

### 1.1 وضع جهاز الطبخ

- يمكن تركيب الجهاز تحت مسطح العمل في المطبخ أو فوق رتل من الأثاث . الأبعاد للتركيب مُشار إليها في الأشكال التاليه .



الأواني ، او باستعمال هاء فاتر ومواد تنظيف حيادية ، بعد الغسل عليك بتنشيفها كليا مستعملا قطعة قماش ناعمة .

● عند أول إشعال لجهاز الطبخ ، ننصح تركه مشتعلا لساعة كاملة تقريبا على أعلى حرارة . بهذه العملية من الممكن أن يتكون دخان وروائح كريهة سببها المواد اللاصقة المستعملة للعزل الحراري أو زيت الصفائح المعدنيه . ننصح بتهوية المكان.

⚠️ الأجزاء الخارجية تسخن خلال التشغيل لذلك عليك الإلتباه أن لا يلعب الأولاد ام المعاقون أو أن يلمسوا الجهاز . علاوة على ذلك من المفيد أن لا يستعملوا مفاتيح التحكم .

⚠️ لا تجلسوا ولا تضعوا الأغراض الثقيلة فوق الباب وهو مفتوحا ، لأنه من الممكن أن يسبب أضرارا جسيمة للمفاصل .

⚠️ في حالة إستعمال متكرر للزيوت والدهون على حرارة مرتفعة ، ننصح بفحص دوري لجهاز الطبخ لتواخي إحتراق الرشاش .

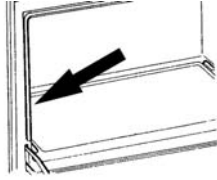
⚠️ لتجنب أضرار على الطلاء الداخلي ، عليك عدم إستعمال قعر الجهاز للطبخ ولا تحميه مستعملا لورلق الألومينيوم .

⚠️ ننصح القيام بأقصى الحذر عند التنظيف الداخلي للقسم العلوي للجهاز ، معطيا انتباها خاصا كي لا يجبر مجس الحرارة . في حالة حصول أضرار من الممكن أن يحصل تشغيل سيئ لجهاز الطبخ .

● لا تبعثر في البيئة ألسندقة ، الإكسسوارات او غيرها من المواد أالخامله ألتابعه للجهاز . للتصريف عليكم باستعمال صناديق جمع المواد لإستعمالها من جديد تباعا للقوانين سارية المفعول.

## مهم ⚠

⚠ كافة عمليات التركيب ، الضبط ، التحويل والصيانة ، يجب ان تُنفذ من عاملين فنيين مؤهلين تباعا لكَتَيْب الخدمات هذا وبموجب القواعد سارية المفعول. الصانع يرفض اية مسؤولية تنبع عن ضبط غير صحيح ، استعمال او عبث في الجهاز .



● المعلومات الخاصه بالموديل والصفات يمكن الحصول عليها بالجوع الى اللائحه الملصقه على الجهاز ( انظر الى الشكل) او الجداول .

● يجب إبراز الضمان ووثيقة تثبت تاريخ الشراء او إستلام الجهاز كل مرة تقدم طلبية لتدخل العامل الفني .

⚠ قبل القيام باية عملية صيانه او تحويل عليك بقطع التيار الكهربائي عن الجهاز المزوّد من الشبكه . في حالة تبديل مكونات و/او إكسسوارات ، عليك باستعمال فقط قطع غيار أصلية لوفرا . يجب توكيل العامل الفني المؤهل بالتدخل.

● ننصح بالحفاظ على دليل الإرشادات بالقرب من جهاز الطبخ ، حتى يمكن الرجوع اليه عند الحاجه لكافة الإرشادات والنصائح للإستعمال الصحيح والممتاز. ● قبل تشغيل جهاز الطبخ عليك بازالة الشريط الواقي الذي يُغطي المكونات من الفولاذ الذي لا يصدأ ، الومينيوم (وعاء لجمع قطرات الدهن) و/او المطلية ، الخ . ننصح لتنفيذ هذه العملية باستعمال الحذر الشديد لتجنب إتلاف الأجزاء المحمية .

● قبل البدء بتنظيف الفرن ، ننصح بقطع التغذية الكهربائه . عليك التنظيف باستعمال ماء فاتر و مواد تنظف حياديه ، عليك بالشطف ومن ثم إستعمال قطعة قماش مبلولة بعناية عاليه . عليك بغسل إكسسوارات جهاز الطبخ في ماكينة غسل

## ضمان الجهاز

الضمان الساري منظم من التوجيهات الأوروبية CEE 1999 /44/ CE ، والتي تعود اليها دول المنظومه الأوروبية . الأحوال مشروحة في كتيب على إنفراد . على كل حال نذكركم ان الضمان ، مثل الضرر المباشر و/ او الغير مباشر ، لا يتم الإعتراف به بسبب : نقصان او خطأ الصيانه والتنظيف ، الإستعمال الخاطئ ، الإستعمال الغير مناسب للجهاز.

الملاحظات المحتمله والإعتراضات يجب إرسالها الى :

Nouva Lofra S.r.l. - Consumer Service - Via Montegrotto 125 -  
35038 Torreglia (PD) .

E-mail: consumerservice lofra.it

## تحذيرات ونصائح لسلامتكم

قبل استعمال جهاز الطبخ عليكم قراءة كُتيب الإرشادات هذا باهتمام ، وذلك للحصول على كافة المعلومات الضرورية للتركيب الصحيح .

- هذا الجهاز تم تصميمه للإستعمال المنزلي .

- هذه الإرشادات صالحة فقط في البلد المشار إليه على البطاقه الملصقه داخل

الفرن .

## فهرس المواضيع

### تنبيهات ونصائح لسلامتكم

#### 1. التركيب

1.1 وضع الفرن في المكان المناسب

1.2 الربط بالشبكة الكهربائيه

#### 2. الصيانه

2.1 سلك لتزويد الكهرباء

2.2 الوصول لمكونات الشبكة الكهربائيه

2.3 تركيب وفك باب الفرن

2.4 تبديل اللمبه

#### 3. استعمال الفرن

3.1 تشغيل المشواه

3.2 مشواه دوّاره

3.3 تشغيل الأفران متعددة الوظائف

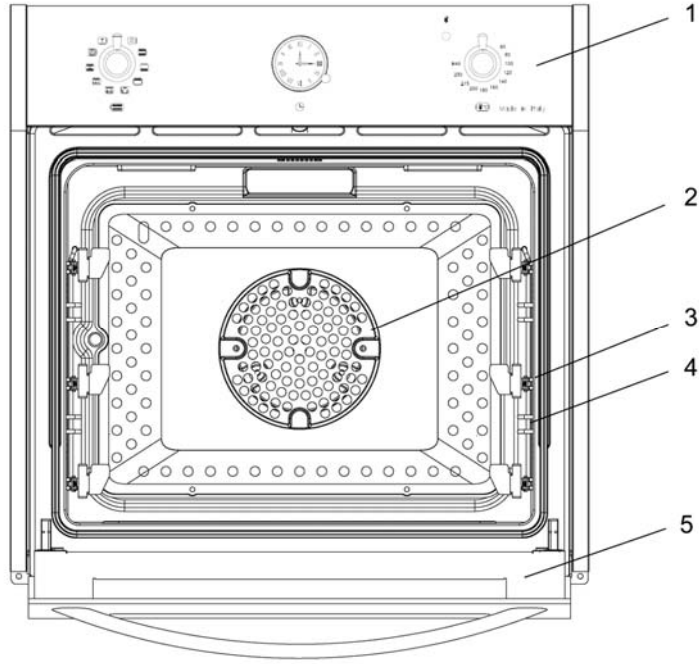
3.4 تشغيل مُبرمج الطبخ

#### 4. التنظيف

5. إرشادات لتوفير الطاقه وإحترام البيئه

6. شهادة الضمان

تحتفظ الشركة بحقها باجراء التعديلات التي تراها مفيدة او ضرورية للمنتوج ، بدون اي إنذار مسبق .



## عربي

1. لوحة التحكم
2. الهوايه
3. زلاقات مقربه
4. شبكات الإدراج
5. باب الفرن

# LOFRA®

لوفرا

عربي  
كُتيب الخدمات

إرشادات ونصائح للتركيب ، إستعمال وصيانة  
أجهزة الطبخ "دولشي فيتا" Dolce Vita