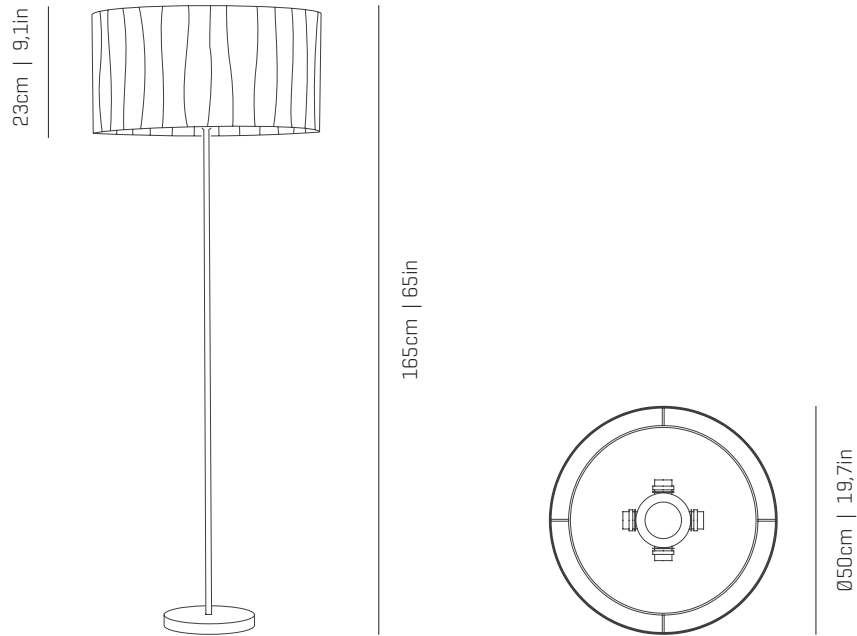


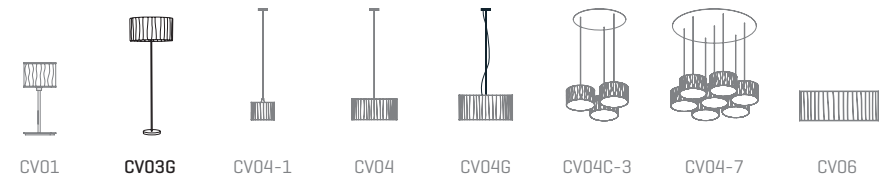
a

by arturo alvarez

curvas collection



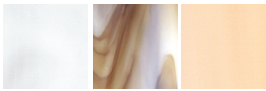
ref. CV03G



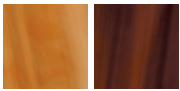
MATERIALS & COMPONENTS | MATERIALES & COMPONENTES

LAMPSHADE | TULIPA

Glass | One color to choose
Vidrio | Un color a elegir



02 95 87



89 90

Top diffuser | Difusor superior

SUPPORT AND CABLE

SOPORTE Y CABLE

Painted steel and stainless steel
Acero pintado y acero inoxidable

Dimmable
Regulable

Transparent or black cable
Cable transparente o negro

Standard: 250cm | 98,4in

RECOMMENDED BULBS

BOMBILLAS RECOMENDADAS

ONLY DIMMABLE LED BULBS

230V - 50Hz

- E27 LED Vintage - Max. 4x12 W
- E27 LED Standard - Max. 4x12 W

120V - 60Hz

- E26 LED - Max. 4x12 W

ENERGY EFFICIENCY

EFICIENCIA ENERGÉTICA

from A++ to E
desde A++ a E

OTHER DATA | OTROS DATOS

NET WEIGHT

PESO NETO

12,5kg | 25,6lb

PACKAGING

EMBALAJE

185x45x25cm | 72,8x 17,7x 9,8in
60x80x45cm | 23,6x 31,5x 17,7in
15kg | 33,1lb

ELECTRICAL FEATURES

CARACTERÍSTICAS ELÉCTRICAS



CERTIFICATIONS

CERTIFICACIONES



a

by arturo alvarez

ASSEMBLY INSTRUCTIONS
INSTRUCCIONES DE MONTAJE

Curvas

ref. CV03G

Suitable for indoor use, at 25°C

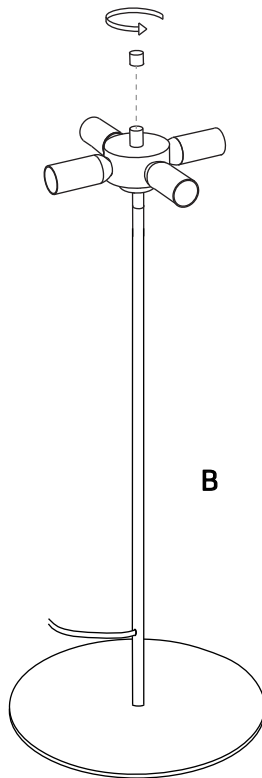
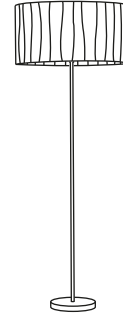
Apta para uso interior a temperatura ambiente de 25°C

Box contains | Contenido de la caja:

A - Lampshade | Tulipa [1]

B - Foot | Pie [1]

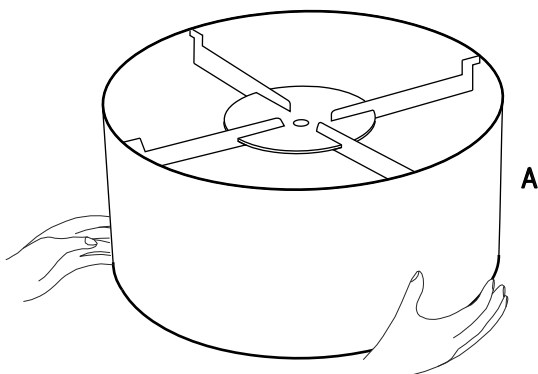
C - Diffuser | Difusor [1]



1

Carefully place the foot upright.
Unscrew the cap at the top of the foot to allow to place the lampshade.

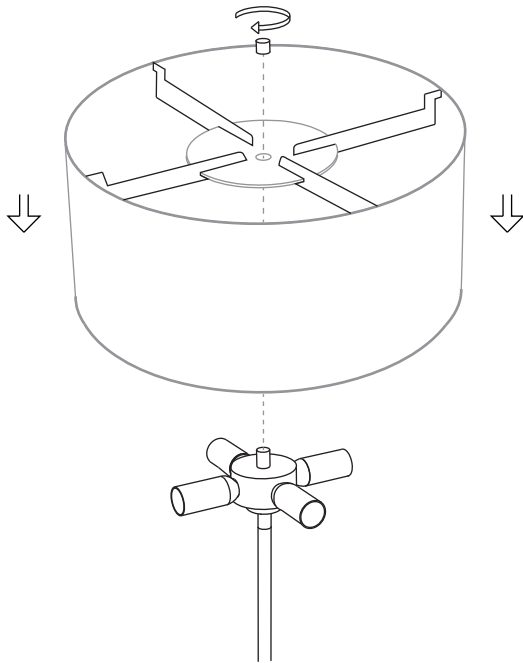
Coloque con cuidado el pie en posición vertical.
Desenrosque el tapón situado en la parte superior del portalámparas para poder colocar la tulipa.



2

The lampshade is very fragile.
Handle with care taking it from the bottom.

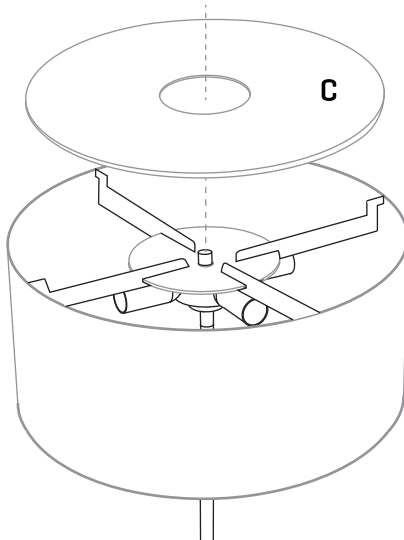
Debido a la fragilidad de la tulipa, es recomendable cogerla por la parte inferior con cuidado.



3

Place the lampshade on the foot making it fit into by the center and rescrew the cap.

Sitúe la tulipa en el pie haciéndola encajar en el saliente del mismo y vuelva a enroscar el tapón.



4

Fit the diffuser at the top of the lampshade until you hear a slight click.

WARNING: Do not made much pressure on the lampshade to achieve this step.

Encaje el difusor en la parte superior de la tulipa hasta escuchar un ligero click.

ADVERTENCIA: No realice mucha presión sobre la tulipa al realizar este paso.