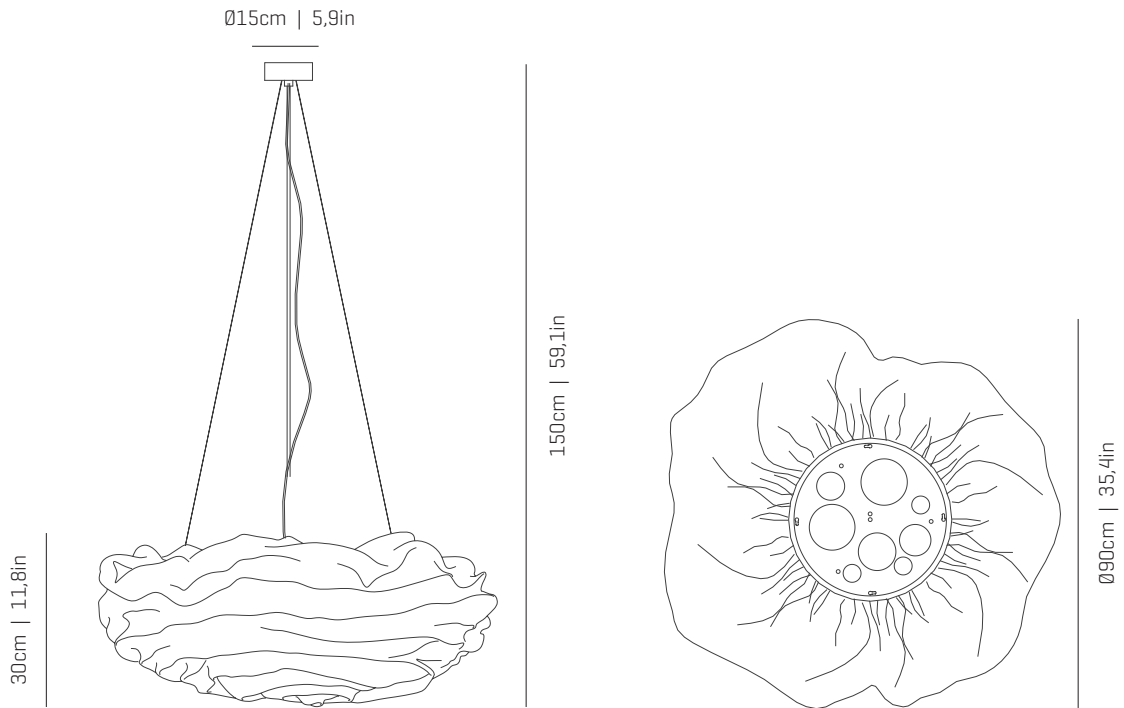


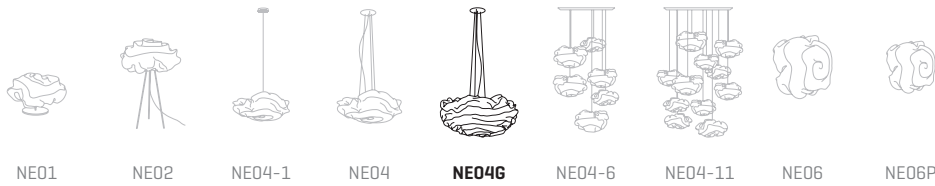
a

by arturo alvarez

nevo collection



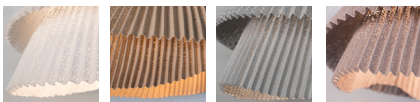
ref. NE04G



MATERIALS & COMPONENTS | MATERIALES & COMPONENTES

LAMP SHADE | TULIPA

Painted stainless steel | One color to choose
Acero inoxidable pintado | Un color a elegir



BL

BE

G

T

CUSTOM
COLOR

Steel gloss nickel-plated and stainless steel
Acero niquel-satinado y acero inoxidable

CANOPY AND CABLE

FLORÓN Y CABLE

Steel gloss nickel-plated and stainless steel
Acero niquel-satinado y acero inoxidable

Transparent cable
Cable transparente


Standard: 150cm | 59,1in
Length/largo customizable
120V: 200cm | 78,7in

RECOMMENDED BULBS

BOMBILLAS RECOMENDADAS

230V - 50Hz

 E27 LED Vintage - Max. 4x12 W

 E27 LED Standard - Max. 4x12 W

120V - 60Hz

 E26 LED - Max. 4x12 W

ENERGY EFFICIENCY

EFICIENCIA ENERGÉTICA

from A++ to E
desde A++ a E

OTHER DATA | OTROS DATOS

NET WEIGHT | PESO NETO

5,6kg | 12,3lb

PACKAGING | EMBALAJE

84x84x38cm | 33x 33x 15in

9,4kg | 20,7lb

ELECTRICAL FEATURES

CARACTERÍSTICAS ELÉCTRICAS



CERTIFICATIONS

CERTIFICACIONES



Nevo

ref. NE04G

Suitable for indoor use, at 25°C

Apta para uso interior a temperatura ambiente de 25°C

Box contains | Contenido de la caja:

A - Lampshade | Tulipa [1]

B - Canopy | Florón [1]

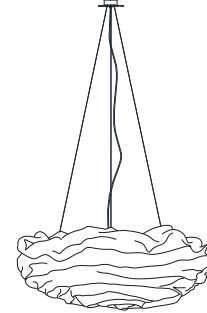
C - Lampholder | Portalámparas [1]

D - Security screws | Tornillos de seguridad [2]

E - Electrical disposal | Ficha [3]

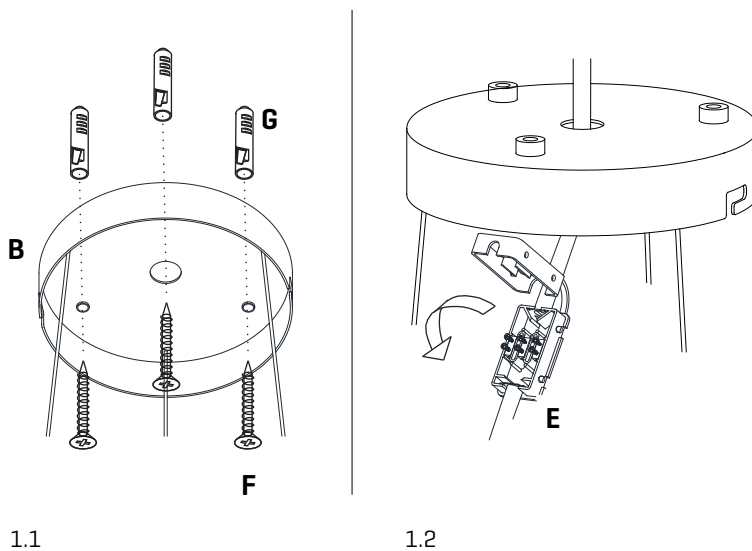
F - Screws | Tornillos [2]

G - Wall Plugs | Tacos [2]



SAFETY NOTE: Switch off mains supply before commencing installation

INDICACIÓN DE SEGURIDAD : Desconecte la alimentación eléctrica antes de empezar la instalación



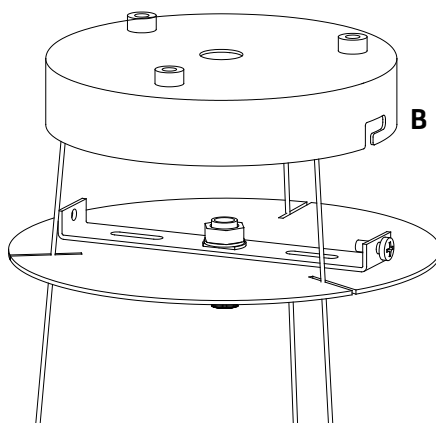
1

1.1. Drill the holes, fit the wall plugs into them and fix the metallic frame to the ceiling.

1.2. Pass the electric cables to the interior and do the electric connection inside the octagon box, please follow the instructions.

1.1. Hacer los agujeros, colocar los tacos y fijar la pieza metálica al techo.

1.2. Pasar los cables eléctricos al interior y hacer la conexión eléctrica dentro de la caja de conexiones, siguiendo las instrucciones.



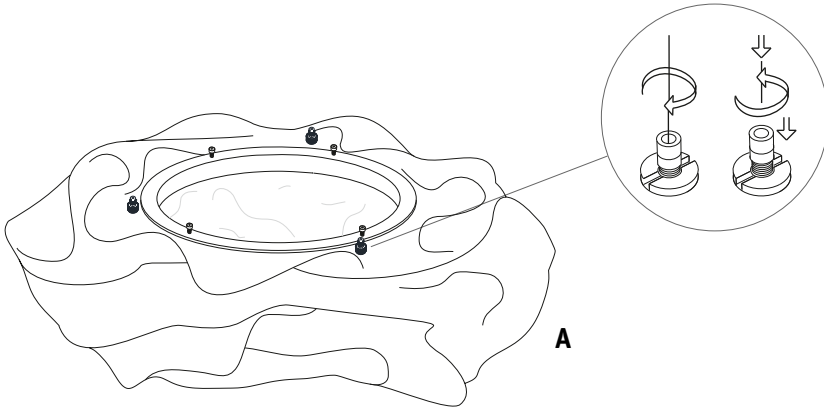
2

Insert the canopy in the holding piece and tight the security screws.

Tighten the strain relief situated on the canopy

Encajar el florón en la pieza de sujeción y apretar los tornillos de seguridad.

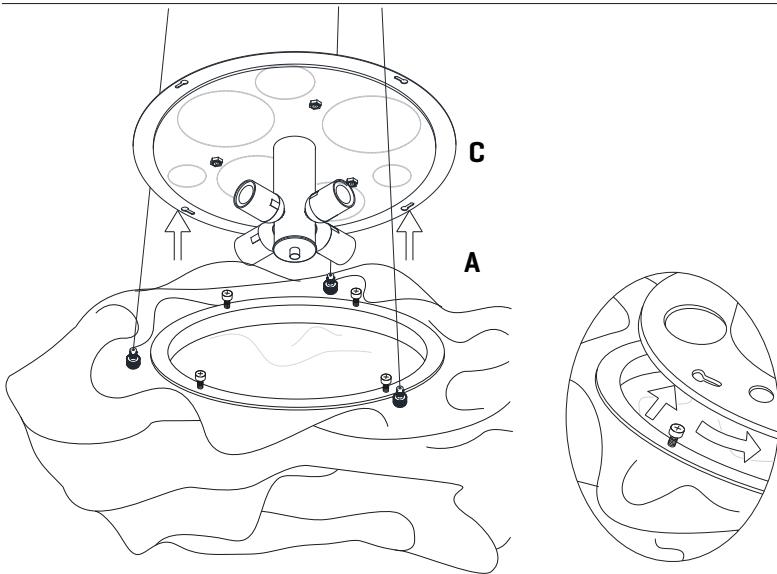
Apretar el tensor del cable situado en el florón.



3

Loosen the security nut and introduce the steel wire. Tighten the security nut. In order to remove the cable from the tension loosen the nut, to push it upwards and to throw of the cable.

Aflojar la tuerca de seguridad e introducir el cable de acero. Apretar la tuerca de seguridad. Para sacar el cable del tensor aflojar la tuerca, empujarla hacia arriba y tirar del cable.



4

Fit the shade in the base, turn it until it reaches the end stop by inserting the fixing screws to the slots of the canopy. Tighten the fillet of the fixing screws to fasten the whole set.

Insert the canopy in the holding piece and tight the security screws.

Encajar la tulipa en el soporte, girándola hasta que haga tope al introducir los tornillos de enganche en las ranuras del florón. Apretar la rosca de los tornillos de enganche para asegurar el conjunto. Encajar el florón en la pieza de sujeción y apretar los tornillos.