

### Virginia OUTDOOR

ref. VG04A-EXT

Suitable for outdoor and indoor use\*  
Apta para uso exterior e interior\*

Box contains | Contenido de la caja:

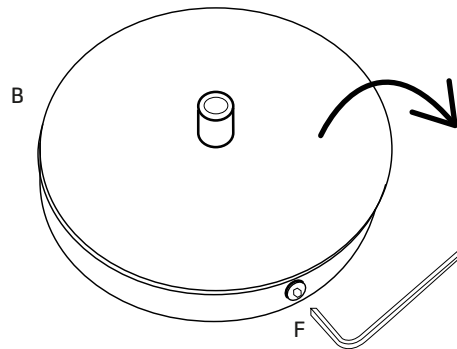
- |                                                         |                                            |
|---------------------------------------------------------|--------------------------------------------|
| <b>A</b> - Lampshade   Tulipa [1]                       | <b>E</b> - Electrical disposal   Ficha [1] |
| <b>B</b> - Canopy IP64   Florón IP64 [1]                | <b>F</b> - Screws   Tornillos [2]          |
| <b>C</b> - Lampholder IP64   Portalámparas IP64 [1]     | <b>G</b> - O-ring   Junta tórica [1]       |
| <b>D</b> - Security screws   Tornillos de seguridad [3] | <b>H</b> - Wall Plugs   Tacos [2]          |



SAFETY NOTE: Switch off mains supply before commencing installation

INDICACIÓN DE SEGURIDAD : Desconecte la alimentación eléctrica antes de empezar la instalación

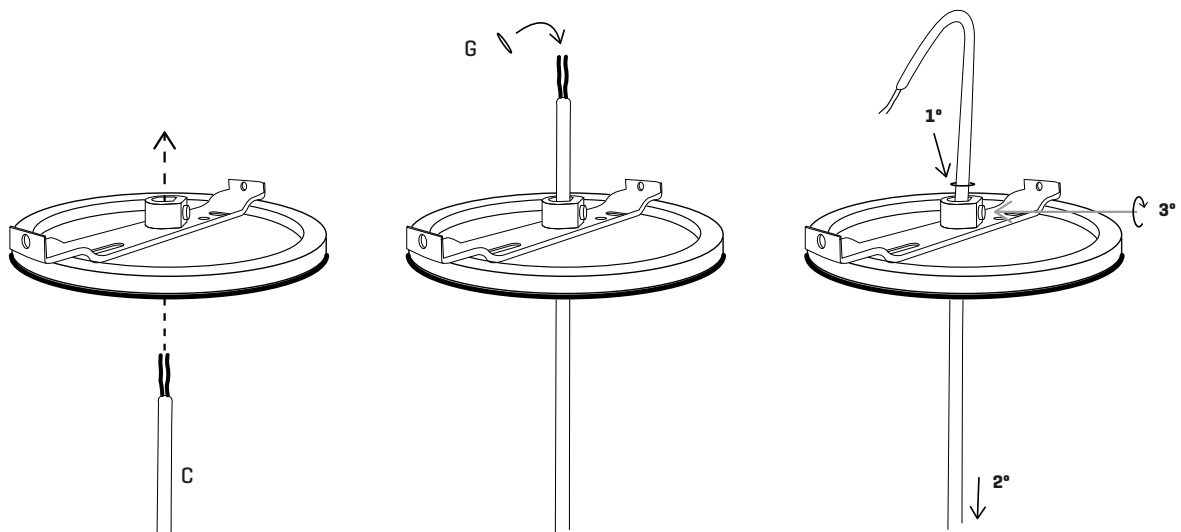
## 1



Use an allen key [not included] to open the lid and access the interior of the ceiling rose.

Utilice una llave allen [no incluida] para acceder abrir la tapa y acceder al interior del florón.

## 2



2.1 Pass the cable through the strain relief; 2.2 Insert the O-ring through the cable; 2.3 Insert it in the strain relief [1st], pull the cable downwards [2nd] and tighten the screw [3rd]

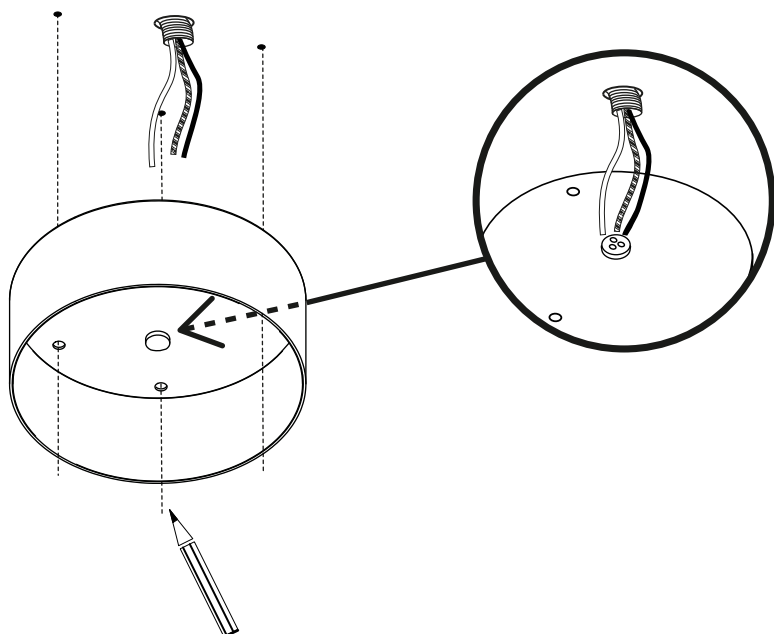
2.1 Pasar el cable por el antitirón; 2.2 Insertar la junta tórica por el cable; 2.3 Introducirlo en el antitirón [1º], tirar del cable hacia abajo [2º] y apretar el tornillo [3º]

# a

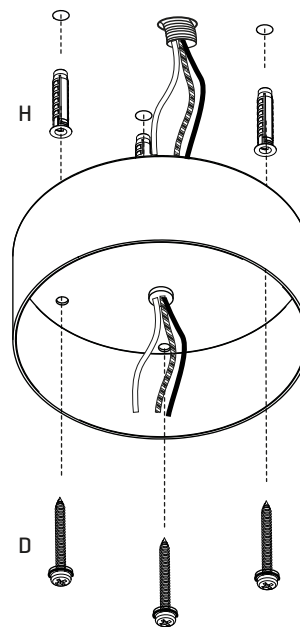
## emotional light

ASSEMBLY INSTRUCTIONS  
INSTRUCCIONES DE MONTAJE

### 3



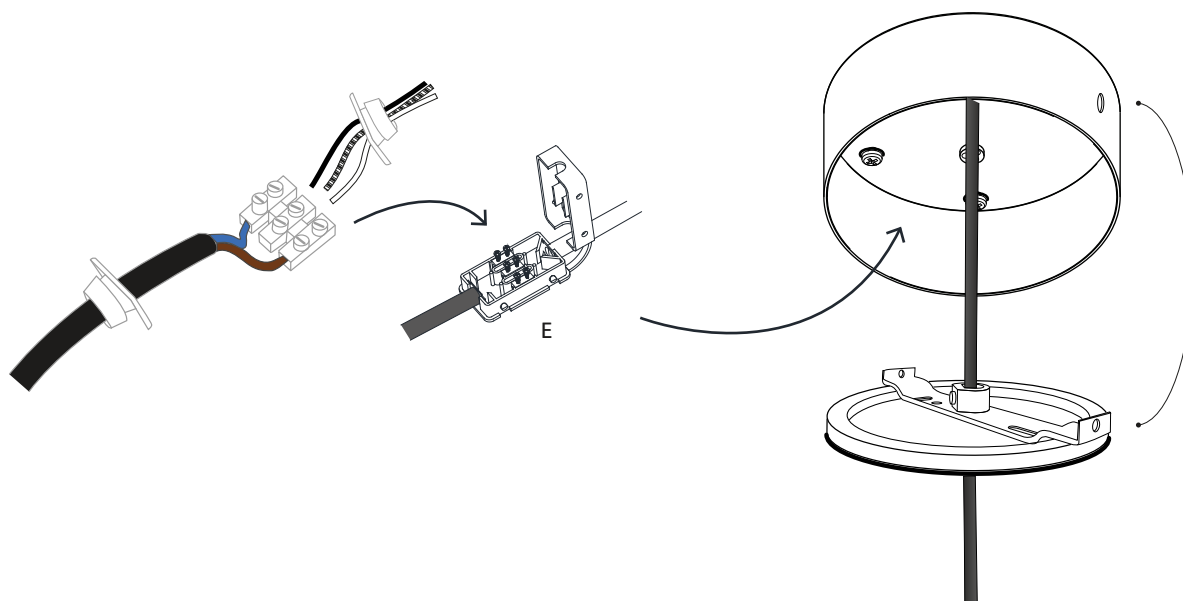
Mark the 3 fixing points to the ceiling; Pass the mains cables through the 3 individual holes to ensure watertightness, the cable used must be made of rubber; Fix the piece with the plugs and screws



EXT

Marcar los 3 puntos de fijación al techo; Pasar los cables de la red eléctrica por los 3 orificios individuales para garantizar la estanqueidad el cable utilizado debe ser de goma; Fijar la pieza con los tacos y tornillos

### 4



Make the electrical connection in the connection box, close it and insert it inside the rosette; align the bridge with the hole to make it easier to close the rosette later

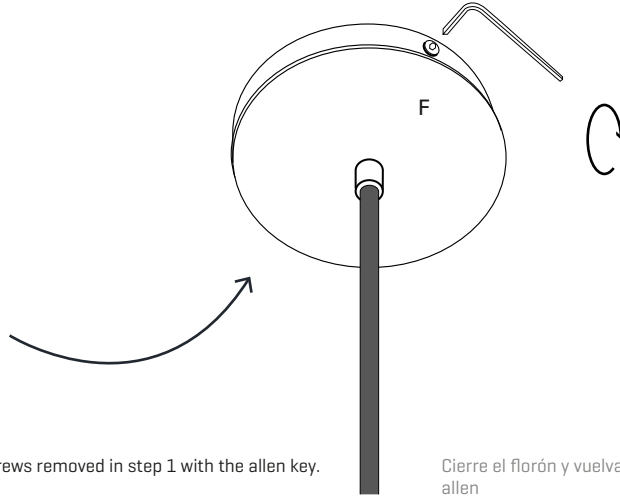
Realizar la conexión eléctrica en la caja de conexión, cerrarla e introducirla dentro del florón; alinee el puente con el hojal para que posteriormente sea más sencillo cerrar el florón

# a

## emotional light

ASSEMBLY INSTRUCTIONS  
INSTRUCCIONES DE MONTAJE

5

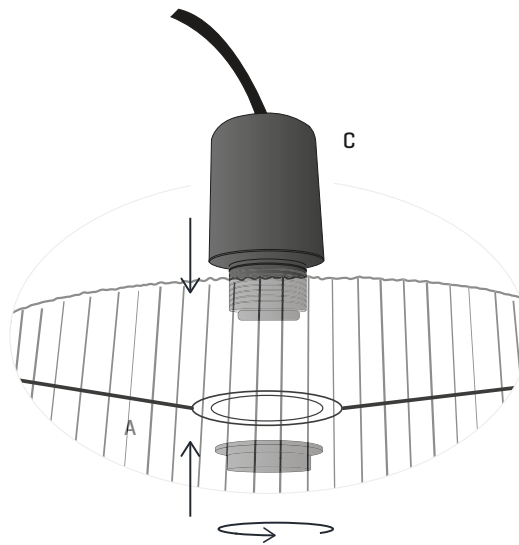


EXT

Close the canopy and tighten the screws removed in step 1 with the allen key.

Cierre el florón y vuelva a atornillar los tornillos retirados en el paso 1 con la llave allen

6



Insert the lampshade into the lamp holder and tighten the nut.

Encaje la tulipa en el portalámparas y apriete la tuerca