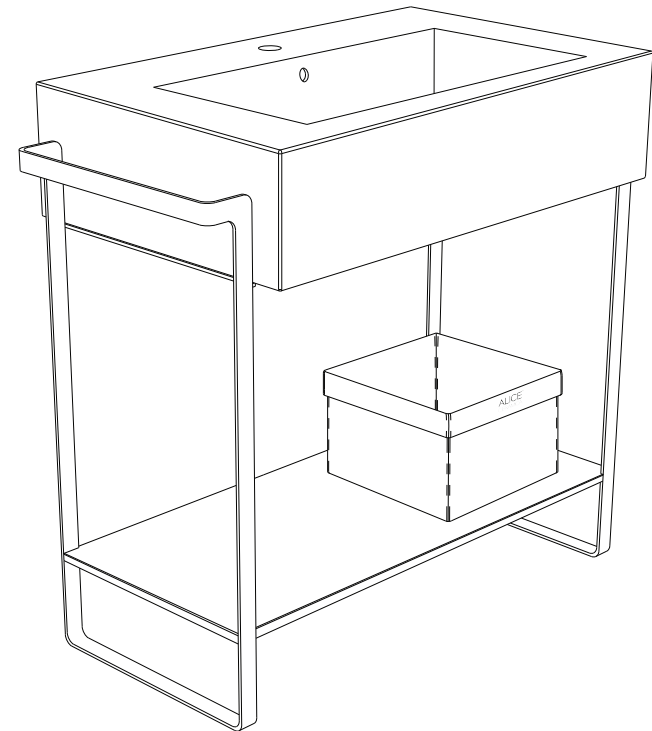


ALICE[®]

CERAMICA



ISTRUZIONI DI MONTAGGIO

Assembling instructions

alice ceramica srl

Via Sassacci, 17 - 01033 Civita Castellana (VT), italy - Tel [+39] 0761.598.328 - [+39] 0761.513.252 - Fax [+39] 0761.540.352
C/F P.IVA 01585490566 - Cap. Soc. € 900.000,00 - www.aliceceramica.com - info@aliceceramica.it

PERSONE CONSIGLIATE:
Recommended people:

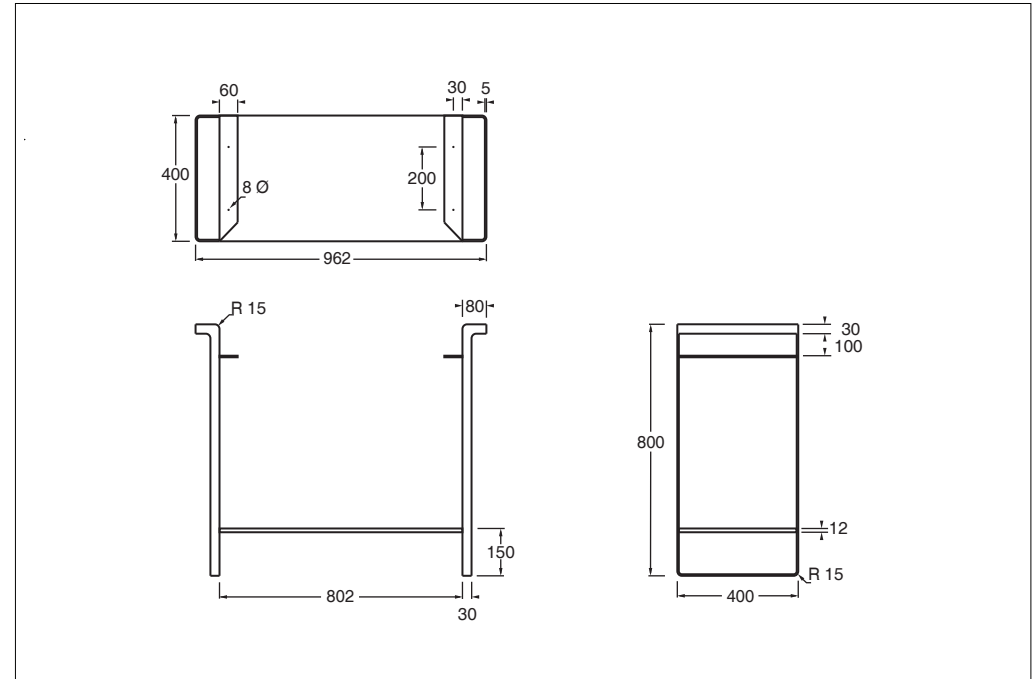
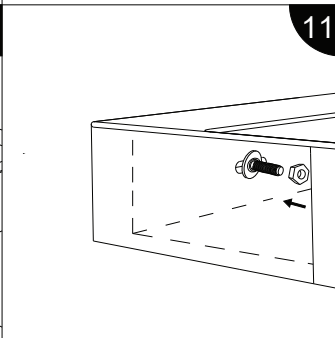
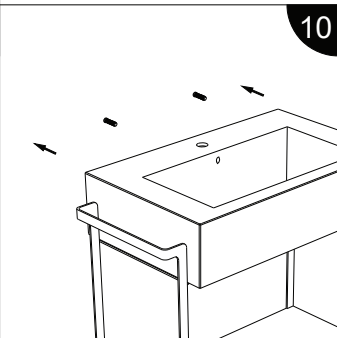
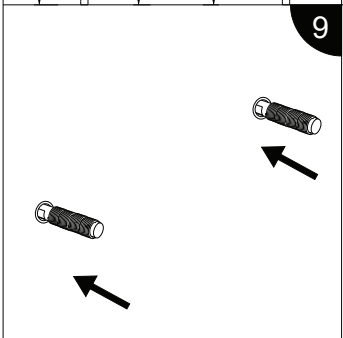
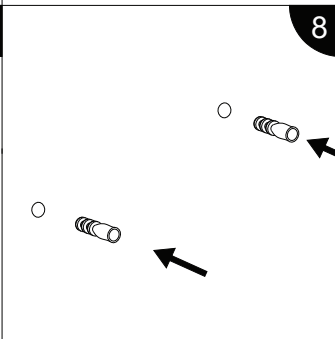
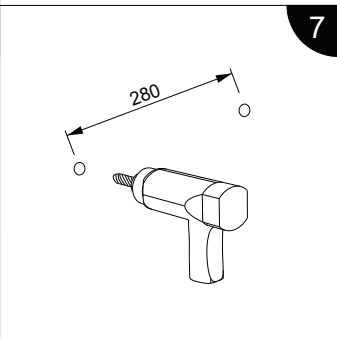
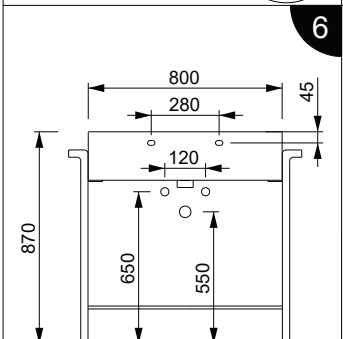
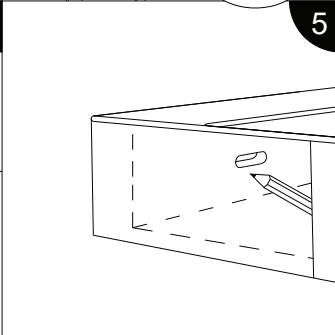
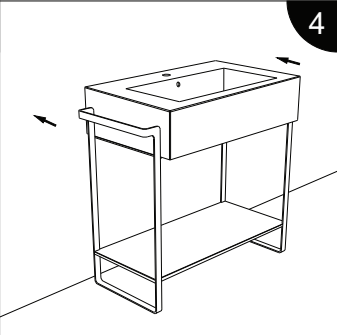
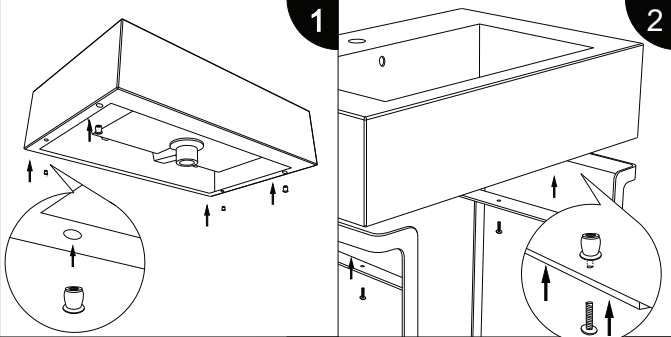
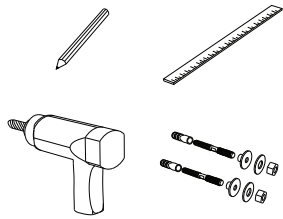


DOTAZIONE:
Equipment:



SCHEDA TECNICA
Technical measurement

OCCORRENTE
Necessary:



MANUTENZIONE
Maintenance

SI RACCOMANDA L'UTILIZZO DI UN PANNO MORBIDO E SAPONE NEUTRO, DA EVITARE L'UTILIZZO DI PRODOTTI CONTENENTI ACIDI O ABRASIVI.

We recommend to use a soft cloth and neutral soap, and to avoid the use of products containing acids or abrasives.