

**DATI TECNICI E PULIZIA**  
**TECHNICAL DATA AND CLEANING**  
**DONNEES TECHNIQUES ET NETTOYAGE**

Pressione minima	<i>minimum pressure</i>	1 bar
Pressione massima	<i>maximum pressure</i>	5 bar
Pressione d'esercizio consigliata	<i>recommended operating pressure</i>	2-3 bar
Differenza di pressione tra acqua calda e fredda	<i>pressure difference between hot and cold water</i>	max. 1 bar
Temperatura massima	<i>maximum temperature</i>	70 °C
Temperatura consigliata	<i>recommended temperature</i>	50-60 °C

Per una pressione superiore a 5 bar si raccomanda l'installazione di un riduttore di pressione sulla rete idrica.  
Si consiglia inoltre di installare filtri per l'acqua a monte dell'impianto.  
Prima di collegare la rubinetteria si raccomanda di spurgare l'impianto.

Per mantenere inalterata nel tempo la bellezza dei rubinetti è necessario osservare alcune norme riguardanti la pulizia degli stessi.  
Per togliere sporcizie, macchie di calcare è sufficiente pulire i rubinetti con acqua e sapone,  
sciacquare con acqua pulita ed asciugare con un panno morbido.  
Evitare di utilizzare, per le superfici cromate, colorate, dorate o finiture particolari, detersivi acidi o granulosi, spugne ruvide o pagliette di metallo.

*For a water pressure higher than 5 bar it is recommended to install a pressure reducer on the water network.  
It is also advisable to install water filters upstream of the system.  
Before connecting the mixer it is recommended to purge the system.*

*To keep the beauty of the products unchanged over time it is necessary to observe some rules regarding the cleaning of the same.  
To remove dirt, limescale stains, simply clean the products with soap and water, rinse with clean water and dry with a soft cloth.  
Do not use acid or granular detergents, rough sponges or metal scouring pads for chrome, colored, gold or special finishes.*

Pour une pression supérieure à 5 bar, il est recommandé d'installer un réducteur de pression sur le réseau d'eau.  
Il est également conseillé d'installer des filtres à eau en amont du système.  
Avant de connecter la robinetterie, il est recommandé de purger le système.

Pour garder la beauté des produits inchangée dans le temps, il est nécessaire de respecter certaines règles concernant le nettoyage de ceux-ci.  
Pour enlever la saleté et les taches de calcaire, nettoyez simplement les produits à l'eau et au savon,  
rincer à l'eau claire et sécher avec un chiffon doux.  
N'utilisez pas de détergents acides ou granulaires,  
d'éponges rugueuses ou de tampons à récurer métalliques pour les finitions chromées, colorées, dorées ou spéciales.



**Alpi S.p.A.**  
Via Geola 9 - 28013 Gattico Veruno NO - Italy  
tel. +39 0322 838450 - fax +39 0322 838150  
www.alpirubinetteria.com - infoalpi@alpirubinetteria.com



## ALLEN

### ISTRUZIONI DI MONTAGGIO INSTALLATION INSTRUCTIONS NOTICE DE MONTAGE

MONOCOMANDO LAVABO / BIDET  
SINGLE-LEVRE BASIN / BIDET MIXER  
LAVABO / BIDET MONOCOMMANDE 2

MONOCOMANDO LAVABO INCASSO  
CONCEALED SINGLE-LEVER BASIN MIXER  
LAVABO MURAL MONOCOMMANDE 3

BATTERIA LAVABO / BIDET TRE FORI  
THREE HOLES BASIN / BIDET MIXER  
MÉLANGEUR LAVABO / BIDET TROIS TROUS 4

COMANDO REMOTO SU PIANO PER BOCCA  
DECK MOUNTED REMOTE CONTROL FOR SPOUT  
CONTROL A DISTANCE SUR GORGE POUR BEC 6

COMANDO REMOTO A PARETE PER BOCCA  
WALL MOUNTED REMOTE CONTROL FOR SPOUT  
CONTROL A DISTANCE A PAROI POUR BEC 7

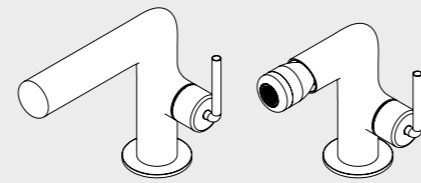
BOCCA SU PIANO  
DECK MOUNTED SPOUT  
BEC SUR GORGE 8

BOCCA A PARETE  
WALL MOUNTED SPOUT  
BEC MURALE 9

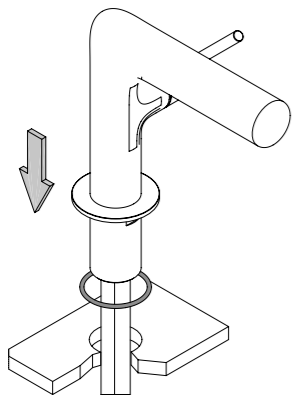
BATTERIA LAVABO TRE FORI A PARETE  
CONCEALED THREE HOLES BASIN MIXER  
MÉLANGEUR LAVABO MURAL ENCASTRÉ TROIS TROUS 10

DATI TECNICI E PULIZIA  
TECHNICAL DATA AND CLEANING  
DONNEES TECHNIQUES ET NETTOYAGE 12

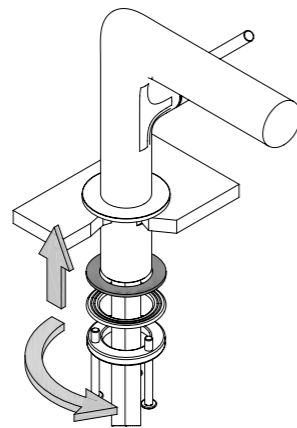
**MONOCOMANDO LAVABO / BIDET**  
**SINGLE-LEVER BASIN / BIDET MIXER**  
**LAVABO / BIDET MONOCOMMANDE**



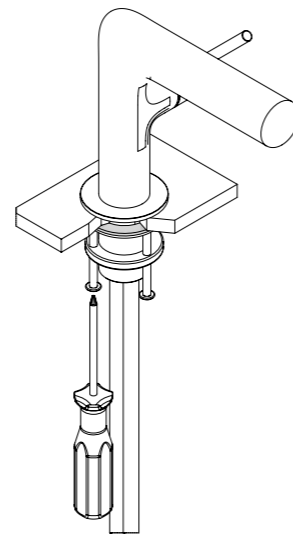
1



2

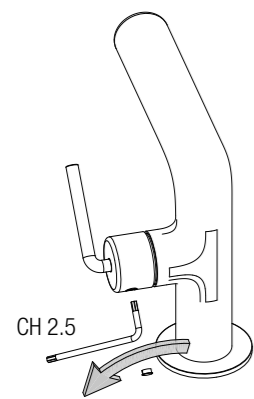


3

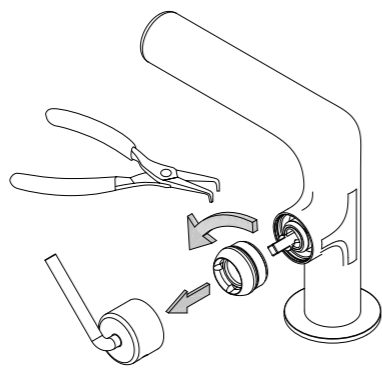


**SMONTAGGIO**  
**DISASSEMBLY**  
**DEMONTAGE**

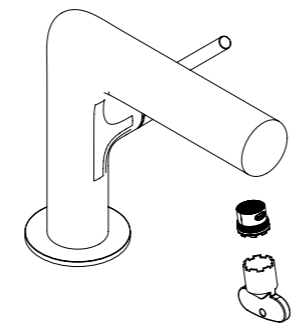
1



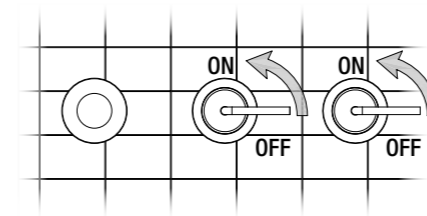
2



3

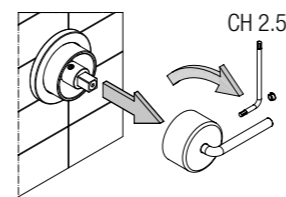


10

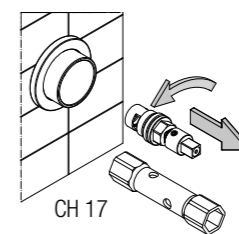


**SMONTAGGIO**  
**DISASSEMBLY**  
**DEMONTAGE**

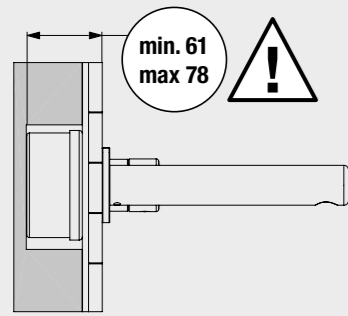
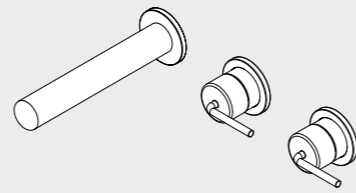
1



2

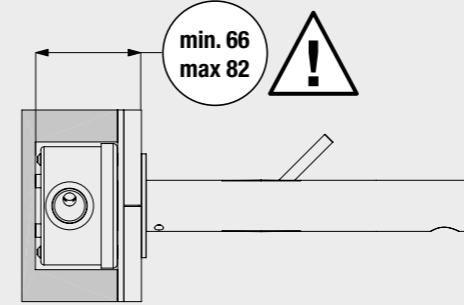
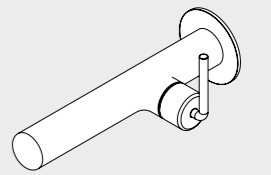


**BATTERIA LAVABO TRE FORI A PARETE**  
**CONCEALED THREE HOLES BASIN MIXER**  
**MÉLANGEUR LAVABO MURAL ENCASTRÉ TROIS TROUS**



- 1
- 2
- 3
- 4
- 5
- 6
- 7
- 8
- 9

**MONOCOMANDO LAVABO INCASSO**  
**CONCEALED SINGLE-LEVER BASIN MIXER**  
**LAVABO MURAL MONOCOMMANDE**

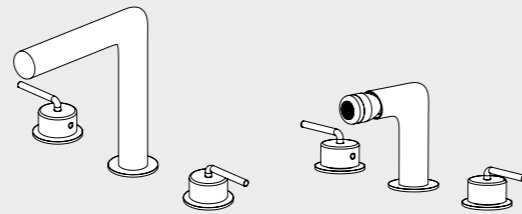


- 1
- 2
- 3
- 4
- 5
- 6

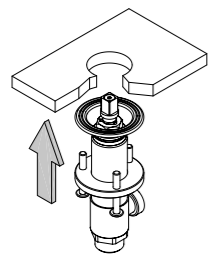
**SMONTAGGIO DISASSEMBLY DEMONTAGE**

- 1
- 2
- 3

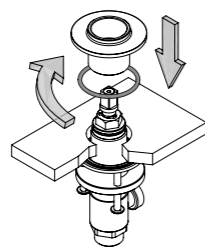
**BATTERIA LAVABO / BIDET TRE FORI**  
**THREE HOLES BASIN / BIDET MIXER**  
**MÉLANGEUR LAVABO / BIDET TROIS TROUS**



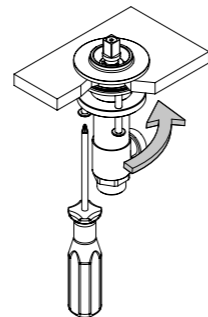
1



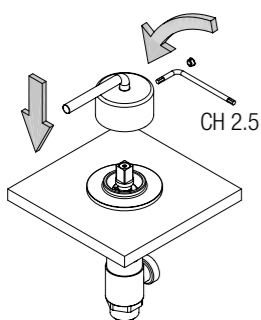
2



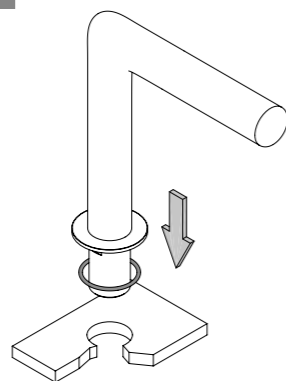
3



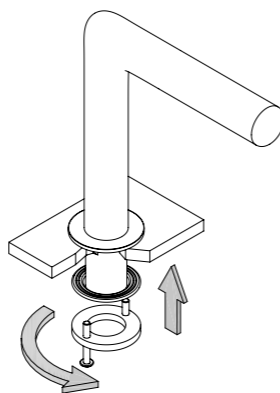
4



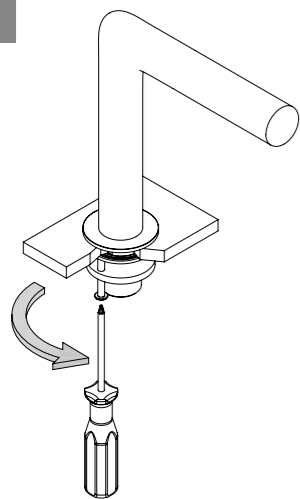
5



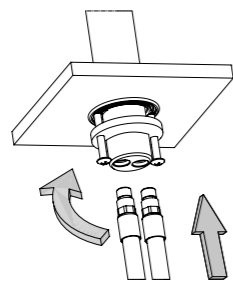
6



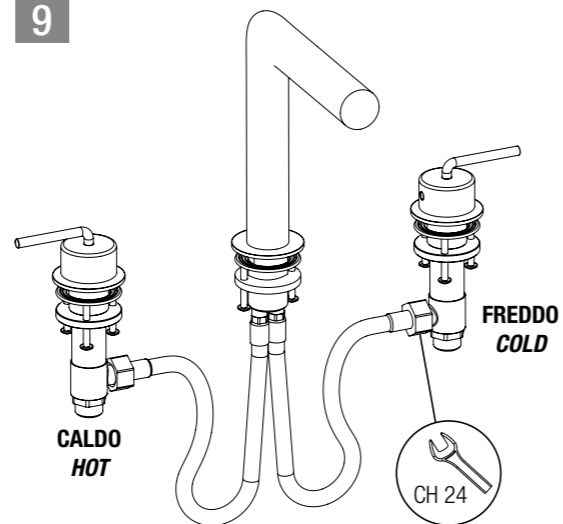
7



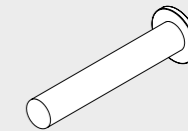
8



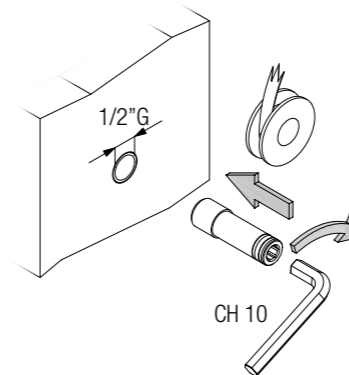
9



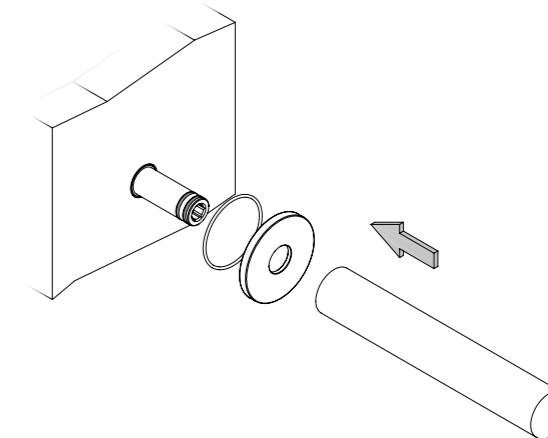
**BOCCA A PARETE**  
**WALL MOUNTED SPOUT**  
**BEC MURALE**



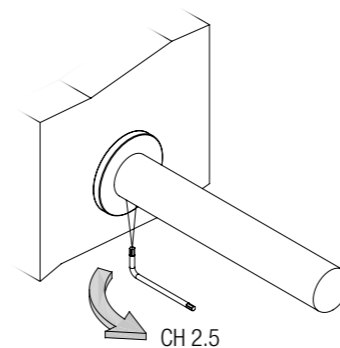
1



2

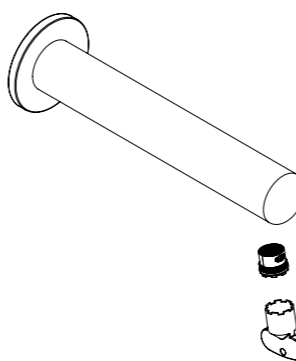


4

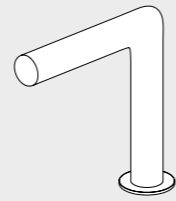


**SMONTAGGIO DISASSEMBLY DEMONTAGE**

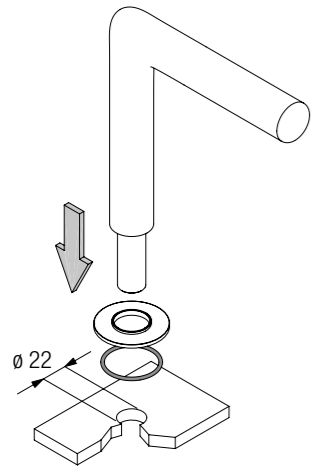
1



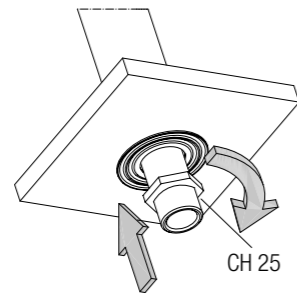
**BOCCA SU PIANO**  
**DECK MOUNTED SPOUT**  
**BEC SUR GORGE**



**1**

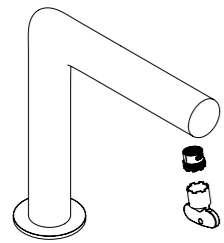


**2**



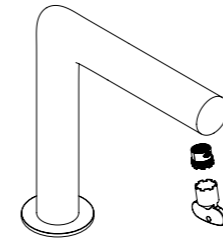
**SMONTAGGIO** *DISASSEMBLY* **DEMONTAGE**

**1**

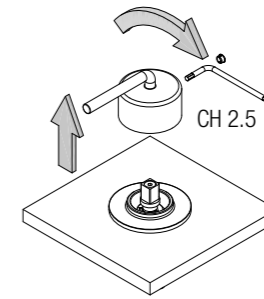


**SMONTAGGIO**  
**DISASSEMBLY**  
**DEMONTAGE**

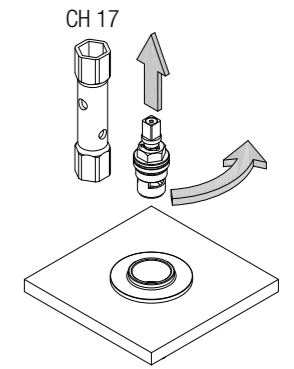
**1**



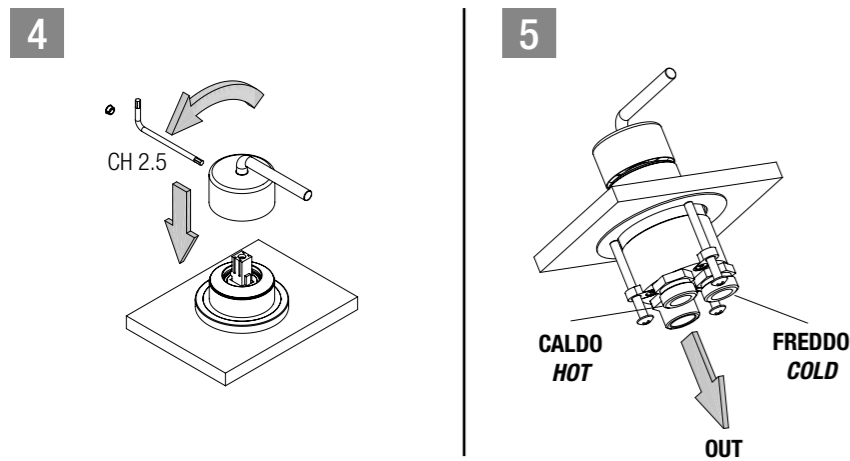
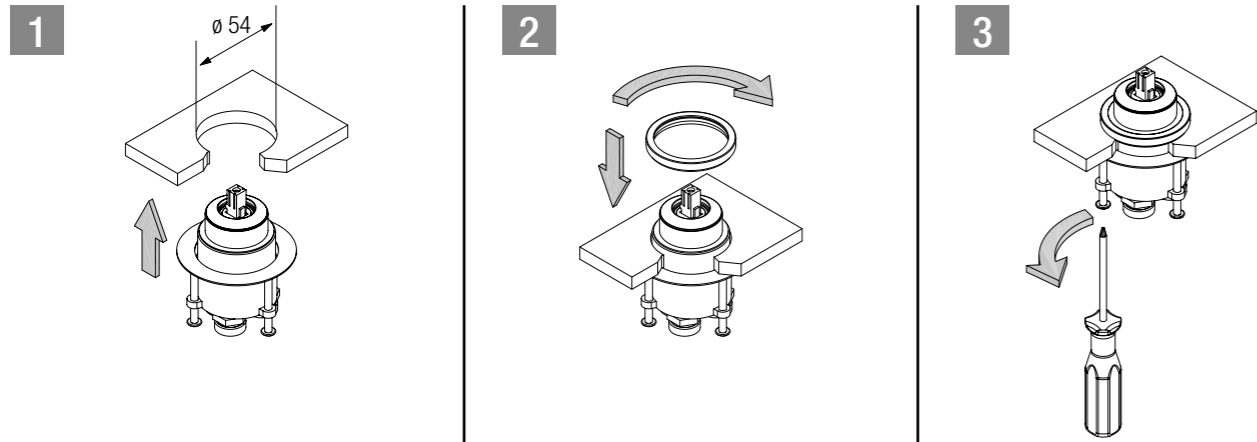
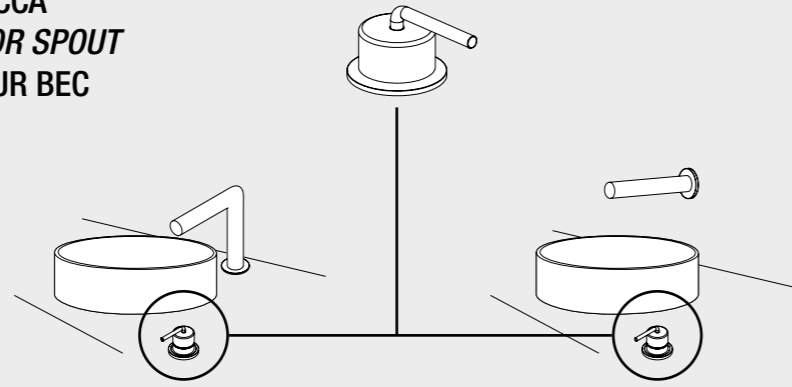
**2**



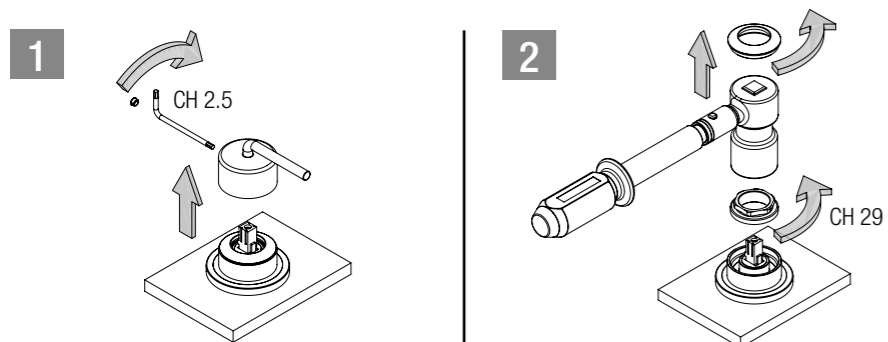
**3**



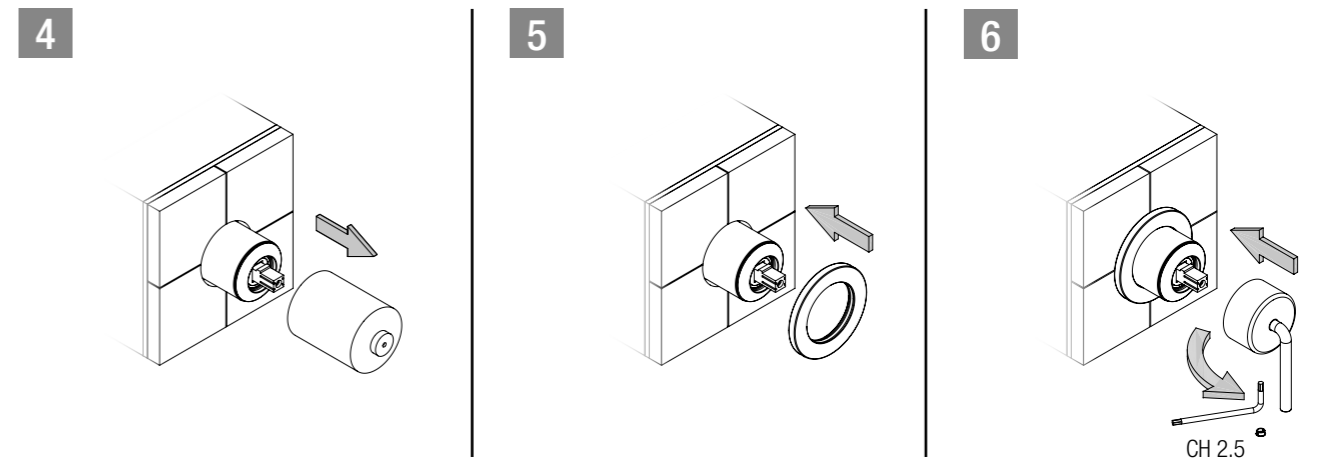
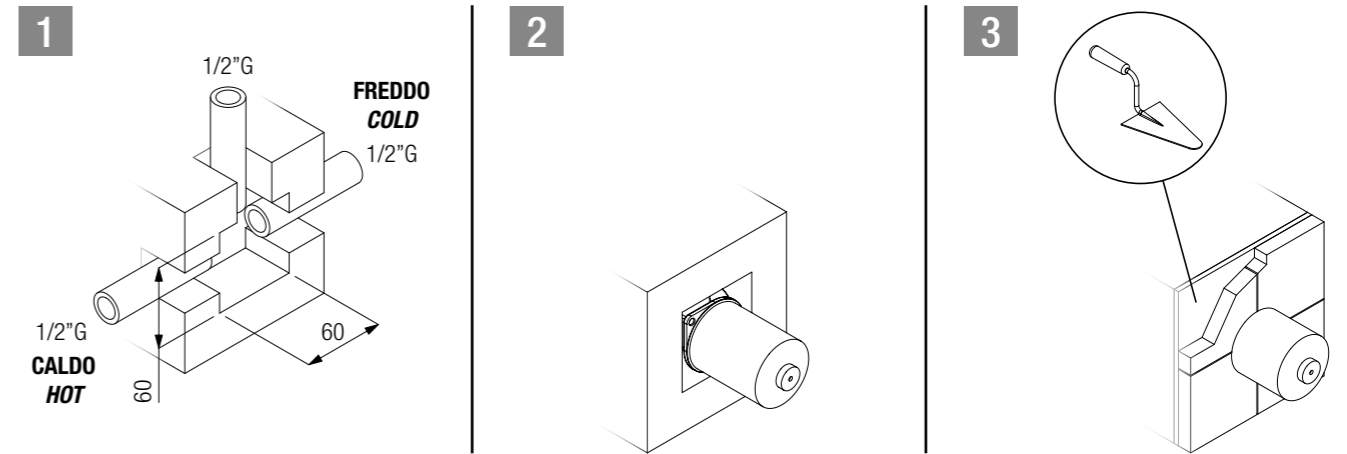
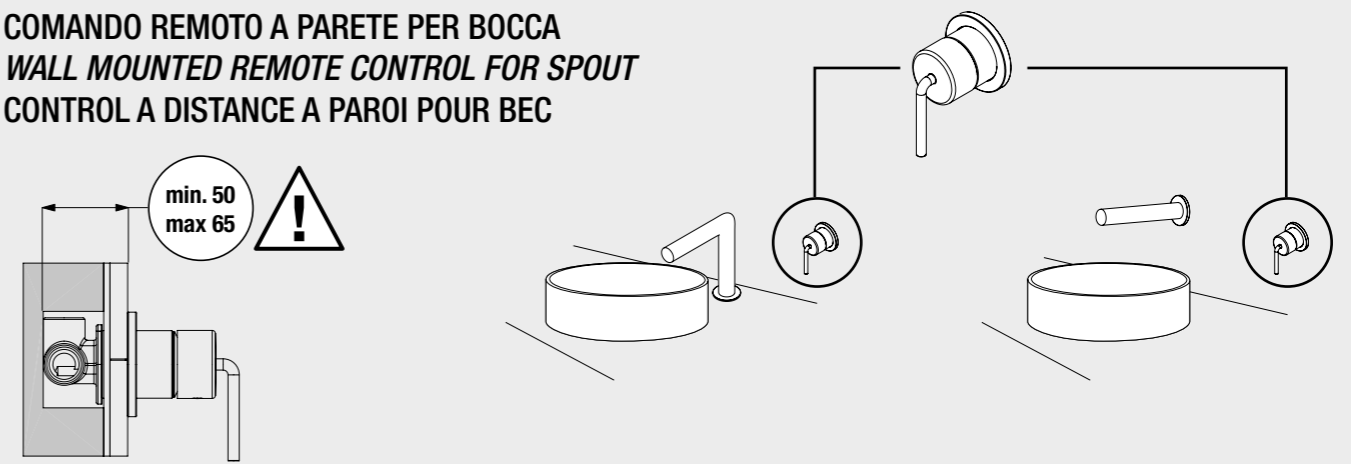
COMANDO REMOTO SU PIANO PER BOCCA  
 DECK MOUNTED REMOTE CONTROL FOR SPOUT  
 CONTROL A DISTANCE SUR GORGE POUR BEC



SMONTAGGIO DISASSEMBLY DEMONTAGE



COMANDO REMOTO A PARETE PER BOCCA  
 WALL MOUNTED REMOTE CONTROL FOR SPOUT  
 CONTROL A DISTANCE A PAROI POUR BEC



SMONTAGGIO DISASSEMBLY DEMONTAGE

