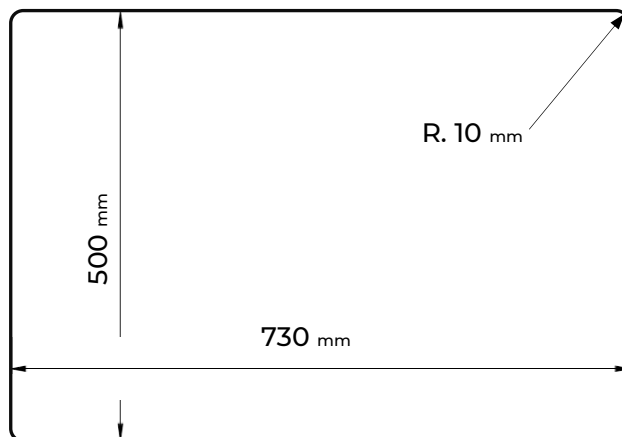


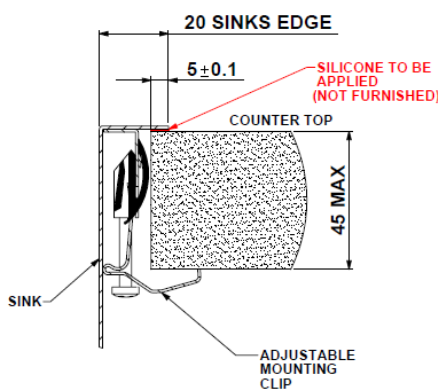
Type | SINK
Family | AQUA
Series |
Model | 70

OVER - MOUNT



Counter top Cut-out template

Note: Drawings NOT to scale (All Dimensions in mm)



Fastening detail

ATTENTION

We always recommends that Artinox sinks be installed by a professional installer.

Before working on the dedicated work surface, make sure that :

- The space required for installation under the work surface is adequate
- The dimensions of the cut-out to be made to the countertop correspond to those of the chosen sink model and its type of installation

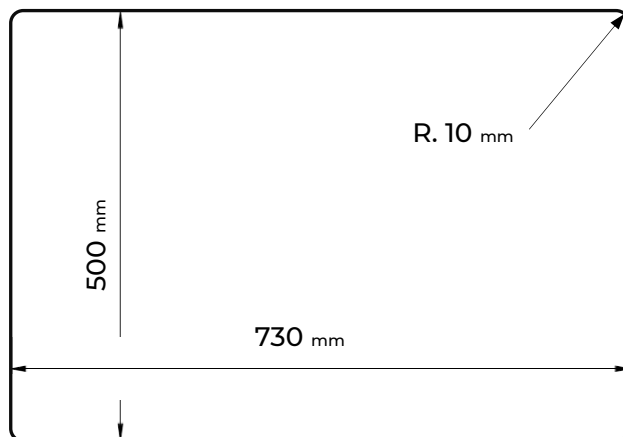
Artinox is not responsible for improper installations, product modifications, damage due to inadvertence during installation, or any errors resulting from cutting the template provided.

IMPORTANT: *Compatibility of dedicated Artinox accessories is guaranteed only if the provided installation specifications are met. (under mount and integrated variants)*



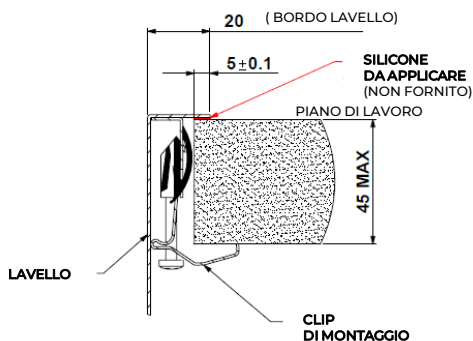
Tipo | SINK
Famiglia | AQUA
Serie |
Modello | 70

SOPRA TOP



Sagoma di taglio del piano lavoro

Nota: Disegni NON in scala (tutte le dimensioni sono in mm).



Dettaglio di fissaggio

ATTENZIONE Artinox raccomanda sempre l'installazione dei propri lavelli da parte di un installatore professionista.

Prima di intervenire sul piano di lavoro dedicato, assicurarsi che:

- Lo spazio necessario per l'installazione sotto il piano di lavoro sia adeguato
- Le dimensioni del taglio da apportare al piano di lavoro corrispondono a quelle del modello di lavello scelto e del relativo tipo di installazione

Artinox non è responsabile per installazioni improprie, modifiche del prodotto, danni dovuti ad inavvertenze durante l'installazione o eventuali errori derivanti dal taglio della sagoma fornita.

IMPORTANTE La compatibilità degli accessori Artinox dedicati è garantita solo se si rispettano le specifiche di installazione fornite. (varianti sottotop ed integrate)

