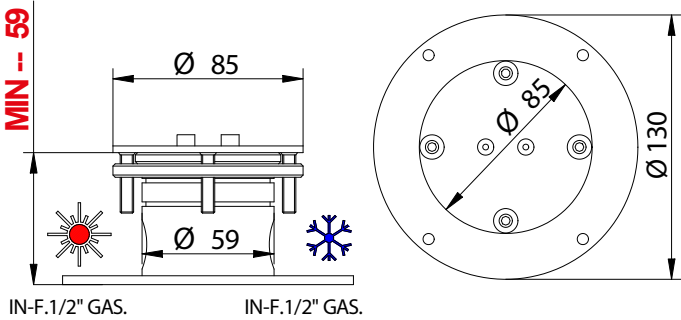


ISTRUZIONI DI MONTAGGIO

INSTALLATION INSTRUCTIONS

Corpo incasso Built in body

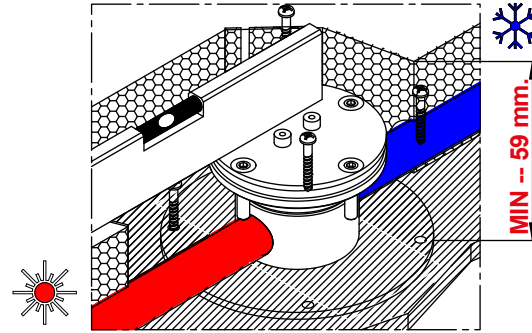


IN-F.1/2" GAS. IN-F.1/2" GAS.

PRESSIONE MINIMA DI SERVIZIO :.....0,5 bar
 PRESSIONE DI SERVIZIO MASSIMA :.....5 bar
 PRESSIONE D'USO CONSIGLIATA :.....3 bar
 TEMPERATURA ACQUA CALDA MAX :.....80°C
 TEMPERATURA ACQUA CALDA CONSIGLIATA :.....60°C

In caso di pressione d'esercizio superiore a 5 bar è consigliabile installare un riduttore di pressione sulle tubature di alimentazione.

A Fare attenzione che il corpo incasso sia perfettamente bloccato tramite tasselli posti sulla staffa e cemento. Keep attention also the body is absolutely well locked utilizing the screws of the plate and the cement.

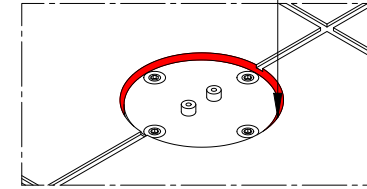


MIN -- 59 mm.

B

Foro piastrelle
MIN 86mm. -- MAX 90mm.

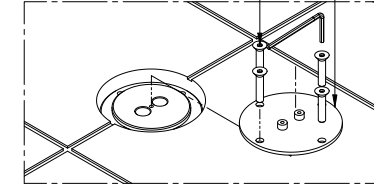
Size tiles hole
Min 86mms. -- MAX 90mms.



C

Rimuovere protezione.
Remove the protection.

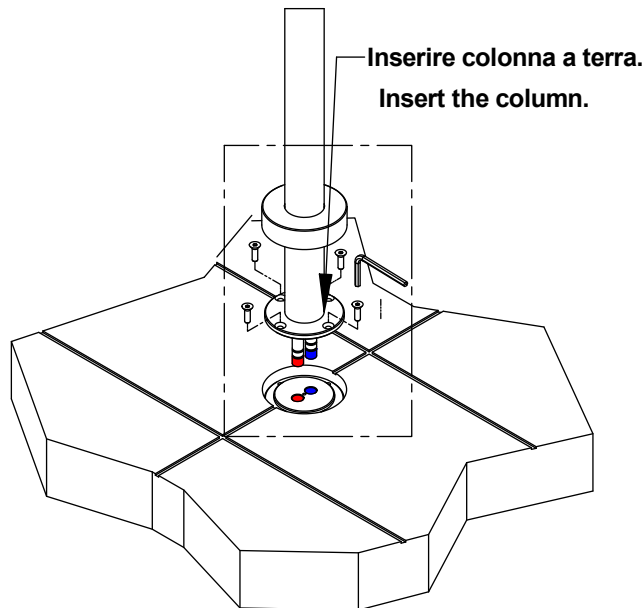
Tenere le viti di fissaggio.
Keep the screws to fix the column.



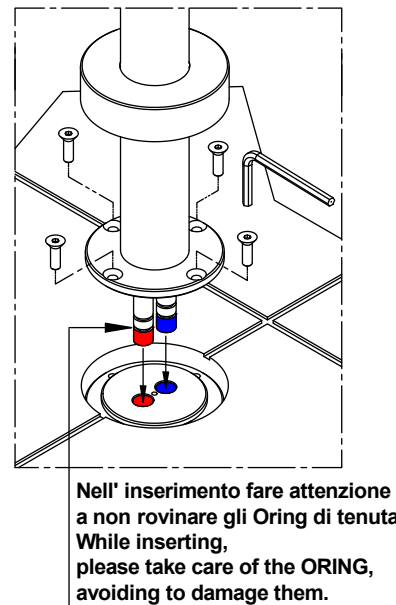
MINIMUM WORKING PRESSURE:.....0,5 bar
 MAX OPERATING PRESSURE :.....5 bar
 RECOMMENDED OPERATION PRESSURE :.....3 bar
 MAX HOT WATER TEMPERATURE :.....80°C
 RECOMMENDED HOT WATER TEMPERATURE :.....60°C

In case of operating pressures higher than 5 bar it is recommended to install a pressure reducer on the feeding tubes.

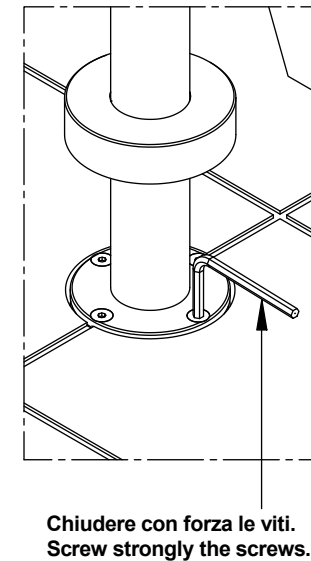
D



E



F



G

