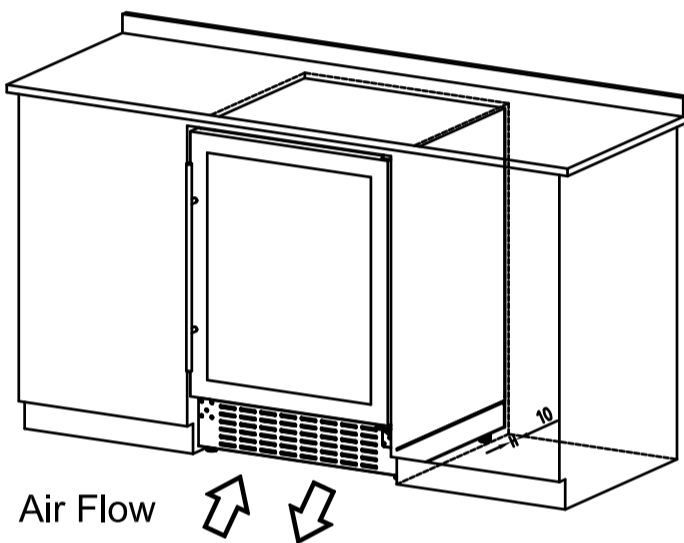


170



Installation Guides



An air intake should be provided somewhere in the cabinet run to allow free air in. In this example, a plinth vent is shown underneath the refrigerator.

Une entrée d'air doit être prévue quelque part dans le caisson pour permettre à l'air de pénétrer librement. Dans cet exemple, un évent de socle est illustré sous le réfrigérateur.

The top of the cabinet needs to be vented into the room

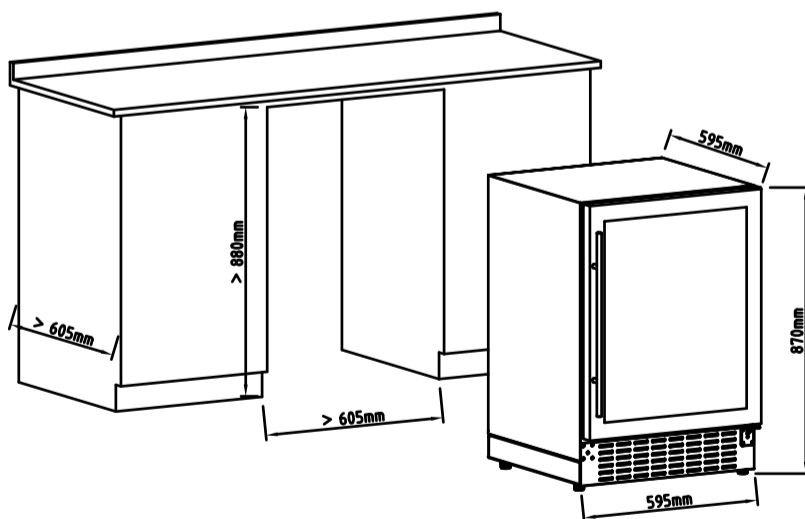
Recommended size of vent opening:
605mm* 100mm

If the furniture does not allow free air into the room then a plinth vent, or other means of ventilation needs to be provided to ensure a natural flow of air.

Le haut de l'armoire doit être ventilé dans la pièce

Taille recommandée de l'ouverture de ventilation: 605mm* 100mm

Si les meubles ne permettent pas à l'air de pénétrer librement dans la pièce, un évent de plinthe ou d'autres moyens de ventilation doivent être prévus pour assurer une circulation naturelle de l'air.



There should be space at the rear of the cabinet to allow cool air to be drawn over the 100mm condenser.

Recommended: 605mm*100mm

Il doit y avoir un espace à l'arrière de l'armoire pour permettre à l'air frais d'être aspiré sur le condenseur de 100 mm.

Recommended: 605mm*100mm

210