

1B

dyson airblade wash+dry



+



=



Installation Drawings

Схеми За Монтаж

Esquema Da Instalação

Schémas D'installation

安装图纸

Instalační Výkresy

Installationszeichnungen

Installationstegninger

Diseños De Instalación

Asennuspiirustusset

Schémas D'installation

Σχεδια Για Την

Εγκατάσταση

Szerelési Rajzok

Instalacijski Nacrti

Gambar Pemasangan

איורי התקנה

Teikningar Vegna

Uppsetningar

Schemi Di Installazione

取り付け図

설치 그림

Lukisan Pemasangan

Installatietekeningen

Installasjonstegninger

Rysunki Montażowe

Desenhos De Instalação

Scheme Electriche

Изображения

Установки

رسومات التركيب

Installationsritningar

Slike Za Montažo

Nákresy K Montáži

ภาพประกอบการติดตั้ง

Kurulum Çizimleri

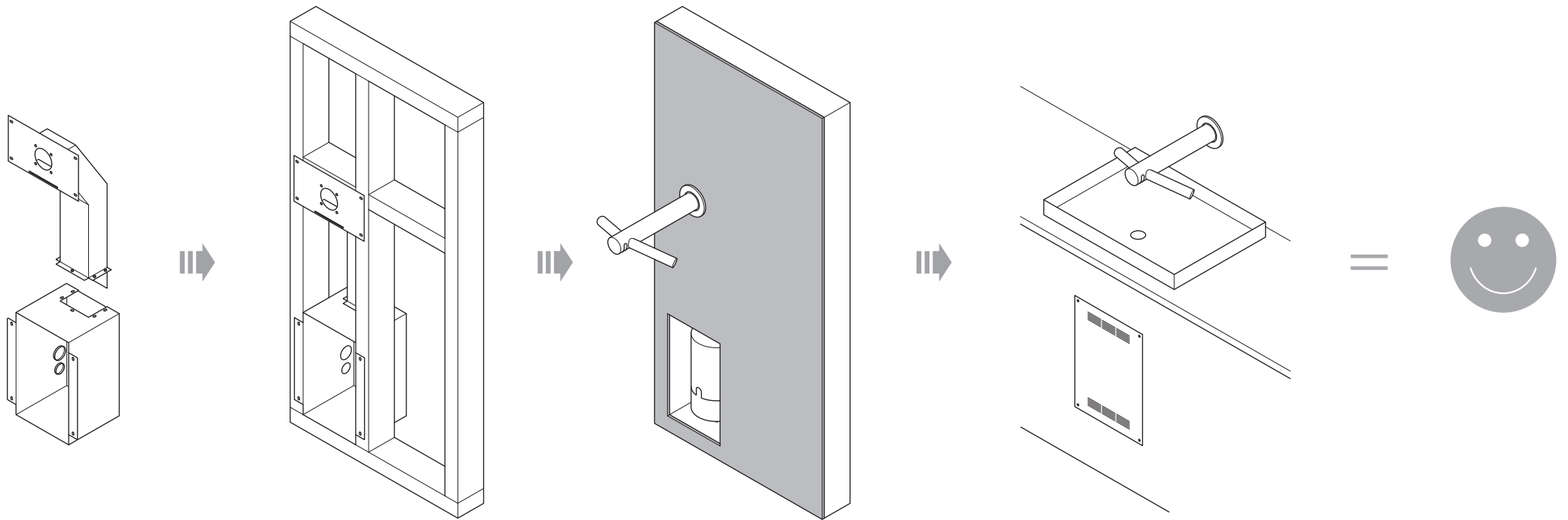
安装圖紙

Монтажні Креслення

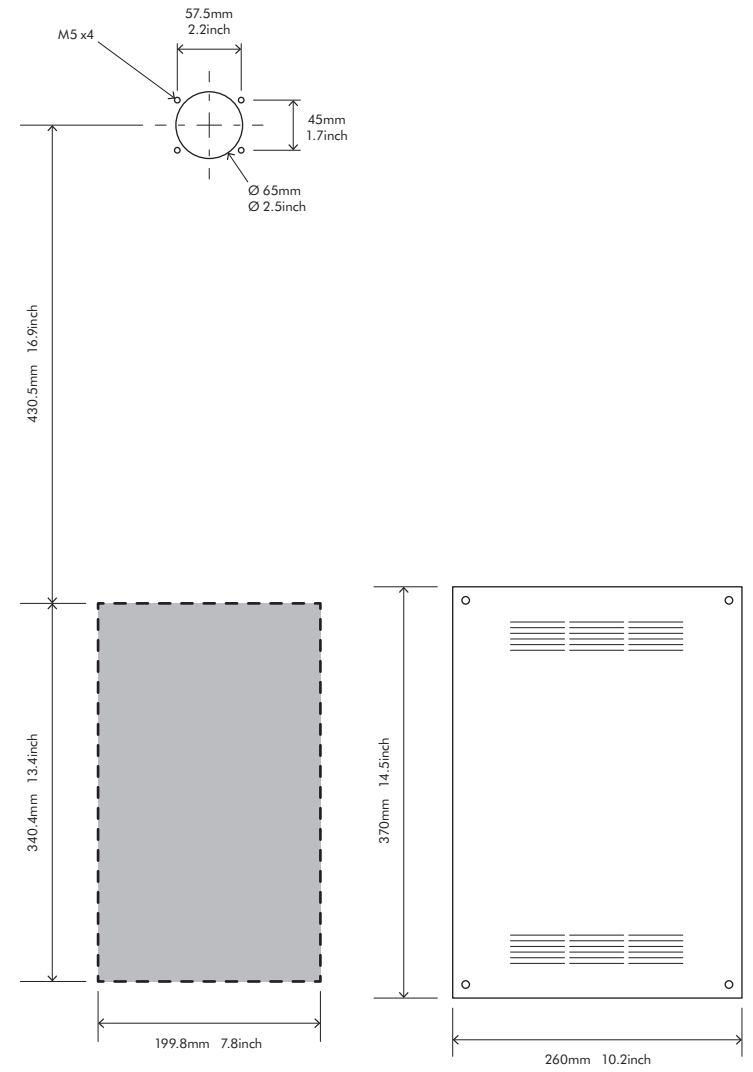
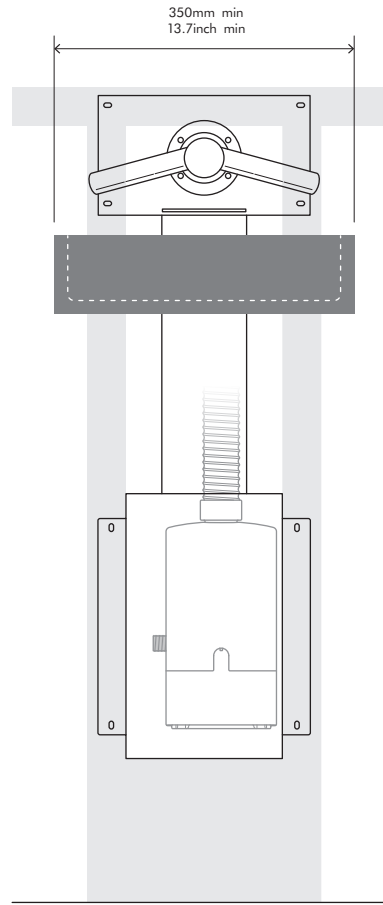
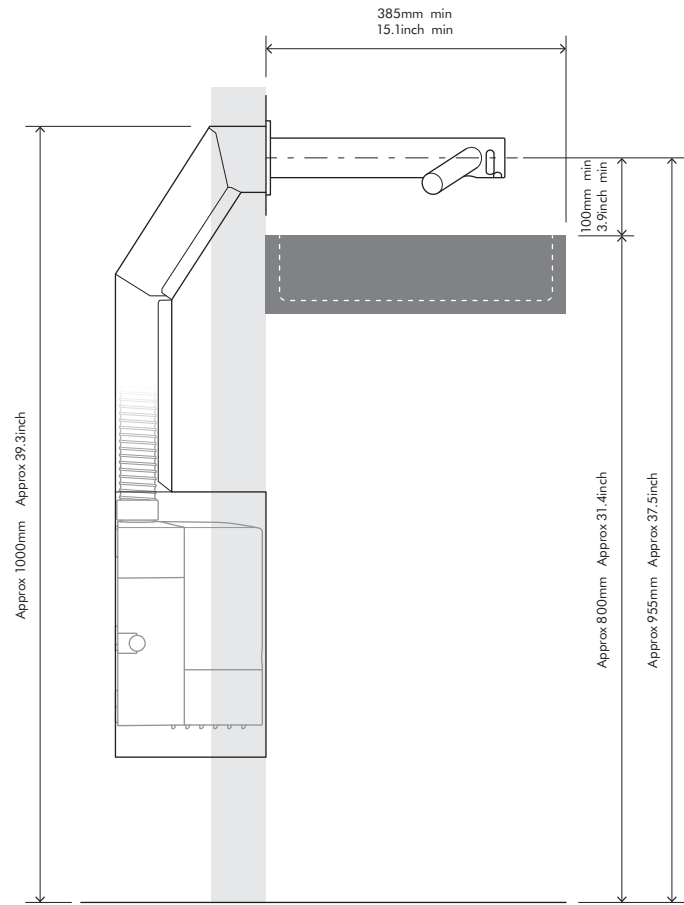
Dibujos De La

Instalación

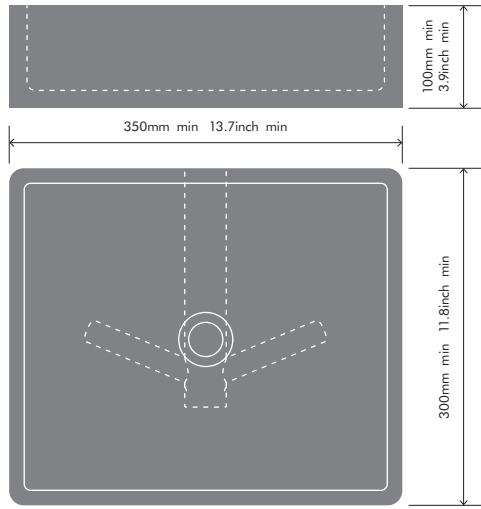
A(i)



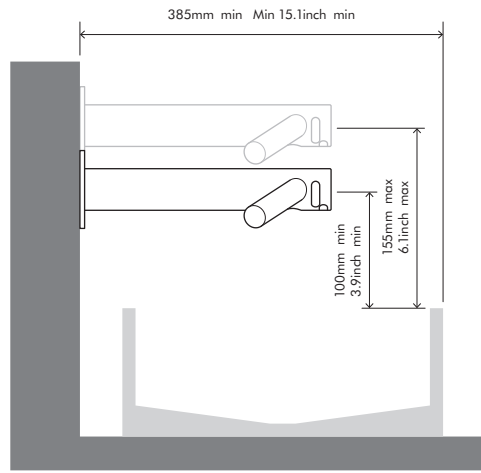
A(ii)



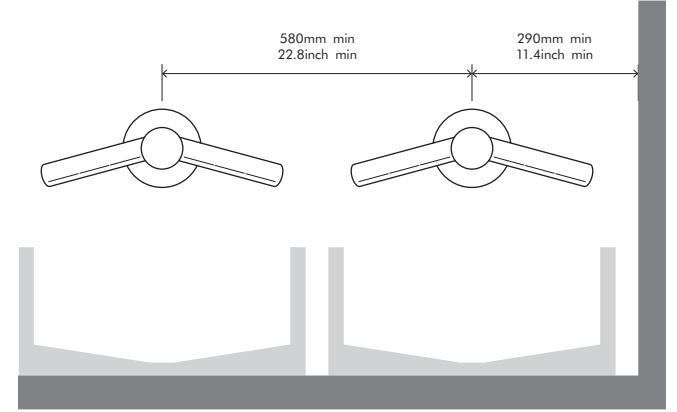
B



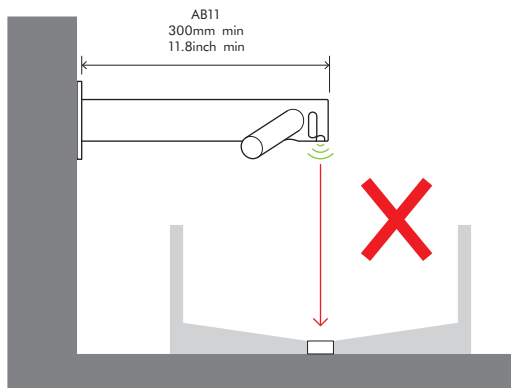
C



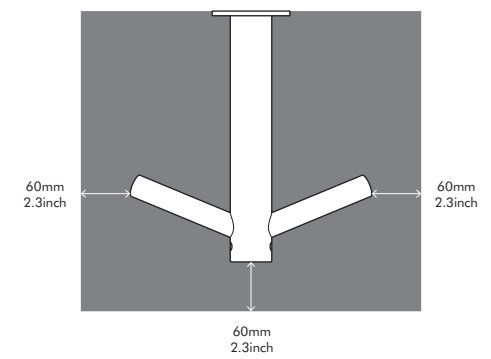
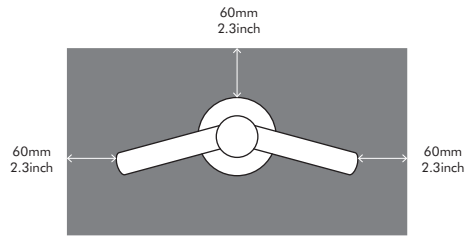
D



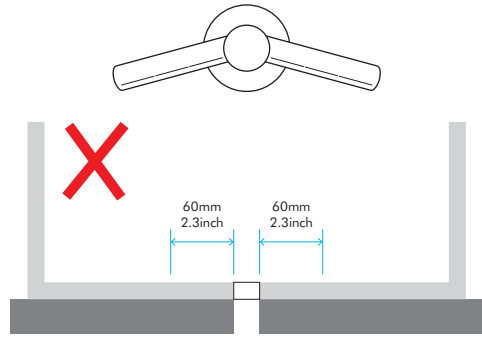
E



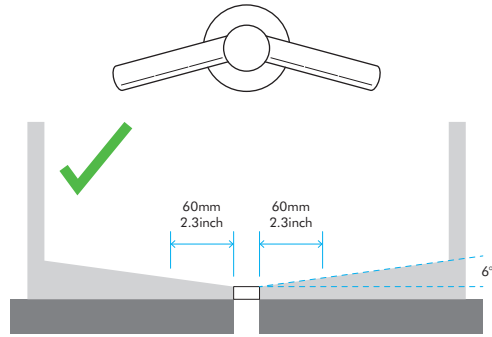
F



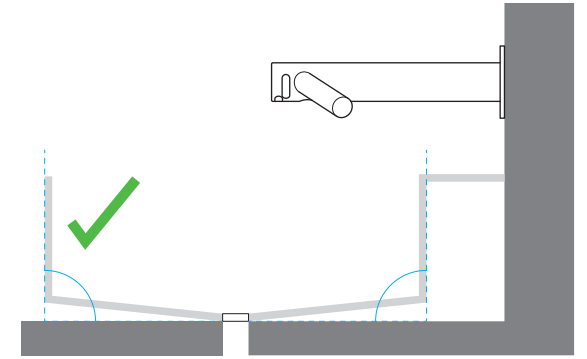
G



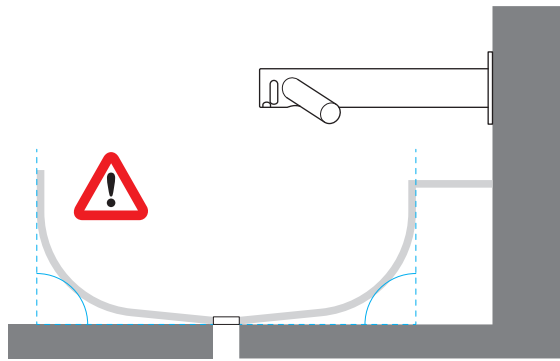
H



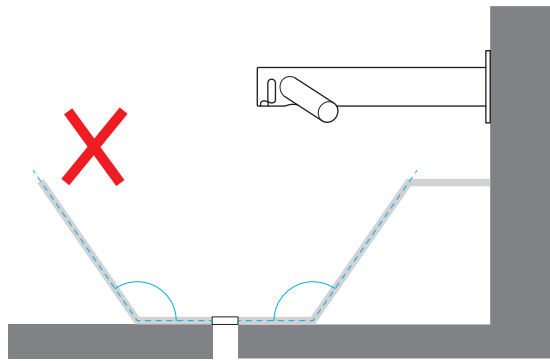
I



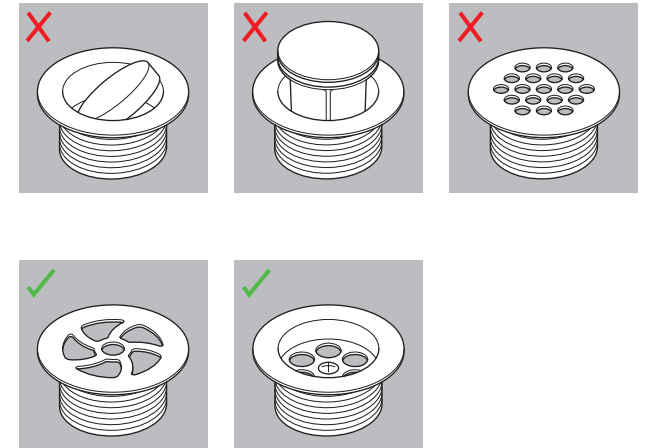
J



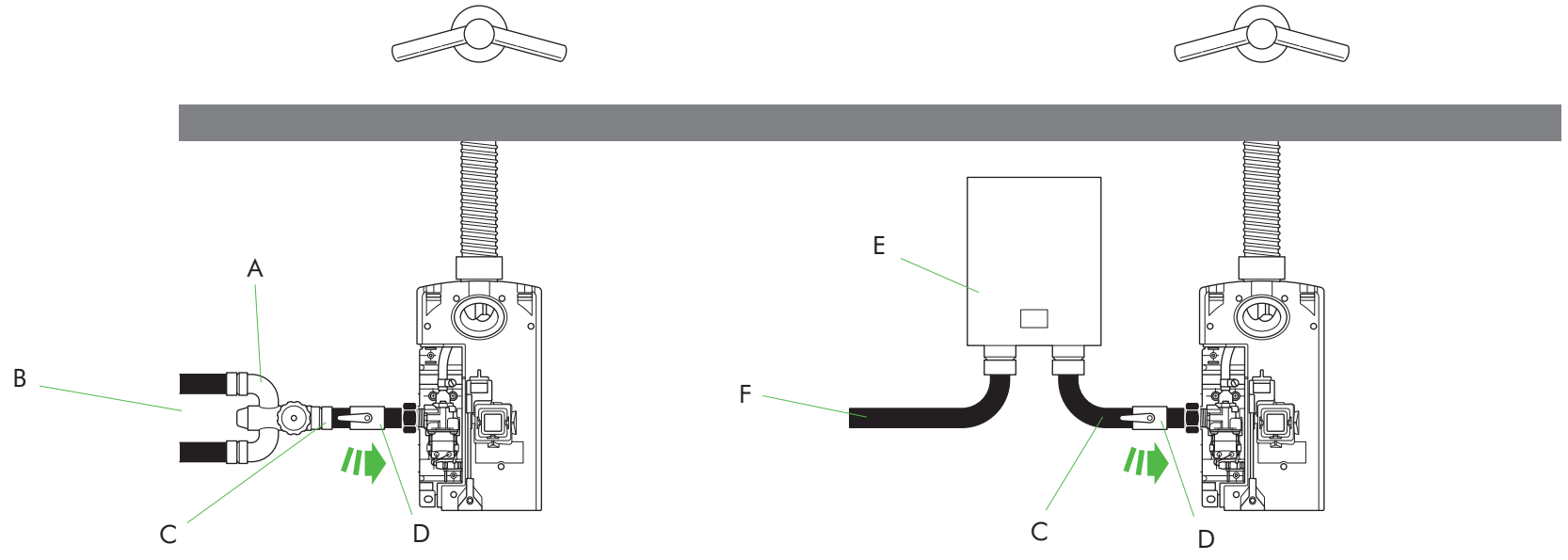
K



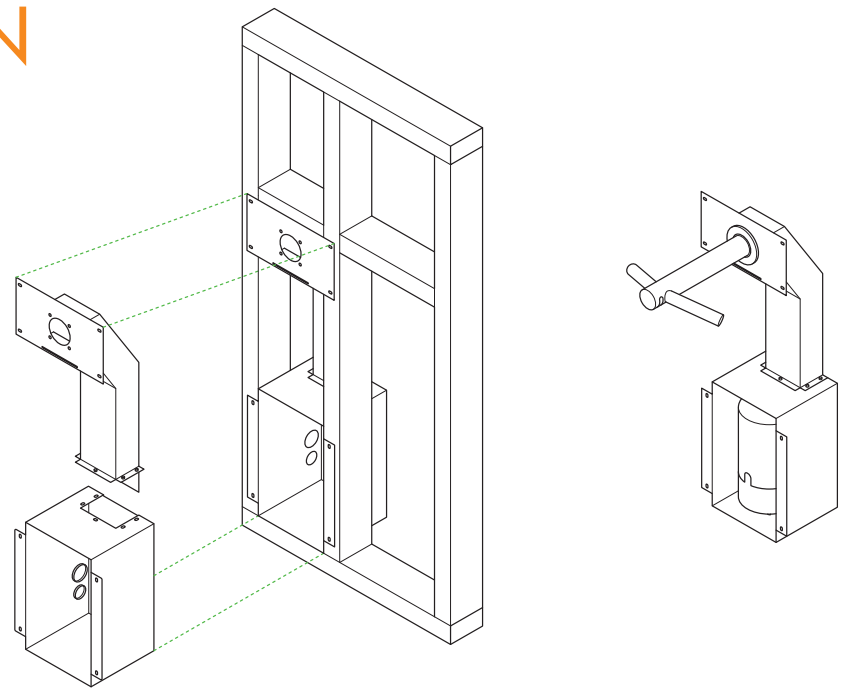
L



M



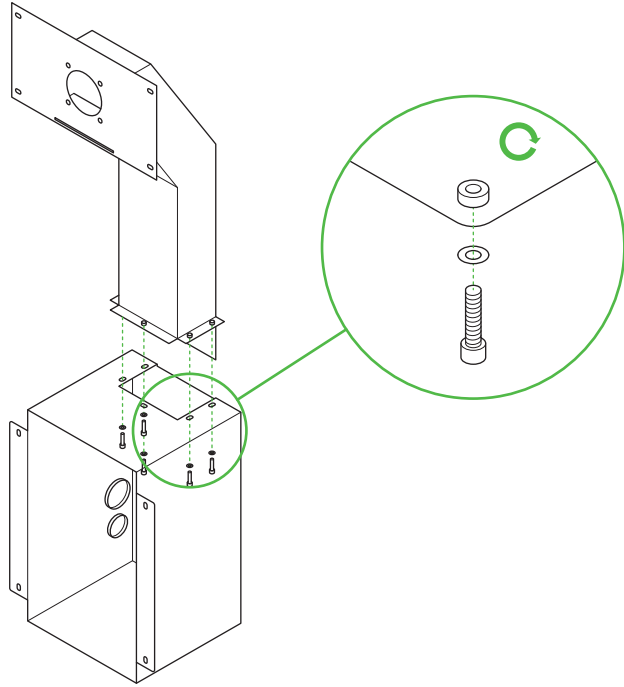
N



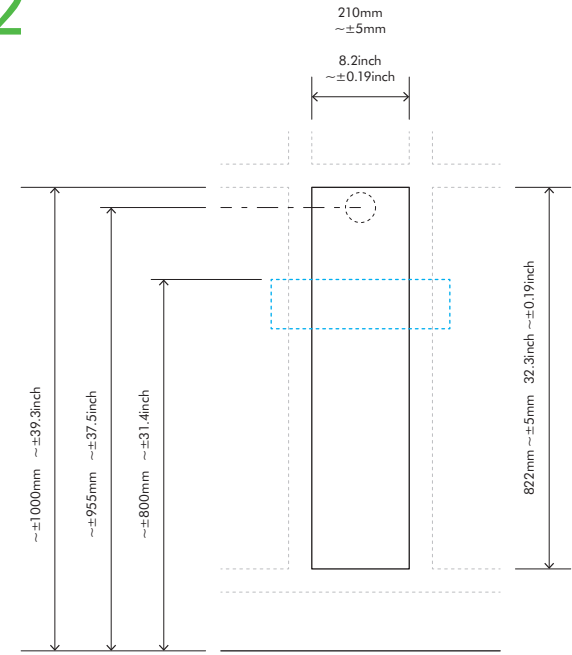
1

x5  


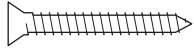
x5 

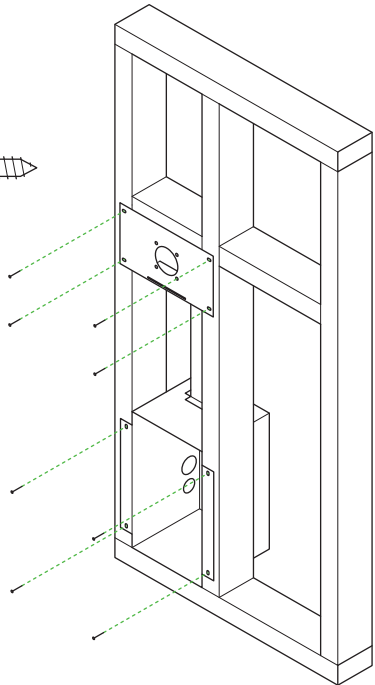


2

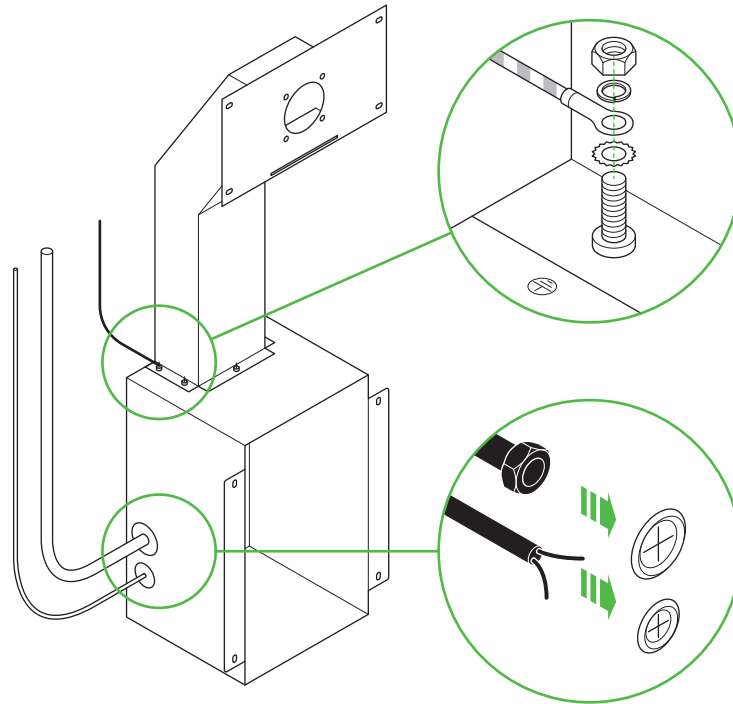


3

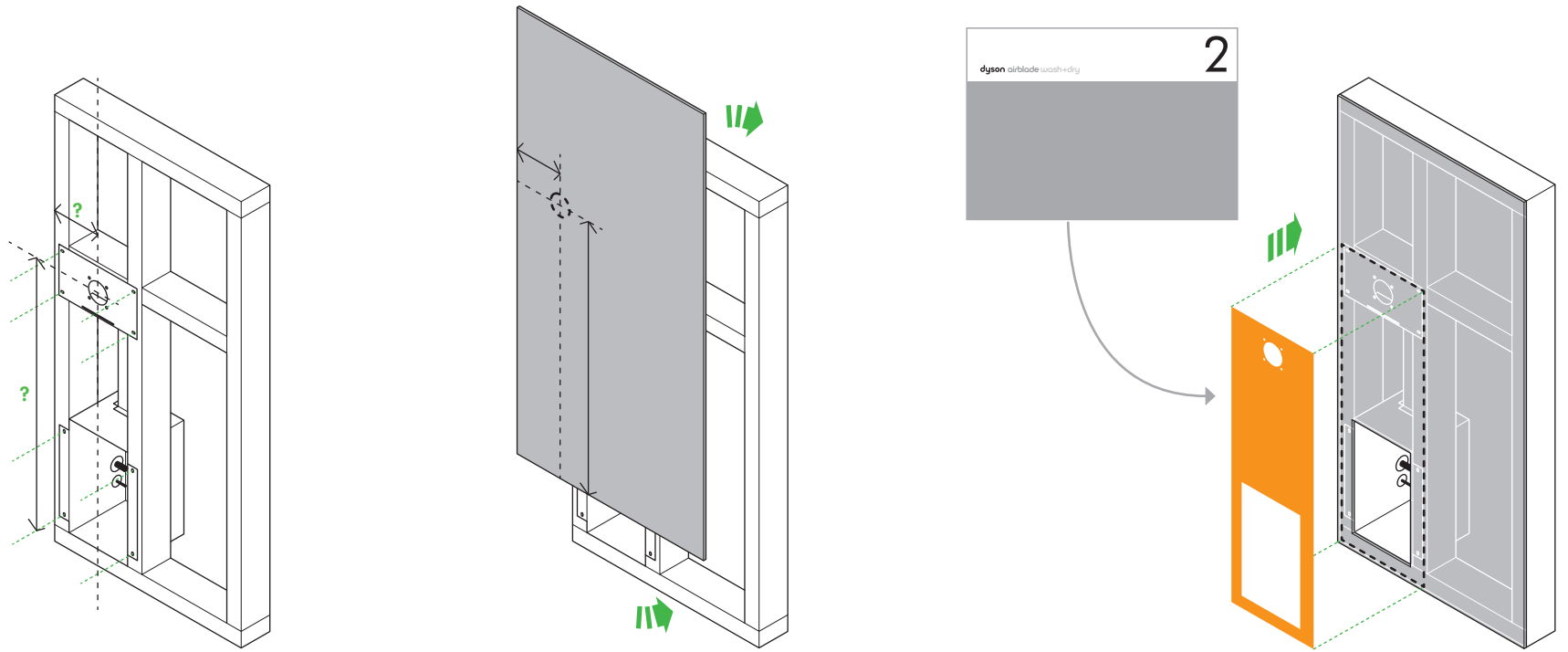
x8  



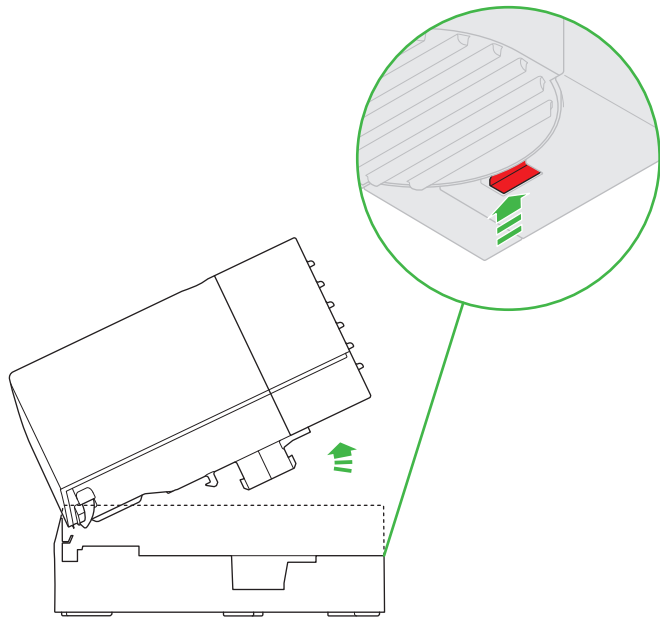
4



5

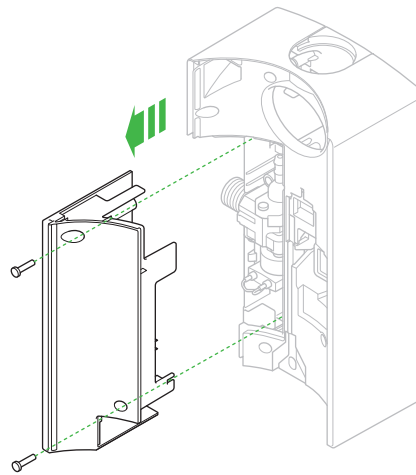


6a



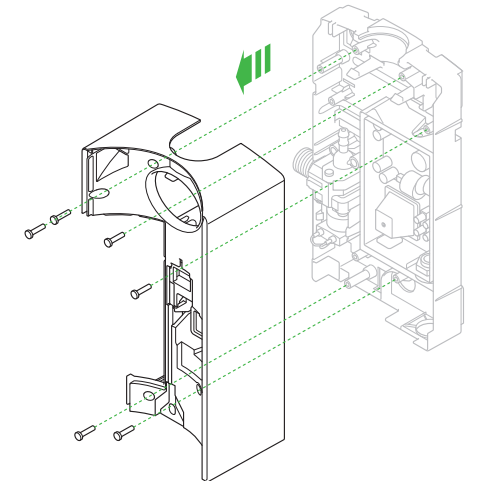
6b

x2  



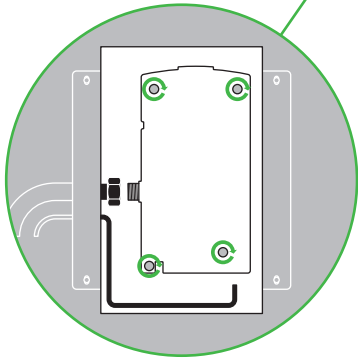
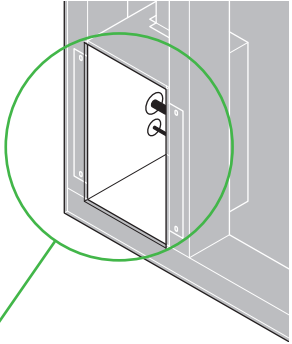
6c

x6  

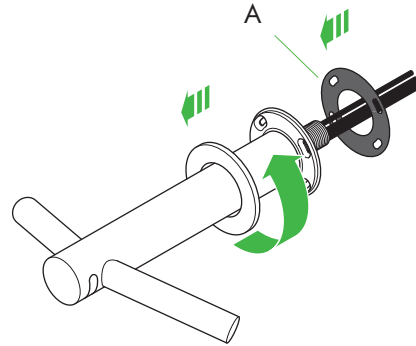


7

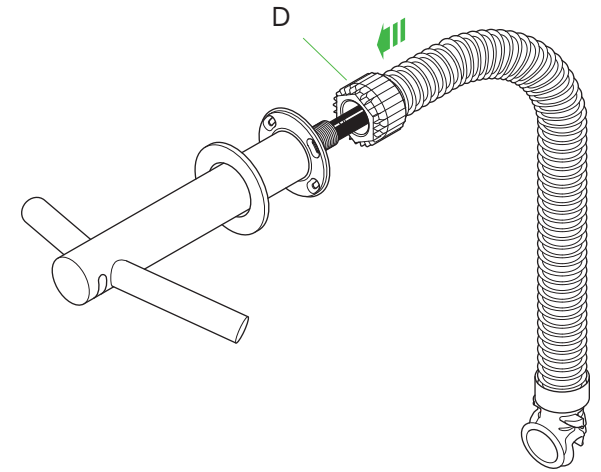
x4 
x4 



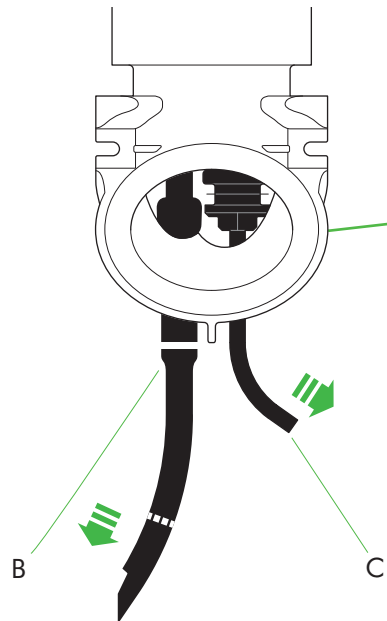
8a



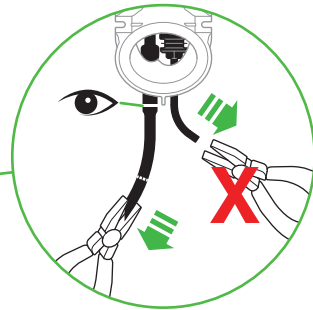
8b



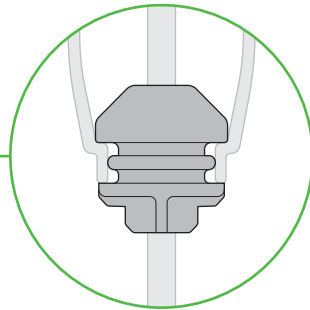
8c



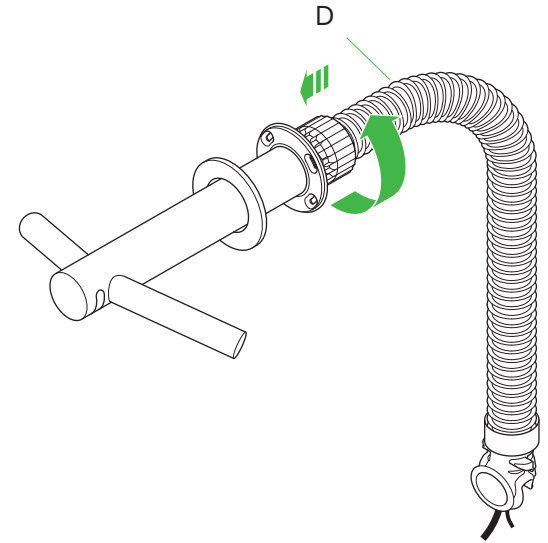
8d



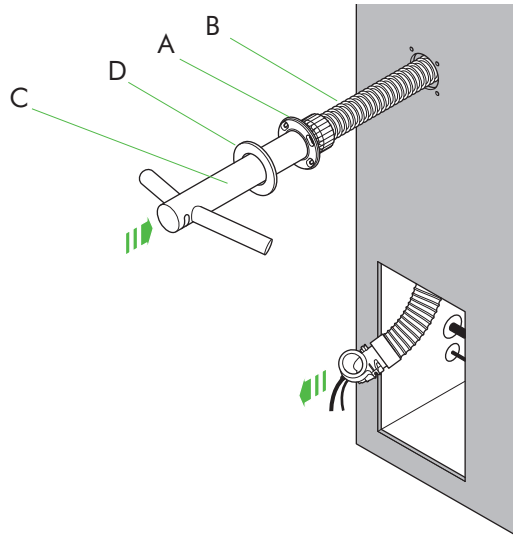
8e



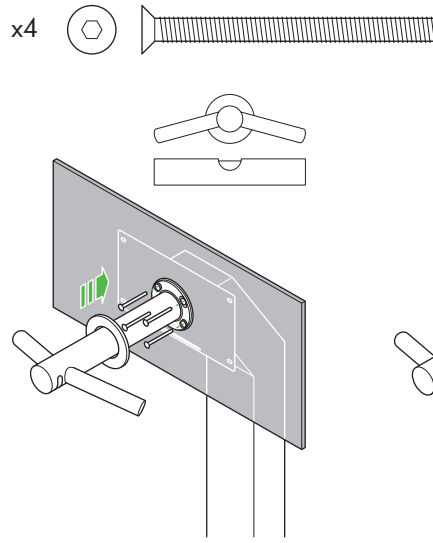
8f



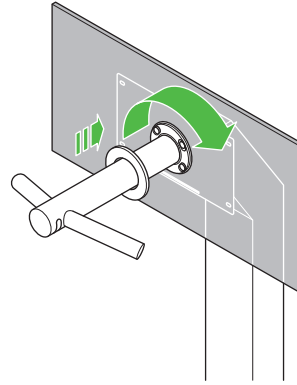
9a



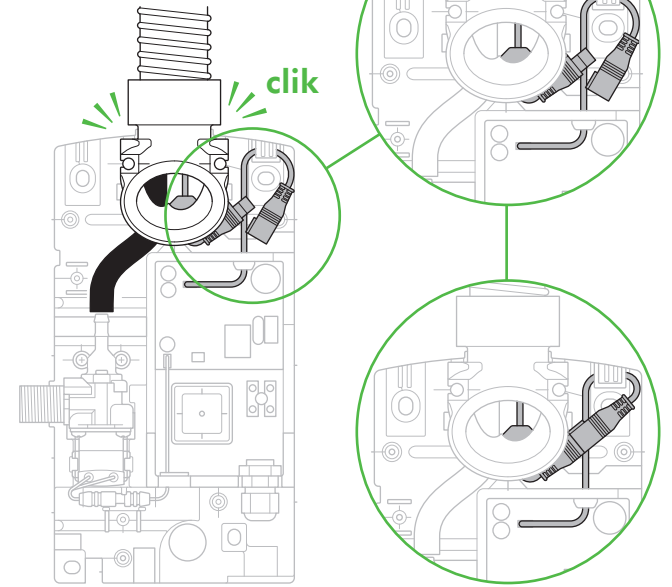
9b



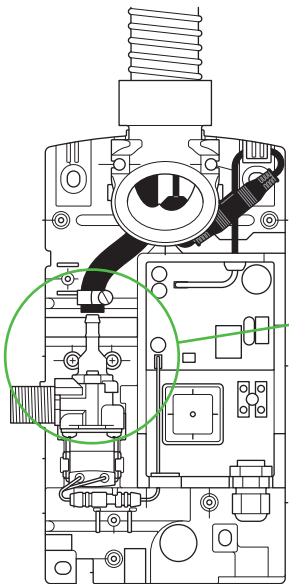
9c



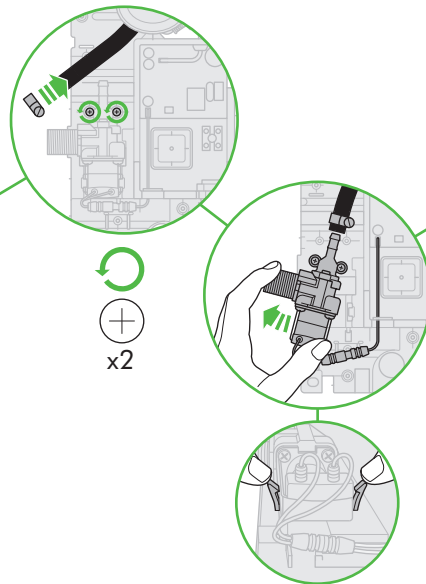
10



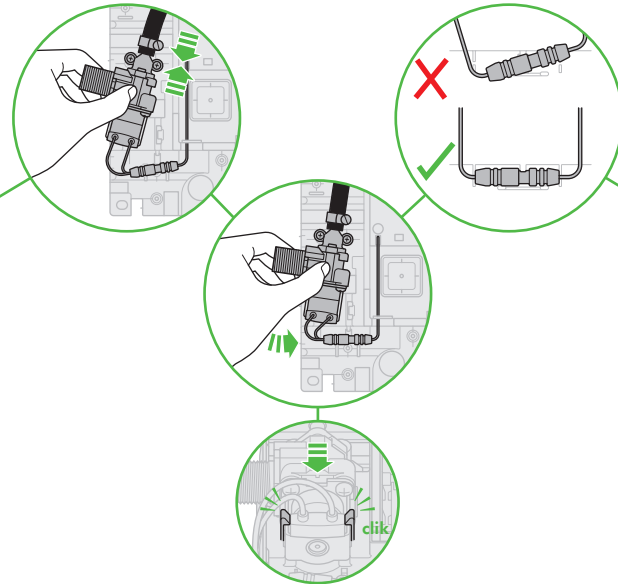
11a



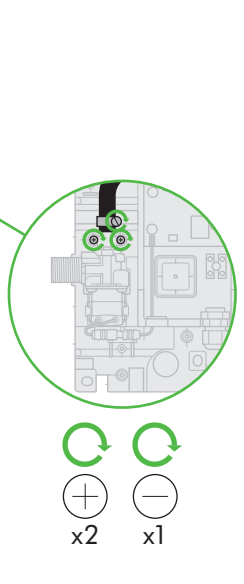
11b



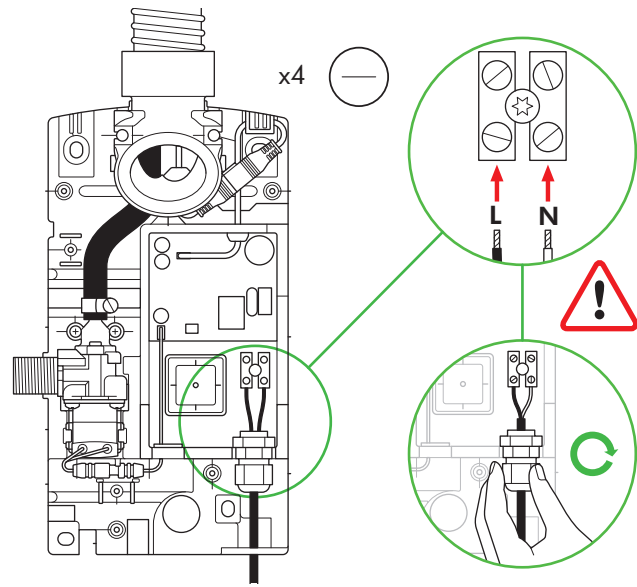
11c



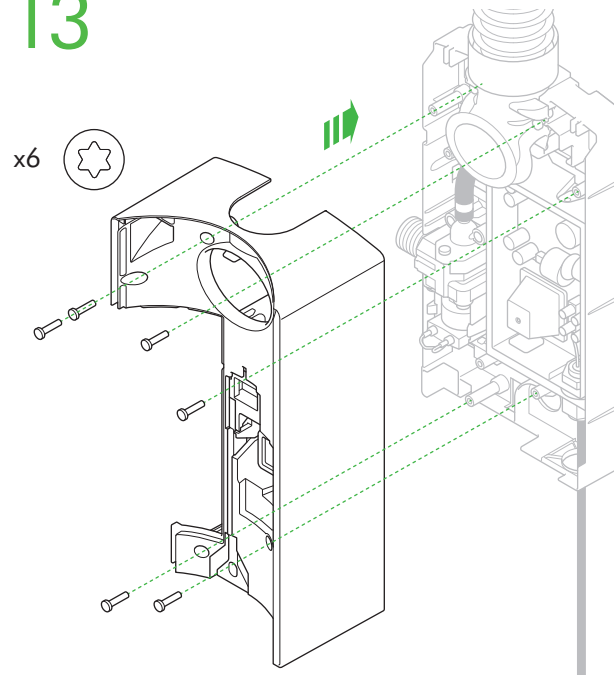
11d



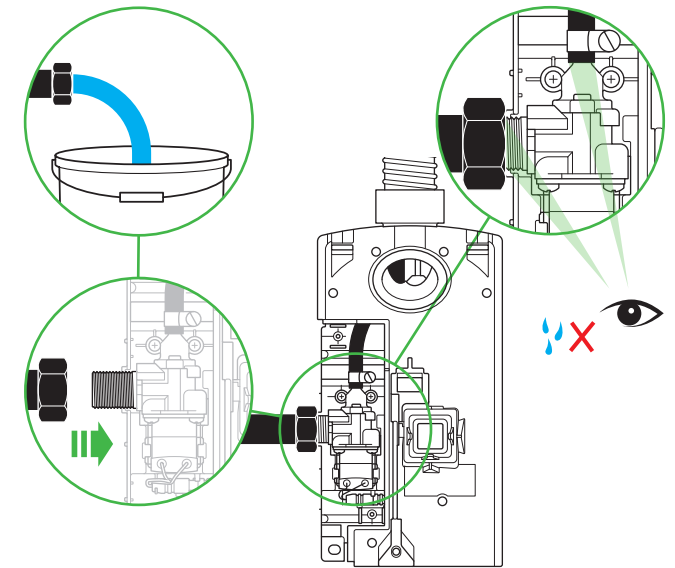
12



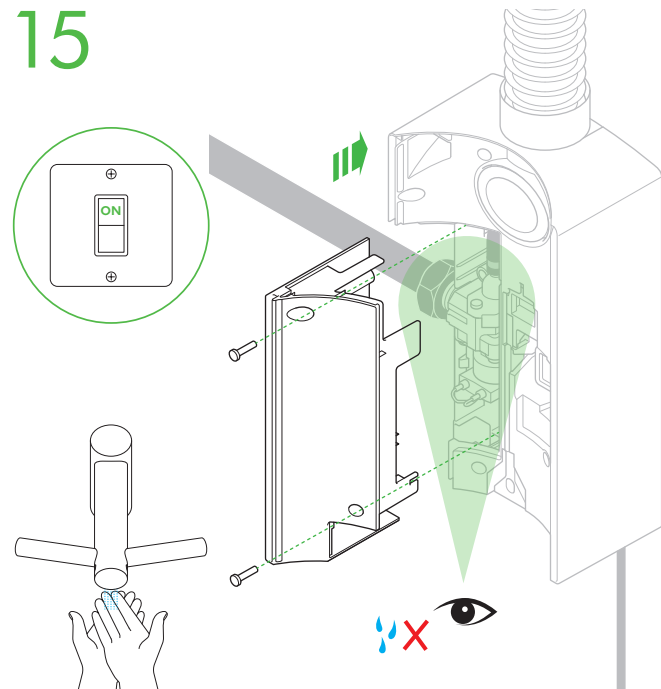
13



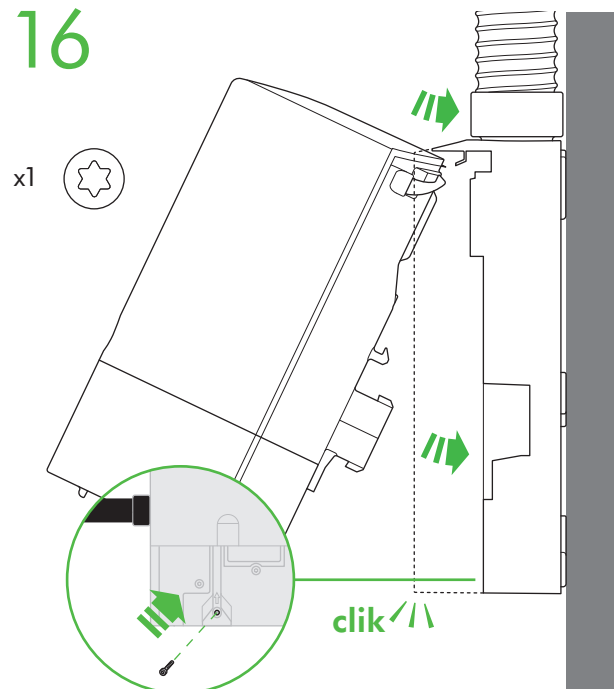
14



15



16



17

