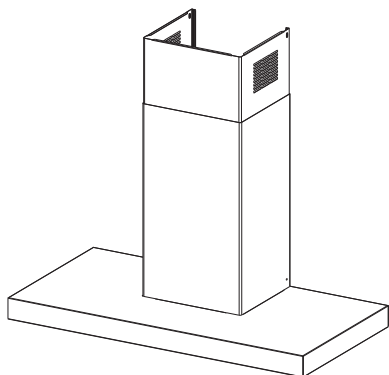
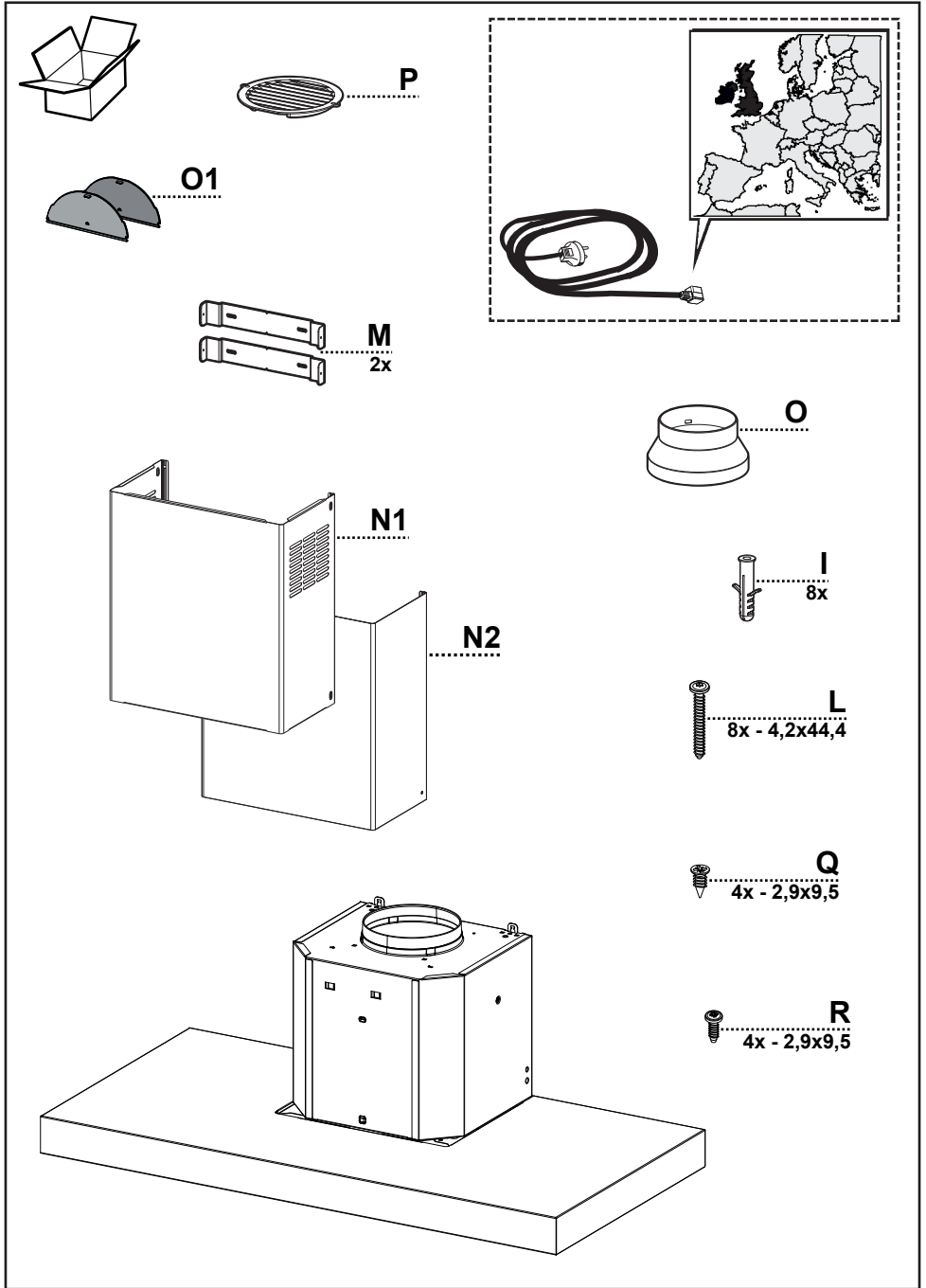


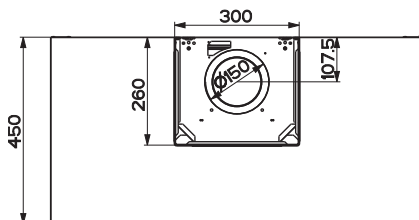
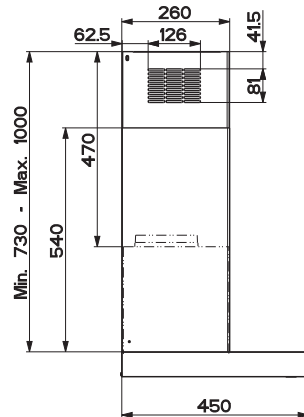
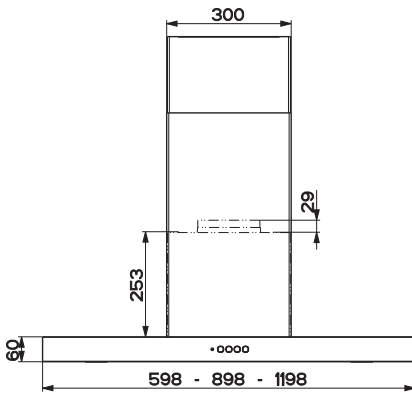
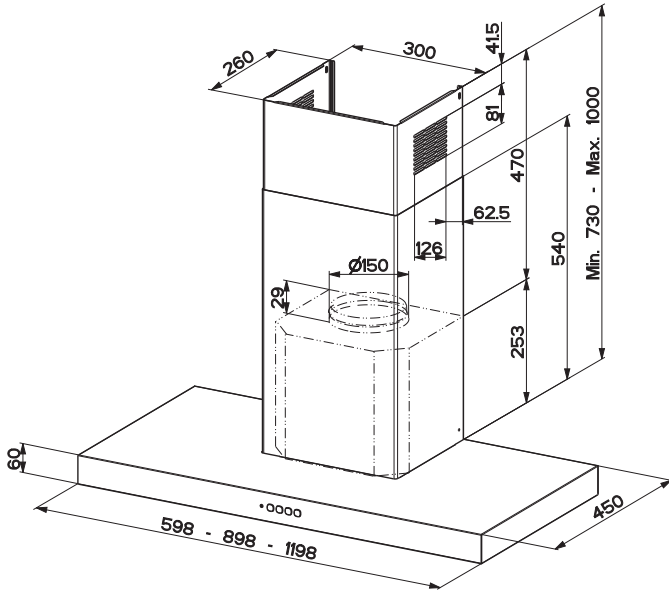
- EN INSTALLATION MANUAL  
DE INSTALLATIONSANLEITUNG  
FR MANUEL D'INSTALLATION  
NL INSTALLATIE-INSTRUCTIES  
ES MANUAL DE INSTALACIÓN  
PT LIVRO DE INSTRUÇÕES PARA INSTALAÇÃO  
IT LIBRETTO DI INSTALLAZIONE  
SV INSTALLATIONSHANDBOK  
NO INSTALLASJONSVEILEDNING  
FI ASENNUSOHJEET  
DA INSTALLATIONSVEJLEDNING  
RU РУКОВОДСТВО ПО УСТАНОВКЕ  
ET PAIGALDUSJUHEND  
LV UZSTĀDĪŠANAS ROKASGRĀMATA  
LT ĮRENGIMO VADOVAS  
UK ІНСТРУКЦІЯ ЗІ ВСТАНОВЛЕННЯ  
HU ÜZEMBE HELYEZÉSI ÚTMUTATÓ  
CZ NÁVOD K MONTÁŽI  
SK INŠTALAČNÁ PRÍRUČKA  
RO MANUAL DE INSTALARE  
PL INSTRUKCJA INSTALACJI  
HR KNJIŽICE S UPUTAMA  
SI NAVODILO ZA NAMESTITEV  
GR ΟΔΗΓΙΕΣ ΕΓΚΑΤΑΣΤΑΣΗΣ  
TR KURULUM KILAVUZU  
BG РЪКОВОДСТВО ЗА МОНТАЖ  
KK ОРНАТУ НҮСҚАУЛЫҒЫ  
MK УПАТСТВО ЗА МОНТАЖА  
AL UDHËZUES PËR INSTALIMIN  
SR УПУТСТВО ЗА ИНСТАЛИРАЊЕ  
AR كتيب التركيب

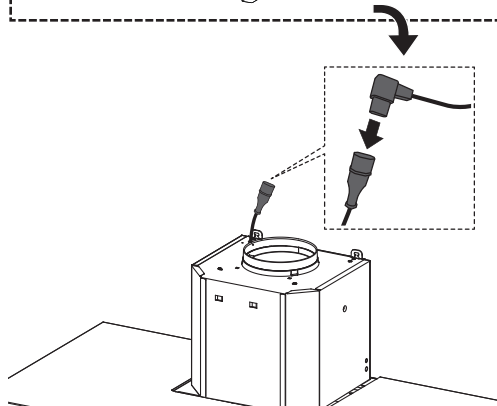
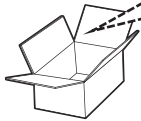
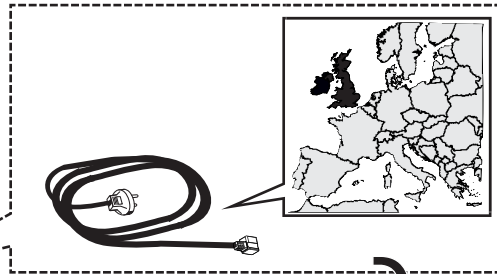
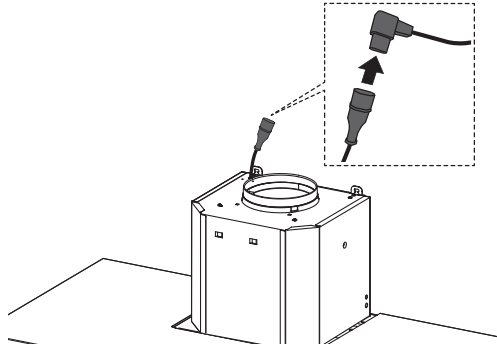
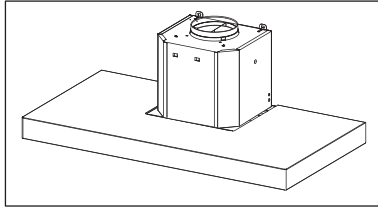


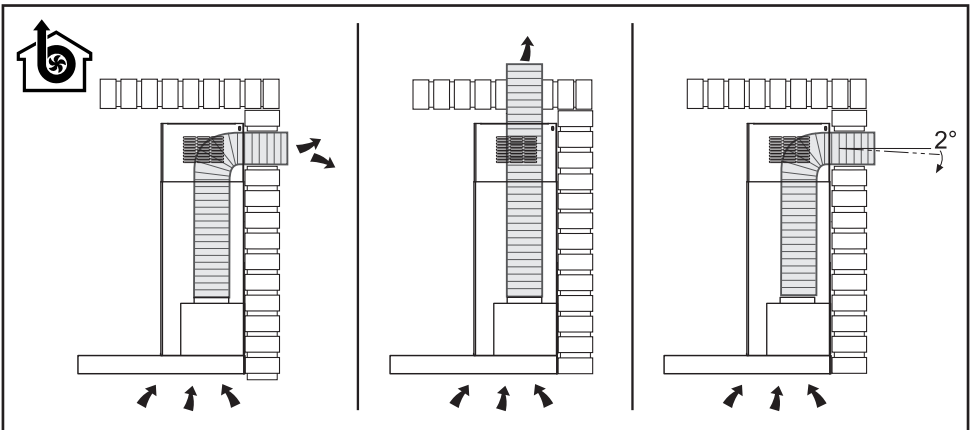
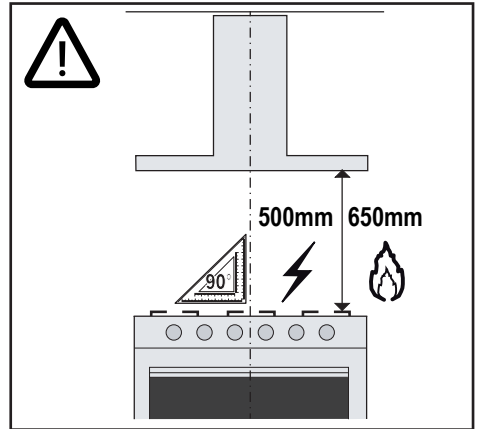
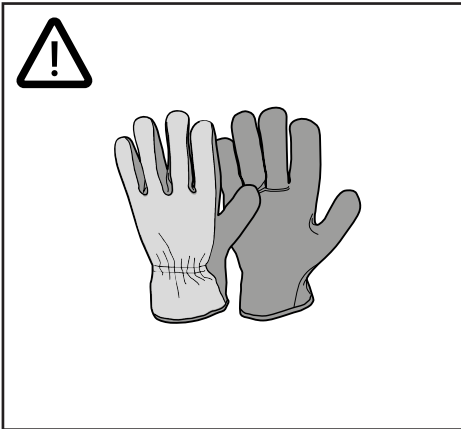
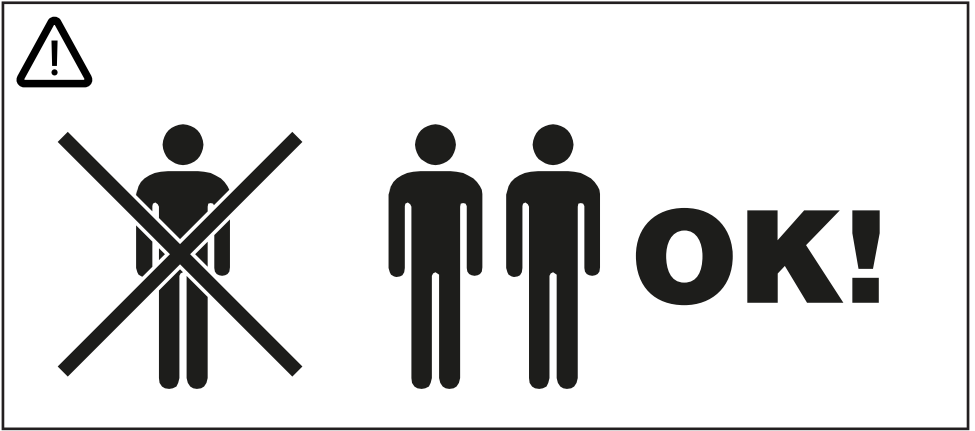
- EN** Warning! Before proceeding with installation, read the safety information in the User Manual.
- DE** Warnhinweis! Vor der Montage die in der Bedienungsanleitung enthaltenen Sicherheitsinformationen lesen.
- FR** Avertissement ! Avant de procéder à l'installation, veuillez lire les informations sur la sécurité contenues dans le manuel de l'utilisateur.
- NL** Waarschuwing! Lees de veiligheidsinformatie in de gebruikershandleiding alvorens het apparaat te installeren.
- ES** ¡Advertencia! Antes de proceder a la instalación, lea las indicaciones de seguridad del manual de instrucciones.
- PT** Aviso! Antes de proceder à instalação, leia a informação de segurança no Manual do Utilizador.
- IT** Avvertenza! Prima di procedere all'installazione, leggere le informazioni sulla sicurezza contenute nel Manuale d'uso.
- SV** Varning! Läs säkerhetsföreskrifterna i bruksanvisningen innan apparaten installeras.
- NO** Advarsel! Les sikkerhetsinstruksjonene i bruksveiledningen før apparatet installeres.
- FI** Varoitus! Ennen laitteen asentamista lue käyttöoppaassa olevat turvallisuustiedot.
- DA** Advarsel! Læs sikkerhedsreglerne i brugsanvisningen inden installation.
- RU** Предупреждение! Прежде чем приступить к установке, прочитайте информацию о безопасности в Инструкции по эксплуатации.
- ET** Hoiatus! Enne paigaldamisega jätkamist lugege kasutusjuhendis toodud ohu- steavet.
- LV** Brīdinājums! Pirms uzstādīšanas, izlasīt drošības informāciju Eksploatācijas instrukcijās.
- LT** Įspėjimas! Prieš pradėdami montavimo darbus, perskaitykite naudotojo vadove pateiktą saugumo informaciją.
- UK** Попередження. Перш ніж розпочинати встановлення, необхідно уважно прочитати інформацію з техніки безпеки, наведену в інструкції з експлуатації.
- HU** Figyelem! Az üzembe helyezésel történő továbblépés előtt olvassa el a Felhasználói kézikönyvben található biztonsági tudnivalókat.
- CZ** Upozornění! Před zahájením instalace si přečtěte bezpečnostní informace v uživatelské příručce.
- SK** Varovanie! Pred inštaláciou si pozorne prečítajte návod na použitie.
- RO** Avertisment! Înainte de a începe instalarea, citiți informațiile privind siguranța din Manualul de utilizare.
- PL** Ostrzeżenie! Przed przystąpieniem do instalacji należy przeczytać informacje dotyczące bezpieczeństwa znajdujące się w instrukcji obsługi.
- HR** Upozorenje! Pročitajte informacije koje se odnose na zaštitu u priručniku za korištenje prije nego prosljedite s instalacijom.
- SI** Opozorilo: Pred vgradnjo preberite varnostna navodila v navodilih za uporabo.

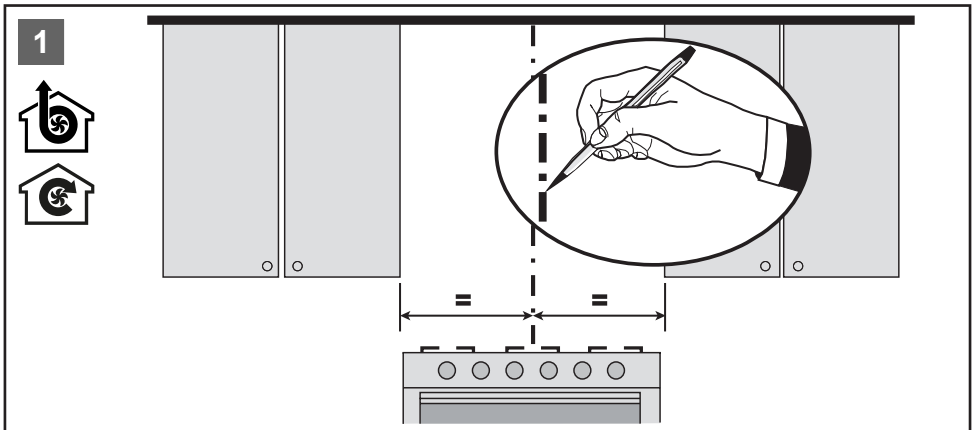
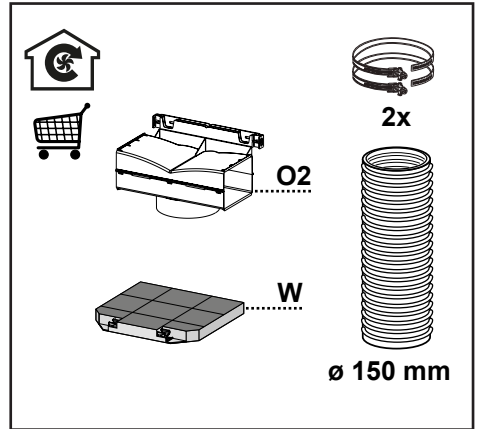
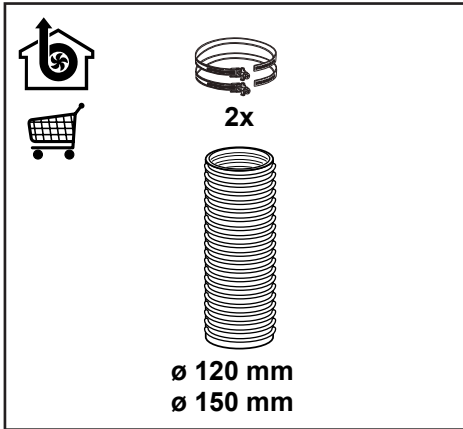
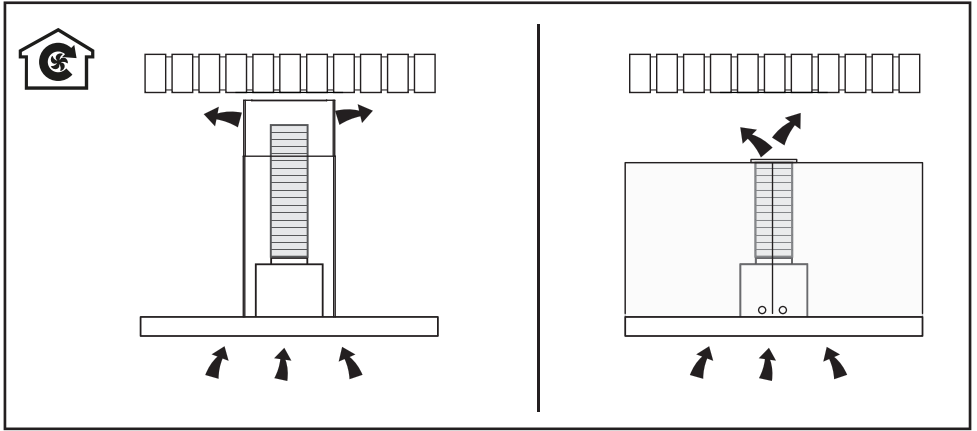
- GR** Προειδοποίηση! Πριν προβείτε στην εγκατάσταση, διαβάστε τις οδηγίες ασφαλείας στο Εγχειρίδιο Χρήστη.
- TR** Uyarı! Montaja başlamadan evvel, Kullanıcı El Kitabındaki güvenlik bilgisini okuyun.
- BG** Предупреждение! Преди да пристъпите към монтаж, прочетете информацията за безопасност в ръководството за потребителя.
- KK** Ескерту! Орнатуды бастаудың алдында Пайдаланушы нұсқаулығындағы қауіпсіздік жөніндегі ақпаратпен танысып шығыңыз.
- MK** Предупредување! Пред да продолжите со монтажата, прочитајте ги информациите за безбедност во Прирачникот за корисник.
- AL** Kujdes! Para se të vijoni me instalimin, lexoni informacionet e sigurisë në Manualin e Përdoruesit.
- SR** Упозорење! Пре почетка инсталације прочитајте безбедносне информације у корисничком упутству.
- AR** تحذير! قبل متابعة التثبيت ، اقرأ معلومات السلامة في دليل المستخدم.



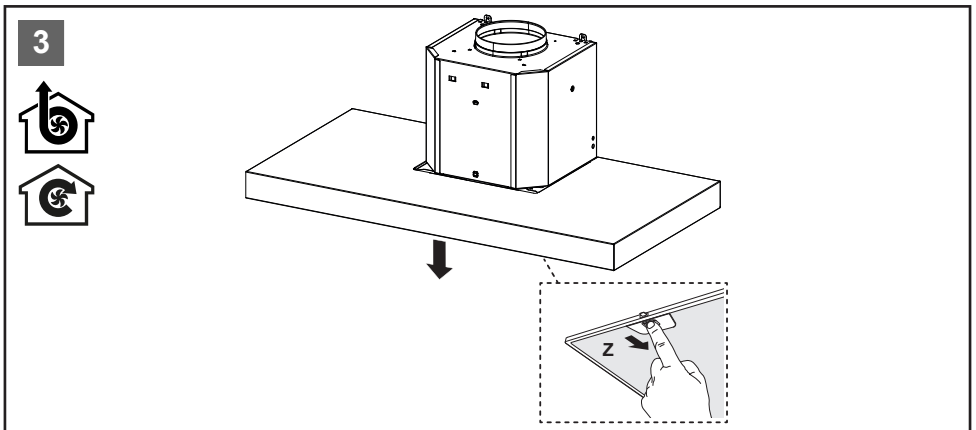
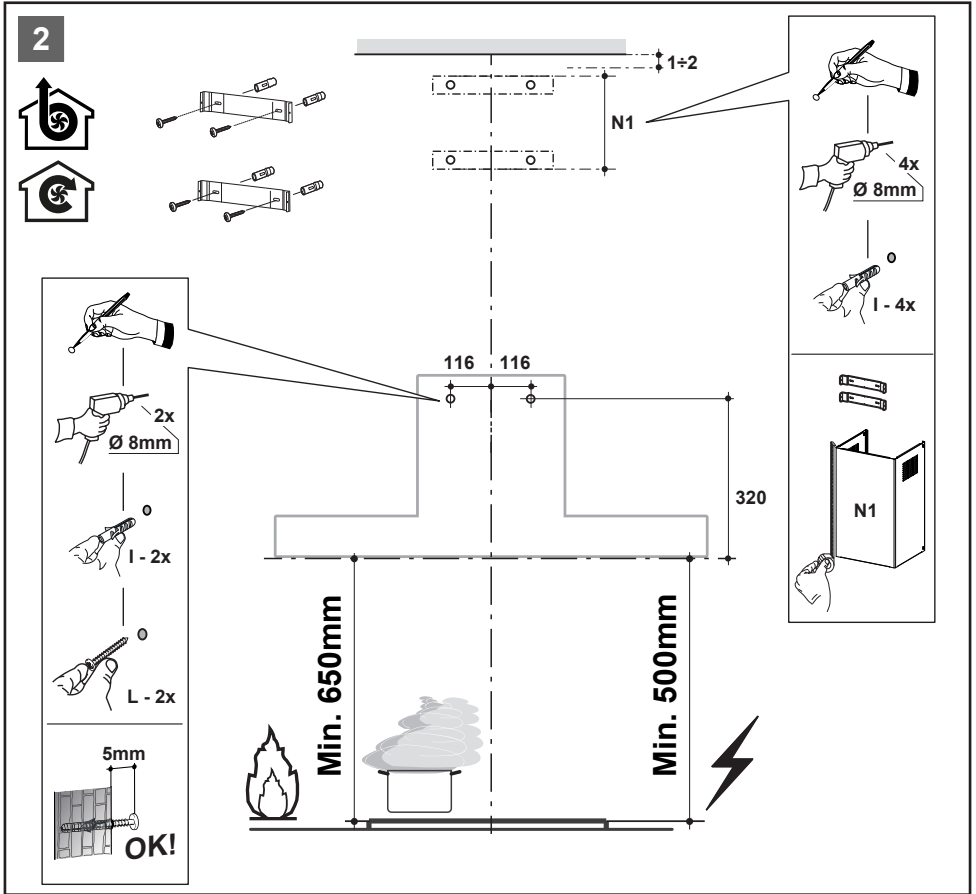


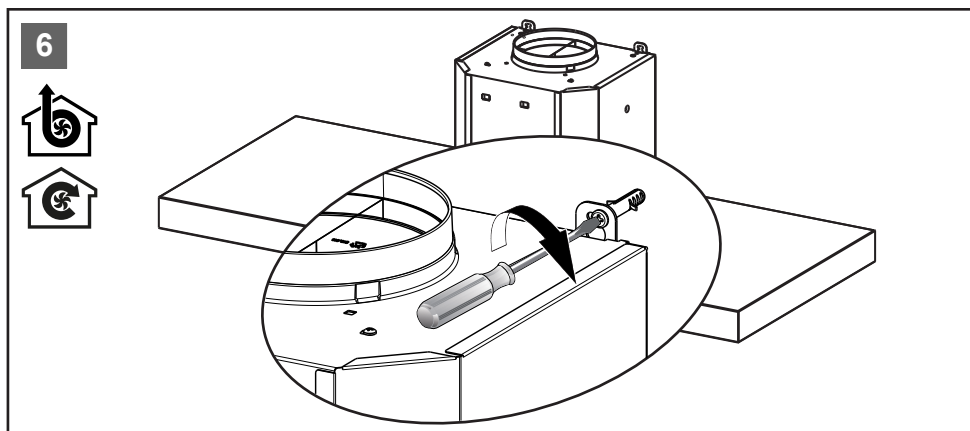
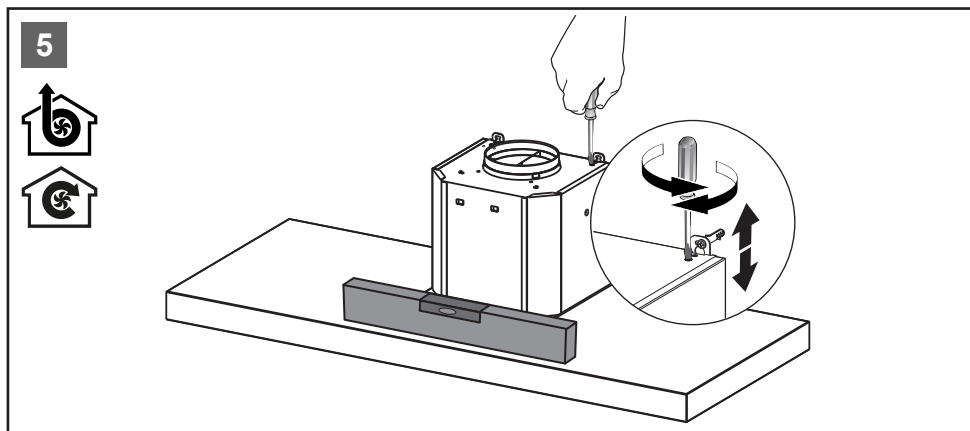
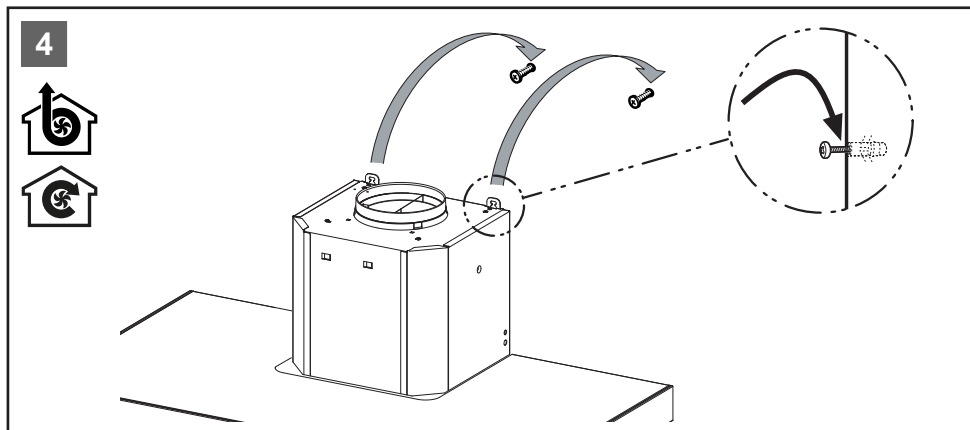


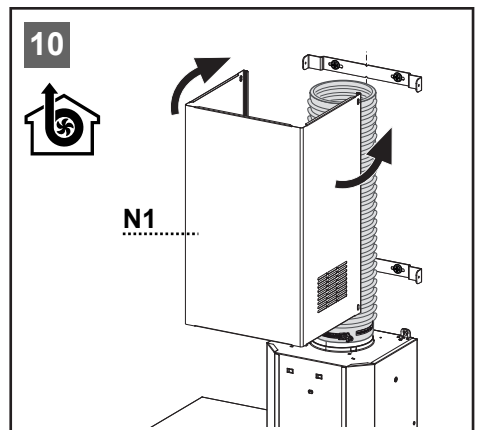
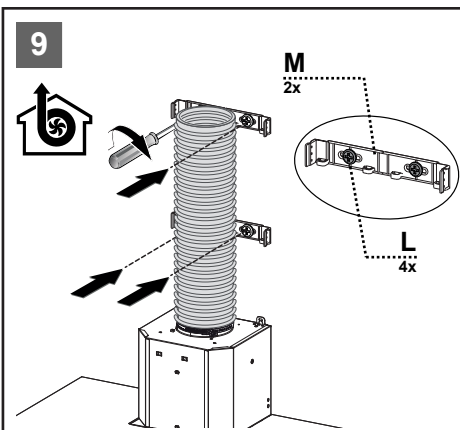
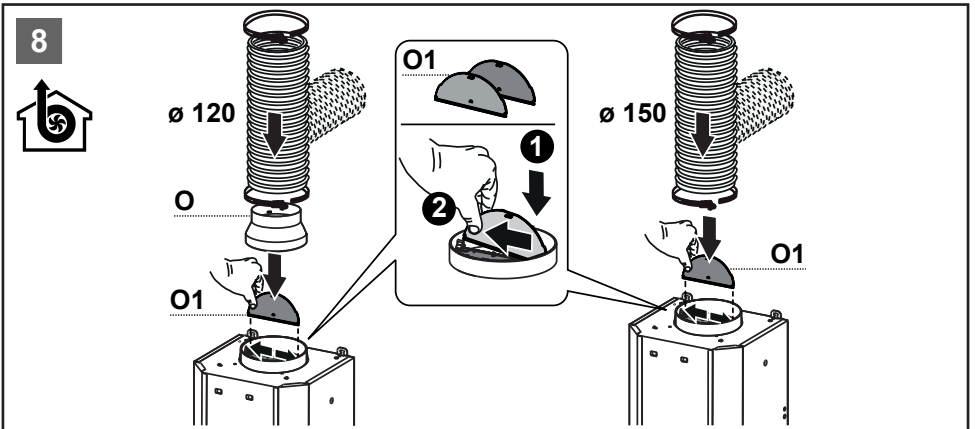
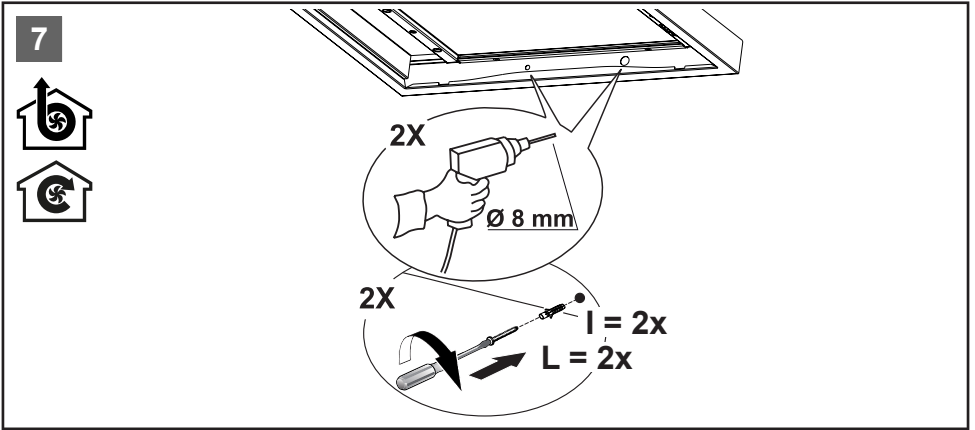


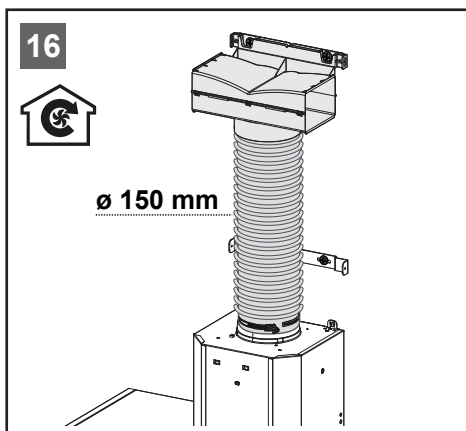
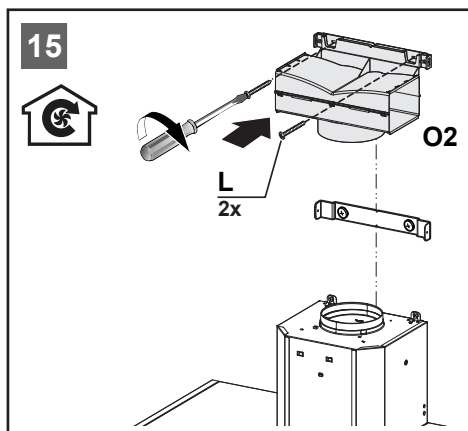
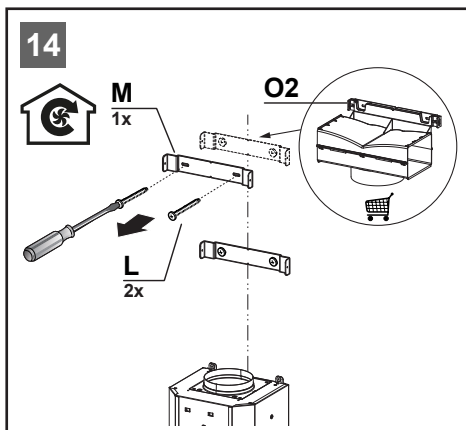
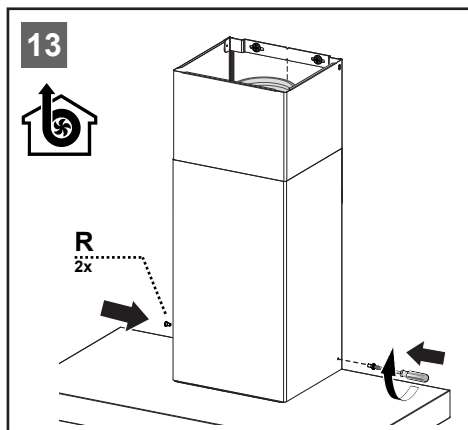
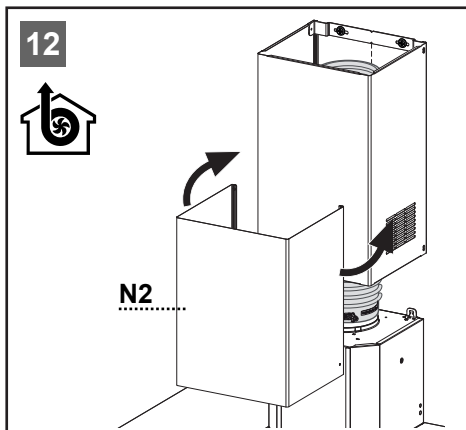
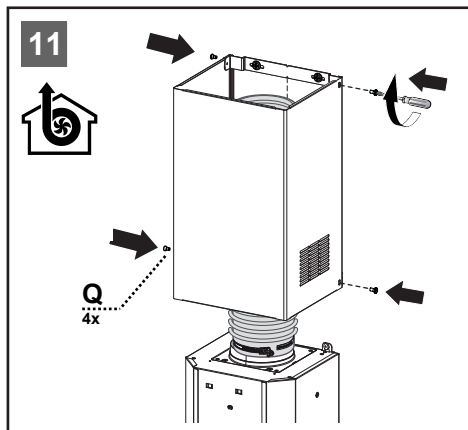


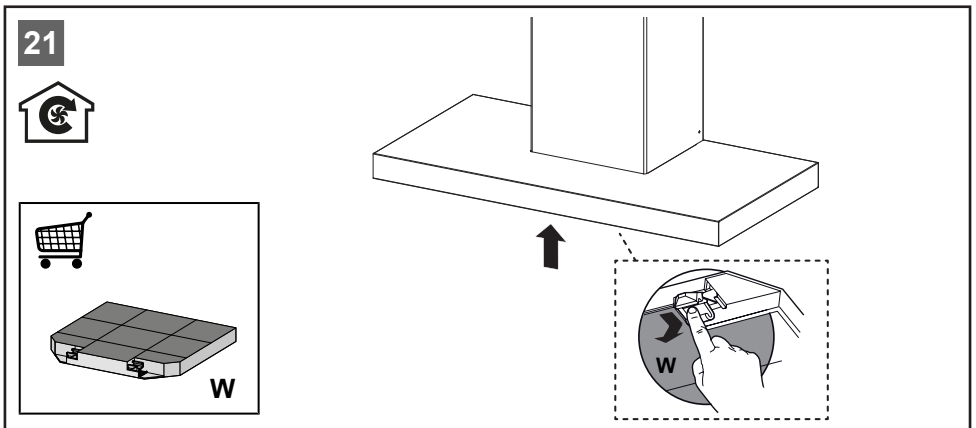
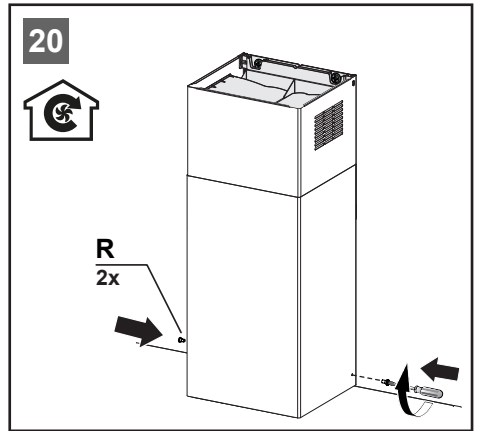
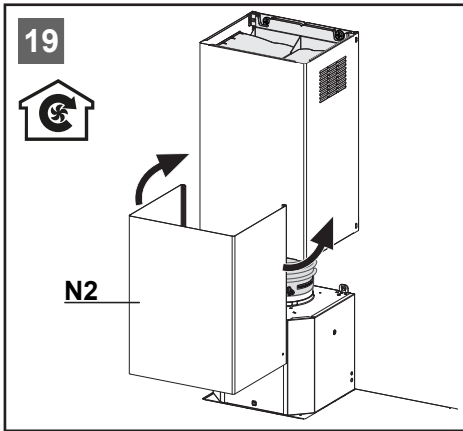
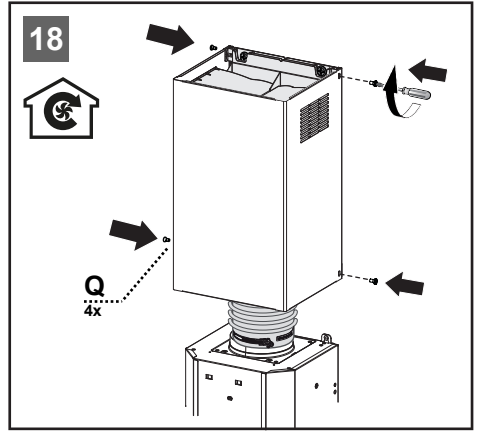
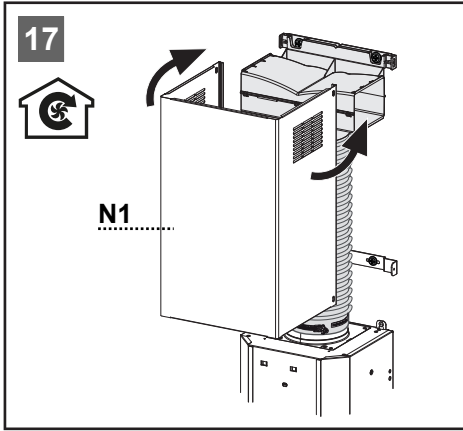




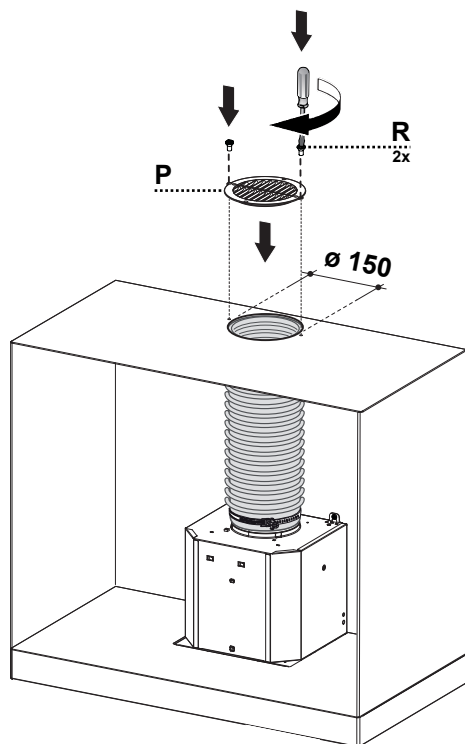








22



23

