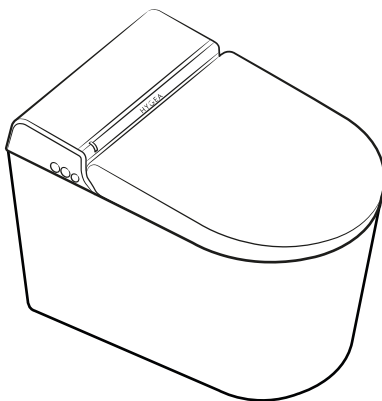


HYGEA BIDET INSTALLATION MANUAL

IW-H20L

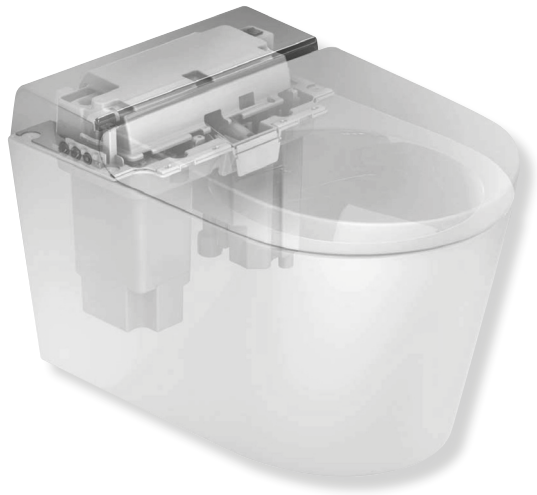
Ed. 27.10.2021 – Rev. 2.0 WGALW1 – USPA Europe S.r.l. – Italy

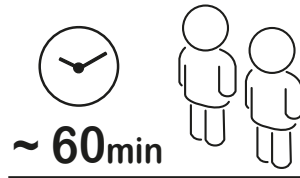


HYGEA



HYGEA





EN - English

WARNING

Install this appliance properly according to this manual.
Only authorized people can install this appliance.
The device may only be operated at power outlets or fixed connections with protective earthing.
Only the hoses supplied are allowed to be used.

DE - Deutsch

WARNUNG

Installieren Sie dieses Gerät ordnungsgemäß gemäß diesem Handbuch.
Dieses Gerät kann nur von autorisierten Personen installiert werden.
Gerät nur an Steckdosen oder Festanschlüssen mit Schutzerdung betreiben.
Es dürfen nur die mitgelieferten Schläuche verwendet werden.

FR - Français

AVERTISSEMENT

Installez cet appareil correctement conformément à ce manuel.
Seules les personnes autorisées peuvent installer cet appareil.
Utiliser l'appareil uniquement lorsqu'il est raccordé à des prises électriques ou des branchements fixes avec mise à la terre.
Seuls les tuyaux fournis peuvent être utilisés.

IT - Italiano

AVVERTIMENTO

Installare questo dispositivo seguendo le istruzioni contenute in questo manuale.
Solo le persone autorizzate possono installare questo dispositivo.
Utilizzare l'apparecchio esclusivamente con prese elettriche o allacciamenti fissi provvisti di messa a terra.
Possono essere utilizzati soltanto i flessibili forniti in dotazione.

ES - Español

ADVERTENCIA

Instale este dispositivo siguiendo las instrucciones de este manual.
Este dispositivo sólo deberá ser instalado por personal autorizado.
El dispositivo debe utilizarse solamente en salidas de corriente o conexiones fijas con puesta a tierra de protección.
Solo se permite el uso de las mangueras suministradas.

PT - Português

ATENÇÃO

Instale este aparelho corretamente, de acordo com este manual.
Apenas pessoas autorizadas podem instalar este aparelho.
O aparelho só pode ser utilizado em tomadas ou ligações fixas com ligação à terra de protecção.
Apenas as mangueiras fornecidas podem ser usadas.

PL - Polski

OSTRZEŻENIE

Zainstaluj urządzenie zgodnie z instrukcją.
Tylko autoryzowane osoby do tego uprawnione mogą instalować to urządzenie.
Urządzenie można eksploatować wyłącznie po podłączeniu do gniazdek elektrycznych lub przyłączy stacjonarnych wyposażonych w uzziemienie ochronne.
Można używać wyłącznie dostarczonych węży.

CZ - Český

UPOZORNĚNÍ

Zařízení musí být instalováno v souladu s tímto instalačním manuálem.
Instalace může být provedena pouze osobou s dostatečnou kvalifikací.
Zařízení může být připojeno pouze k elektrické přípojce, která je uzemněna.
K připojení vody použijte pouze přiložené hadice.

NL - Nederlands

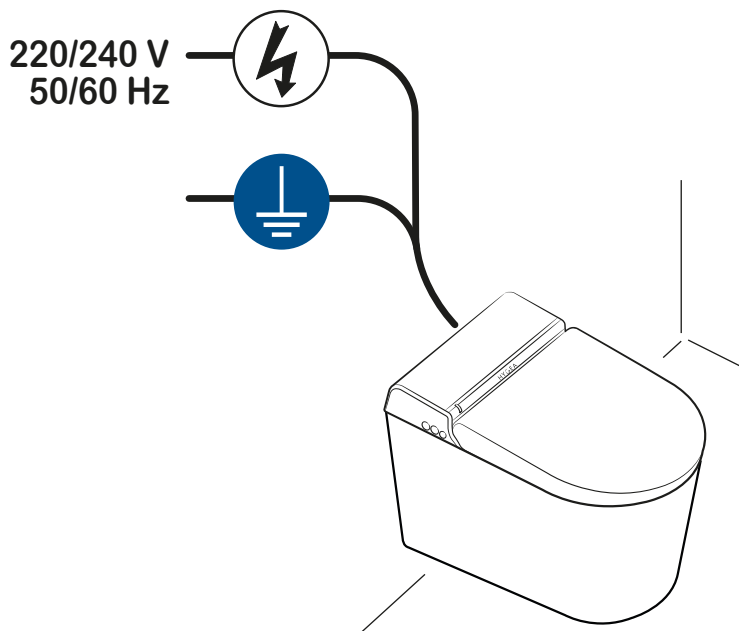
WAARSCHUWING

Installeer dit apparaat op de juiste manier volgens de instructies in deze handleiding.
Alleen geautoriseerde personen kunnen dit apparaat installeren.
Dit apparaat mag alleen worden aangesloten op stopcontacten die geaard zijn.
Alleen de meegeleverde slangen mogen worden gebruikt.

NO - Norsk

ADVARSEL

Installer apparatet riktig i henhold til denne bruksanvisningen.
Bare autoriserte personer kan installere dette apparatet.
Apparatet skal kun tilkobles stikkontakter eller faste tilkoblinger med jording.
Bruk bare de medfølgende slangene.

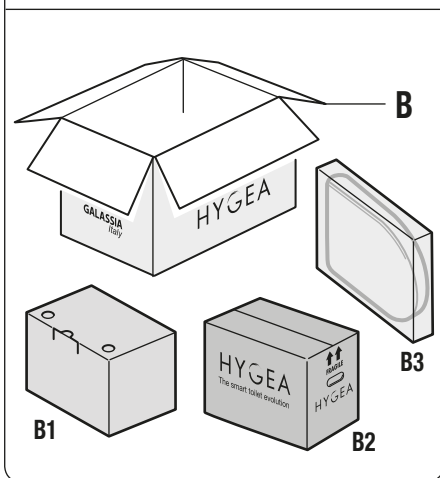
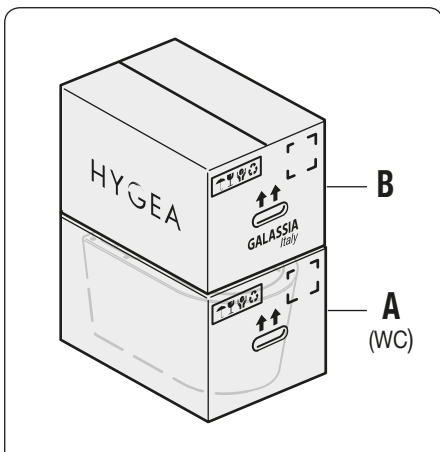


Installation manual

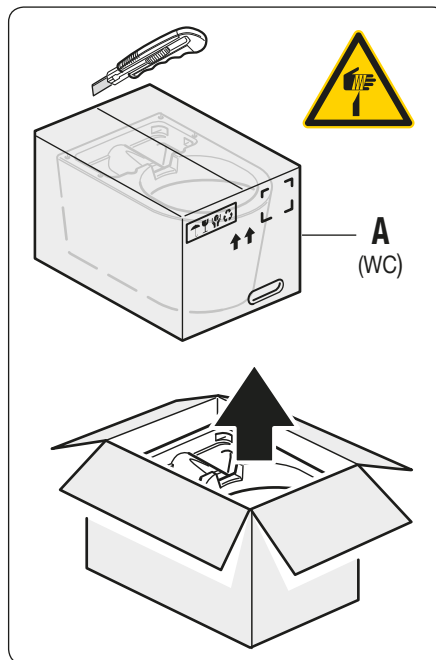
1

- **A:** WC
- **B:** HYGEA

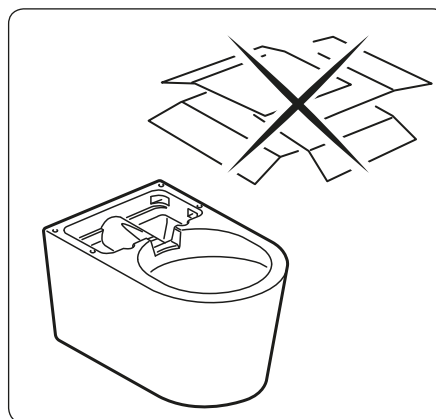
1-1



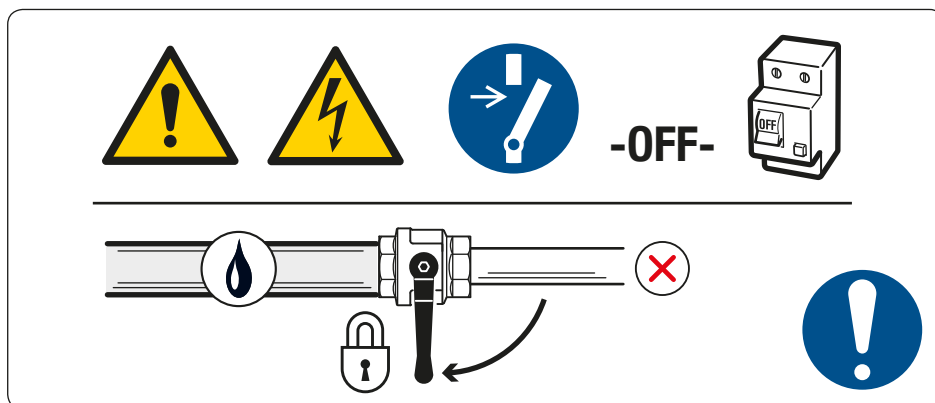
1-2



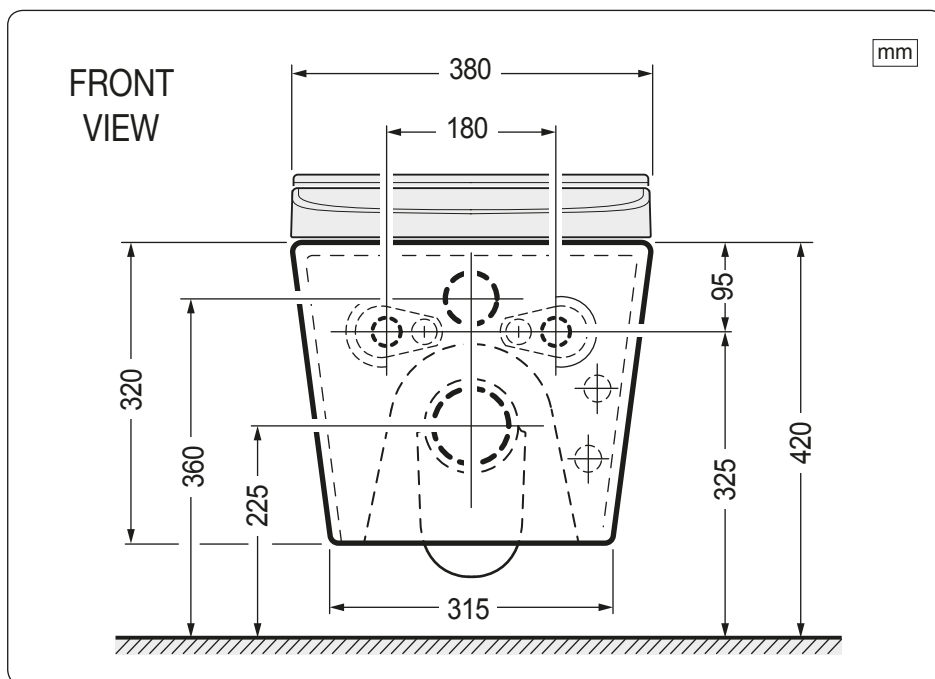
1-3



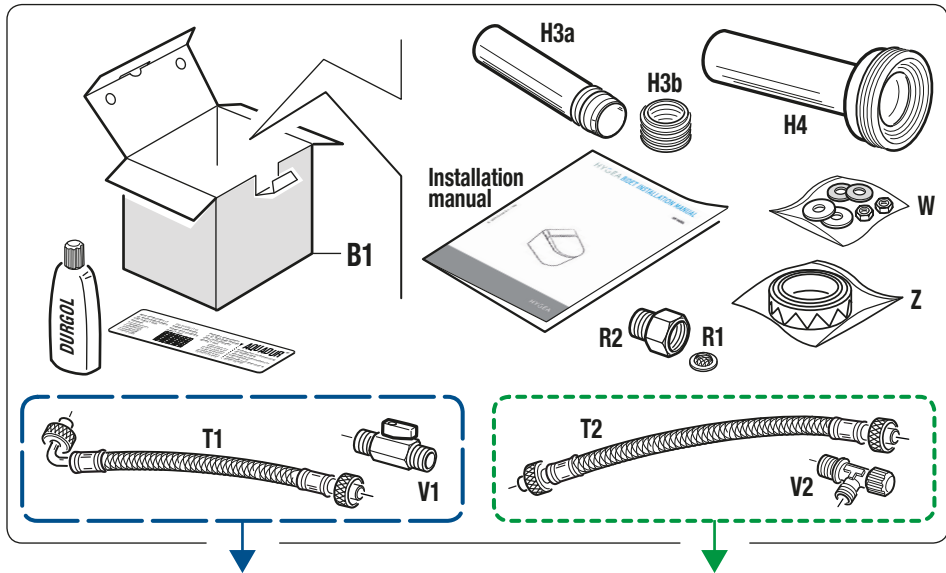
1-4



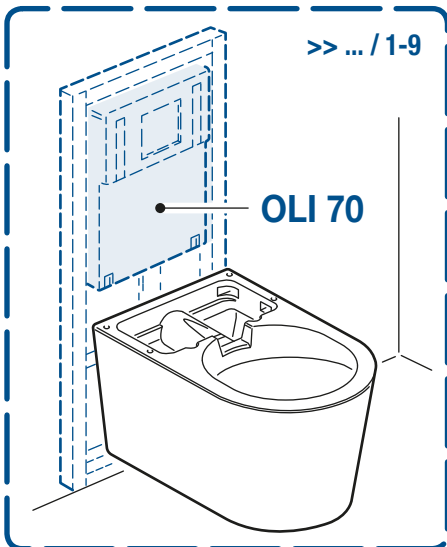
1-5



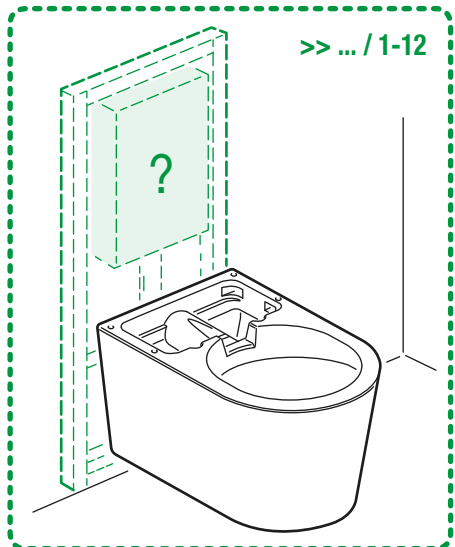
1-6



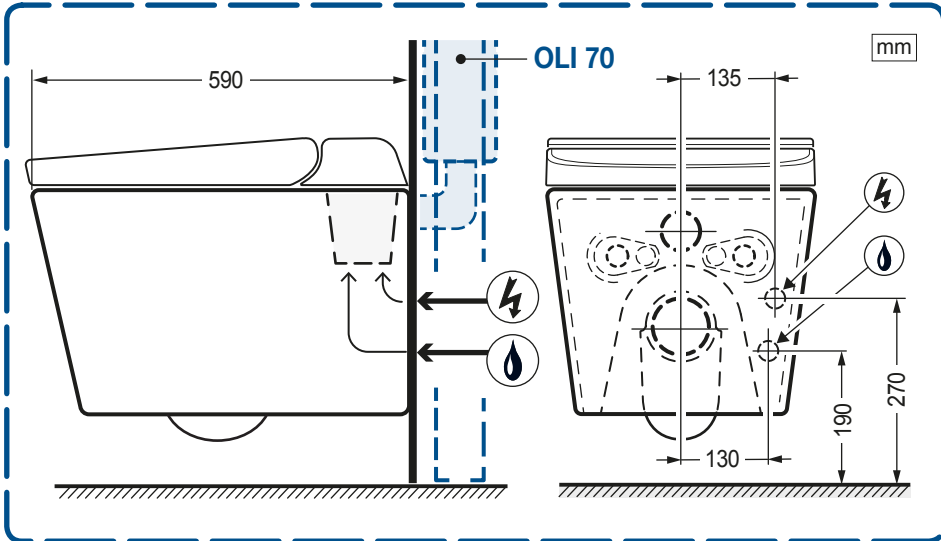
1-7



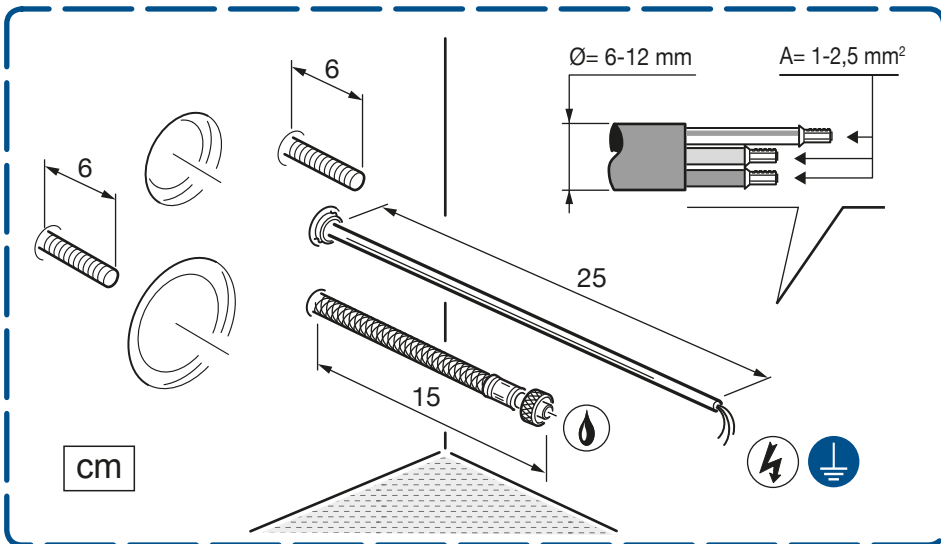
1-8



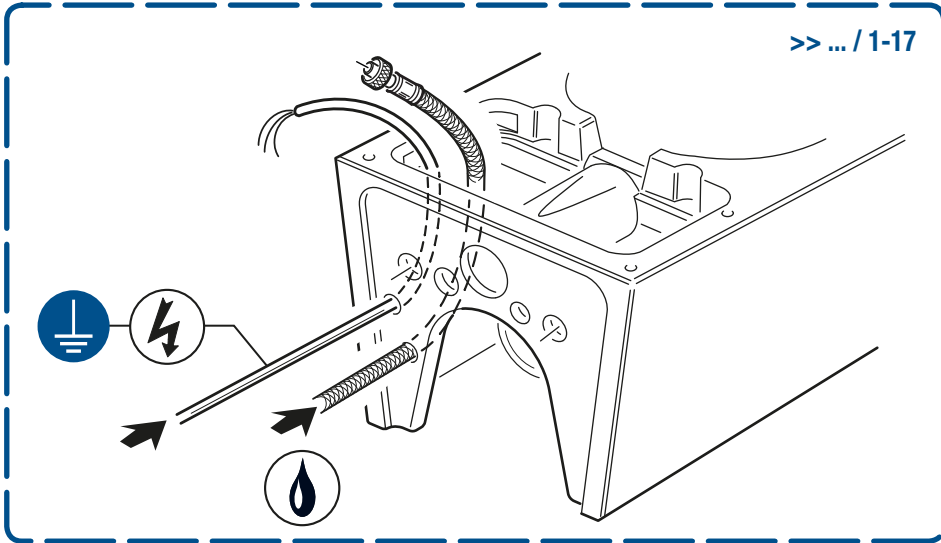
1-9



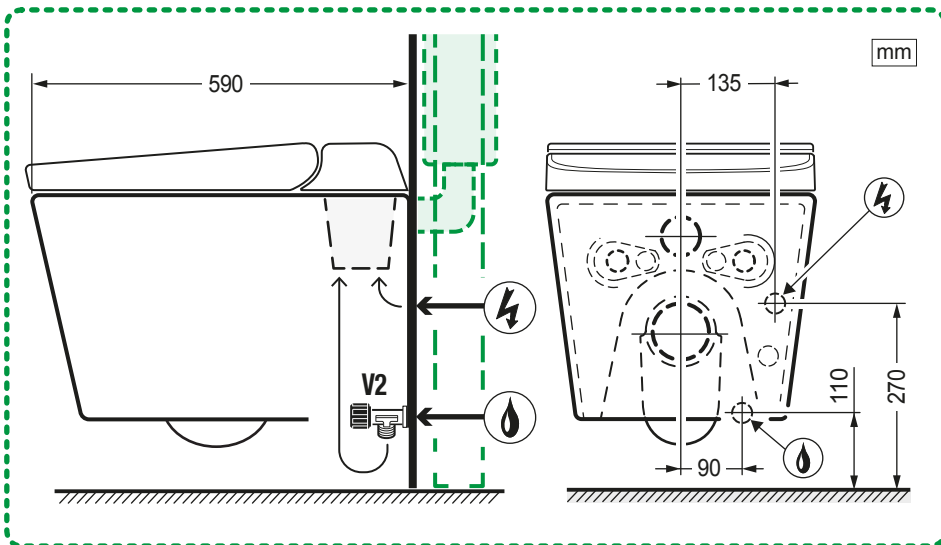
1-10



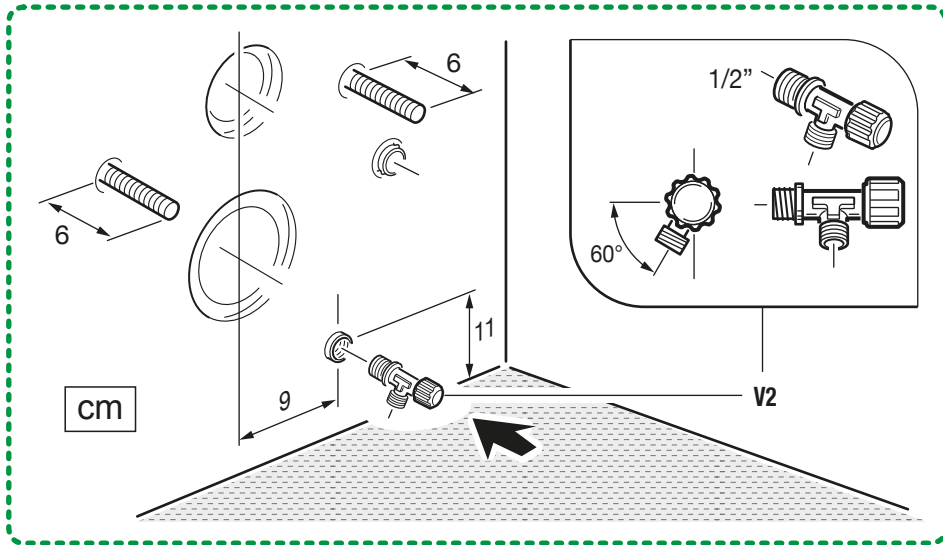
1-11



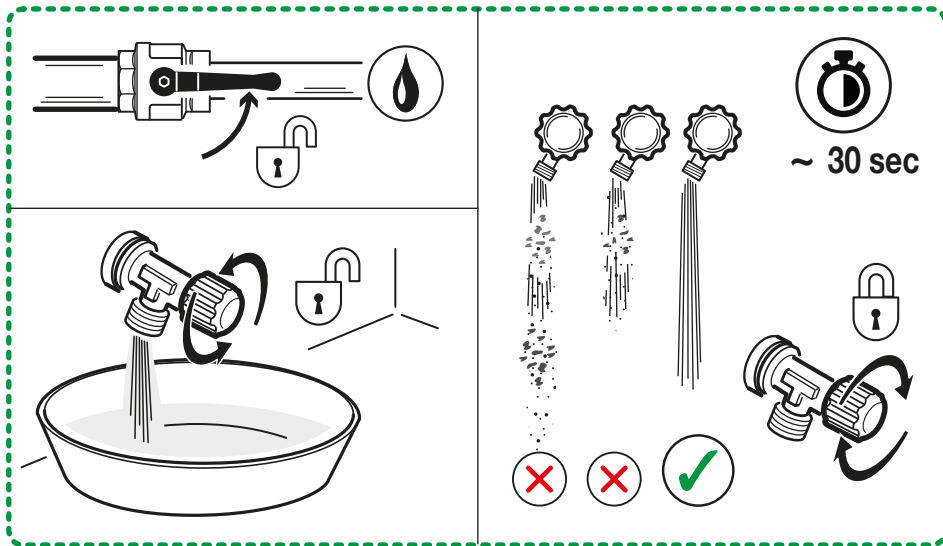
1-12



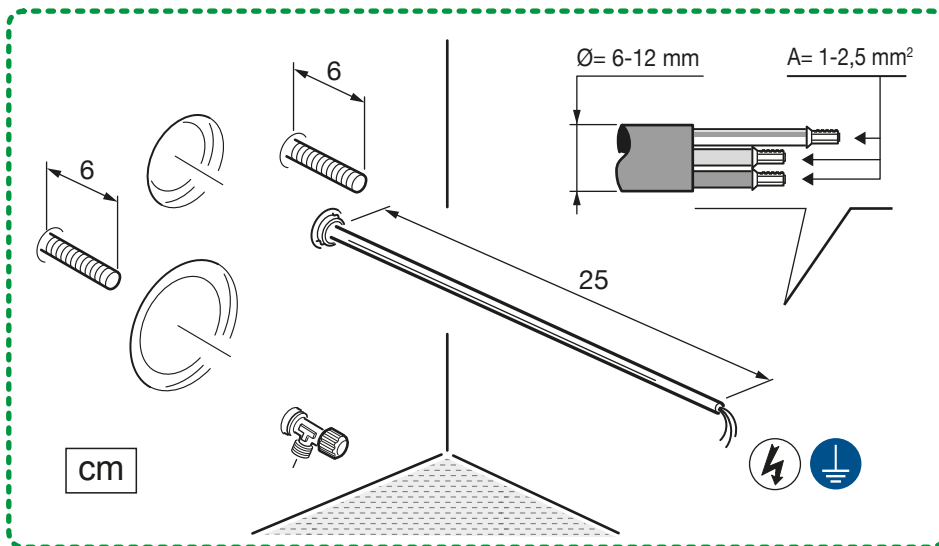
1-13



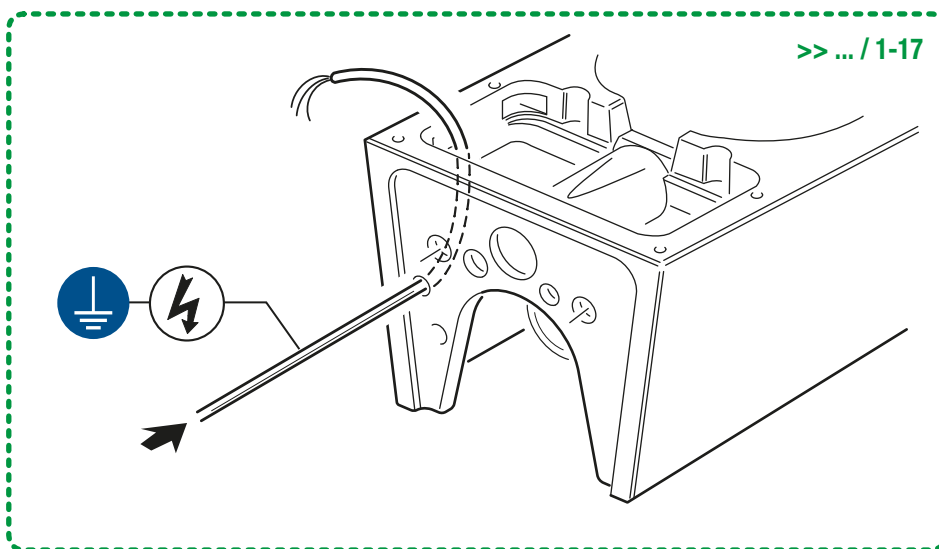
1-14



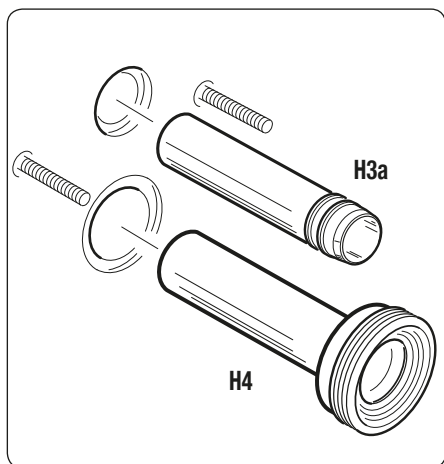
1-15



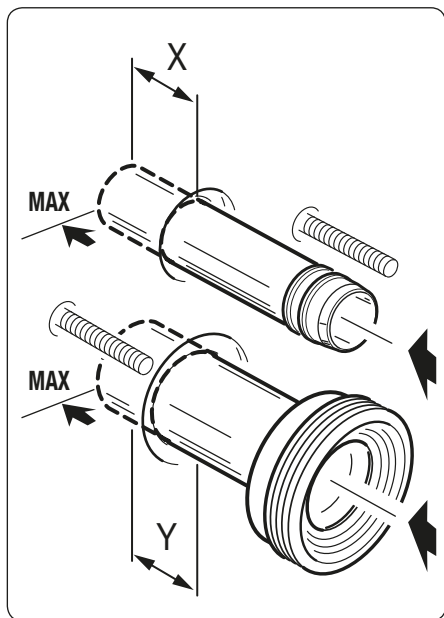
1-16



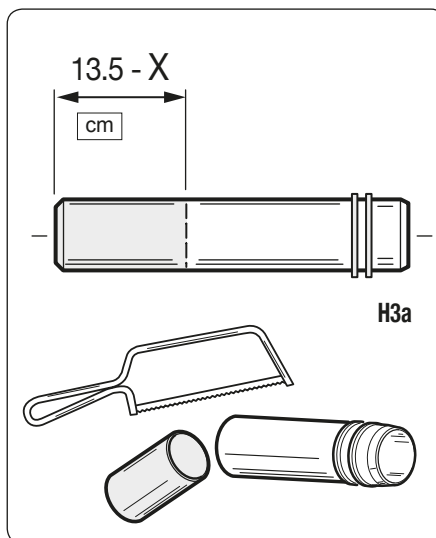
1-17



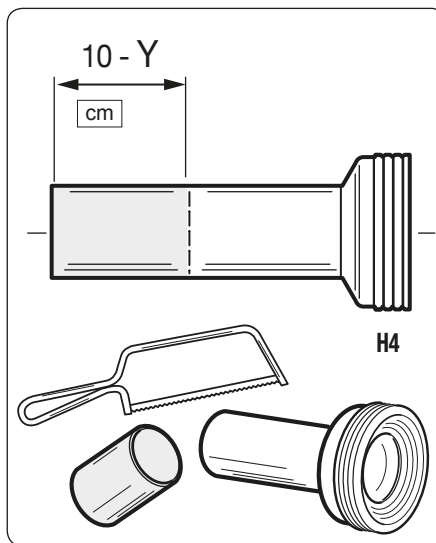
1-18



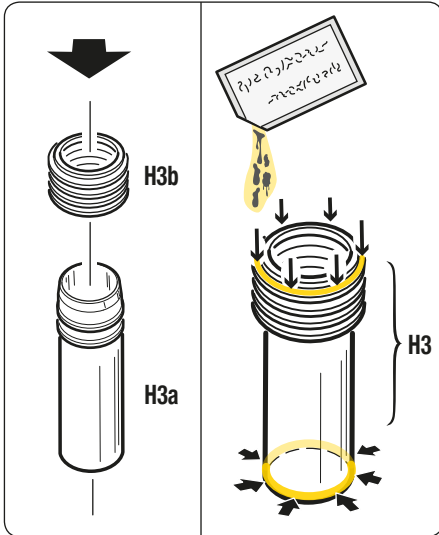
1-19



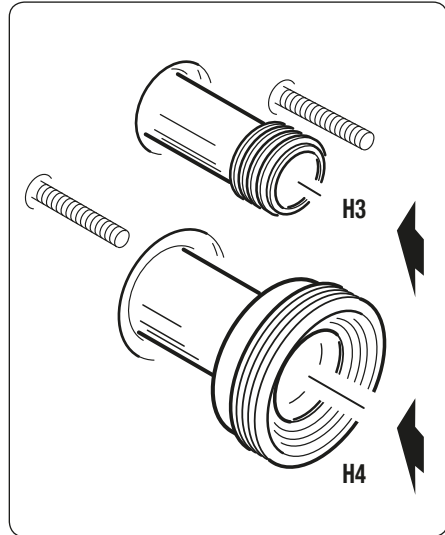
1-20



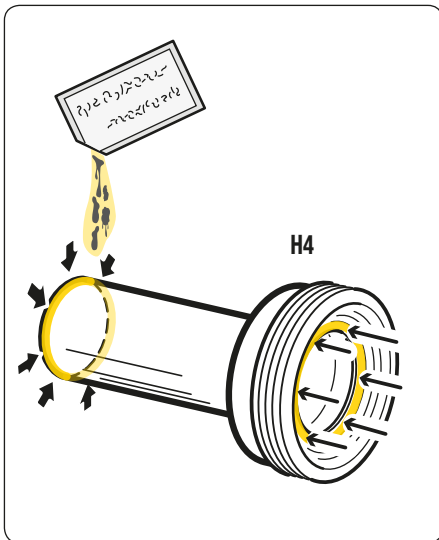
1-21



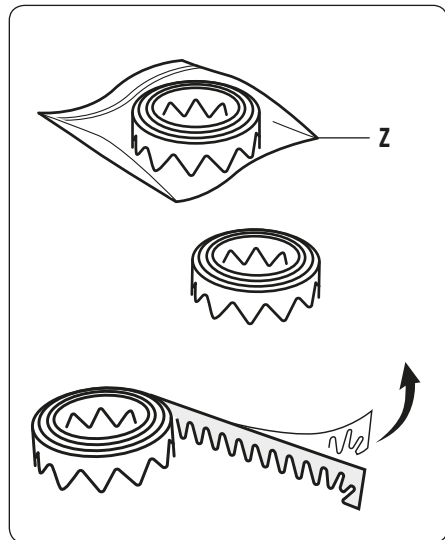
1-23



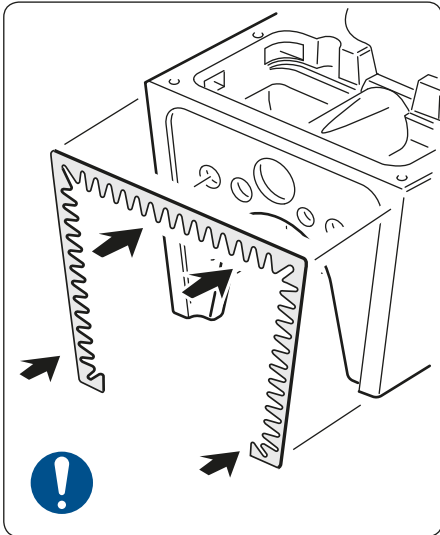
1-22



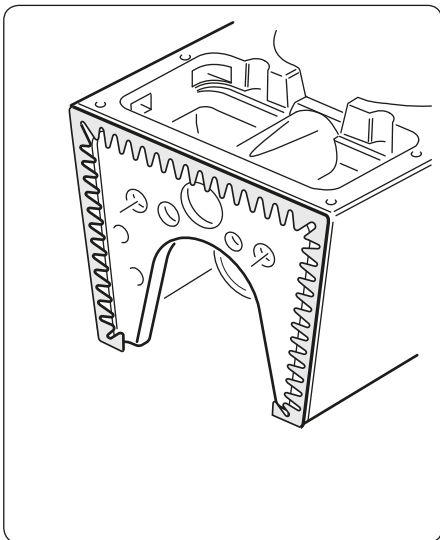
1-24



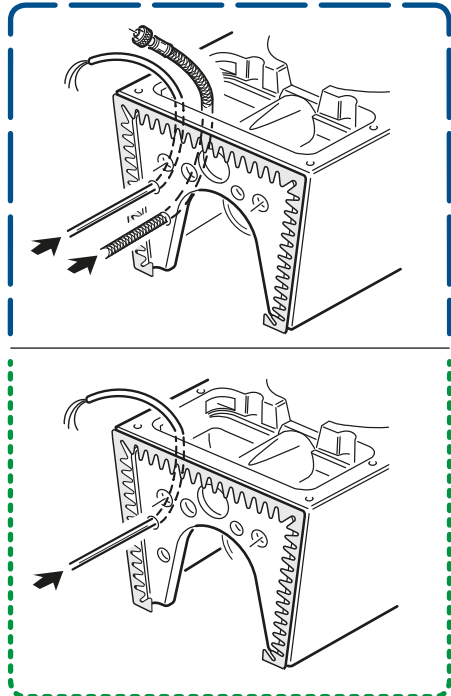
1-25



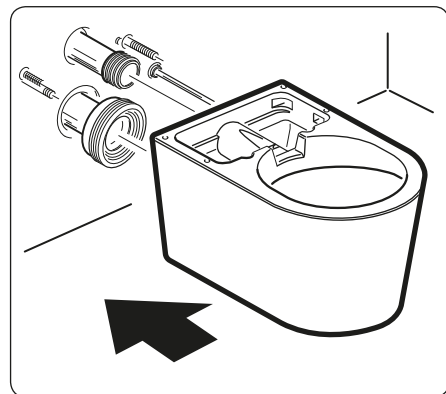
1-26



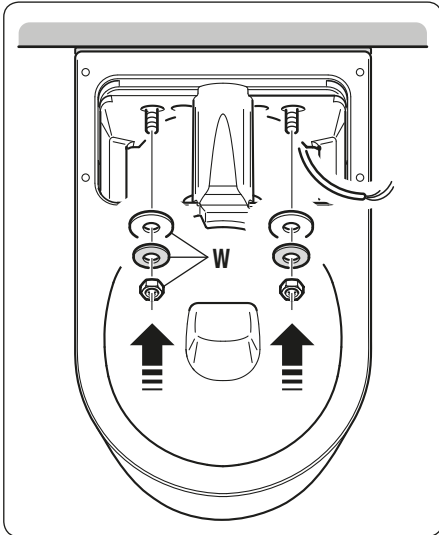
1-27



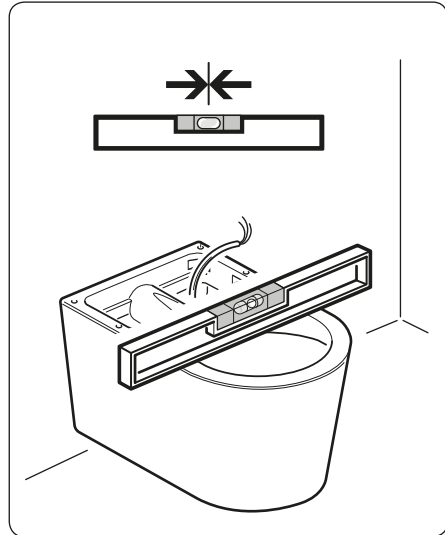
1-28



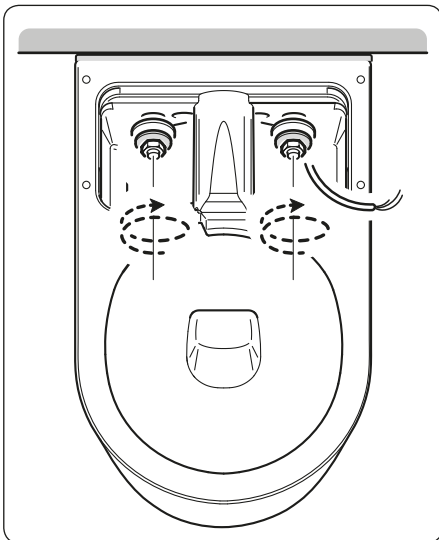
1-29



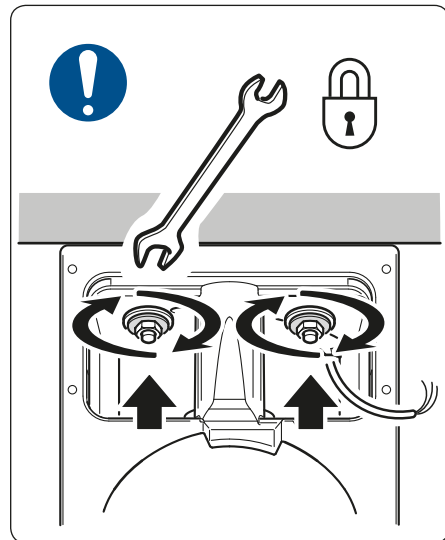
1-31



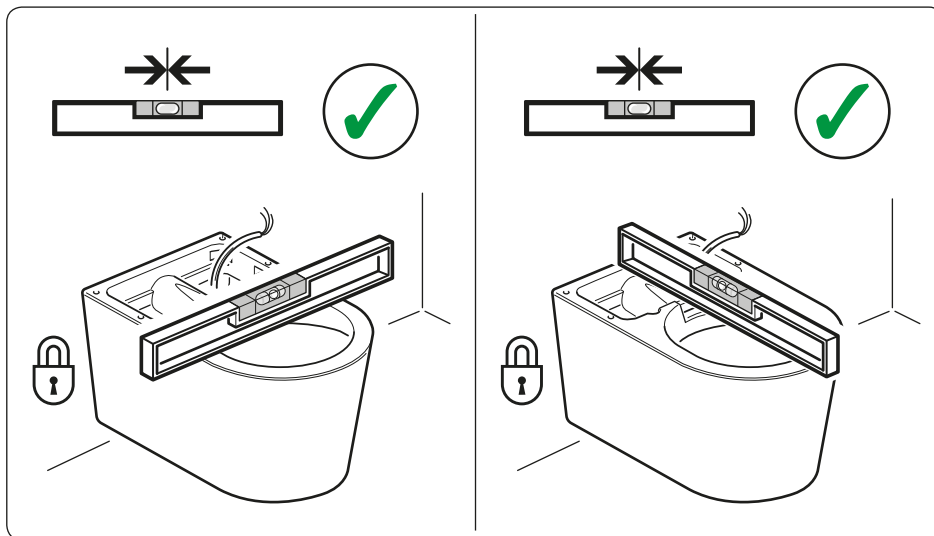
1-30



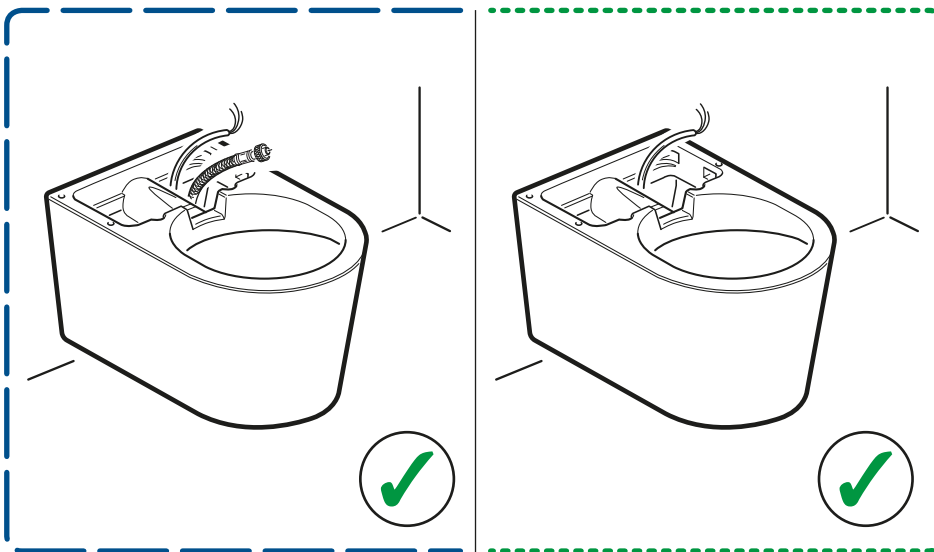
1-32



1-33

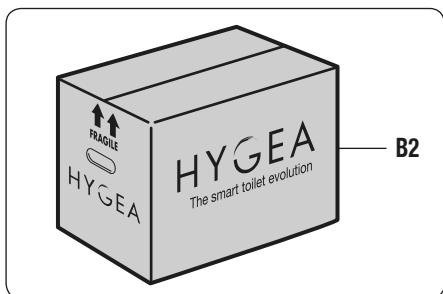


1-34

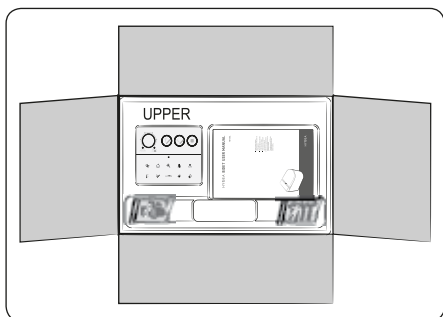


2

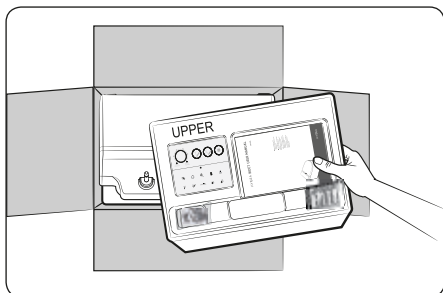
2-1



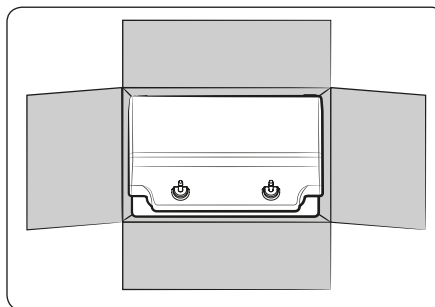
2-2



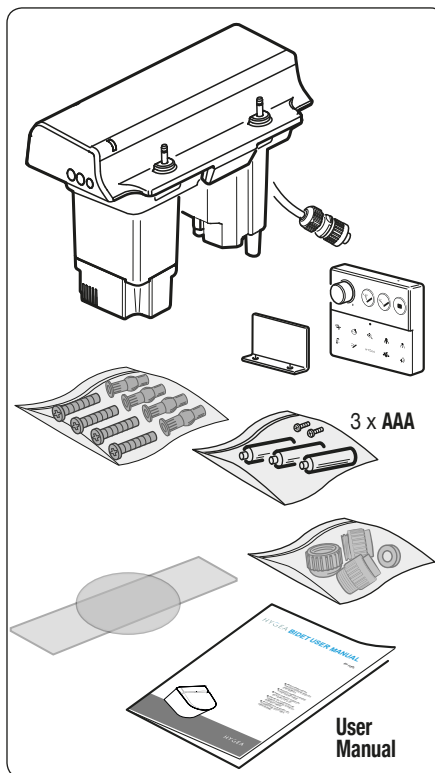
2-3



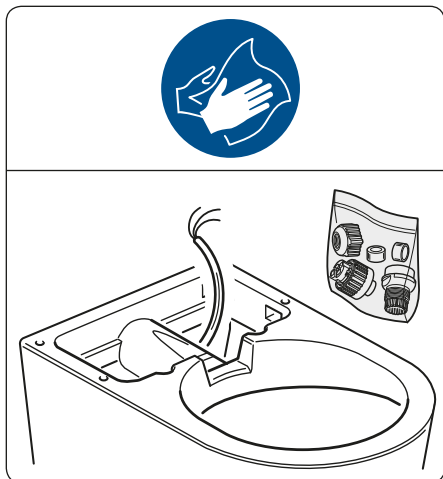
2-4



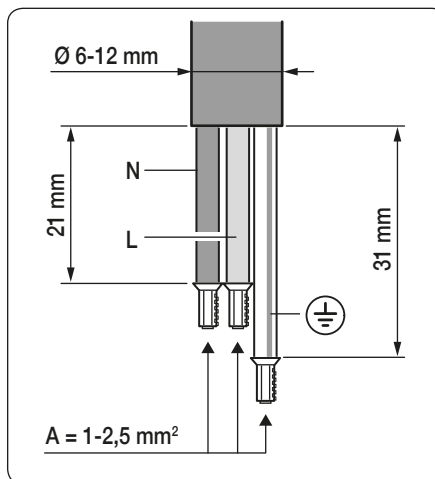
2-5



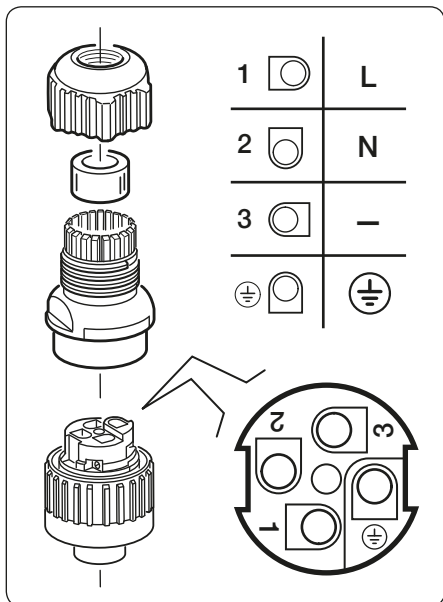
2-6



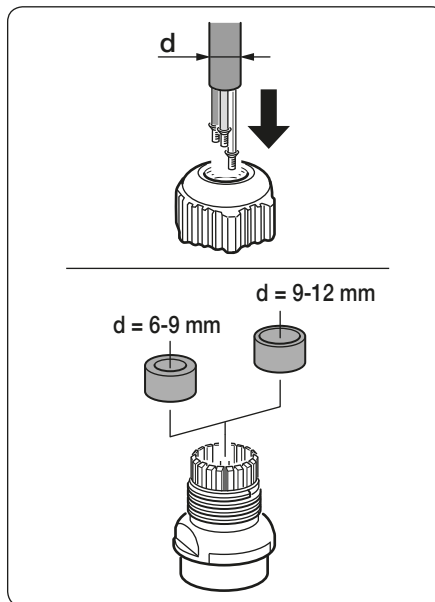
2-8



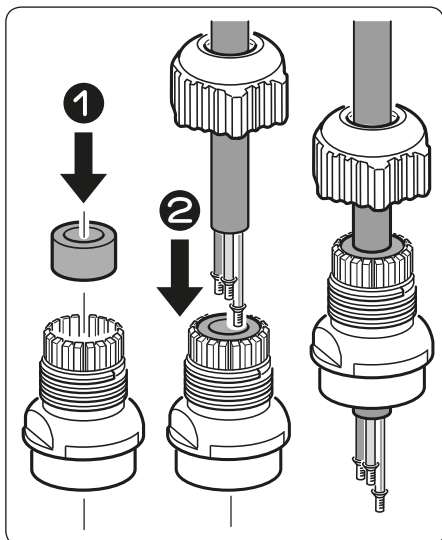
2-7



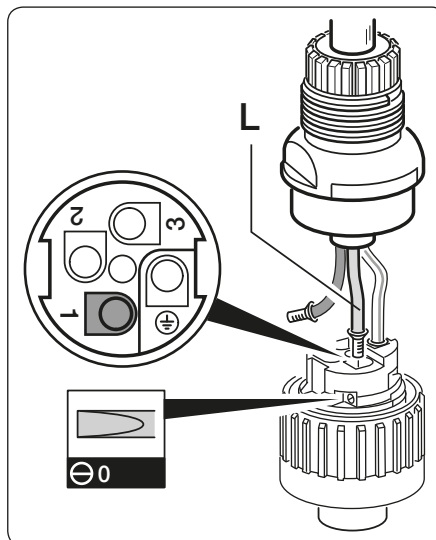
2-9



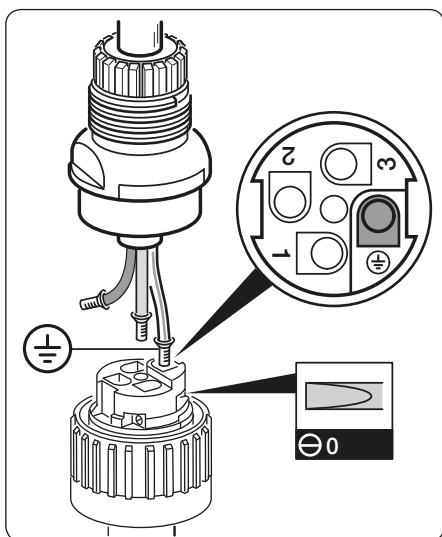
2-10



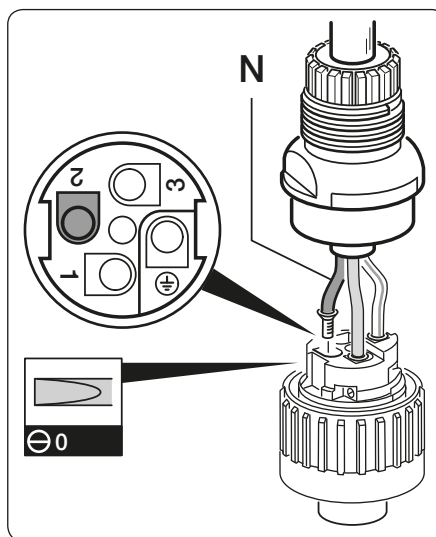
2-12



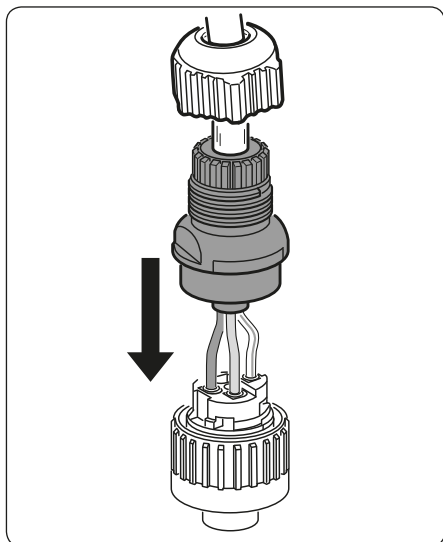
2-11



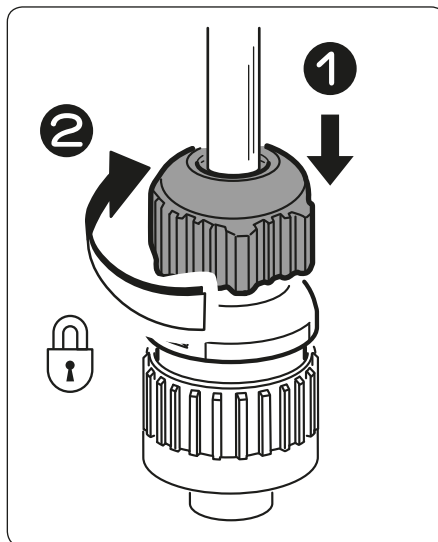
2-13



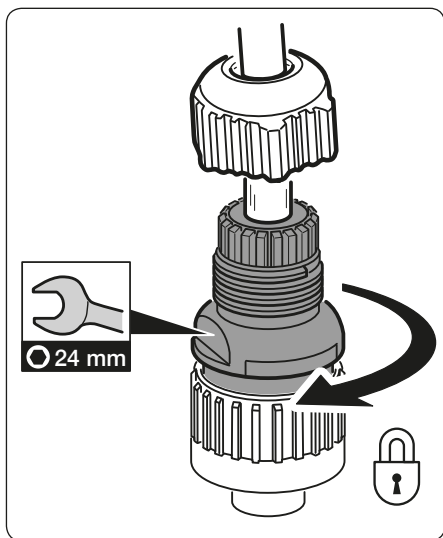
2-14



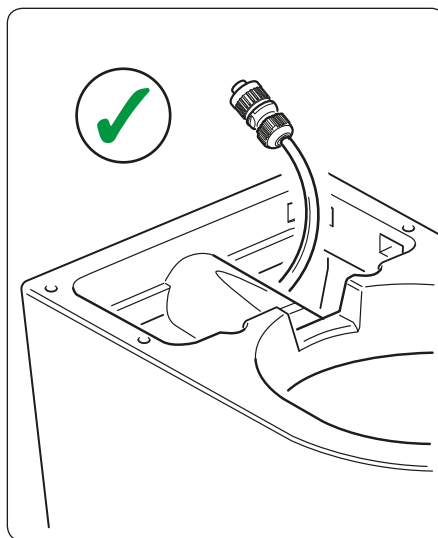
2-16



2-15

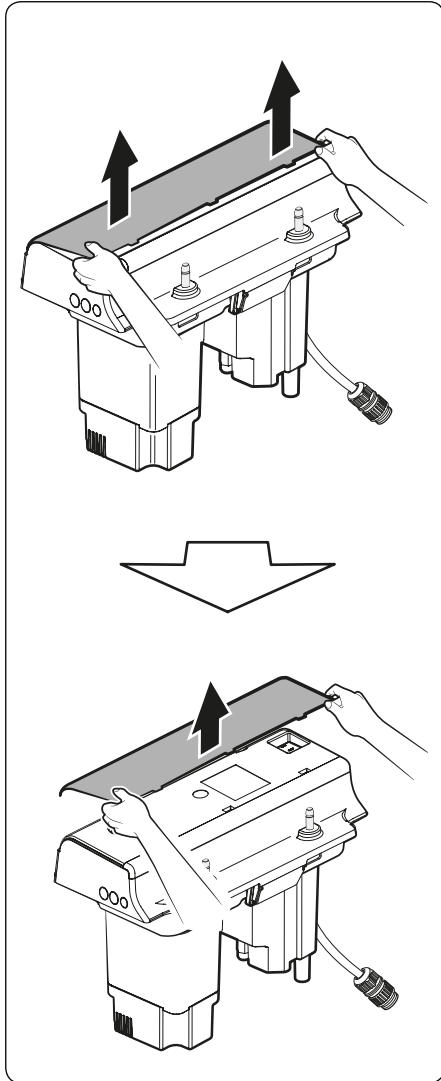


2-17

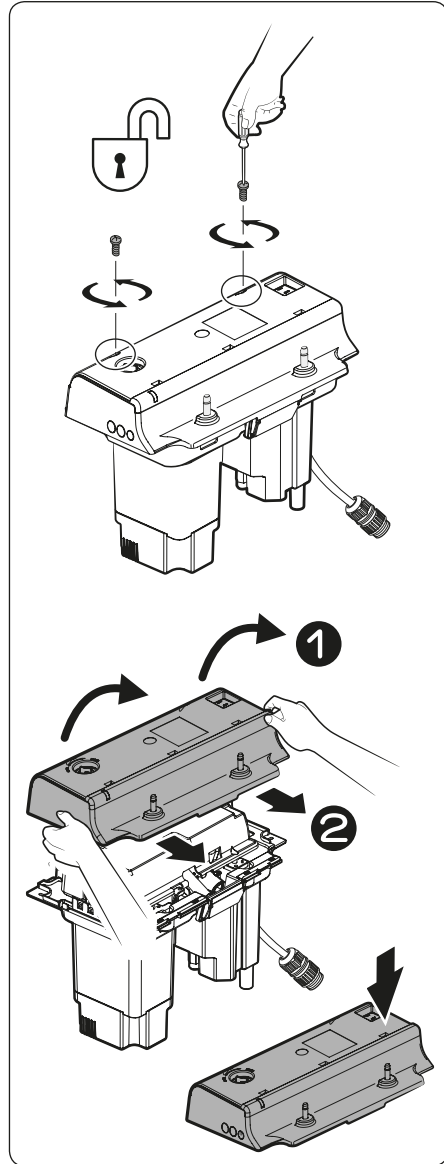


3

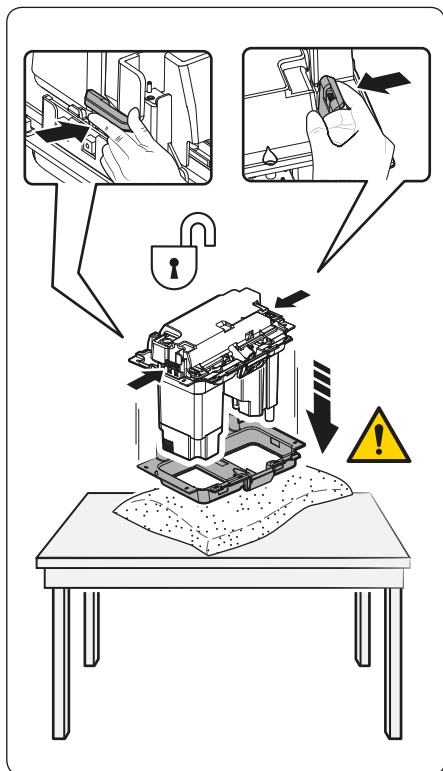
3-1



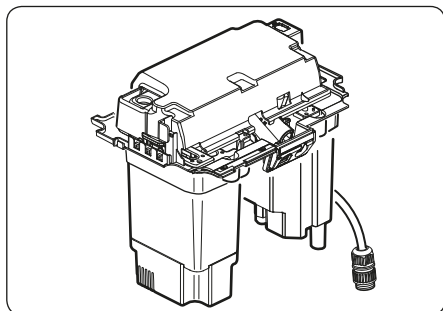
3-2



3-3

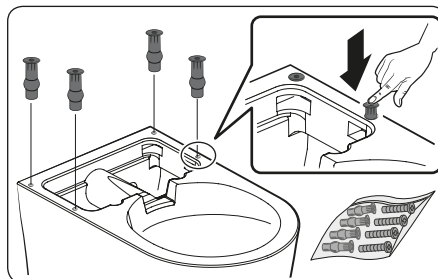


3-4

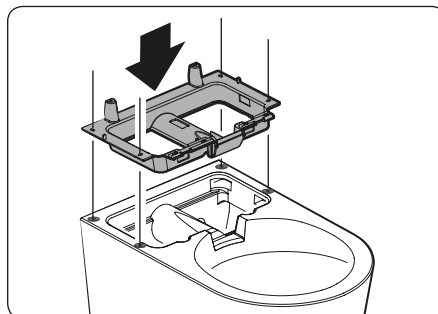


4

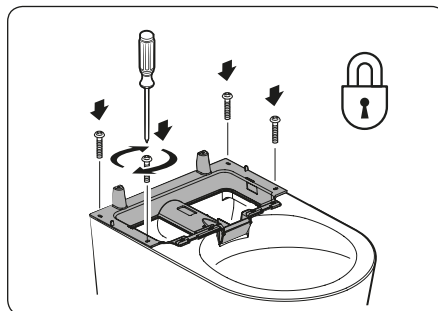
4-1



4-2

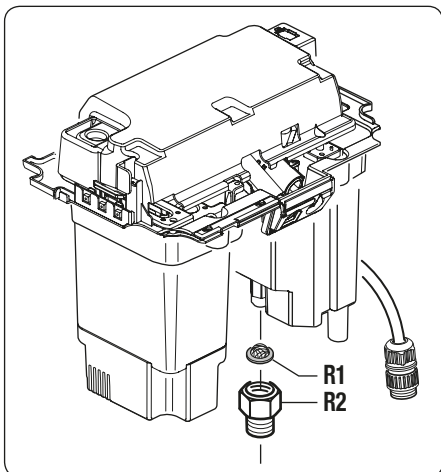


4-3

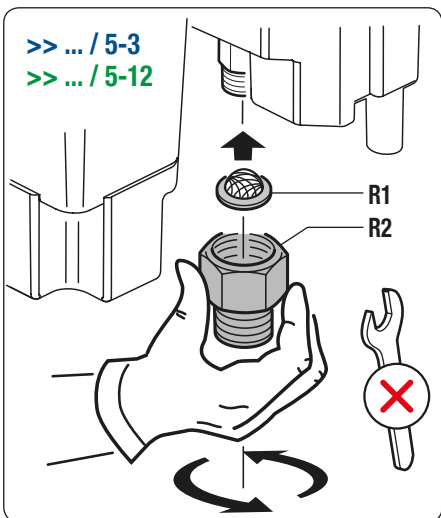


5

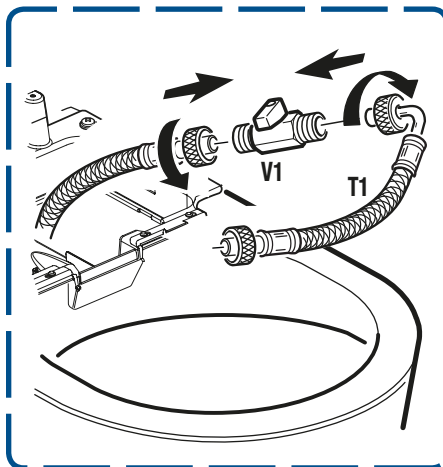
5-1



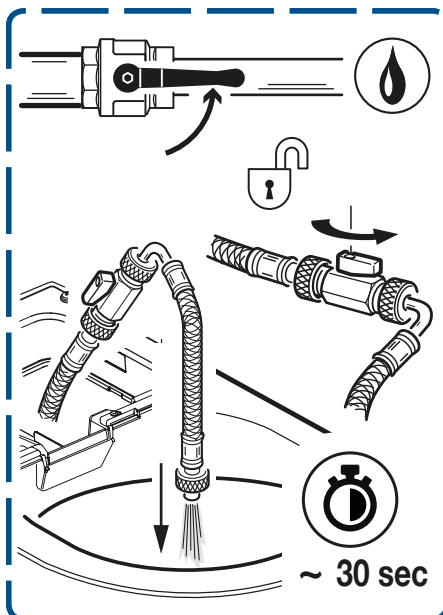
5-2



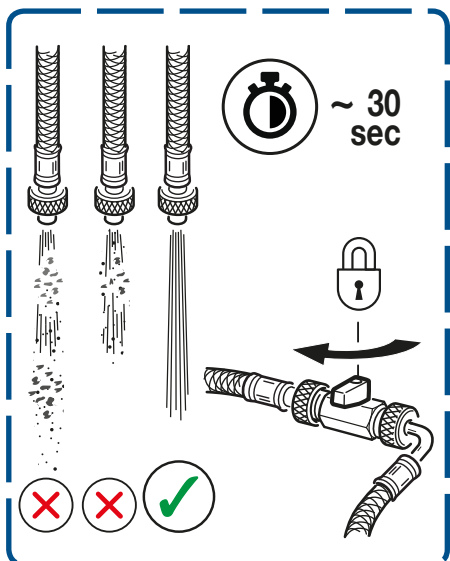
5-3



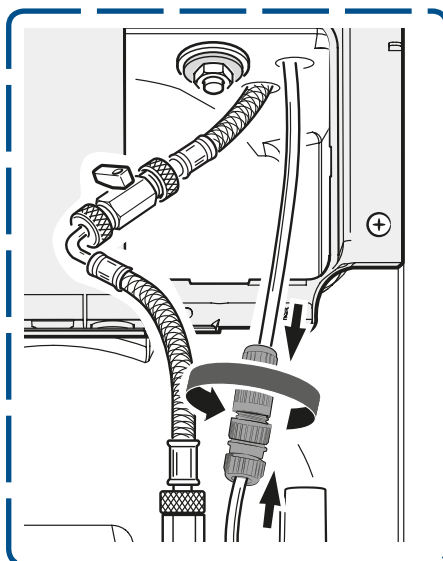
5-4



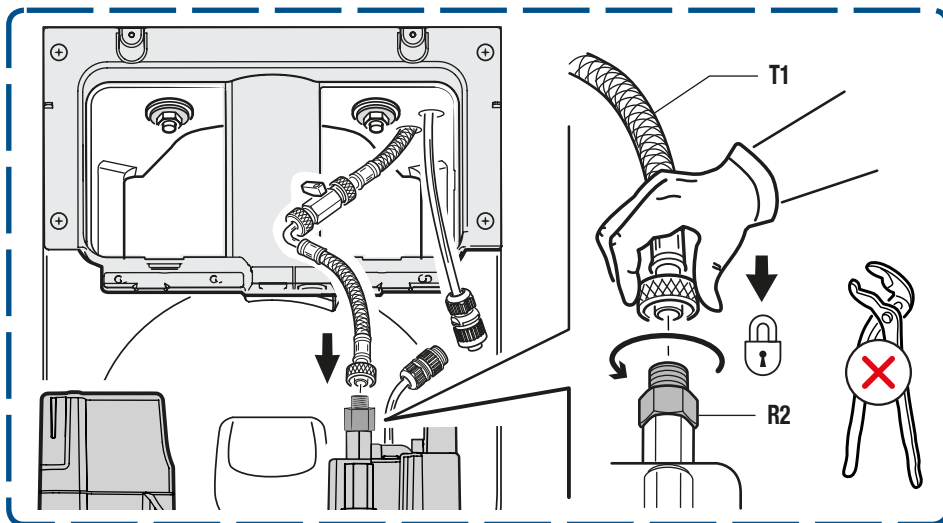
5-5



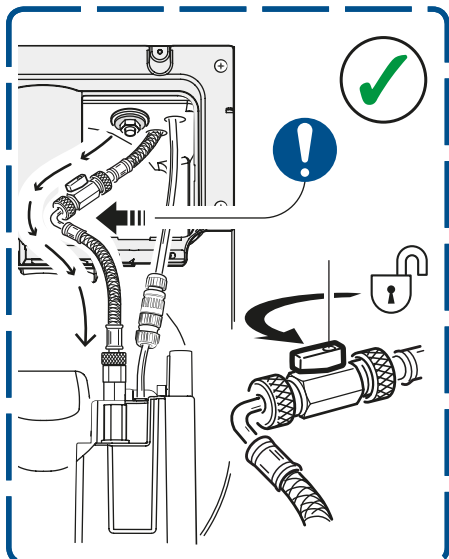
5-7



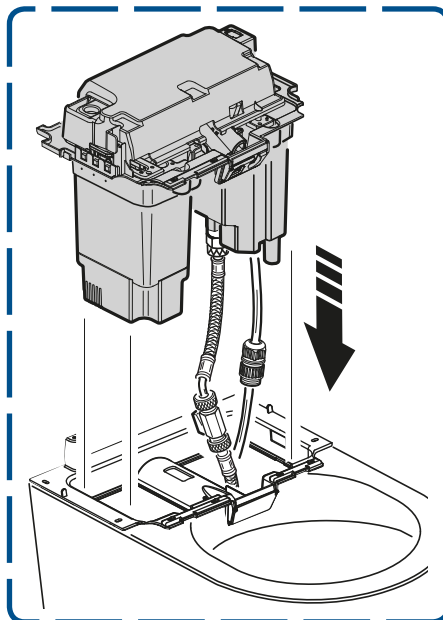
5-6



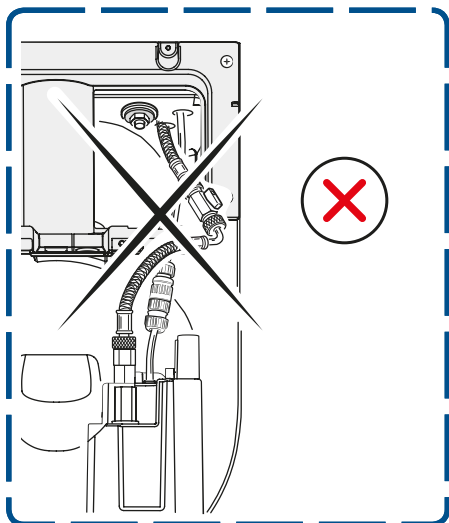
5-8



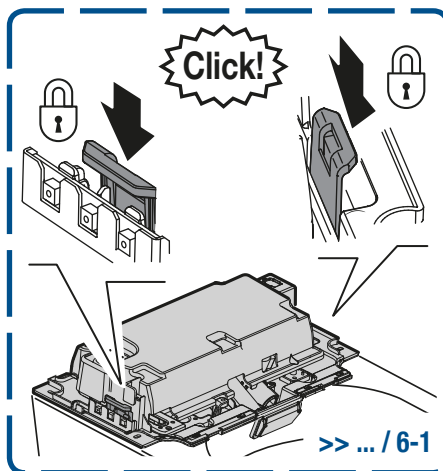
5-10



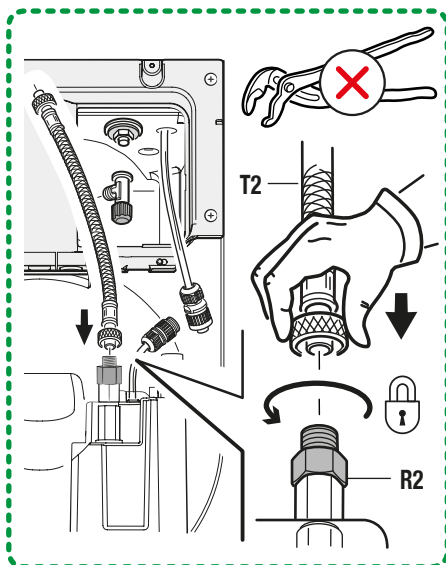
5-9



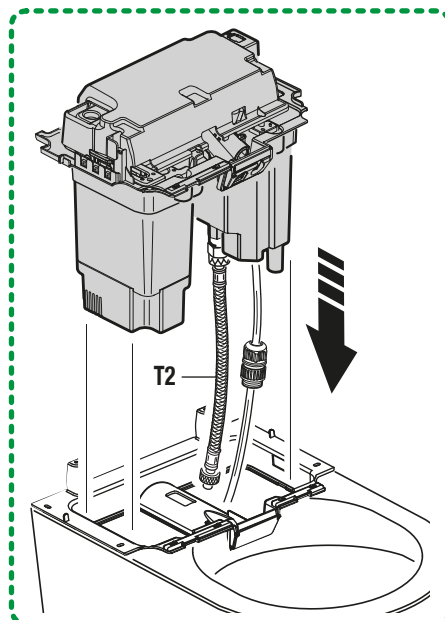
5-11



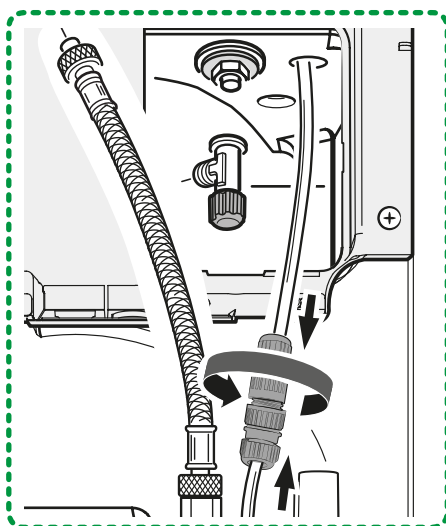
5-12



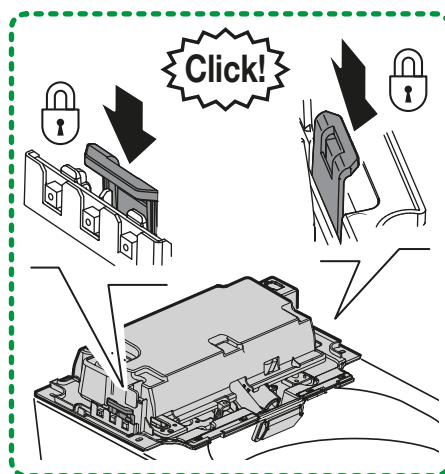
5-14



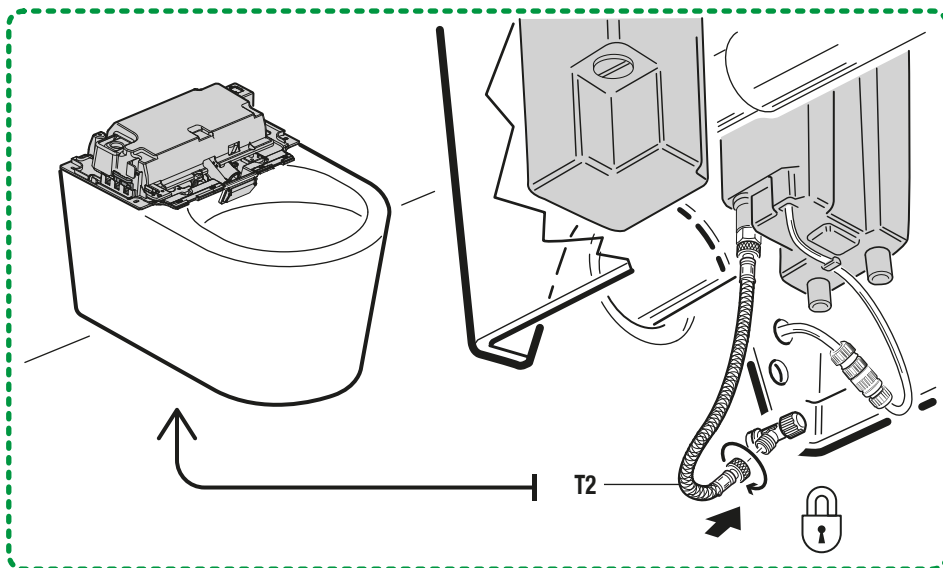
5-13



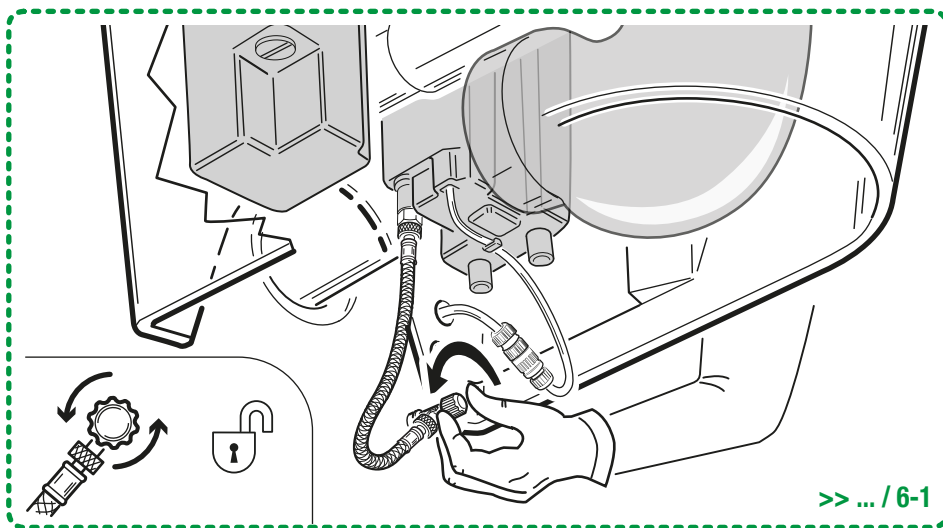
5-15



5-16

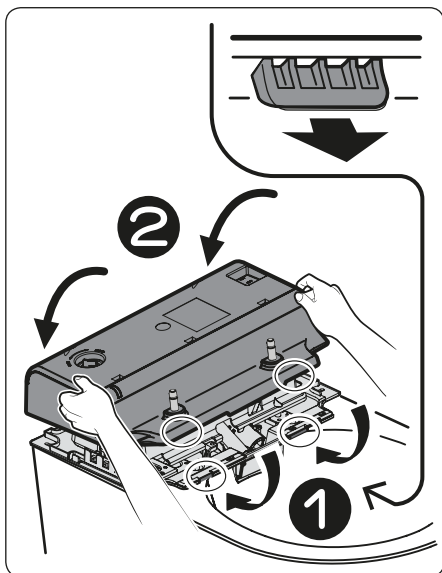


5-17

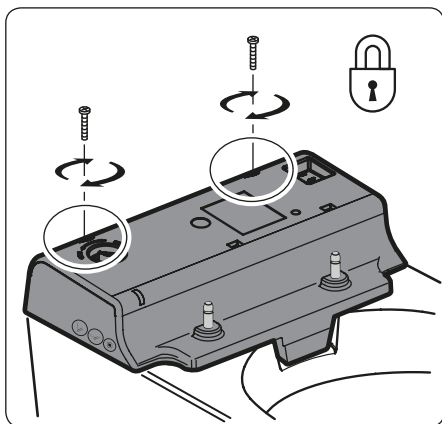


6

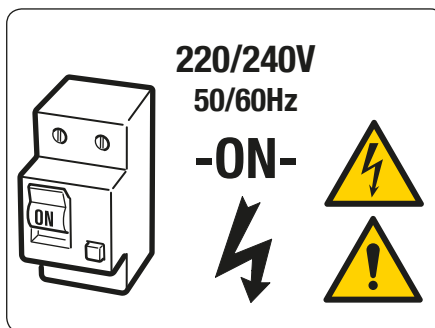
6-1



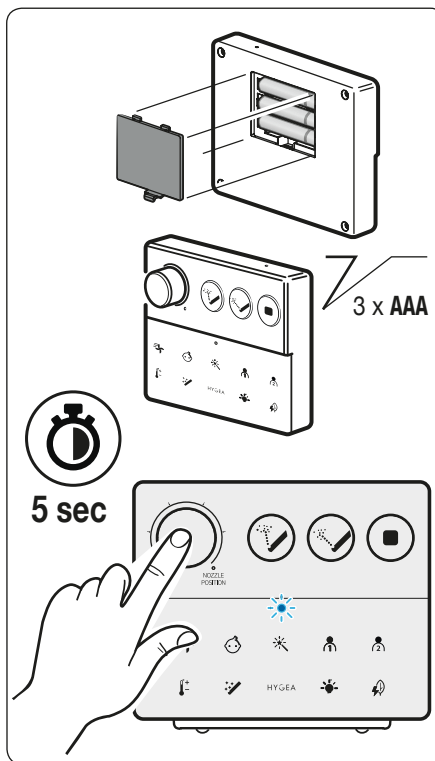
6-2



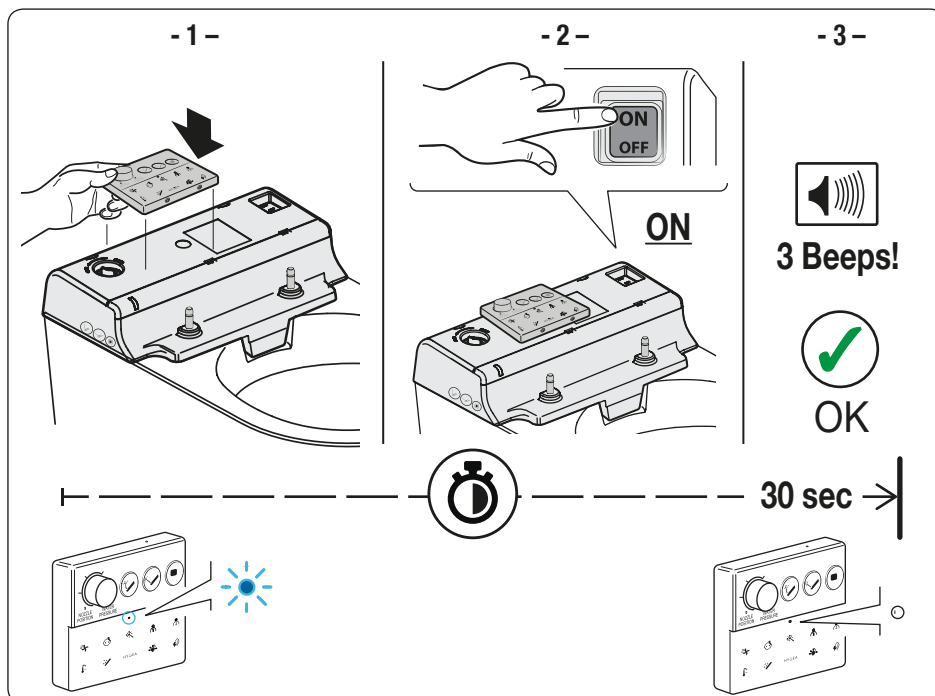
6-3



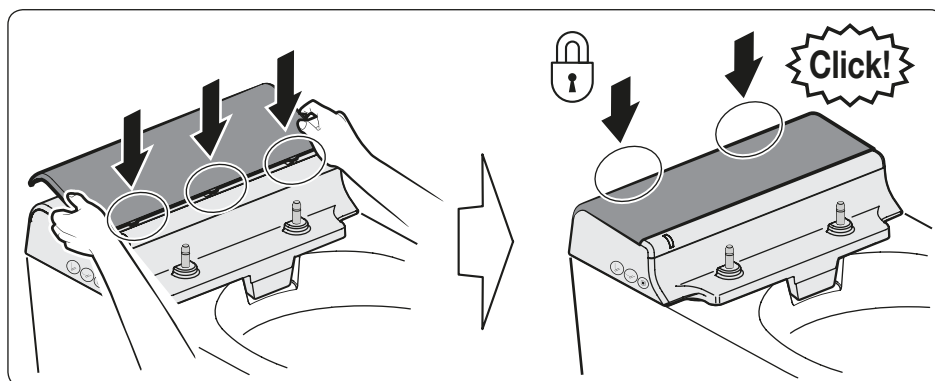
6-4



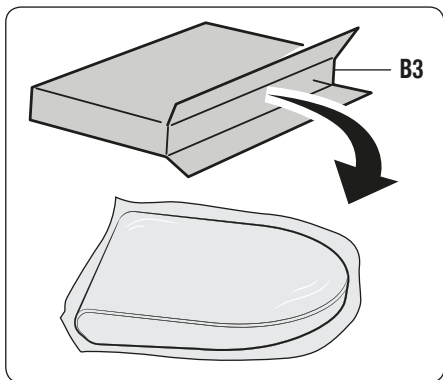
6-5



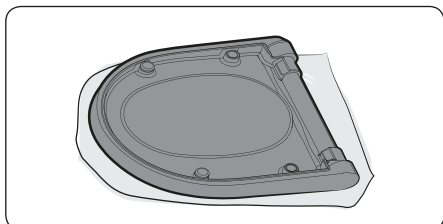
6-6



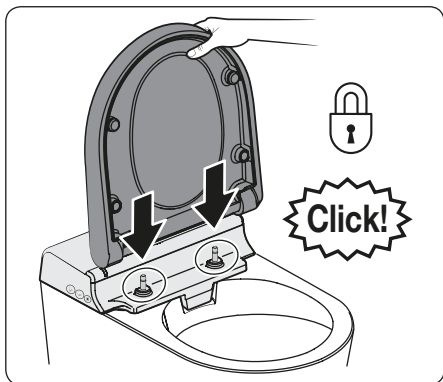
6-7



6-8

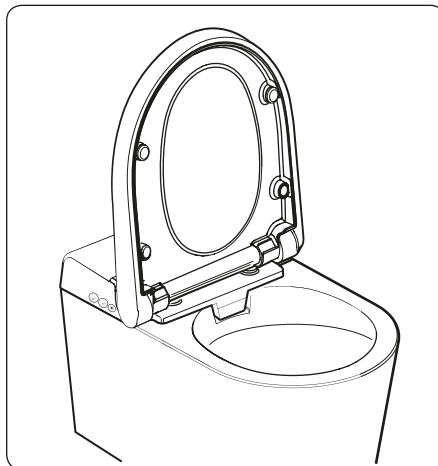


6-9

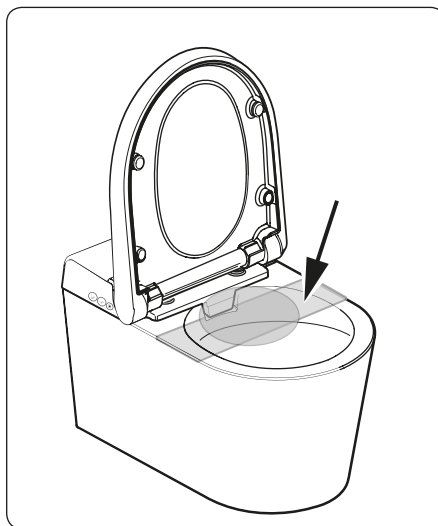


7

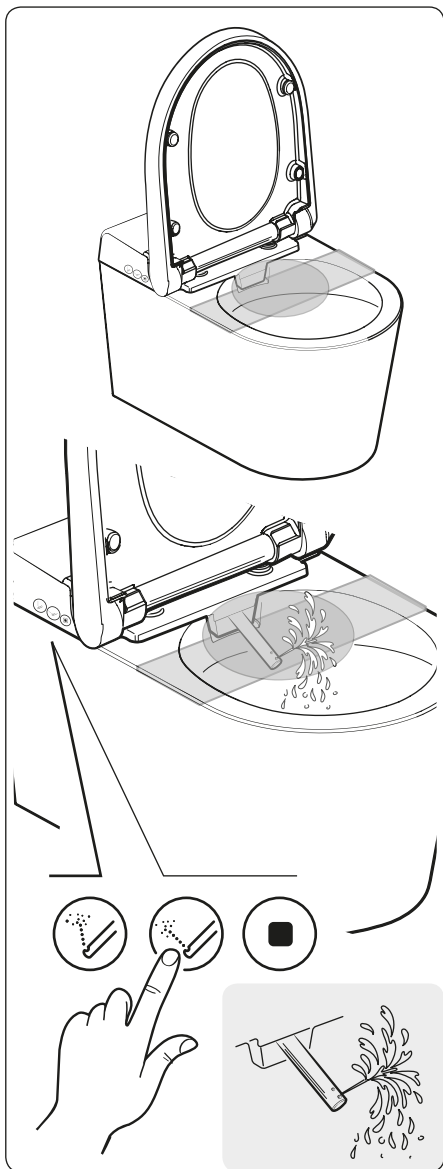
7-1



7-2

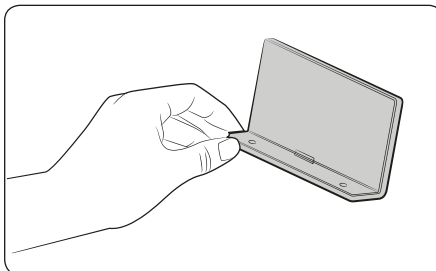


7-3

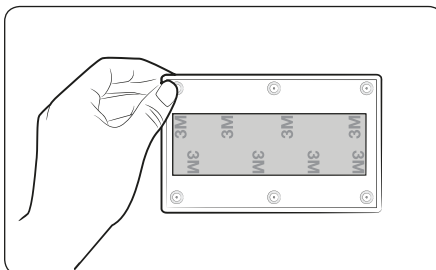


8

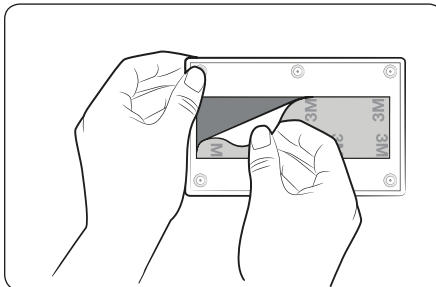
8-1



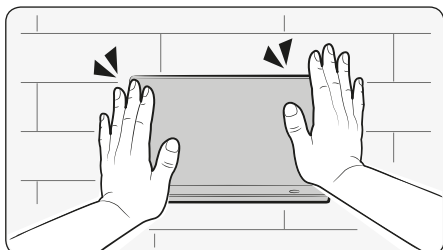
8-2



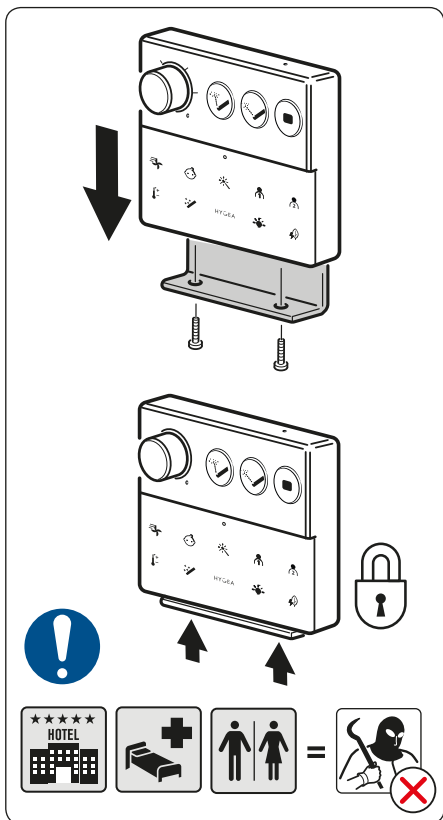
8-3



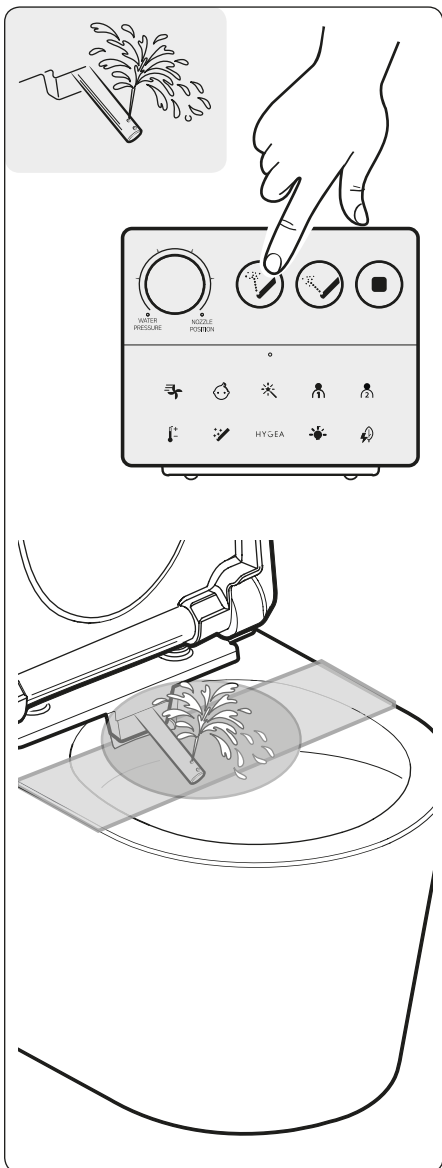
8-4



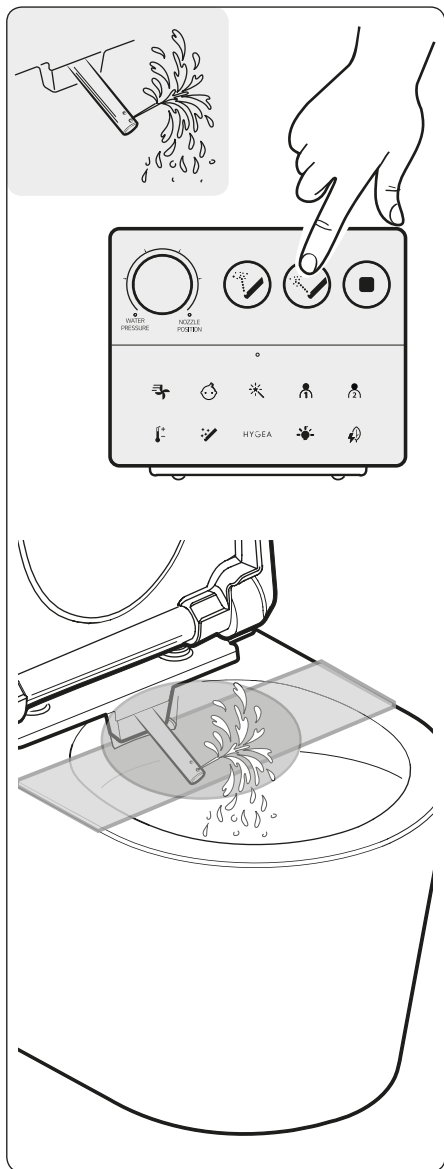
8-5



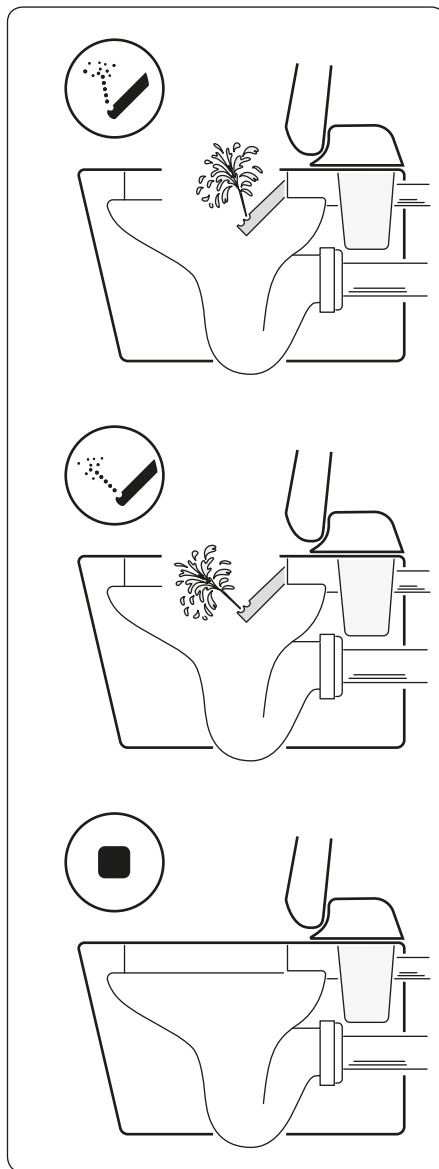
8-6



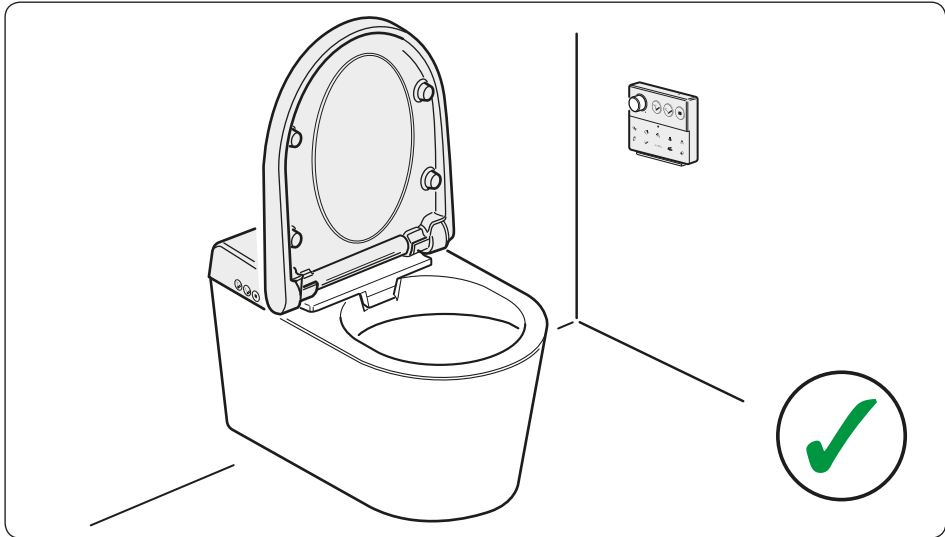
8-7



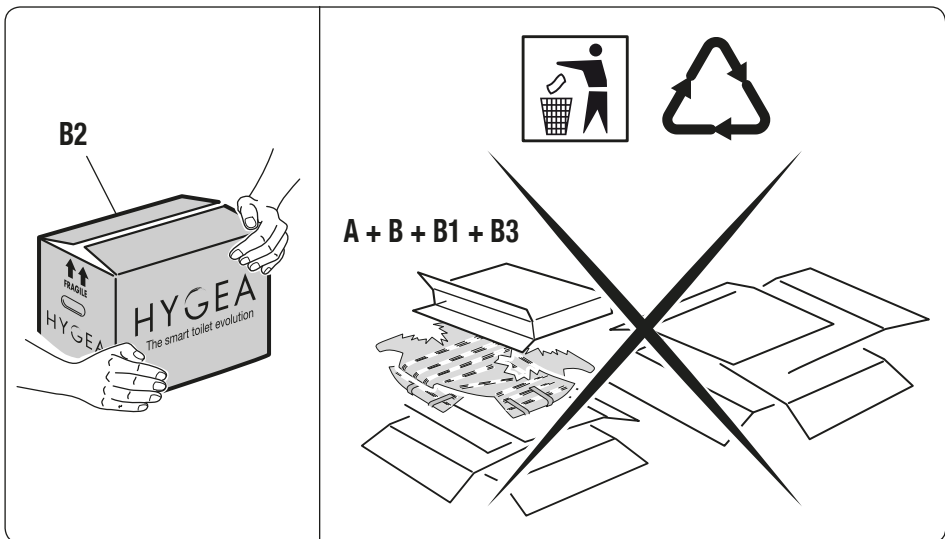
8-8



8-9



8-10



HYGEA

GALASSIA SRL - Zona industriale località Pantalone, 01030 - Corchiano (VT)
+39 0761573134 - info@ceramicagalassia.com