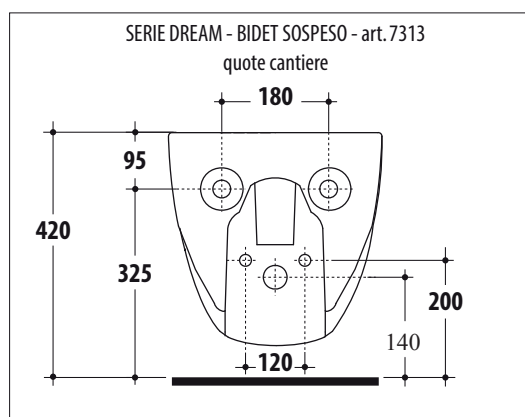
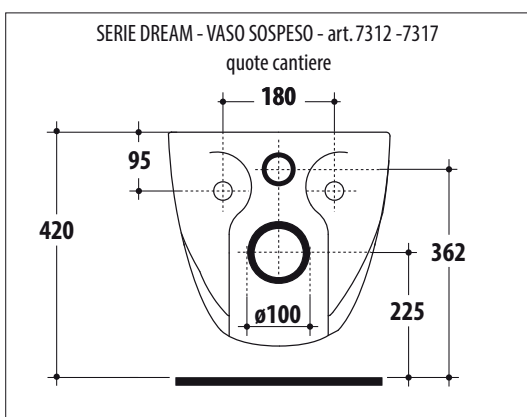
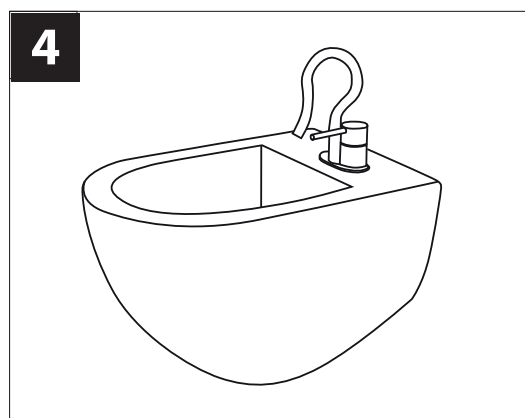
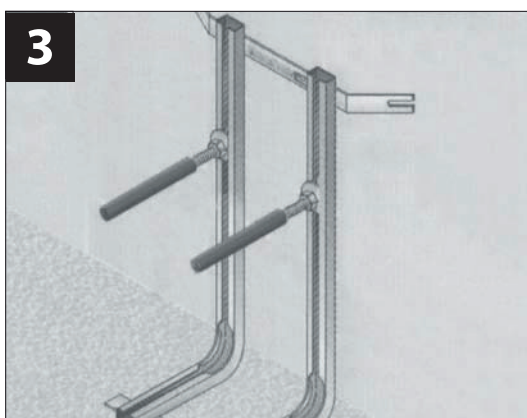
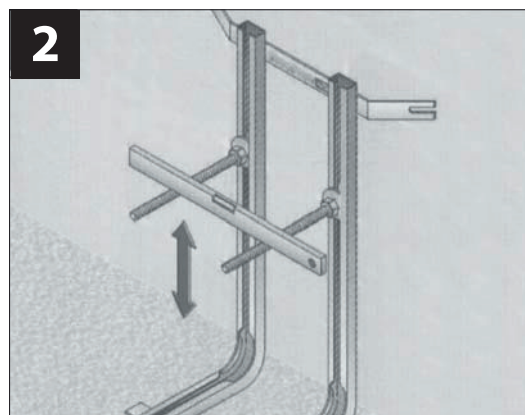
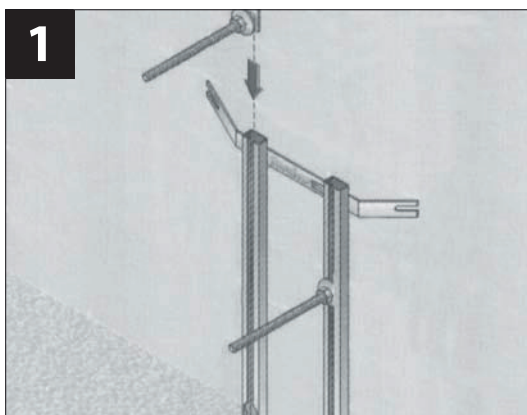


ISTRUZIONI DI MONTAGGIO VASO BIDET SOSPESO
ASSEMBLY INSTRUCTION WALL-MONTEED BIDET/WC
INSTRUCCIONES DE MONTAJE INODORO/BIDET SUSPENDIDO



VASO UNIVERSALE

- 1) Fare dei segni sul pavimento in corrispondenza dei punti di ancoraggio.
- 2) Fissare le due staffe di ancoraggio in corrispondenza dei segni precedentemente praticati ad una distanza tra loro di 18 cm.
- 3) Per i vasi con scarico a suolo alloggiare la curva tecnica con asta ancoraggio nel bocchettone di scarico e fissatela a muro, innestare il canotto di alimentazione tagliato a misura.
- 4) Spingere il sanitario verso il muro, serrare con la ferramenta in dotazione.

STANDARD W.C.

- 1) Make some mark on the floor in correspondence with the anchorage points.
- 2) Fix the two anchorage brackets in correspondence with the marks previously made at a distance between the two of 18 cms.
- 3) For the W.C., floor drain, seat the elbow with the anchorage rod into the drain union and fix it at wall; insert the feeding tube cut to size.
- 4) Push the W.C. against the wall, Close with the provided kit.

INODORO UNI VERSAL

- 1) Marcar sobre el pavimento los correspondientes puntos de anclaje.
- 2) Fijar los dos puntos de anclaje en correspondencia a las marcas anteriormente realizadas y a una distancia entre ellas de 18cm.
- 3) Para el inodoro con descarga a suelo colocar el codo de evacuación en el tubo de evacuación de la vivienda y fijarlo a la pared, conectando la entrada de agua instalada a la medida.
- 4) Empujar el sanitario hasta la pared y anclarlo con la herramienta incluida.

