

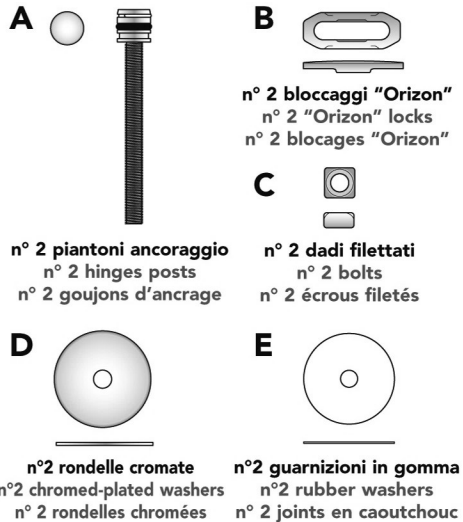
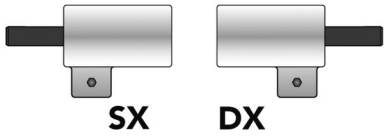
ISTRUZIONI PER L'INSTALLAZIONE DEL COPRIVASO A DISCESA RALLENTATA

HOW TO INSTALL SLOW CLOSE TOILET SEAT

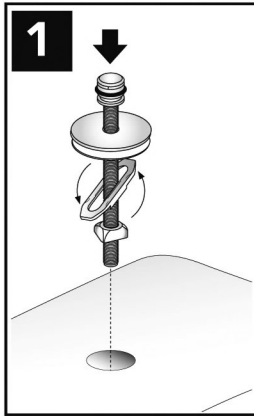
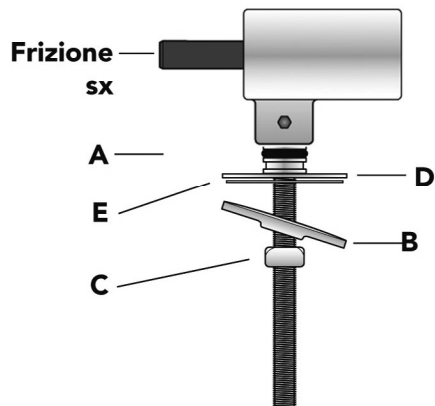
Il sedile è prodotto con materiale termoindurente di prima scelta, con eccellenti caratteristiche di resistenza e di durata. La superficie liscia e compatta permette una facile pulizia del sedile con un panno ed un normale detersivo liquido non abrasivo. La cerniera in acciaio inox permette di estrarre facilmente il sedile per eseguire una pulizia ancor più efficace.
IMPORTANTE: durante la pulizia del vaso con prodotti disincrostanti, non lasciarli agire con il coprisedile chiuso, perchè i gas sprigionati da questi prodotti, riescono ad intaccare qualsiasi tipo di materiale inossidabile (sia Aisi 304 che Aisi 316). Quindi durante l'azione di questi detersivi (anche se aggressivi e non a norma), si consiglia di lasciare il coprisedile APERTO, la cerniera così, rimarrà comunque bella nel tempo. Richiudere il coprisedile solo quando l'azione dei prodotti sarà finita e dopo aver tirato l'acqua.

KIT DI FISSAGGIO / ASSEMBLY KIT

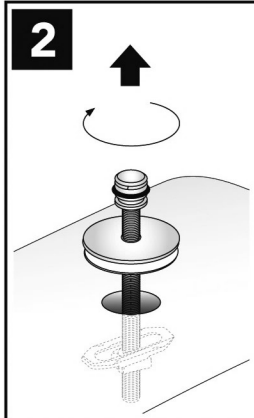
**n°2 Cerniere rallentate / 2 slow close hinges
2 charnières ralenties**



Cerniera completa Complete hinge Charnière complète

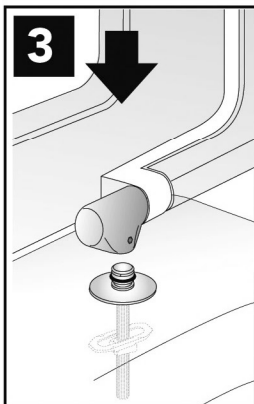


1 Inserire i due piantoni nei fori di fissaggio sul sanitario allineando i due bloccaggi "Orizon" alla vite filettata in modo da poter passare all'interno del foro.
Insert the two posts into the holes on the toilet aligning the two "Orizon" locks with the bolt so that they pass through the hole.
Introduire les deux goujons dans les trous de fixation sur l'appareil sanitaire en alignant les deux blocages "orizon" à la vis filettée de façon à pouvoir passer à l'intérieur du trou.

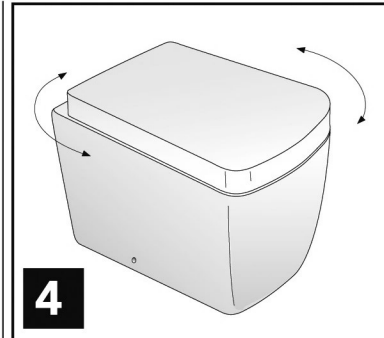


2 Avvitare manualmente i piantoni tenendoli sollevati in modo che il bloccaggio "Orizon" sia in battuta con la ceramica e quindi bloccato. Stringere senza bloccare completamente, il piantone si deve poter muovere sul piano del sanitario.
Screw in the posts manually, keeping them raised so that the "Orizon" lock is flush with the toilet and therefore firmly fixed. Tighten without locking completely as it is important for the post to be able to move on the surface of the toilet.

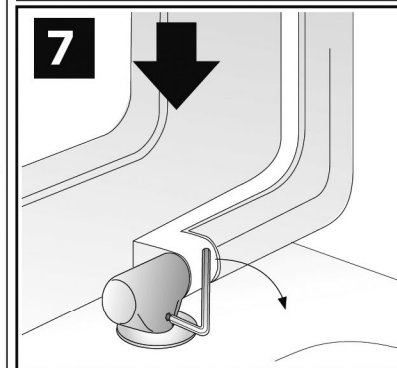
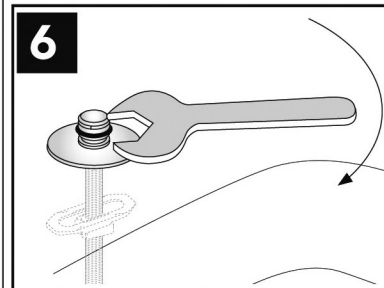
Visser manuellement les goujons en les tenant soulevés de façon que le blocage "orizon" soit en butée avec la céramique et donc bloqué. Serrer sans bloquer complètement, les goujons doivent pouvoir bouger sur le plan de l'appareil sanitaire.



3 Innestare la cerniera rallentata già montata sul coprivaso sui due piantoni installati sul sanitario.
Fit the loosened hinges ready-mounted on the seat onto the two posts installed on the toilet.
Emboîter les charnières ralenties (déjà montées sur l'abattant) sur les deux goujons installés sur l'appareil sanitaire.



4 Abbassare il coprivaso e centrarlo sul sanitario.
Lower the seat and centre it on the toilet.
Baisser l'abattant et le centrer sur l'appareil sanitaire.



5 Con il sedile ben fermo e centrato segnare con una matita la parte posteriore delle due rondelle cromate in modo da avere un riferimento per il bloccaggio definitivo.
Holding the seat firmly and keeping it well centred mark the rear part of the two chrome-plated washers with a pencil as a reference for permanent fixing.
Quand le siège est bien stable et centré marquer avec un crayon la partie postérieure des deux rondelles chromées de façon à avoir une référence définitive.

6 Sfilare il sedile e bloccare definitivamente i piantoni con l'apposita chiave fornita nel kit mantenendo la rondella cromata allineata al segno tracciato precedentemente a matita.
Slip off the seat and fix the posts permanently using the spanner provided in the kit and keeping the chrome-plated washer aligned with the pencil marks.
Désenfiler le siège et bloquer définitivement les goujons avec la clé spéciale fournie dans le kit en maintenant la rondelle chromée alignée sur le signe tracé au préalable avec le crayon.

7 Innestare nuovamente le cerniere ai piantoni ormai bloccati al sanitario e con l'aiuto dell'apposita chiave stringere bene i due grani posti sulle cerniere.
Fit the hinges onto the posts now firmly fixed to the toilet and tighten the two grub-screws firmly on the hinge using the spanner provided.
Emboîter de nouveau les charnières aux goujons désormais bloqués à l'appareil sanitaire et à l'aide de la clé spéciale bien serrer les deux grains placés sur les charnières.

Importante: non abbassare il coprivaso manualmente forzando le cerniere rallentate, questo potrebbe compromettere il loro corretto funzionamento.
Important: Do not lower the toilet seat cover manually by forcing the slow-close hinges as this may prevent proper functioning.
Important: ne pas baisser l'abattant manuellement en forçant les charnières ralenties, car cela pourrait compromettre le bon fonctionnement.