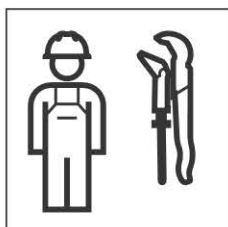
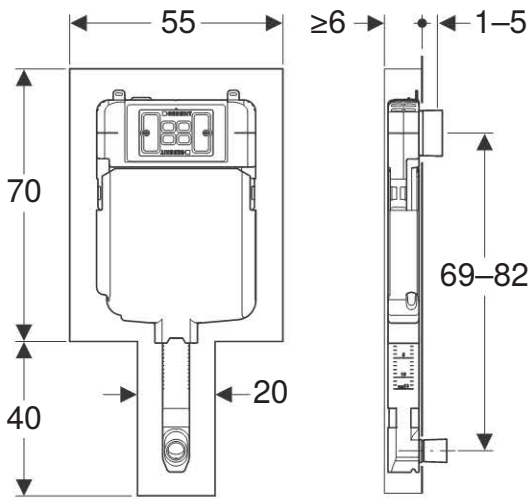
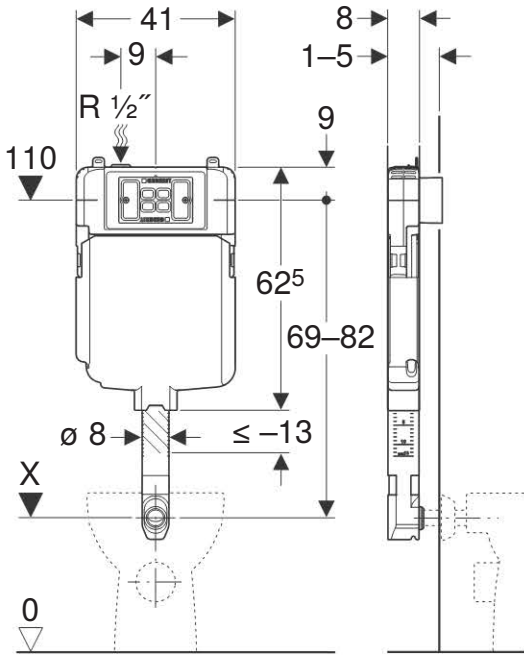


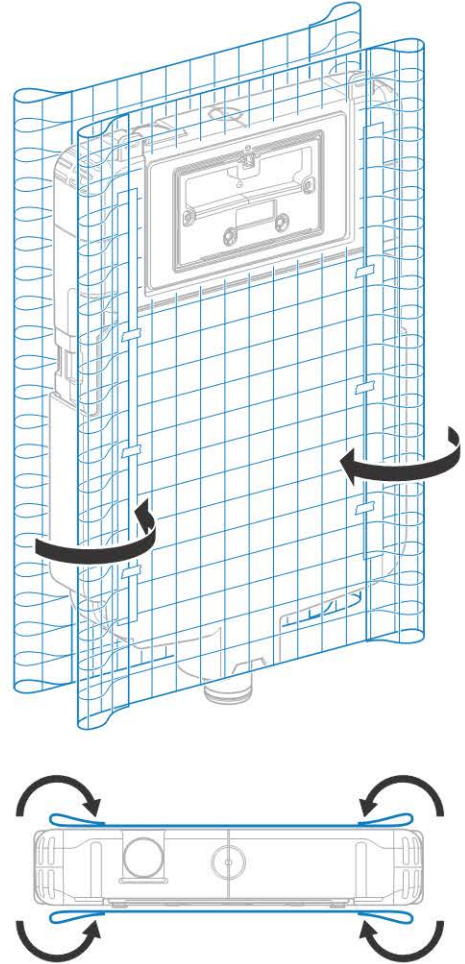
# INSTALLATION MANUAL

MONTAGEANLEITUNG  
INSTRUCTIONS DE MONTAGE  
ISTRUZIONI PER IL MONTAGGIO

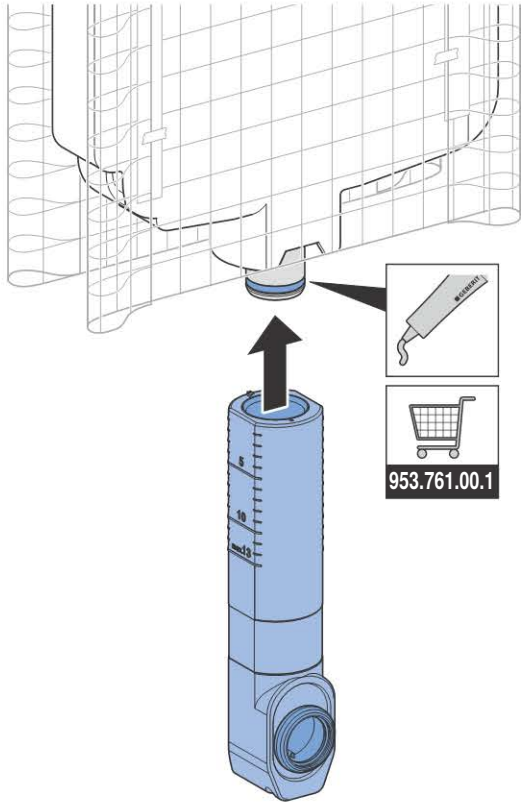




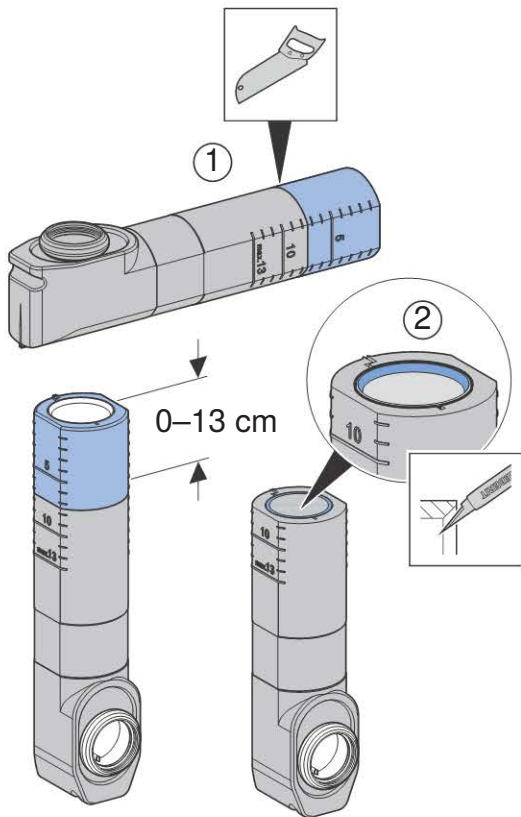
1



2

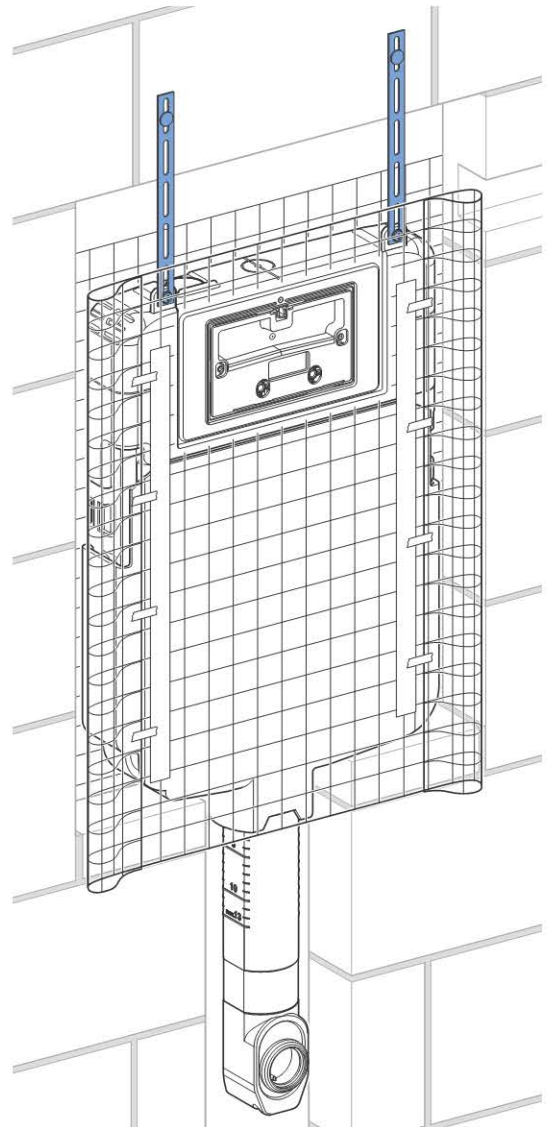


3

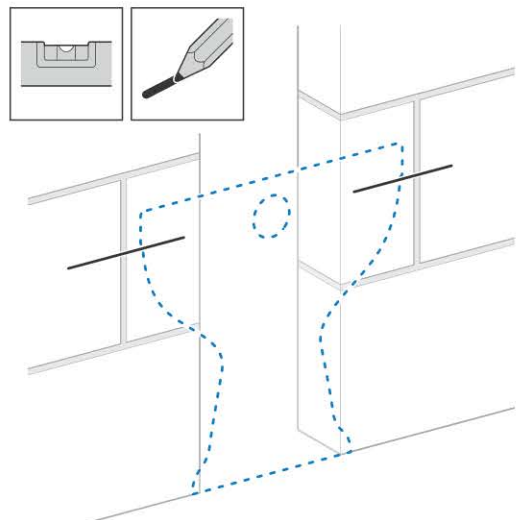


2

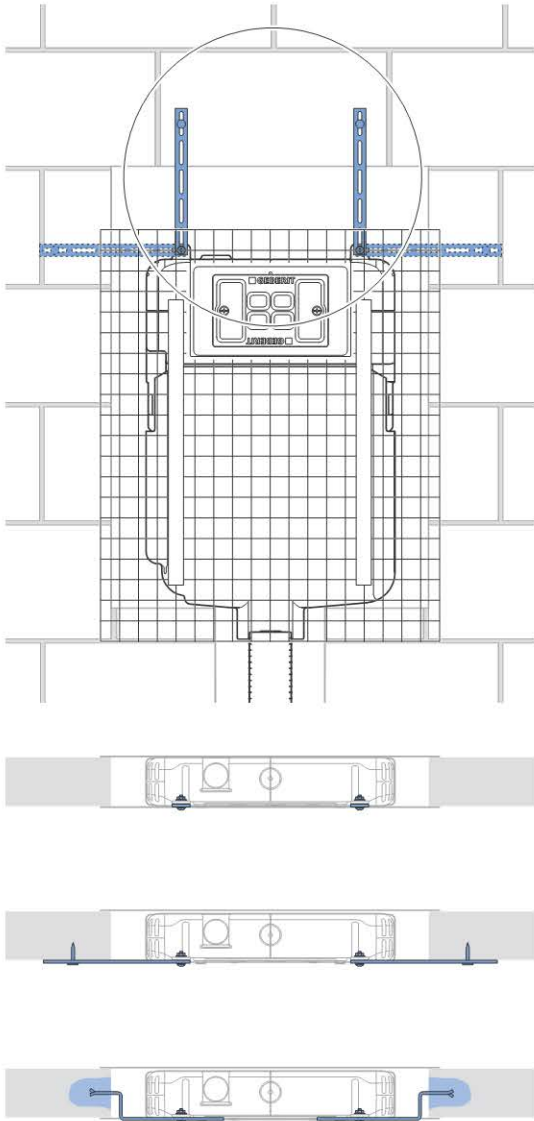
✓



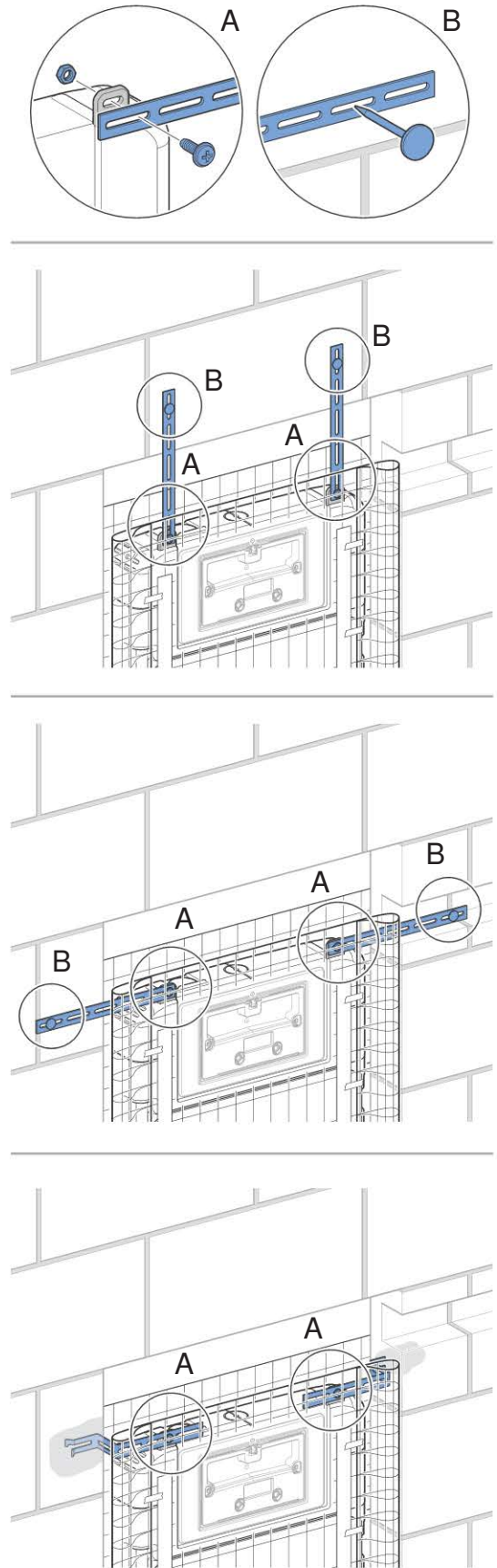
1

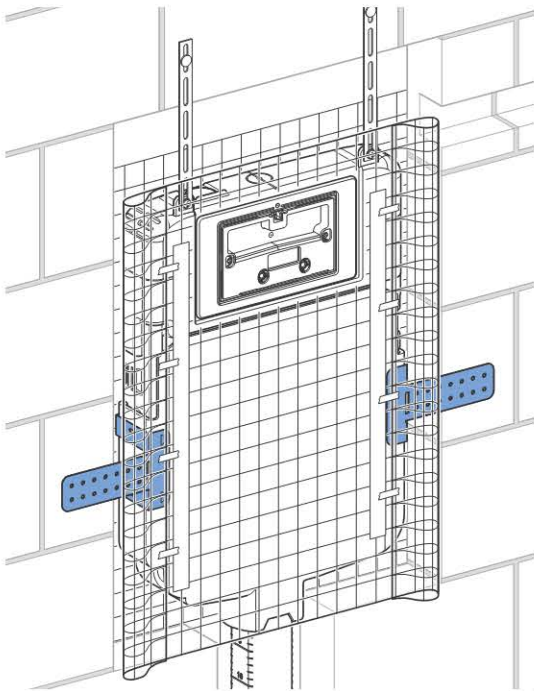
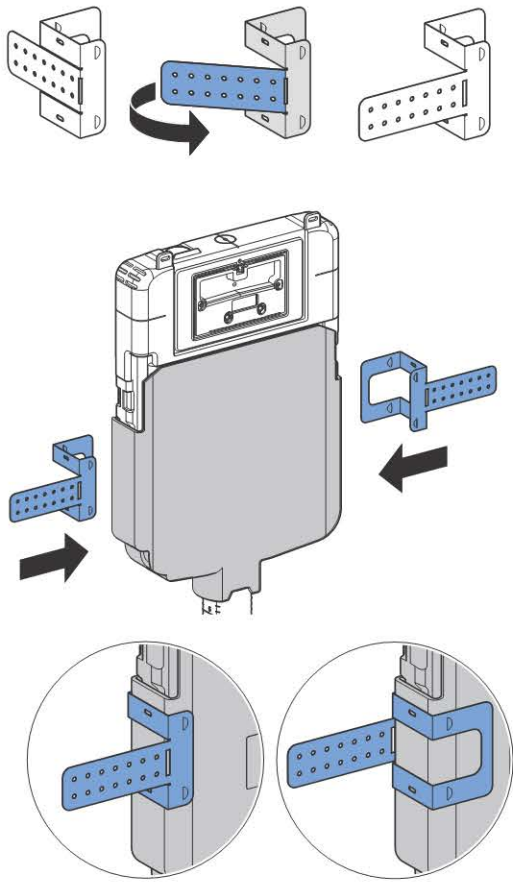


2

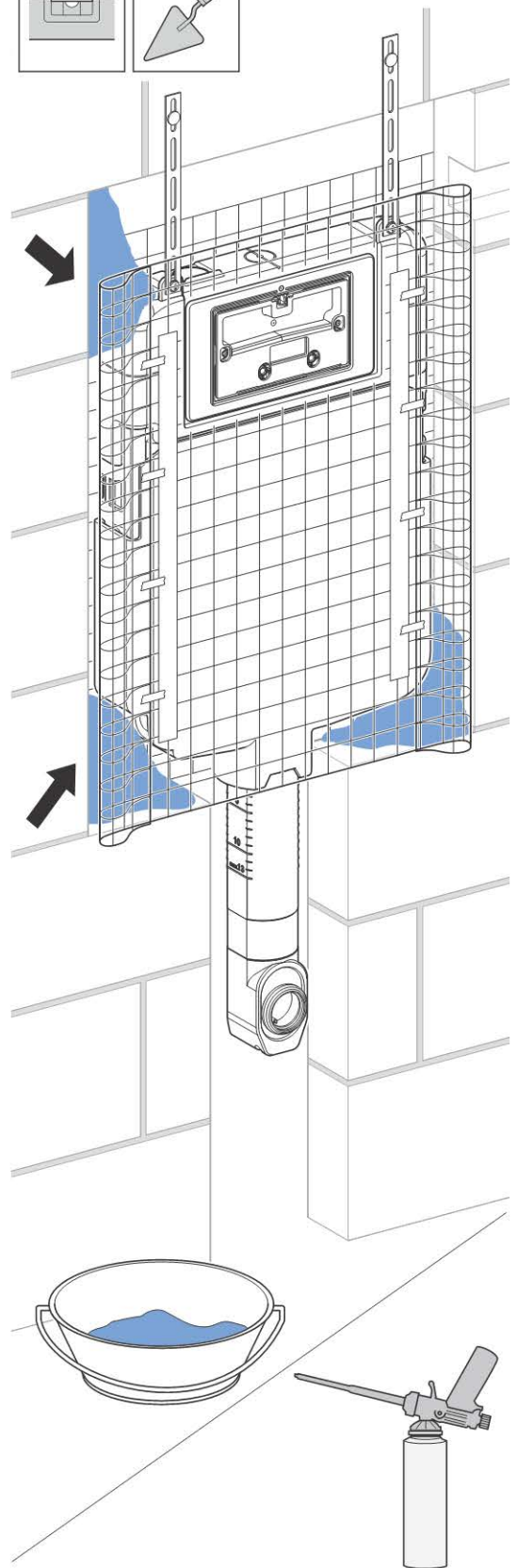
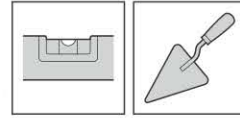


3



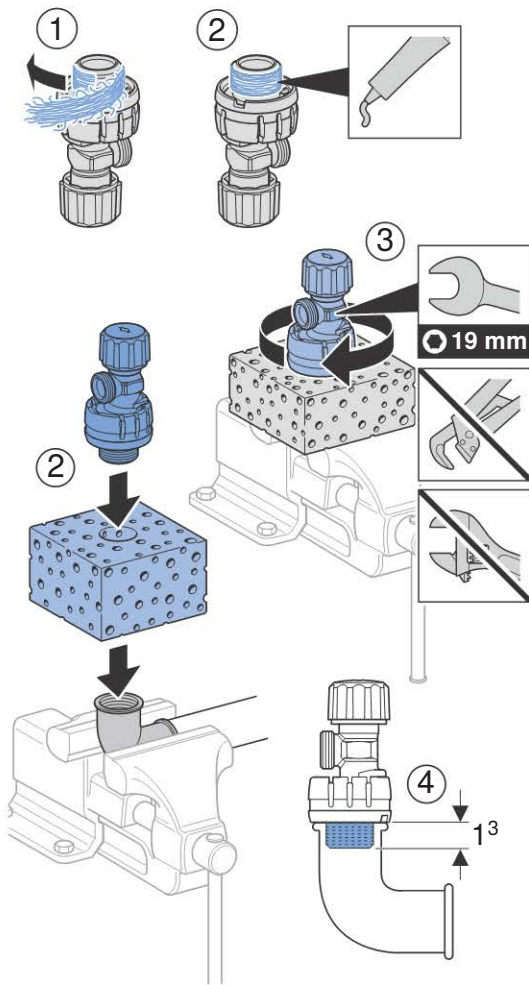


4

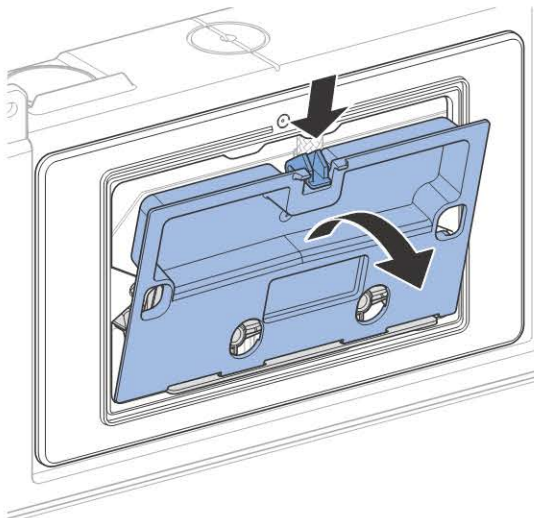


# 3

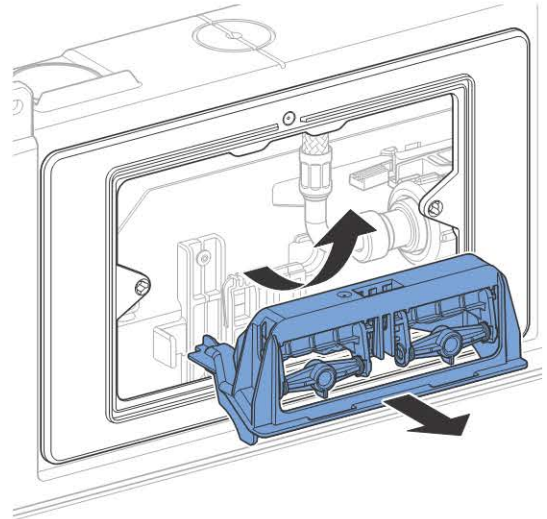
1



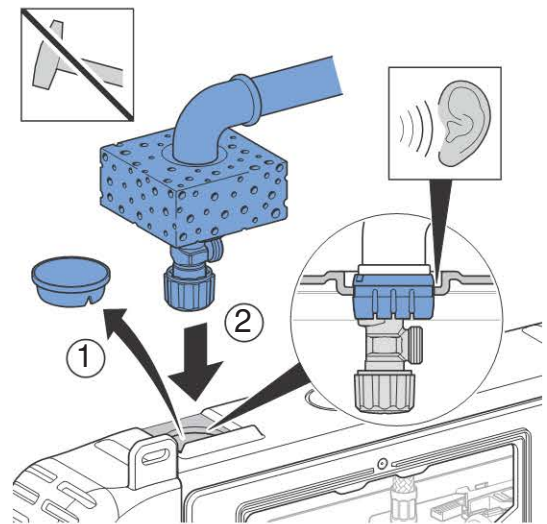
2



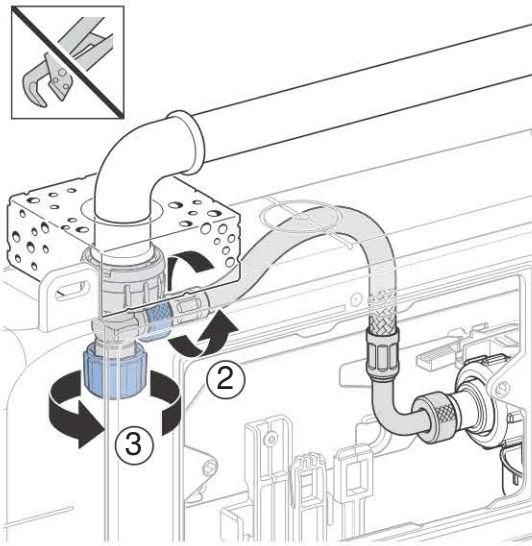
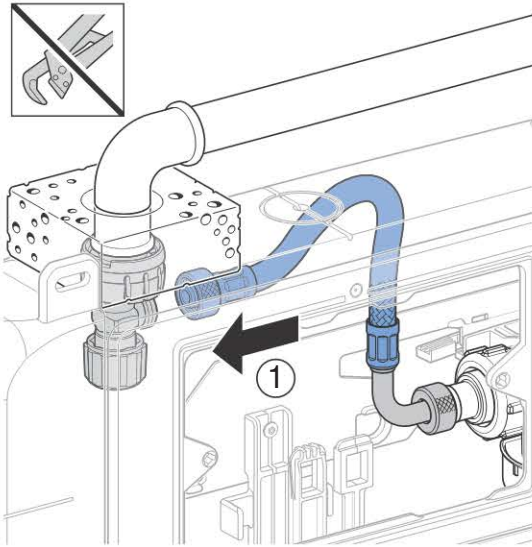
3



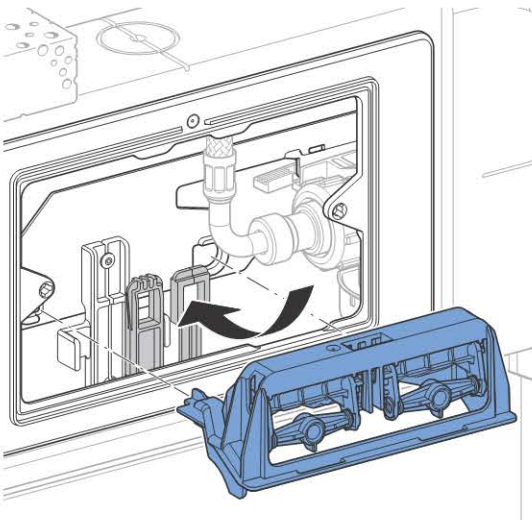
4



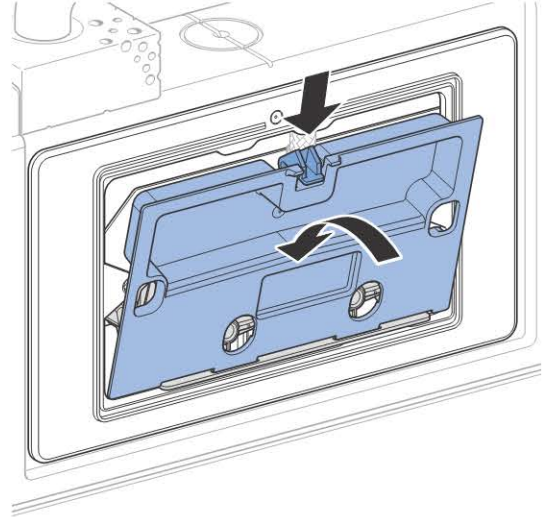
5



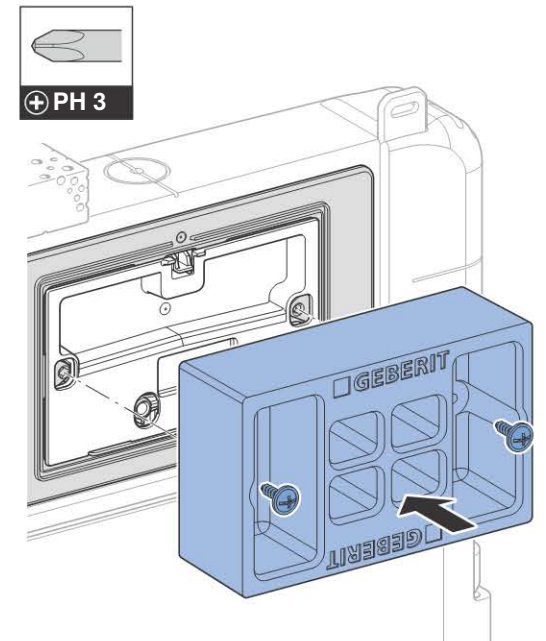
6



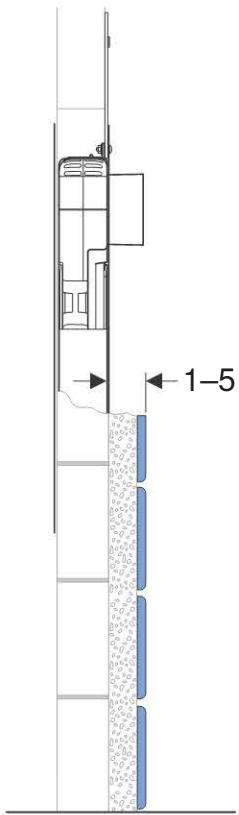
7



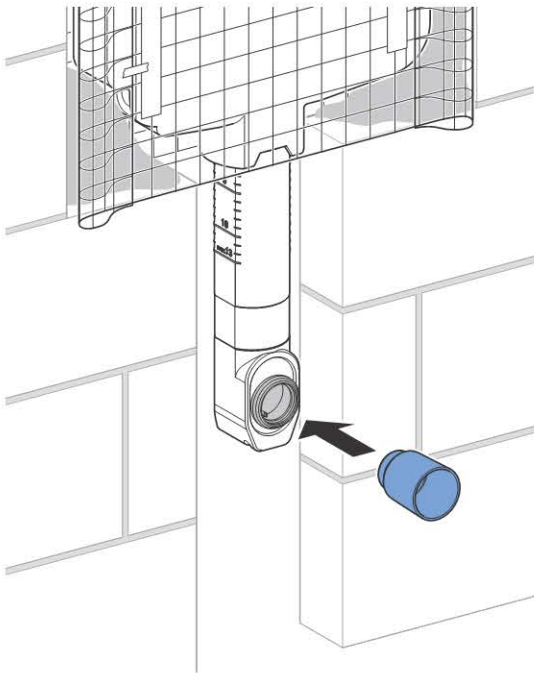
8



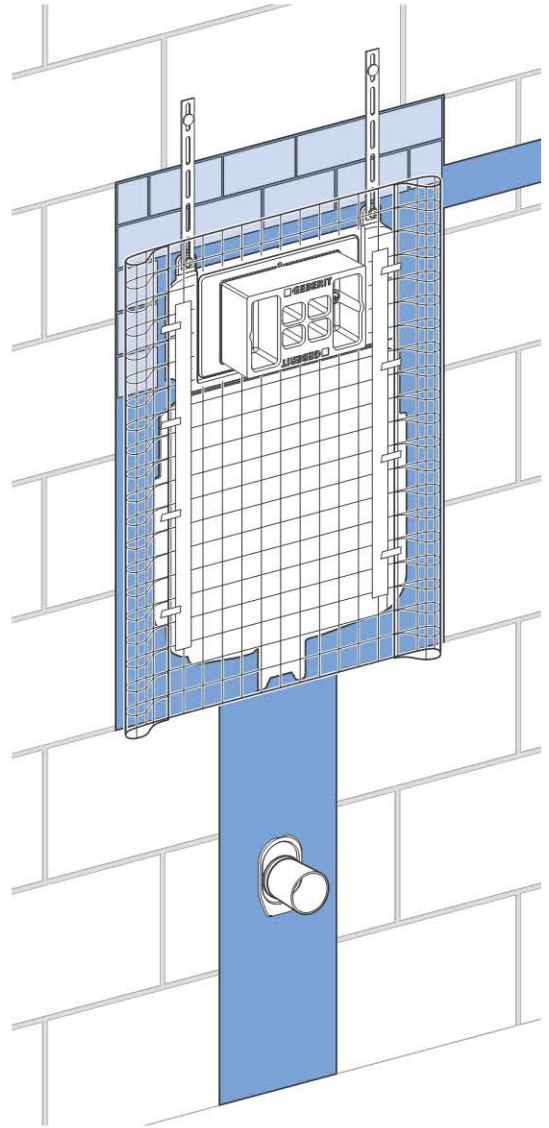
4



1

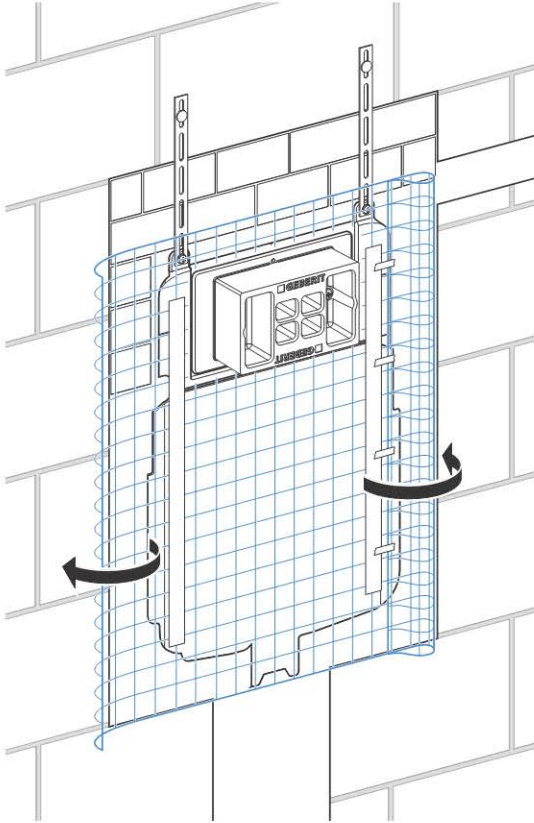


2

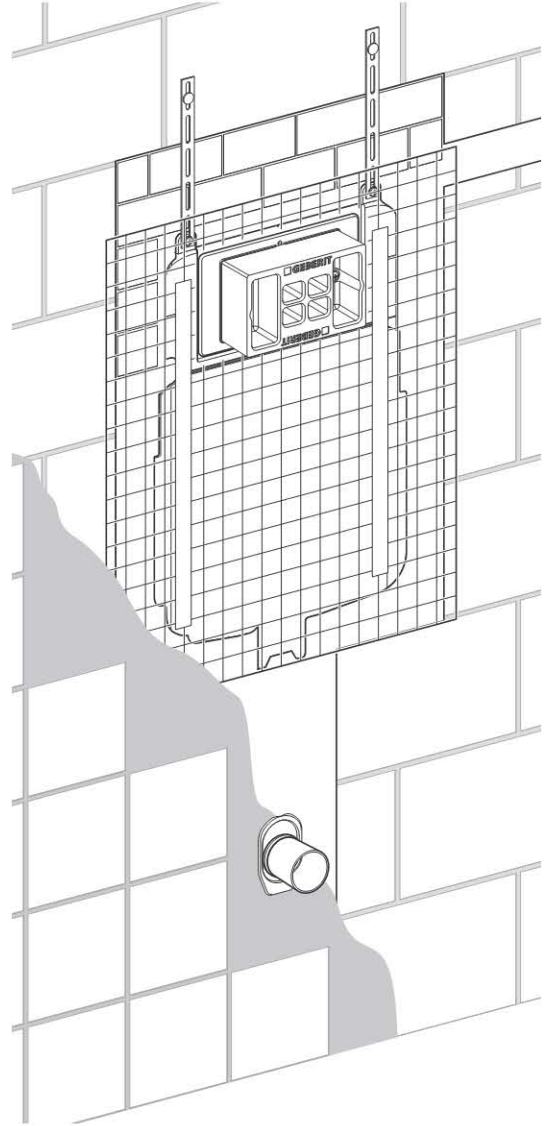




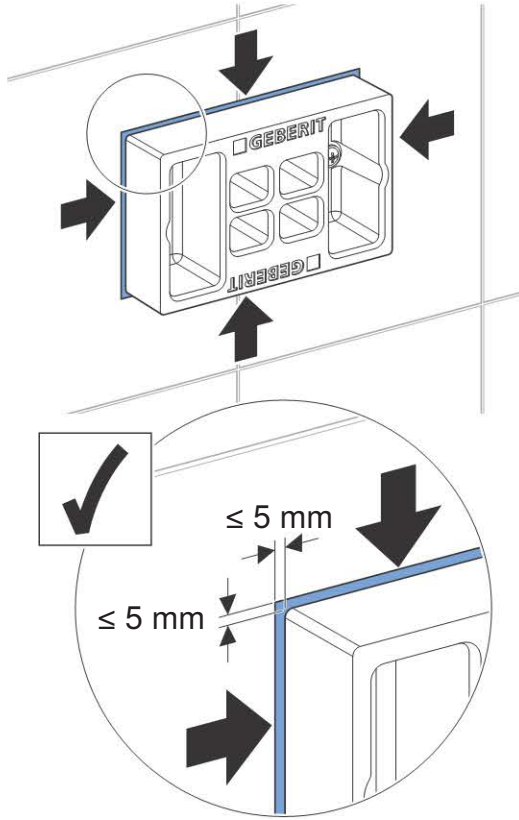
3



4



5







---

**Geberit International AG**  
**Schachenstrasse 77, CH-8645 Jona**  
**documentation@geberit.com**  
**www.geberit.com**