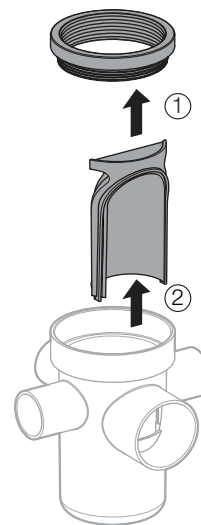
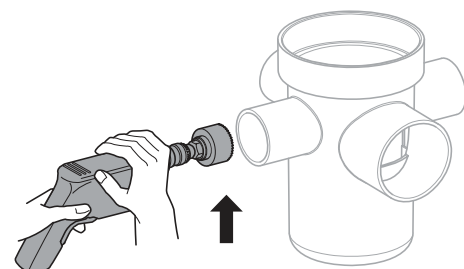


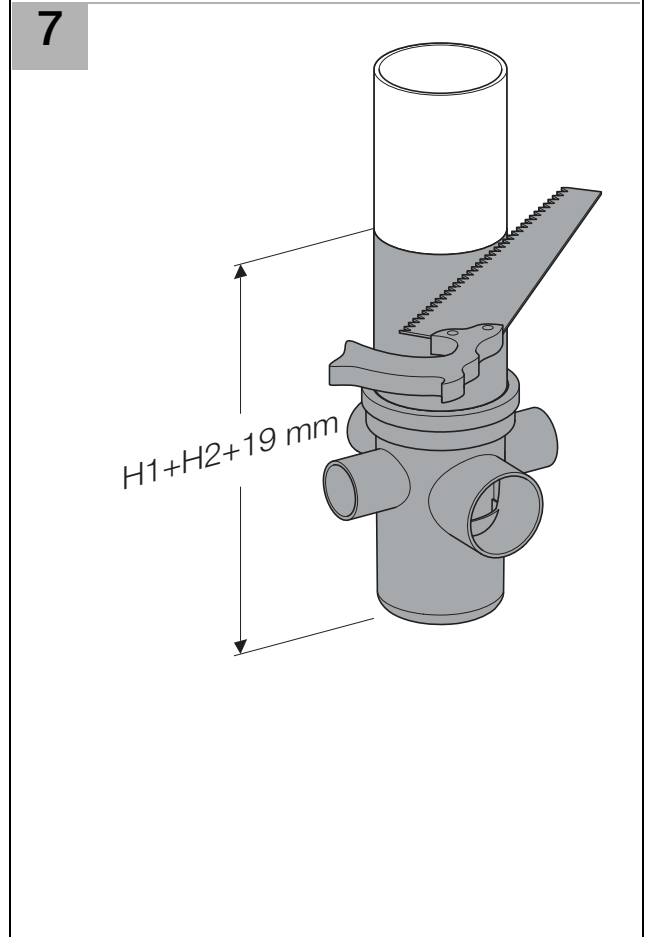
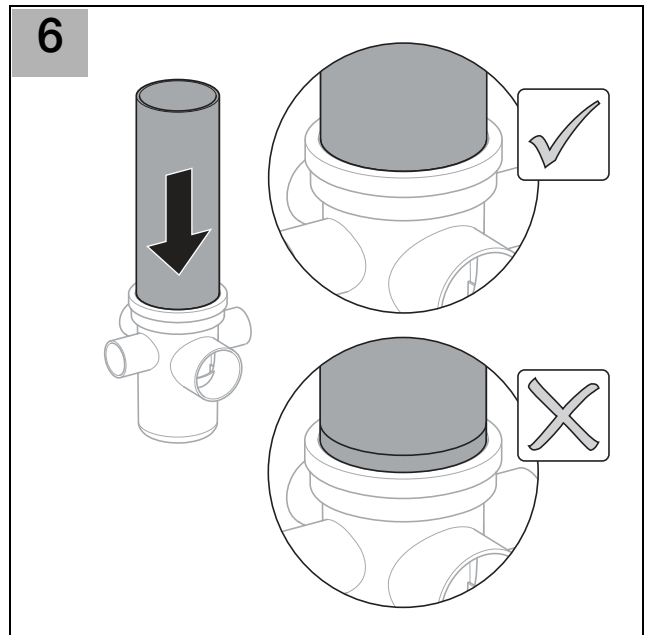
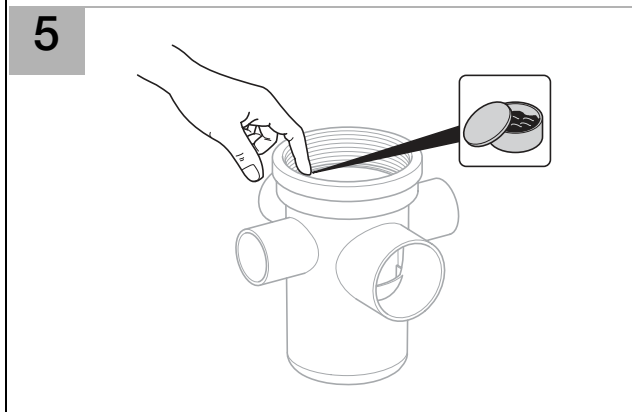
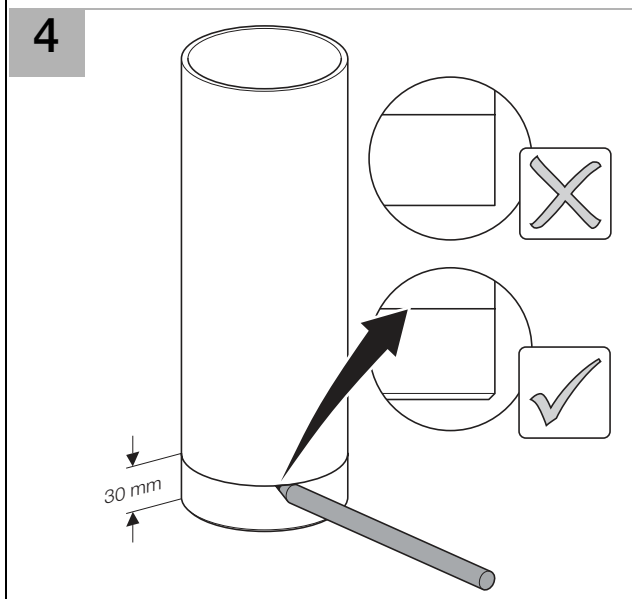
1

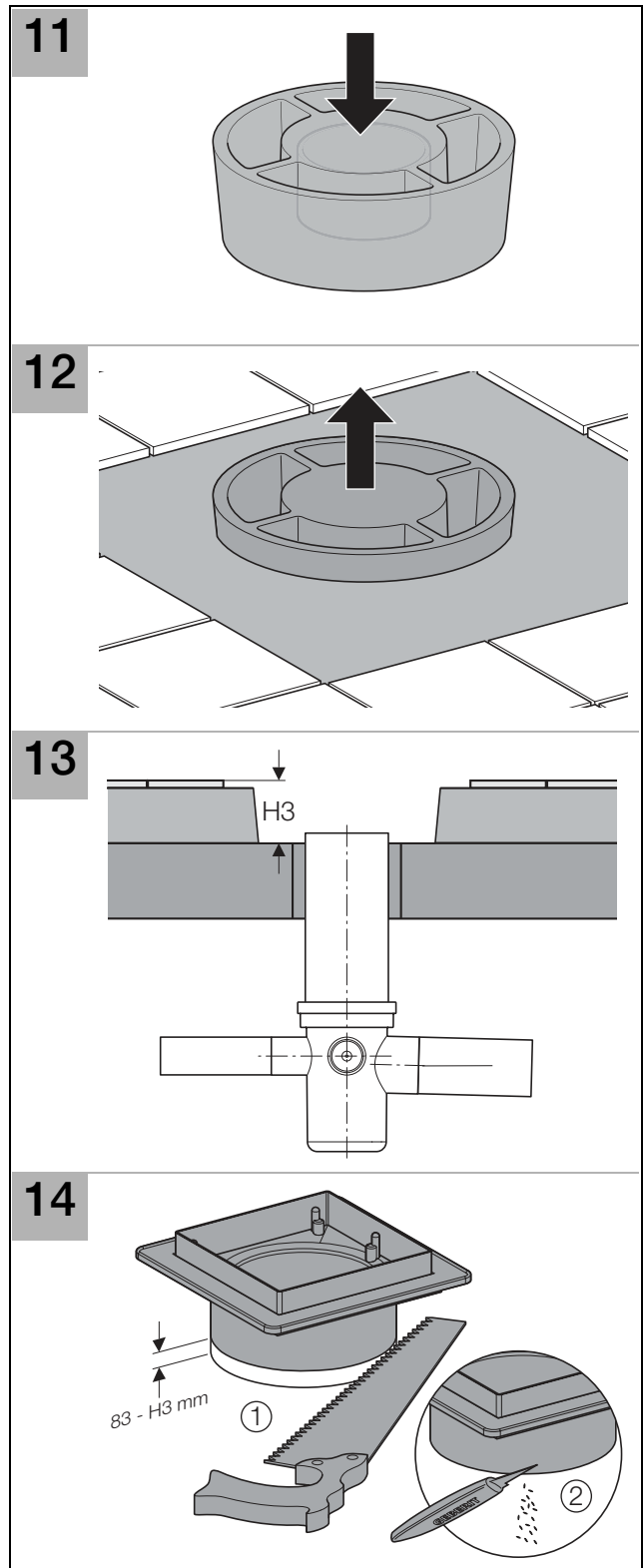
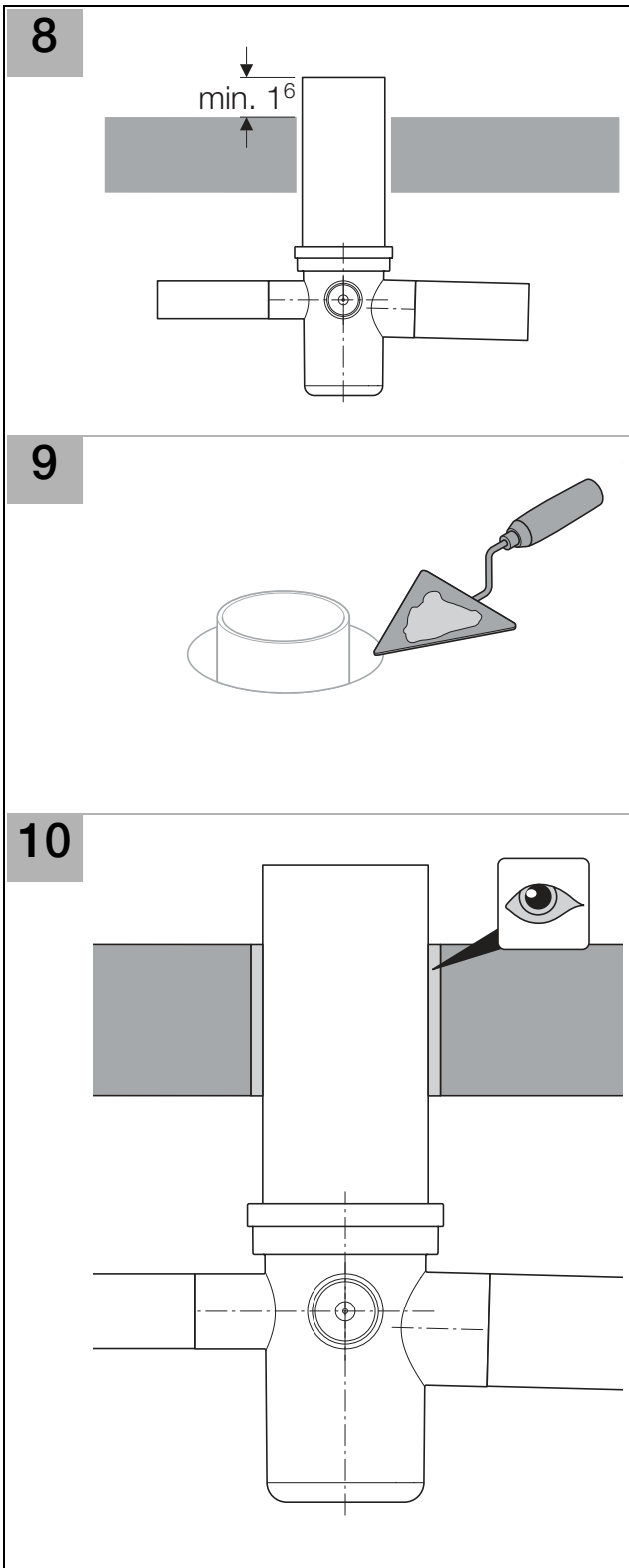


2



D=38-42





**15**  $H_3 > 62 \text{ mm}$

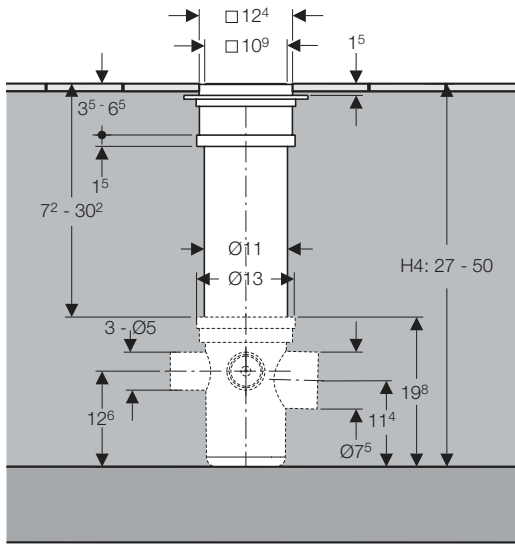
**15**  $H_3 \leq 62 \text{ mm}$

**16**

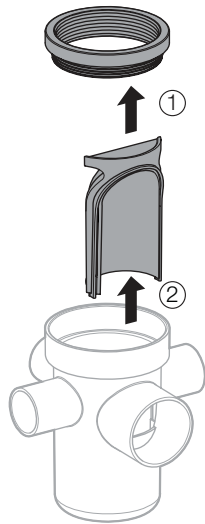
**17**

**18**

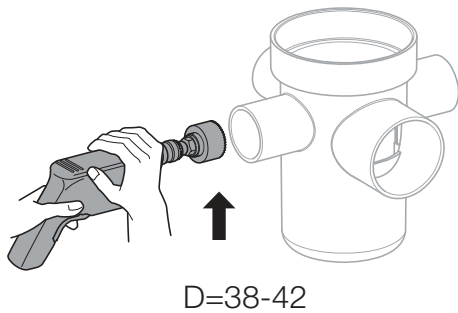
**19**



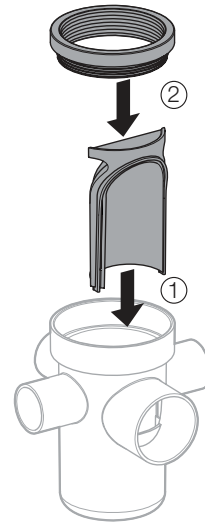
1



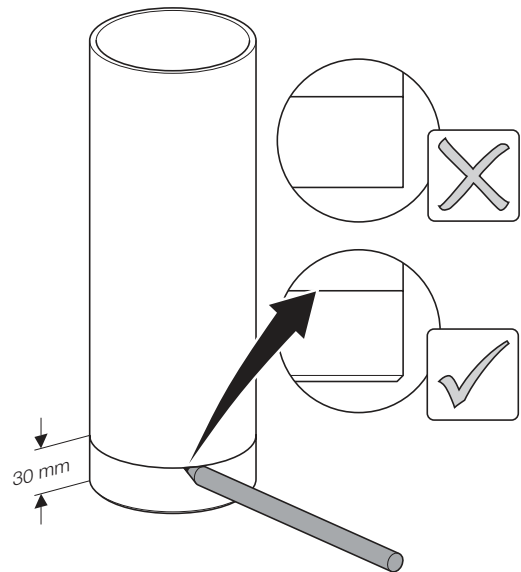
2



3



4



5

