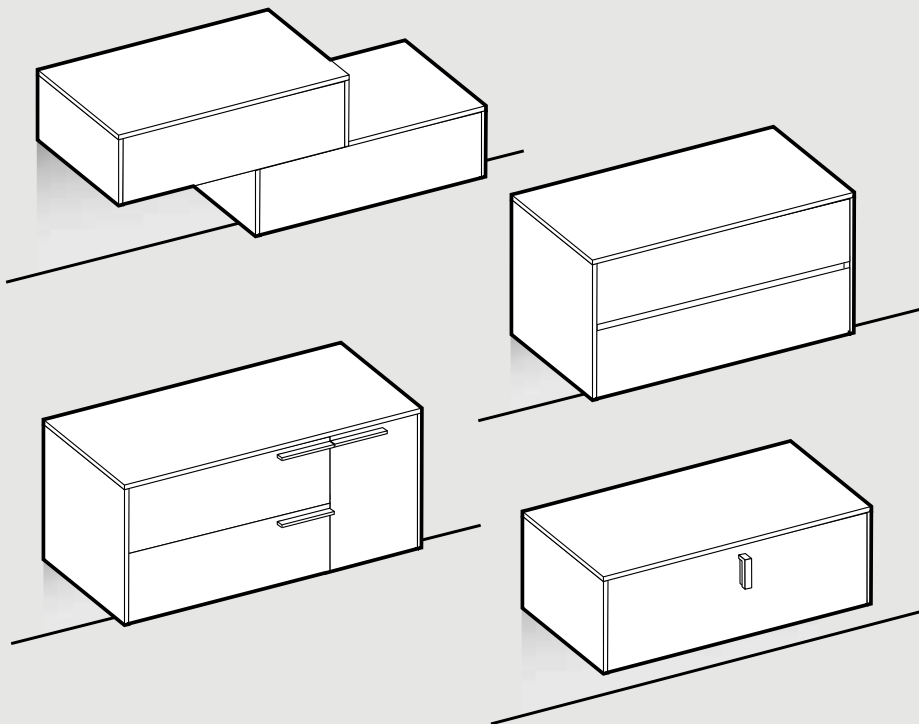


01AQ

Istruzioni di Montaggio

Assembly instructions / Instructions de montage
Montageanleitungen / Instrucciones de montaje



Basi

Bases - bases - Basen - bases

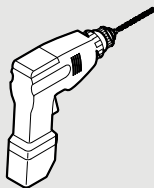


AQUA SRL ARREDOBAGNO VIA VALLONTO, 126
31043 VALLONTO DI FONTANELLE (TV) ITALY
TEL. +39.0422.818903 FAX +39.0422.818919
www.ideagroup.it E-MAIL: aqua@ideagroup.it

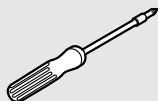


Strumenti

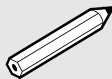
Tools - Utiles - Werkzeuge - Instrumentos



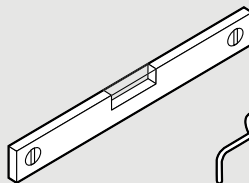
Trapano / Avvitatore
Drill / Screwdriver
Perceuse / Visseur
Bohrer / Schraubenzieher
Taladro / Destornillador



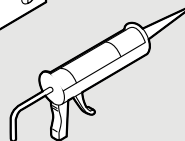
Cacciavite
Screwdriver
Visseur
Schraubenzieher
Destornillador



Matita
Pencil
Crayon
Bleistift
Lápiz



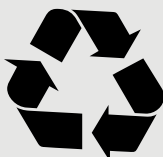
Livella
Level
Niveau
Wasserwaage
Nivel



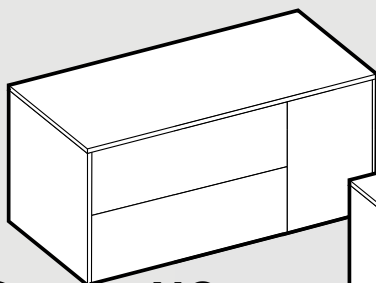
Silicone neutro (NON acetic)
Neutral silicon (NOT acetic)
Silicon neutre (NON acétique)
Silikon neutral (NICHT Säure)
Silicona neutra (NO ácida)

Operazioni Preliminari

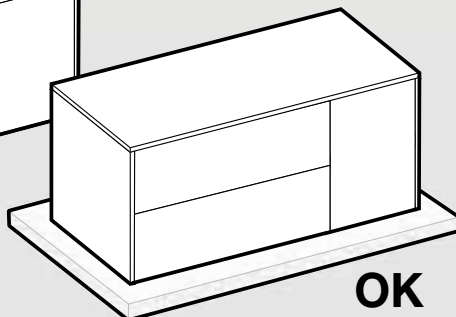
Getting started - operations préliminaires
Erste schritte - operaciones preliminares



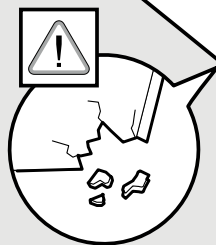
RECYCLED



NO

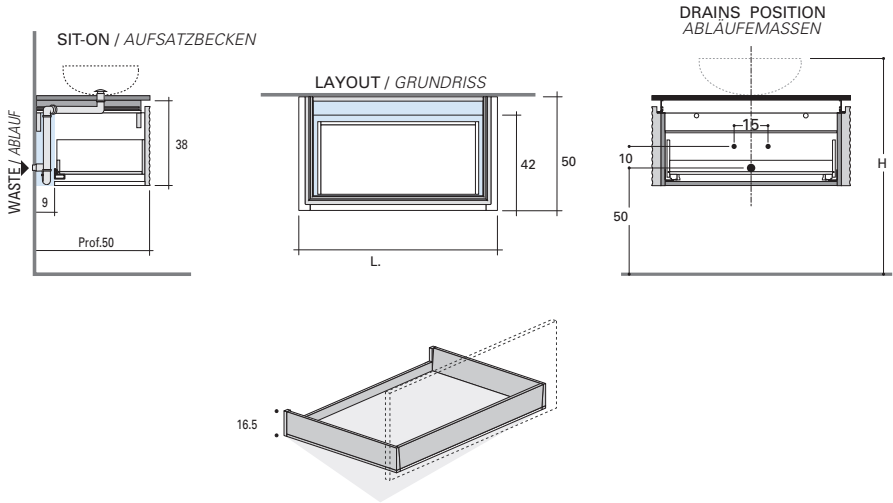


OK

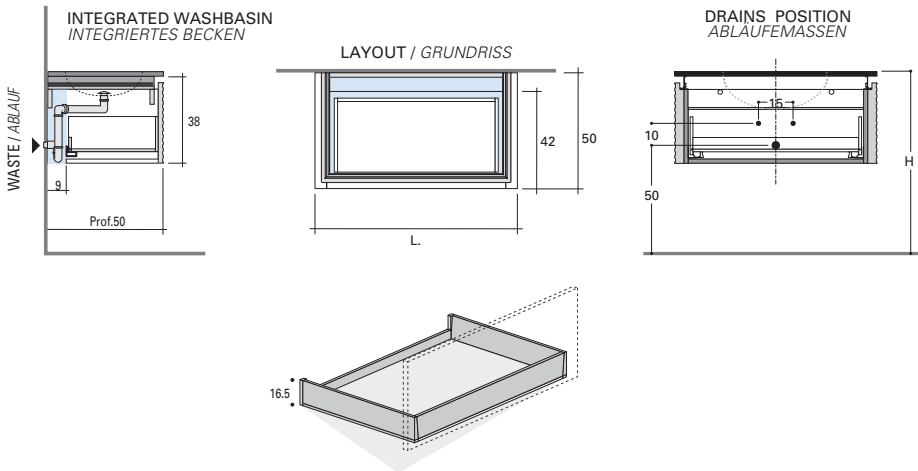


TECHNICAL DETAILS / TECHNISCHE EIGENSCHAFTEN

WALL MOUNTED WASHBASIN UNITS H. 38 WITH 1 DRAWER
 WASCHTISCHHÄNGESCHRÄNKE H. 38 MIT 1 SCHUBLADE
 L.60/80/100/120 - Prof. 50 cm.



WALL MOUNTED WASHBASIN UNITS H. 38 WITH 1 DRAWER
 WASCHTISCHHÄNGESCHRÄNKE H. 38 MIT 1 SCHUBLADE
 L.60/80/100/120 - Prof. 50 cm.



LEGEND LEGENDE



Available space
for installing the waste outlet
Freiraum
für Ablaufinstallation

H = 87÷90 (recommended size)
H = 87÷90 (Empfohlene Masse)

N.B. - For specific requests, please contact the company.
 Hinweis: Für spezifische Anfragen wenden Sie sich an das Unternehmen.

1

Basi con fianco

Bases with side - bases avec côté

Unterschranke mit seitenteil - bases con costado

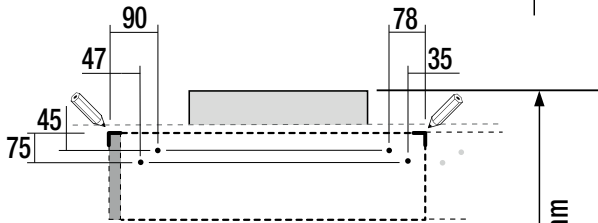
Base lavabo SOPRAPIANO

Sit-on basin unit

Base pour lavabo à poser

Aufsatzbeckenunterschrank

Base lavabo DE APOYO



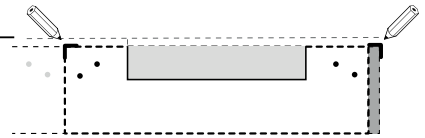
Base lavabo SOTTOPIANO

UNDER-MOUNT wash basin unit

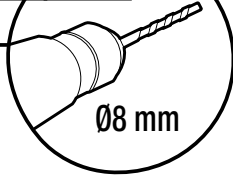
Base pour lavabo encastr. par-dessous

Untersc. für EINBAUWASCHBECKEN

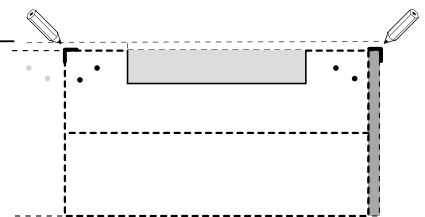
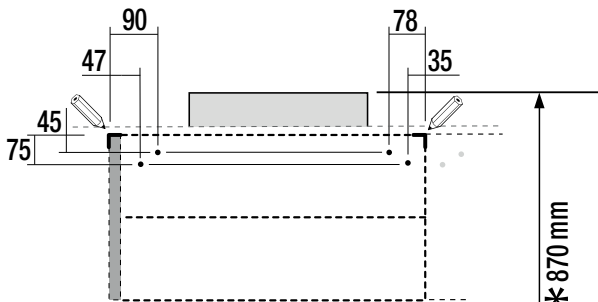
Base lavabo DE ENCASTRE



*870 mm



Ø8 mm



*870 mm

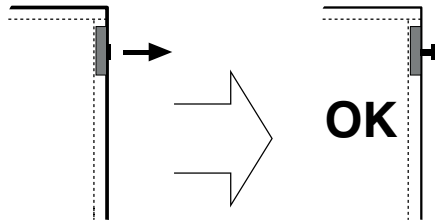
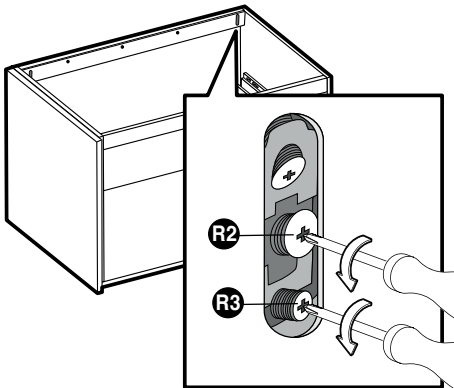
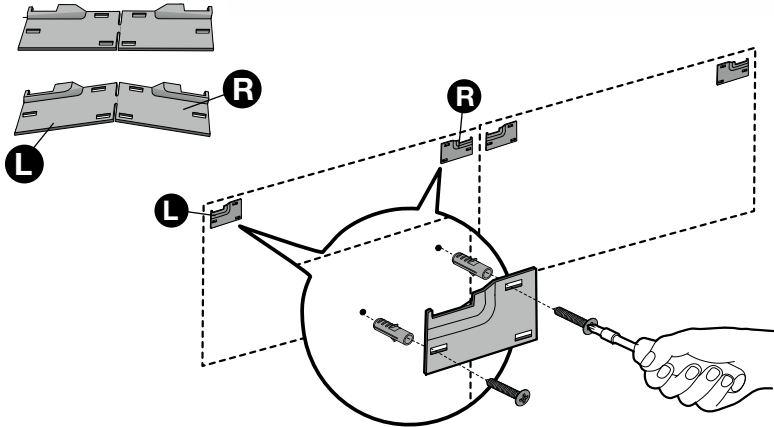
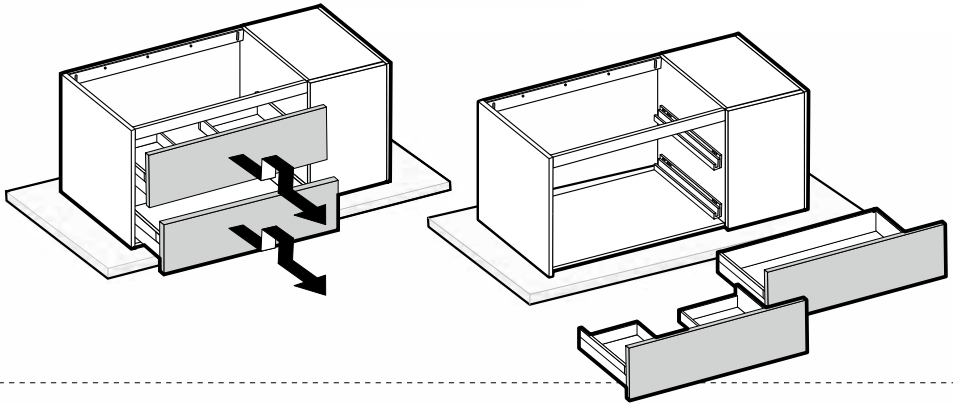
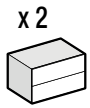
* Quota consigliata per sospeso

*Suggested quota for hanging unit / Hauteur conseillé pour meubne suspendu /
Quote empfohlene für Hängeschrank / Cotas aconsejadas para suspendidos*

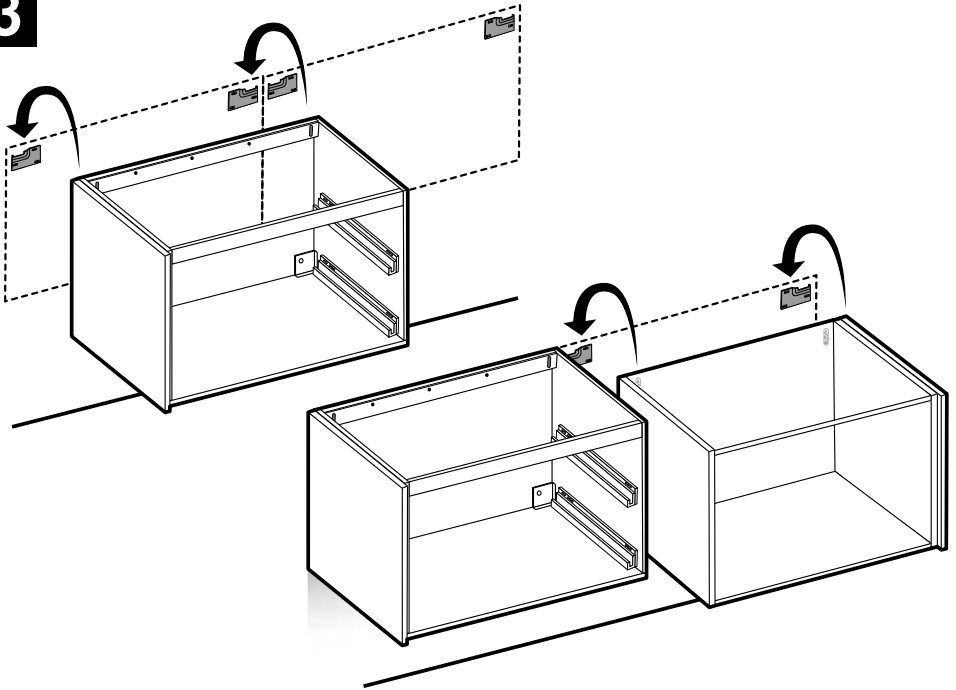
2

Estrazione cassetti

Drawer removing - sortie tiroirs
Schubladentfernung - extracción cajones

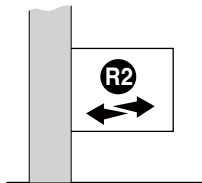
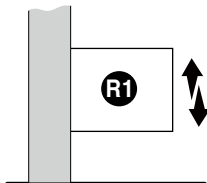
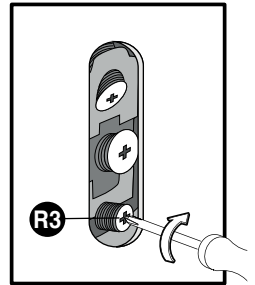
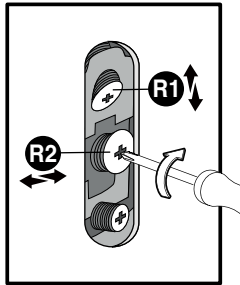
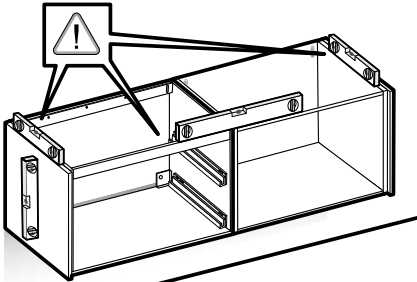


3



Regolazione attaccaglie

Drawer adjusting - regulation fixations
Besfestigungs regulierung - regulación anclajes

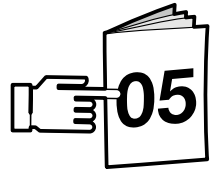
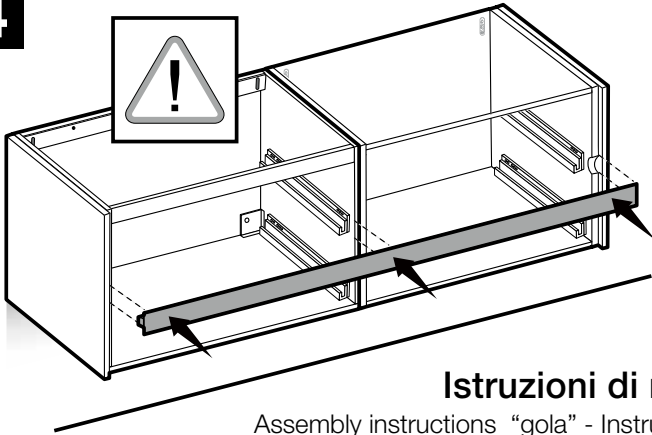


R3

Bloccaggio Base

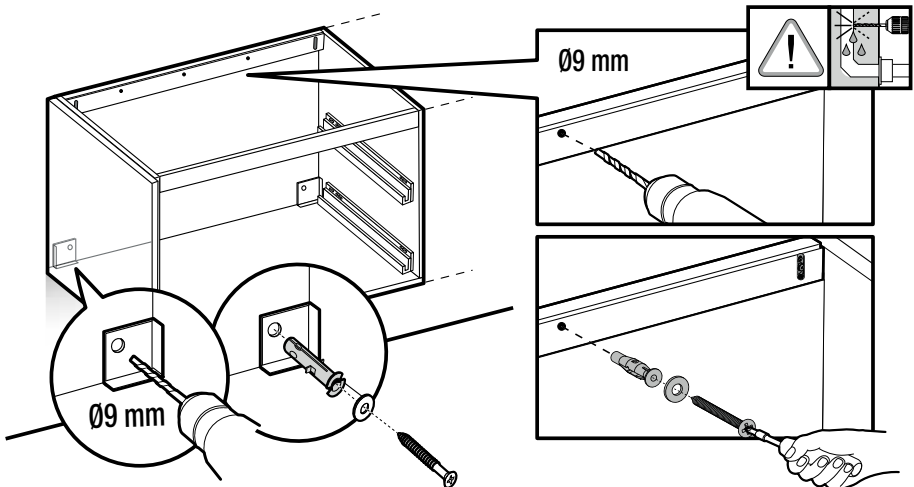
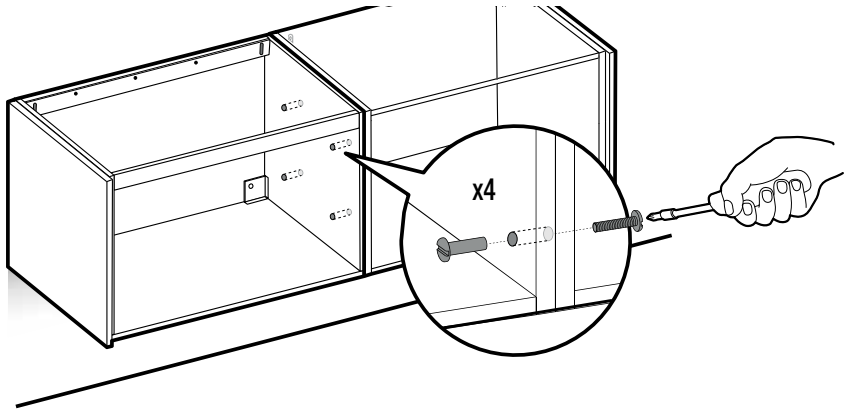
Locking Base
Blocage De Base
Locking Base
Bloqueo De Base

4

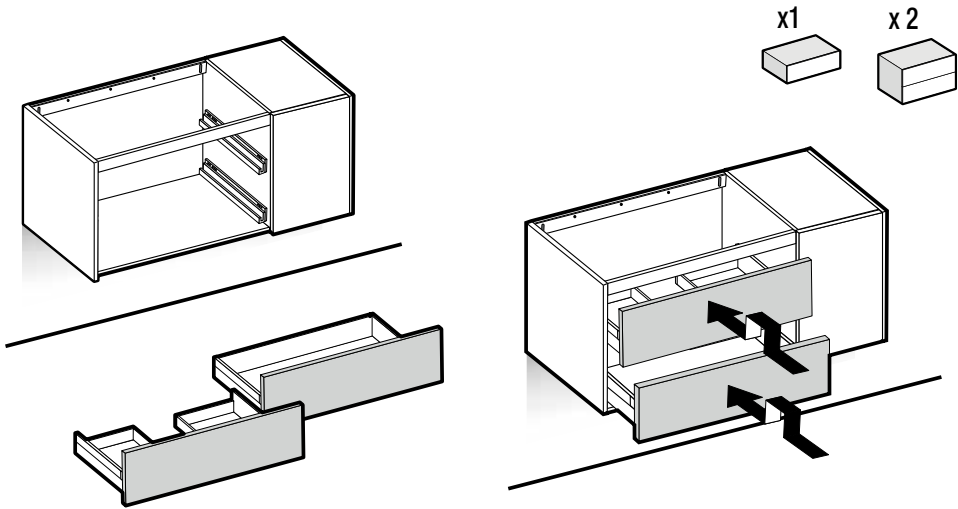
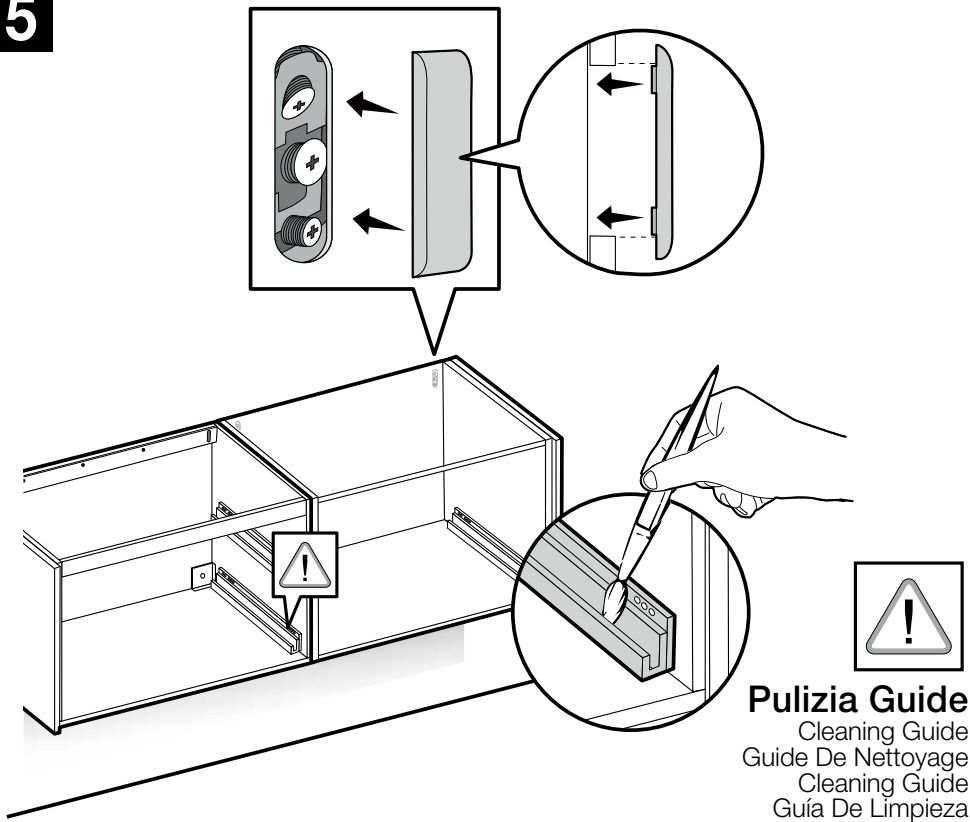


Istruzioni di montaggio "gola"

Assembly instructions "gola" - Instructions de montage "gola"
Montageanleitungen "gola" - Instrucciones de montaje "gola"



5

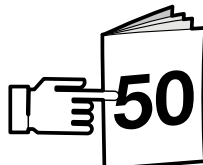
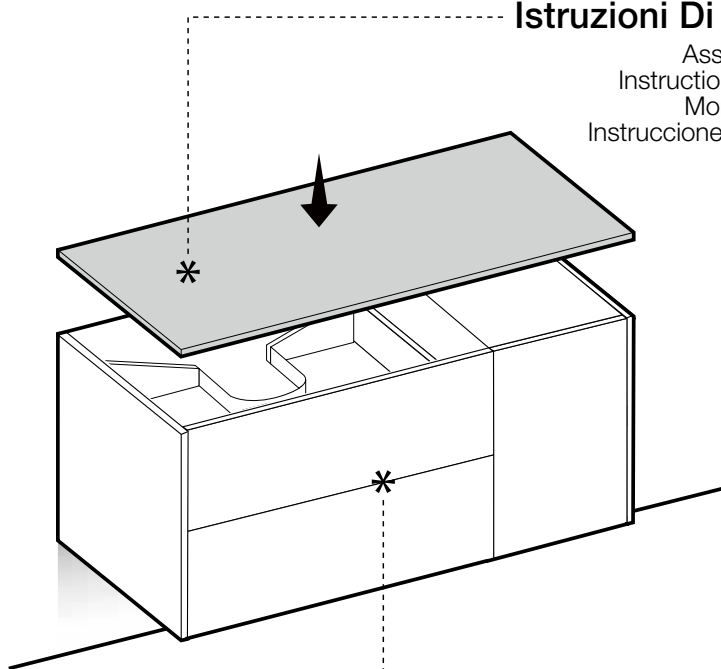


6



Istruzioni Di Montaggio Top

Assembly Instructions Top
Instructions De Montage Plateau
Montageanleitungen Platte
Instrucciones De Montaje Encimera



Regolazione Cassetti e Ante

Drawer and Door Adjustments
Reglage Tiroirs et Portes
Schubladenregulierung Türregulierung
Regulación Cajones y Puertas



Montaggio maniglie su cassetti e ante

Handle mounting on drawers and doors
Montage poignées sur tiroirs et portes
Griffbefestigung an schubladen und türen
Montaje tiradores en cajones y puertas