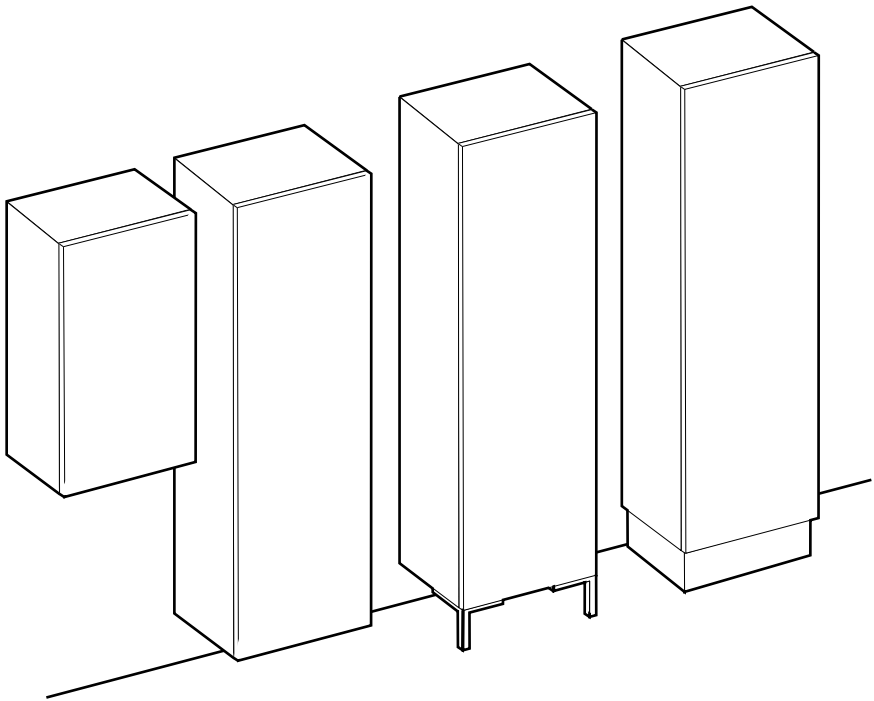




Istruzioni di Montaggio

Assembly instructions / Instructions de montage
Montageanleitungen / Instrucciones de montaje
Инструкции по выполнению монтажных работ



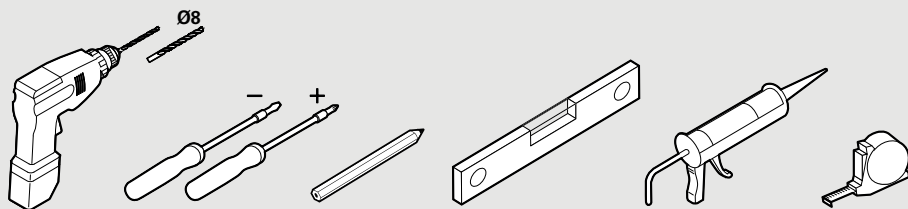
22ID

PENSILI E COLONNE

Hanging units and Columns / Meubles hauts et Colonnes / Hängeschränke und
Hochschränke / Modulos altos y Columnas / Навесные элементы и пеналы

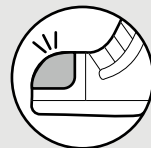
1 STRUMENTI

Tools / Utiles / Werkzeuge
Instrumentos / Инструменты



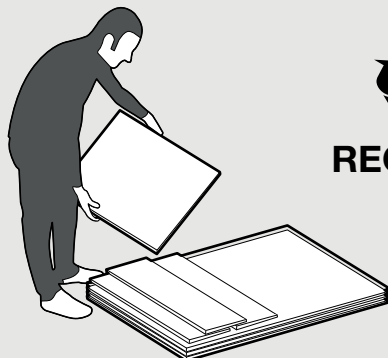
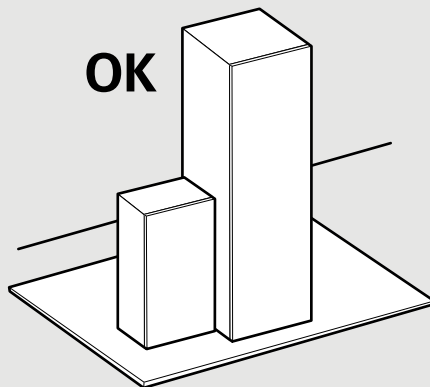
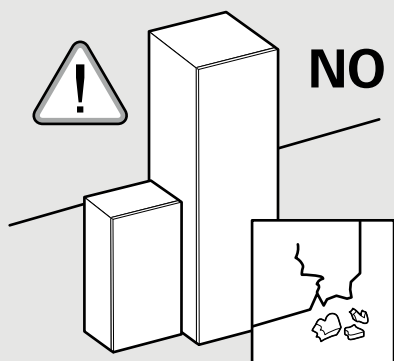
SICUREZZA

Safety / Sécurité / Sicherheit
Seguridad / Безопасность



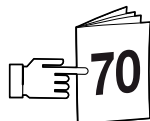
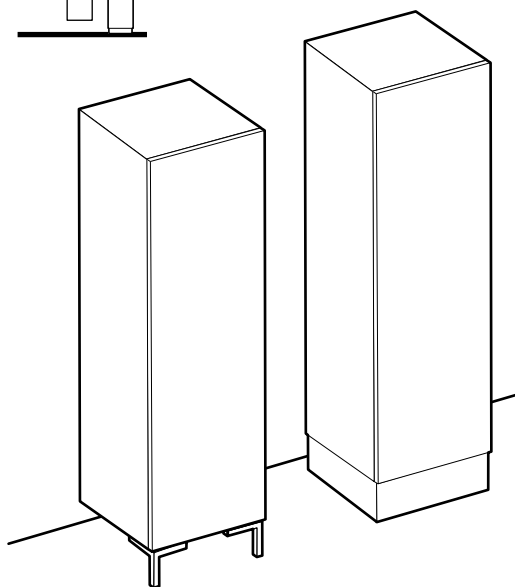
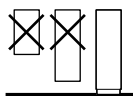
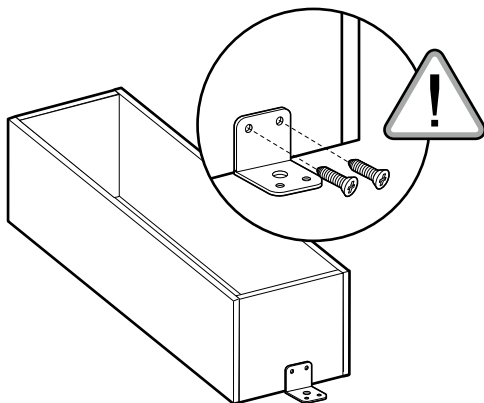
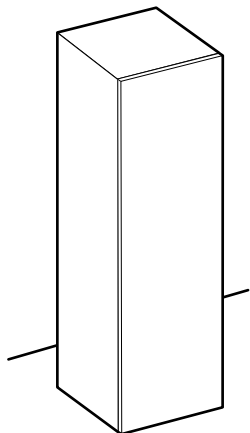
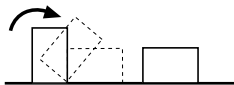
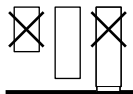
OPERAZIONI PRELIMINARI

Getting Started / Operations préliminaires / Erste Schritte
Operaciones preliminares / Предварительные операции



RECYCLED



**Istruzioni di montaggio piedi**

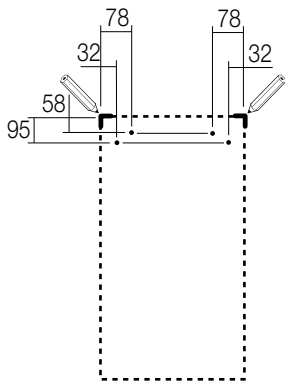
Assembly instructions feet
Instructions de montage pieds
Montageanleitungen füße
Instrucciones de montaje patas
Инструкции по выполнению монтажных работ ножек

**Istruzioni di montaggio zoccoli**

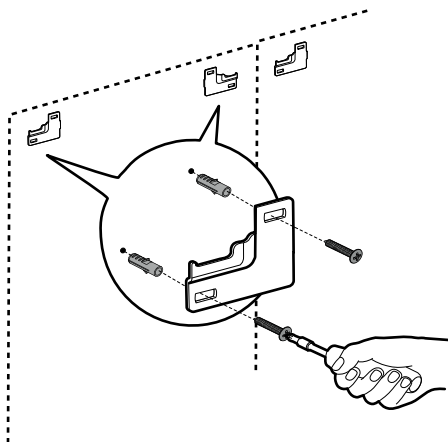
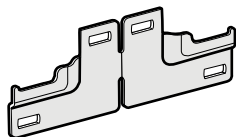
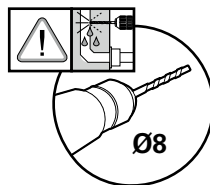
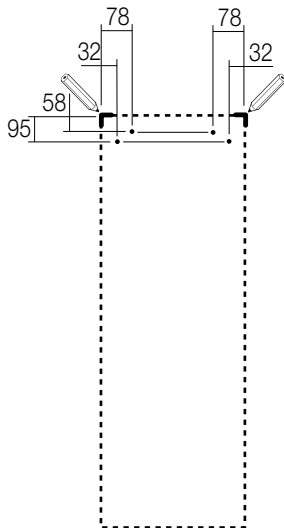
Assembly instructions plinths
Instructions de montage socles
Montageanleitungen sockel
Instrucciones de montaje zocalo
Инструкции по выполнению монтажных работ цоколей

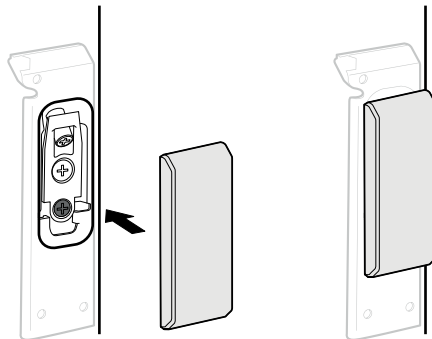
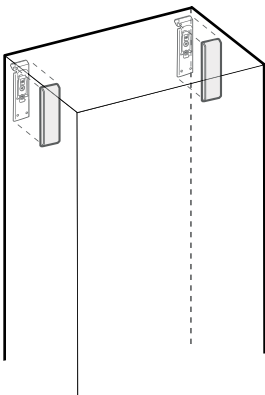
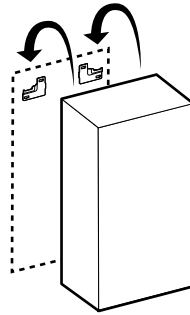
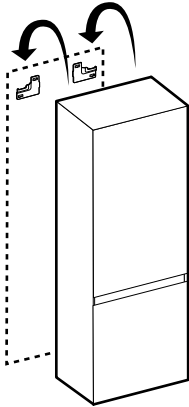
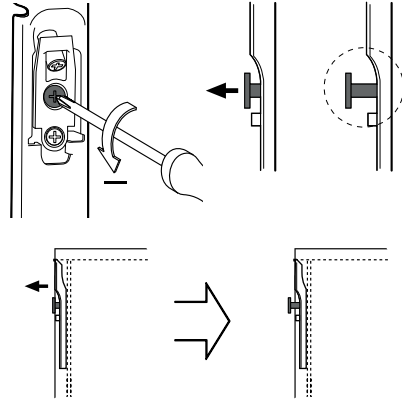
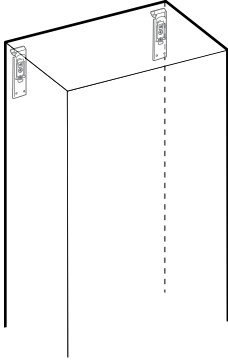
PENSILI

Hanging units
Meubles hauts
Hängeschränke
Modulos altos
Навесные элементы

**COLONNE SOPPESE**

Suspended COLUMNS
COLONNES suspendues
Hängende HOCHSCHRÄNKE
COLUMNAS suspendidas
Навесные пёналы

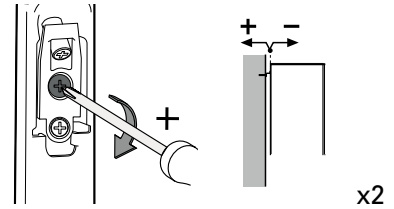
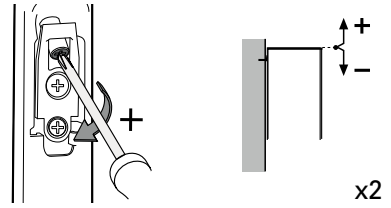
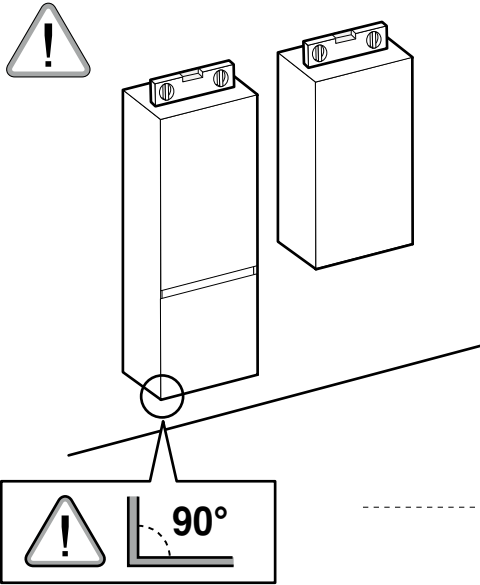




5

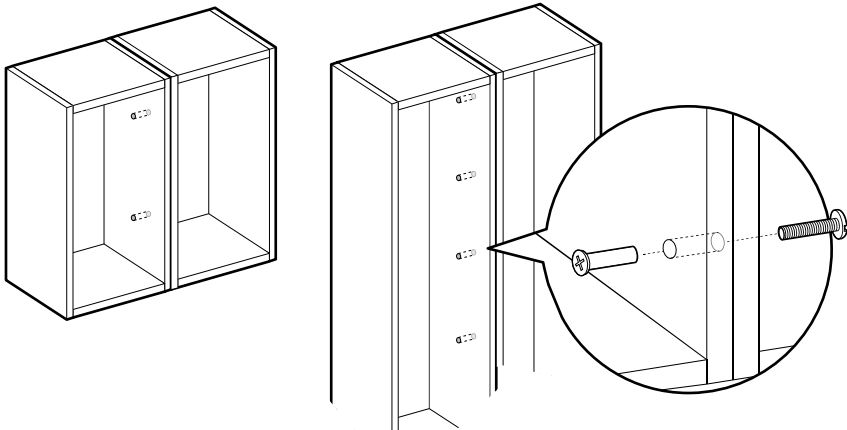
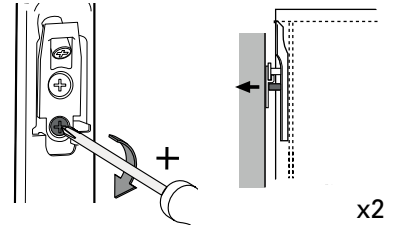
REGOLAZIONE ATTACCAGLIE

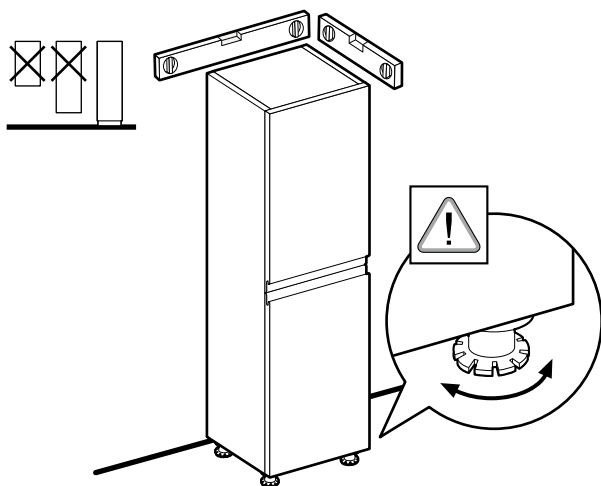
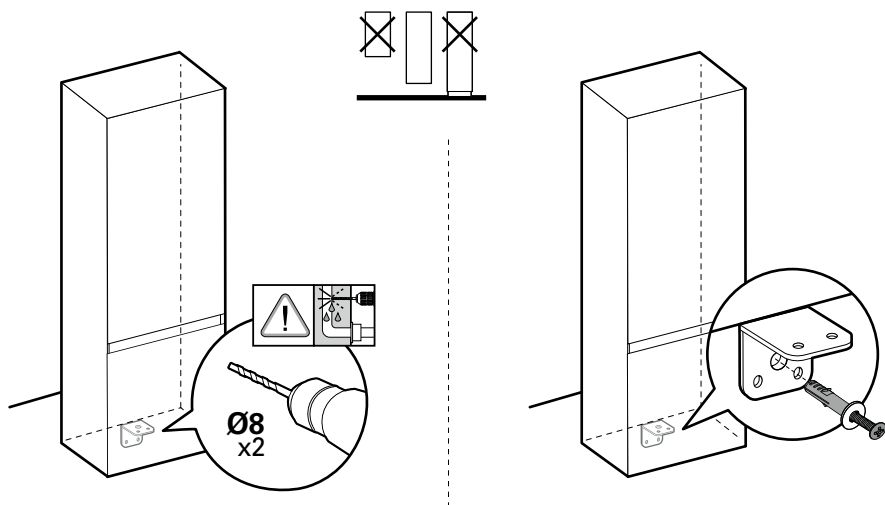
Hanger adjusting / Regulation fixations / Befestigungsregulierung
Regulación anclajes / Регулировка креплений



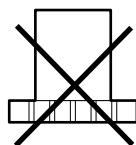
Bloccaggio

Locking
Blocage
Locking
Bloqueo
Блокировка тумбы

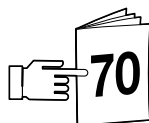
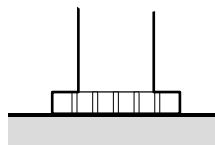




NO

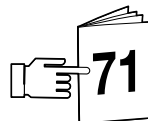


OK



Istruzioni di montaggio piedi

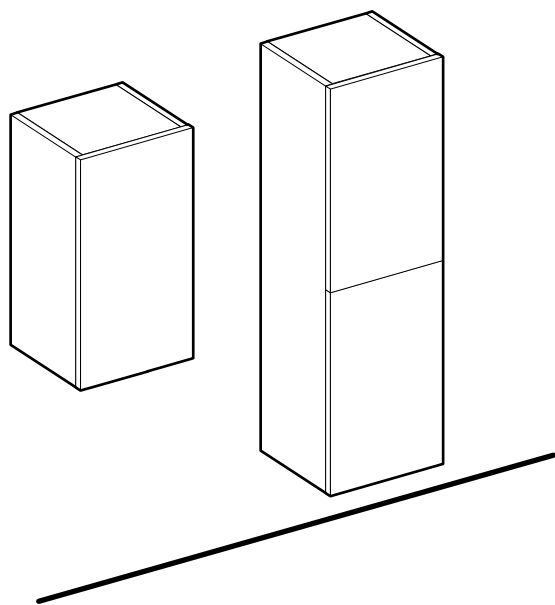
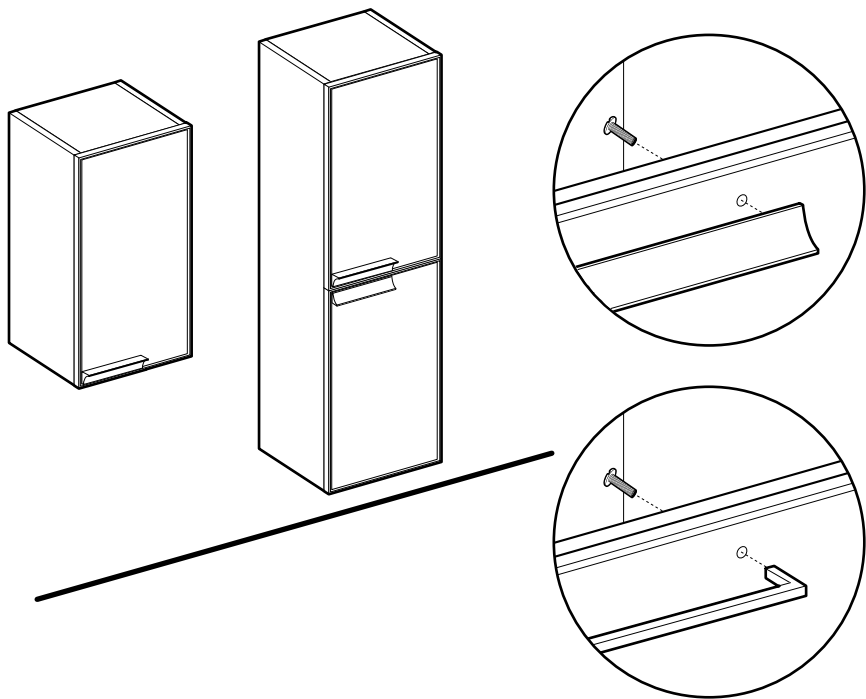
Assembly instructions feet
 Instructions de montage pieds
 Montageanleitungen füße
 Instrucciones de montaje patas
 Инструкции по выполнению монтажных работ ножек



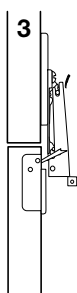
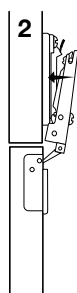
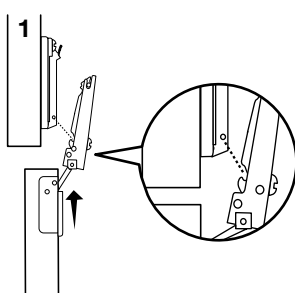
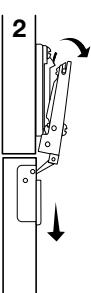
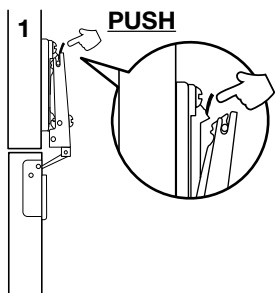
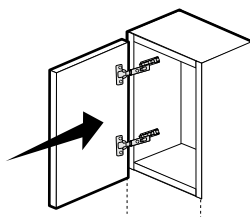
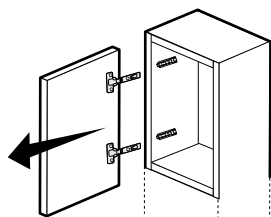
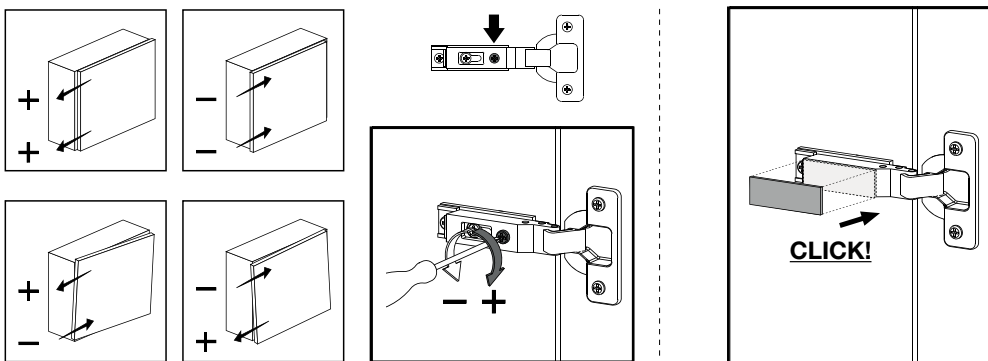
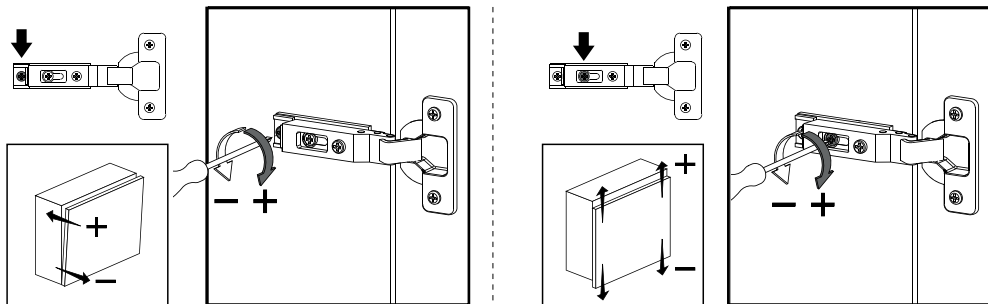
Istruzioni di montaggio zoccoli

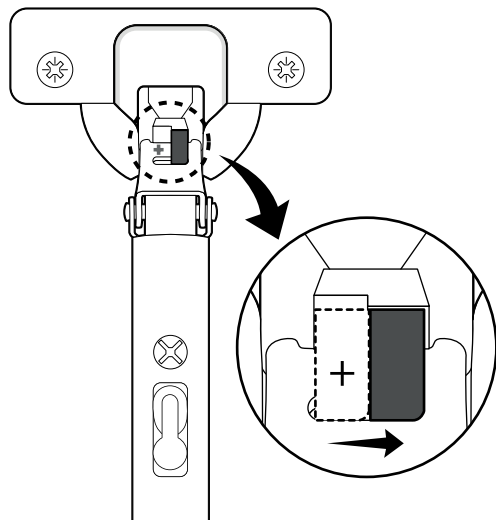
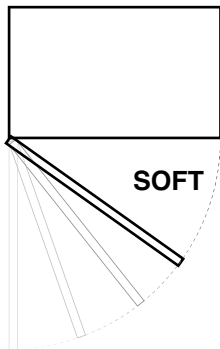
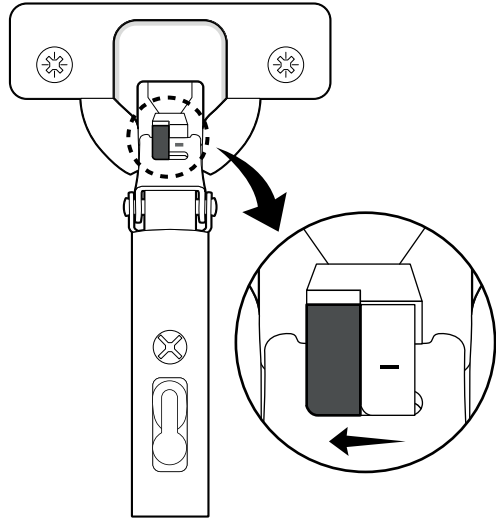
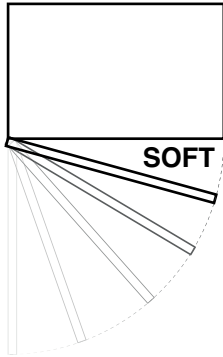
Assembly instructions plinths
 Instructions de montage socles
 Montageanleitungen sockel
 Instrucciones de montaje zocalo
 Инструкции по выполнению монтажных работ цоколей

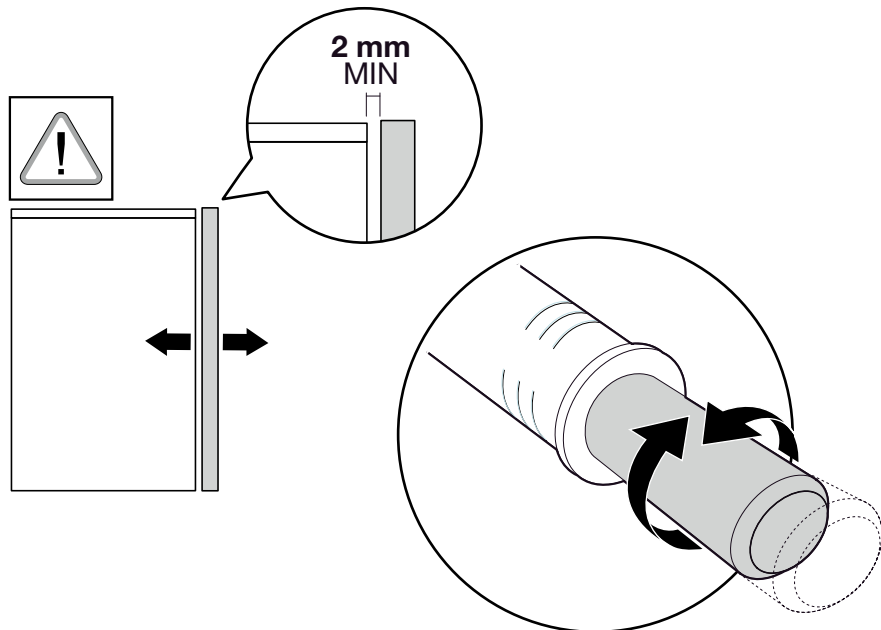
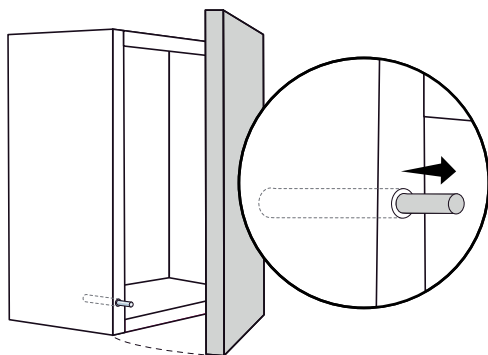
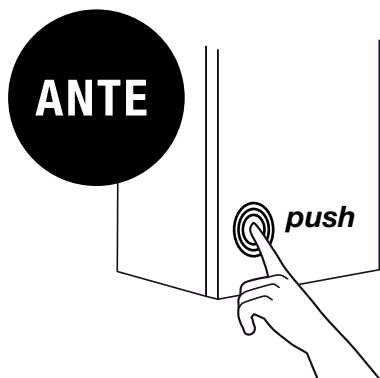
7



OK









La ditta IDEA s.r.l. non assume responsabilità per eventuali errori o inesattezze nel contenuto di questo prospetto e si riserva il diritto di apportare ai suoi prodotti, in qualunque momento e senza preavviso, eventuali modifiche ritenute opportune per qualsiasi esigenza di carattere tecnico e commerciale.

The IDEA company is not responsible for any errors or inaccuracies contained in this booklet and is entitled to modify its products at any time and without notice for any technical or commercial reason.

IDEA Srl ne prends aucune responsabilité pour d'éventuels erreurs ou imprecisions dans le contenu de ce prospectus et se réserve le droit d'apporter a ses produits en n'importe quel moment et sans préavis, d'éventuelles modifications retenues utiles pour toutes exigences techniques ou commerciales.

Die Firma IDEA s.r.l. übernimmt keine Verantwortung für eventuelle, den Inhalt dieses Prospekts betreffende Fehler oder Unrichtigkeiten und behält sich außerdem das Recht vor, an ihren Produkten jederzeit und ohne Vorankündigung Abänderungen vornehmen zu können, wenn diese aus technischen oder kaufmännischen Erfordernissen als zweckmäßig erachtet werden.

La empresa IDEA s.r.l. no se asume ninguna responsabilidad por eventuales errores o inexactitudes en el contenido de este prospecto y se reserva el derecho de aportar a sus productos, en cualquier momento o sin preaviso, eventuales modificaciones que se consideren oportunas por cualquier exigencia que hubiera de carácter técnico o comercial.

Компания idea s.R.L. Не несет ответственность за возможные ошибки или неточности в содержании данной брошюры и сохраняет за собой право внесения в собственную продукцию, в любой момент времени и без предварительного предупреждения, возможных изменений, признанных необходимыми из любых соображений технического и коммерческого характера.

IDEA

Idea srl via Marigonda, 3/1
31040 Navolè di Gorgo al Monticano (TV) Italy
Tel. +39 0422 742184 Fax +39 0422 742187
www.ideagroup.it ideagroup@ideagroup.it