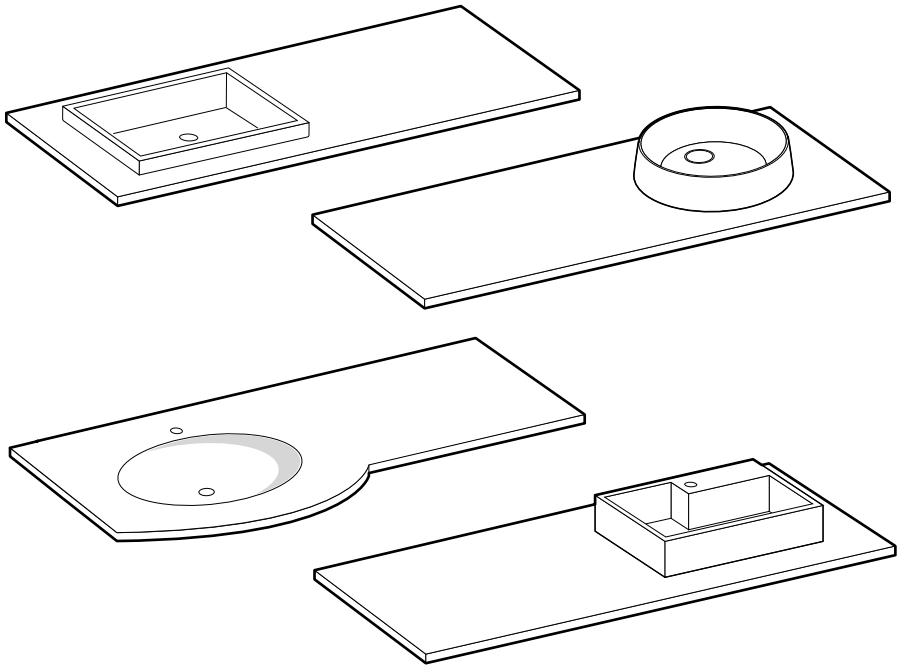




Istruzioni di Montaggio

Assembly instructions / Instructions de montage
Montageanleitungen / Instrucciones de montaje
Инструкции по выполнению монтажных работ



51ID

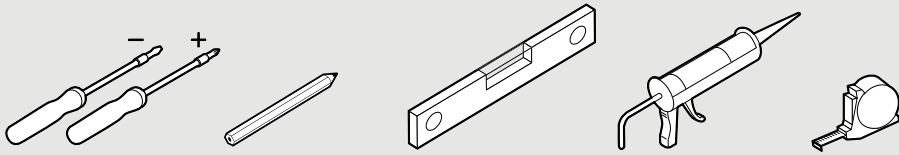
MONTAGGIO TOP

Top Assembling - Montage Du Plan De Toilette - Befestigung Der Abdeckplatte
Montaje Encimera - Монтаж столешницы

1

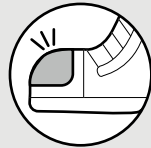
STRUMENTI

Tools / Utiles / Werkzeuge
Instrumentos / Инструменты



SICUREZZA

Safety / Sécurité / Sicherheit
Seguridad / Безопасность

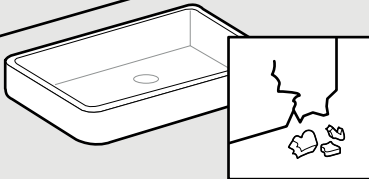


OPERAZIONI PRELIMINARI

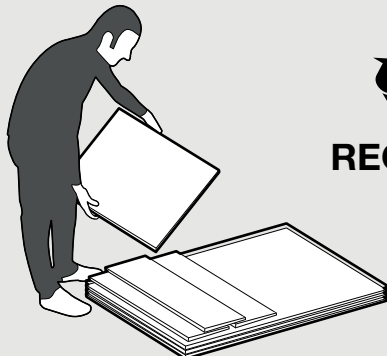
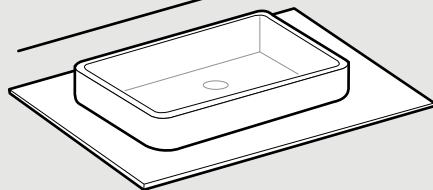
Getting Started / Operations préliminaires / Erste Schritte
Operaciones preliminares / Предварительные операции



NO



OK



RECYCLED





2 cm

TOP MARMO

Marble Top
Plateau marbre
Marmorplatte
Encimera mármol
Мраморная столешница



1 cm

TOP CRISTALLO

Crystal Top
Plateau verre
Glasplatte
Encimera cristal
Стеклянная столешница



1,2 / 6 cm

TOP ESSENZE

Wood Tops
Plateau Essence Bois
Platten Aus Holz
Encimeras De Madera
Деревянная столешница



1,2 / 6 cm

TOP LACCATI

Lacquered Tops
Plateau Laqué
Lackierte Platten
Encimeras Lacadas
Лакированная столешница



1,2 / 12 cm

TOP AQUATEK

aquatek tops
Plateau aquatek
aquatek platte
Encimera aquatek
Столешница aquatek



1,5 cm

TOP MINERALMARMO

Mineralmarble
Mineralmarbre
Mineralmarmor
Mineralmármol
Столешница mineralmarmo



1,2 / 6 / 10 cm

TOP LAMINATO HPL

Hpl Unicolor Laminate
Stratifie Hpl
Hpl Laminate Unicolor
Laminado Unicolor Hpl
Столешница ламинат hpl



1,2 / 6 / 12 cm

TOP ECOMALTA

Ecomalta
Ecomalta
Ecomalta
Ecomalta
Столешница ecomalta



1,2 cm

TOP QUARZO RESINA

Quarzo resina
Quartz resine
Quarzo resina
Quarzo resina
Столешница кварцевый
агломерат



1 cm

TOP GRES

Gres
Gres cerame
Gres
Gress
Столешница керамогранит



1,8 / 6 cm

TOP RIGATO

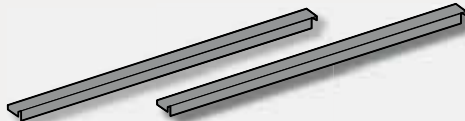
Grained Top Wooden Finish
Plateau Structure Essences
Top Strukturiert Holzausführungen
Encimera Texturizada Esencias
Столешница ризато



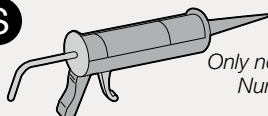
TOP Sp.1,2 cm

USARE BARRE DI SOSTEGNO

Support Bars / Des Barres De Support
Stützstangen / Barras De Soporte
Использовать опорные штанги



Page 17



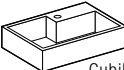
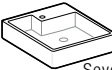


SOLO SILICONE NEUTRO NON ACETICO

Only neutral NON-Acetic silicone / Seulement silicone neutre NON acétique
Nur neutrales NICHT essigsures Silikon / Solo silicona neutro NO ácida
Только нейтральный силикон, не уксусный

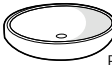




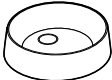
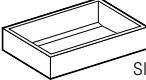
TIPOLOGIE TOP / <i>Types Tops - Caracteristiques Des Plans De Toilette</i> <i>Eigenschaften Der Platten - Caracteristicas De La Encimera</i> <i>Варианты столешниц</i>	2
---	---

MONTAGGIO TOP / <i>Top Assembling - Montage Du Plan De Toilette</i> <i>Befestigung Der Abdeckplatte - Montaje Encimera</i> <i>Монтаж столешницы</i>	5
--	---

LAVABI IN APPOGGIO / <i>Sit On Washbasin - Lavabo A Poser</i> <i>Aufsatzbcken Waschbecken - Lavabo De Apoyo</i> <i>Накладные раковины</i>	
--	--


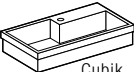
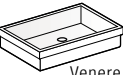
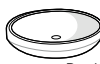

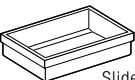
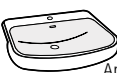
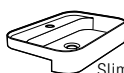
 Cubik	 Seventy	 Slim	 Slim Monocomando	6
--	---	--	--	---

 Deco 2	7
---	---

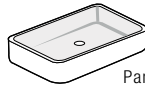



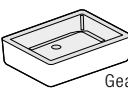

 Bacinella	 Softly-f	 Softly	 Nicole	 Nicole ovale
 Beauty	 Slide	8		

 Catino	 Cupola	 Click	9
---	--	---	---

LAVABI SEMINCASSATI / *Washbasin Semirecessed - Lavabo Demi Encastré
Halbeinbau Waschbecken - Lavabo Semiencastre
Полувстраиваемые раковины*

			
Cosmo	Cubik	Venere	
			
Bacinella	Slim	Slide-S	10
			
Apollo	Slim 60		11

LAVABI SOTTOPIANO / *Inset Washbasin - Lavabo Encastrement Par Dessous
Einbaubecken - Lavabo De Encastre
Встраиваемые снизу раковины*

			
Panda	Diana	Vela	12
			
Diana	Gea	Form	14

VASCA INTEGRATA / *Integrated Basin - Vasque Intégrée
Integrierte Waschbecken - Cubeta Integrada
Встроенная ванна*

15

BARRE DI SOSTEGNO / *Support Bars - Des Barres De Support
Stützstangen - Barras De Soporte
Опорные штанги*

16

TOP: SP.1 / 1,2 / 1,5 / 2 / 12 cm

-Marmo

Marble/Marbre/Marmorplatte
Marmo/Мраморная столешница

-Cristallo

Crystal/Verre/Glasplatte
Cristal/Стеклянная столешница

-Aquatek

Aquatek/Aquatek/Aquatek
Aquatek/Столешница aquatek

-Gres

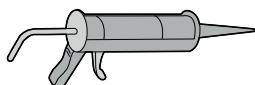
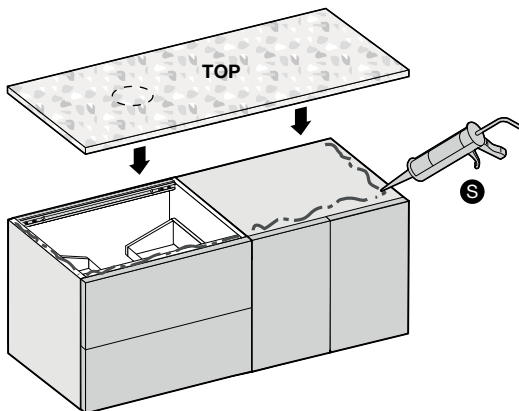
Gres/Gres cerame/Gres
Gress/Столешница керамогранит

-Mineralmarmo

Mineralmarble/Mineralmarbre/Mineralmarmor
Mineralmármo/Столешница mineralmarmo

-Quarzo resina

Quarzo resina/Quartz resine/Quarzo resina
Quarzo resina/Столешница кварцевый агломерат



TOP: SP. 1,2 / 1,8 / 6 / 10 / 12 cm

-Essenze

Wood/Essence Bois/Aus Holz
De Madera/Деревянная столешница

-Laminato HPL

Hpl Unicolor Laminat/Stratifié Hpl
Hpl Laminat Unicolor/Laminado Unicolor Hpl
Столешница ламинат hpl

-Ecomalta

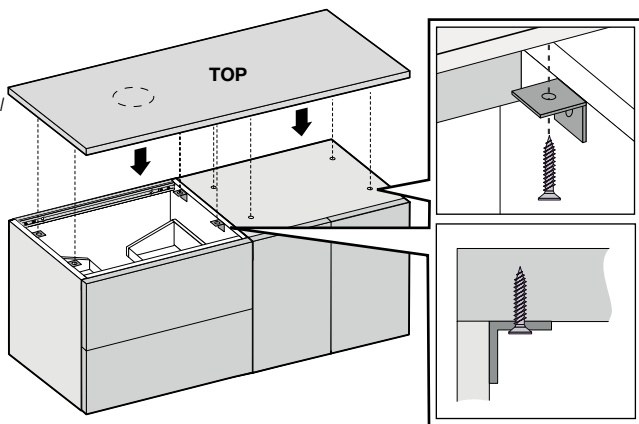
Ecomalta/Ecomalta/Ecomalta
Ecomalta/Столешница ecomalta

-Laccati

Lacquered Tops/Plateau Laqué/
Lackierte Platten/Encimeras Lacadas
Лакированная столешница

-Rigato

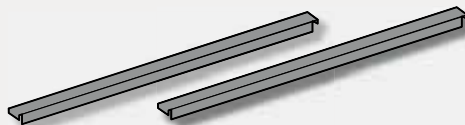
Grained Top Wooden Finish/
Plateau Structure Essences/
Top Strukturiert Holzauisführungen/
Encimera Texturizada Esencias
Столешница ризато

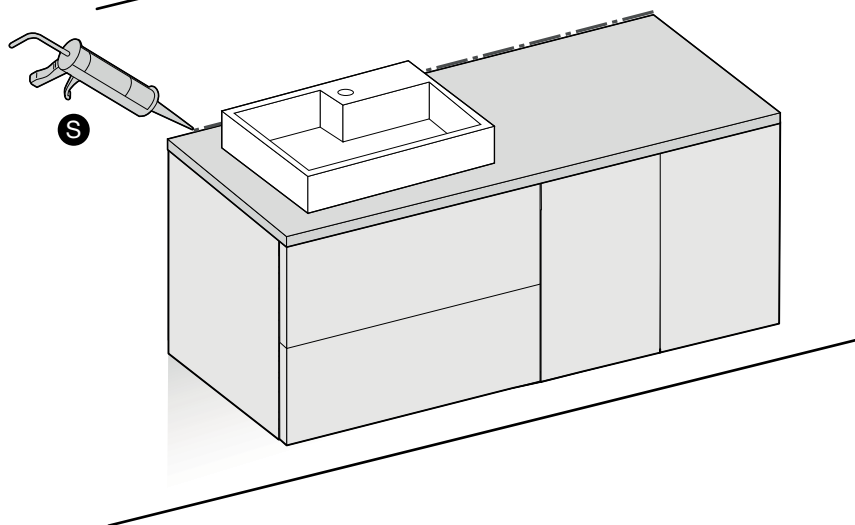
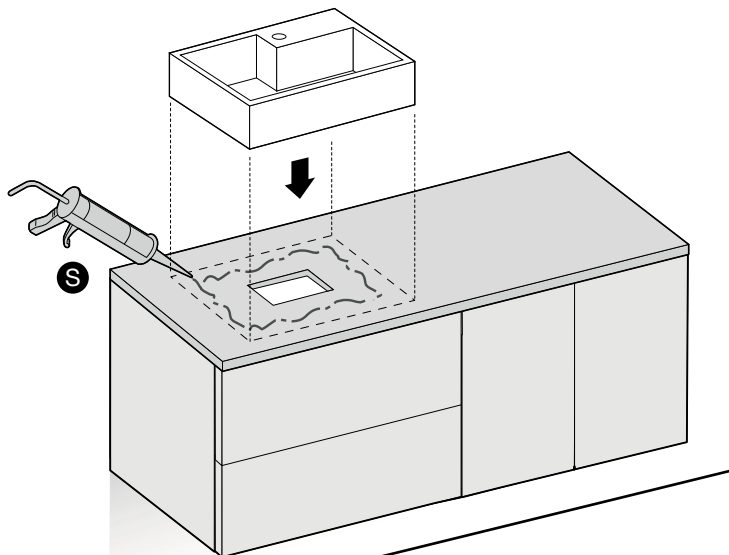
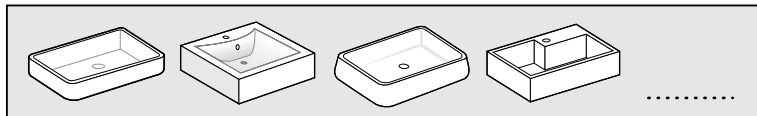


TOP Sp.1,2 cm

USARE BARRE DI SOSTEGNO

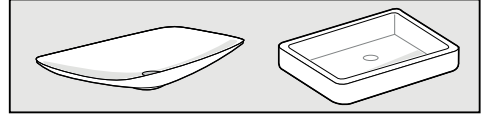
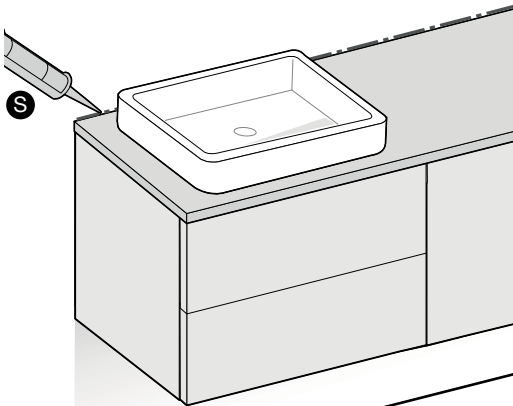
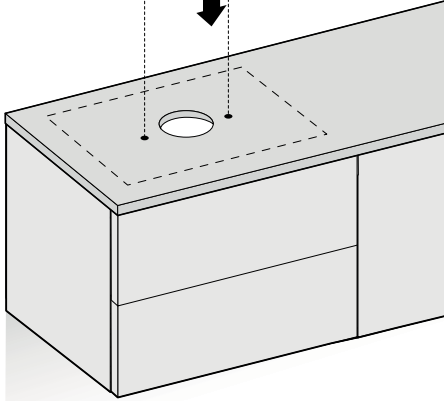
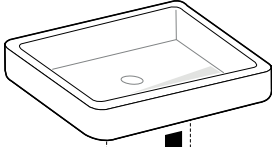
Support Bars / Des Barres De Support
Stützstangen / Barras De Soporte
Использовать опорные штанги





7 LAVABO IN APPOGGIO

Sit On Washbasin - Lavabo A Poser - Aufsatzbcken
Waschbecken - Lavabo De Apoyo - Накладные раковины



Vista da sotto del lavello

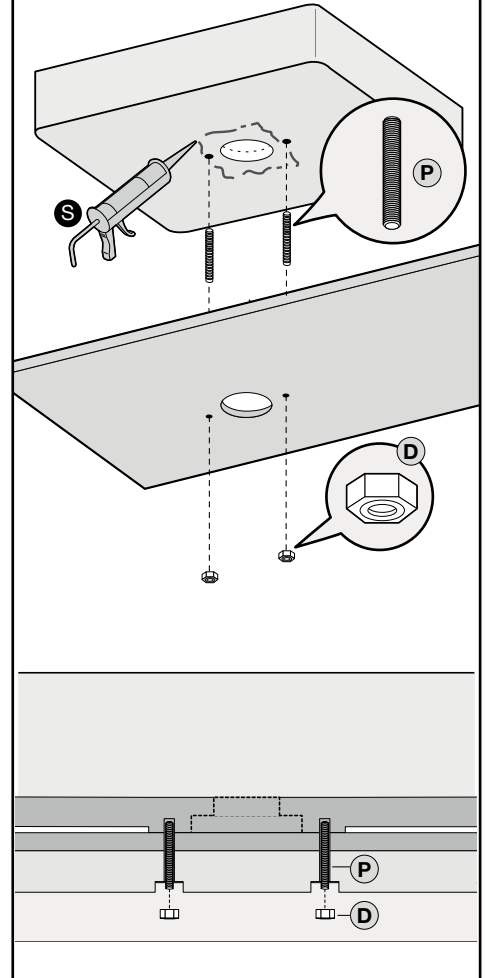
View from below washbasin

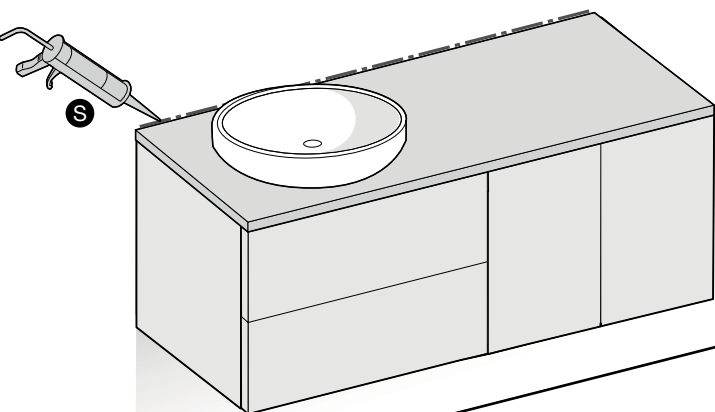
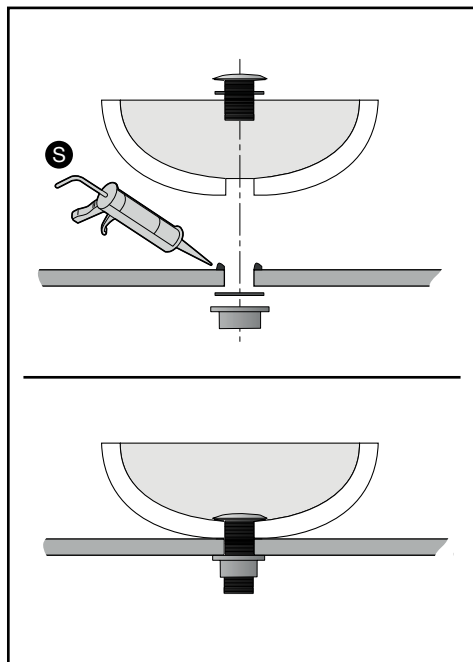
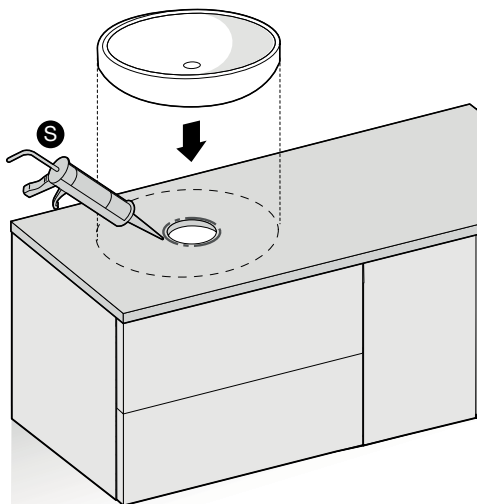
Vue de sous le lavabo

Ansicht der Waschbecken-Unterseite

Vista inferior del lavabo

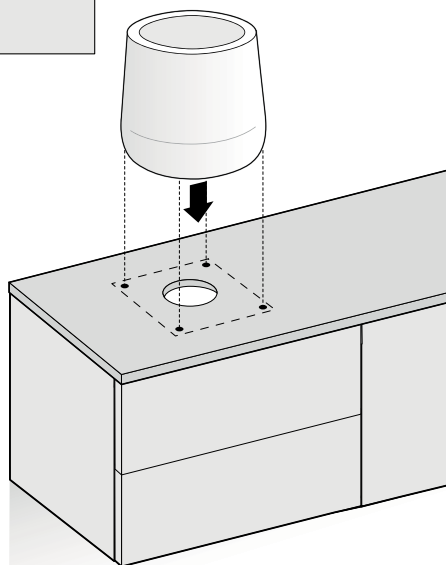
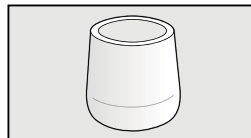
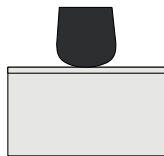
Вид из под раковины





9 LAVABO IN APPOGGIO

Sit On Washbasin - Lavabo A Poser - Aufsatzbcken
Waschbecken - Lavabo De Apoyo - Накладные раковины



Vista da sotto del livello

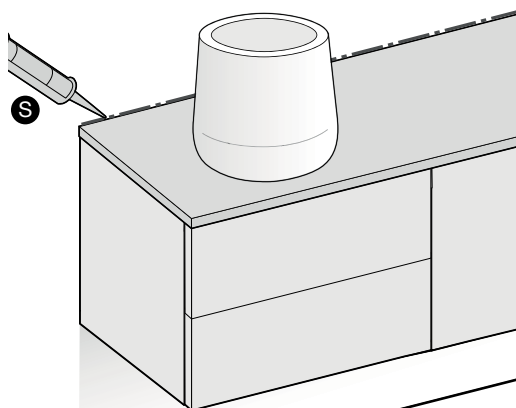
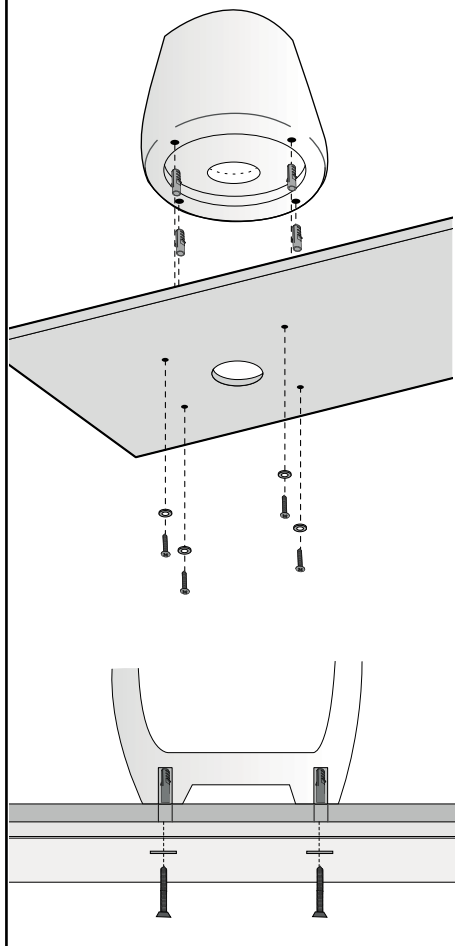
View from below washbasin

Vue de sous le lavabo

Ansicht der Waschbecken-Unterseite

Vista inferior del lavabo

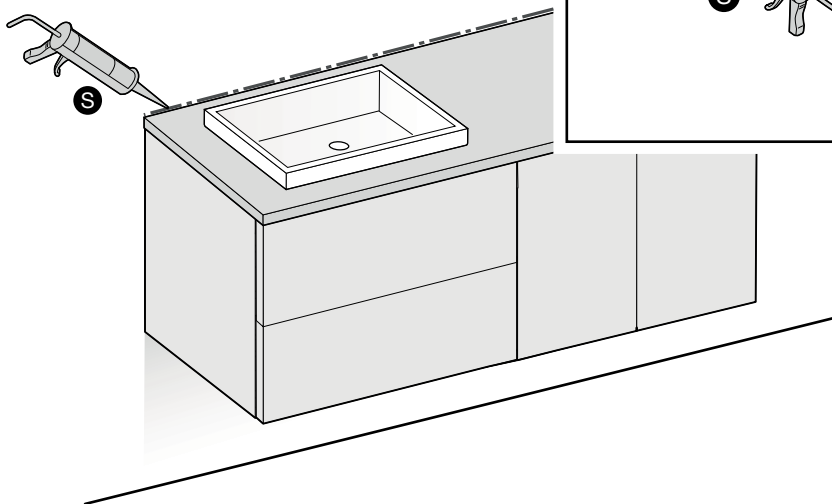
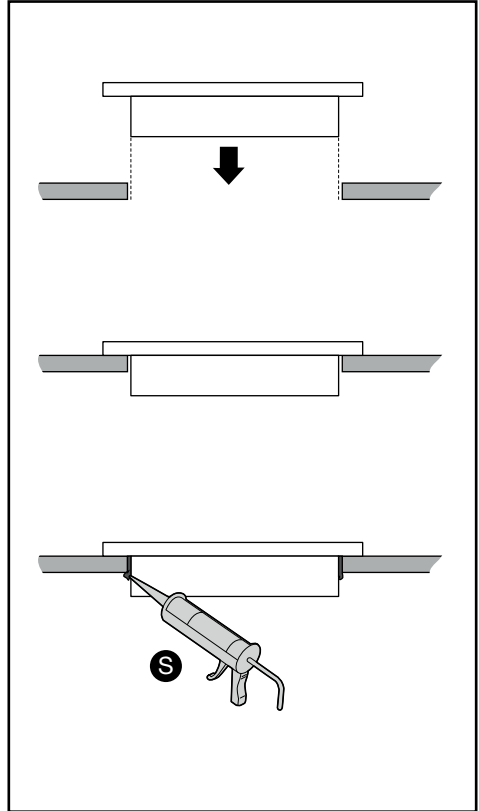
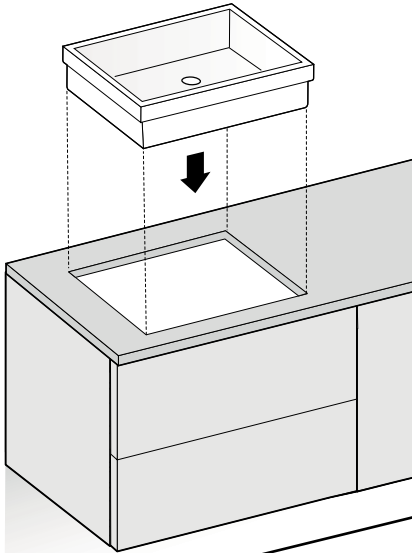
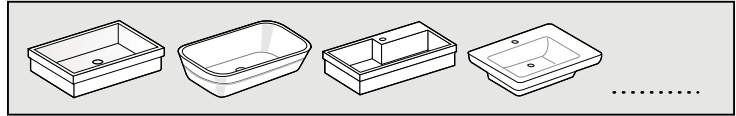
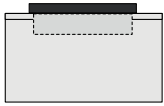
Вид из под раковины

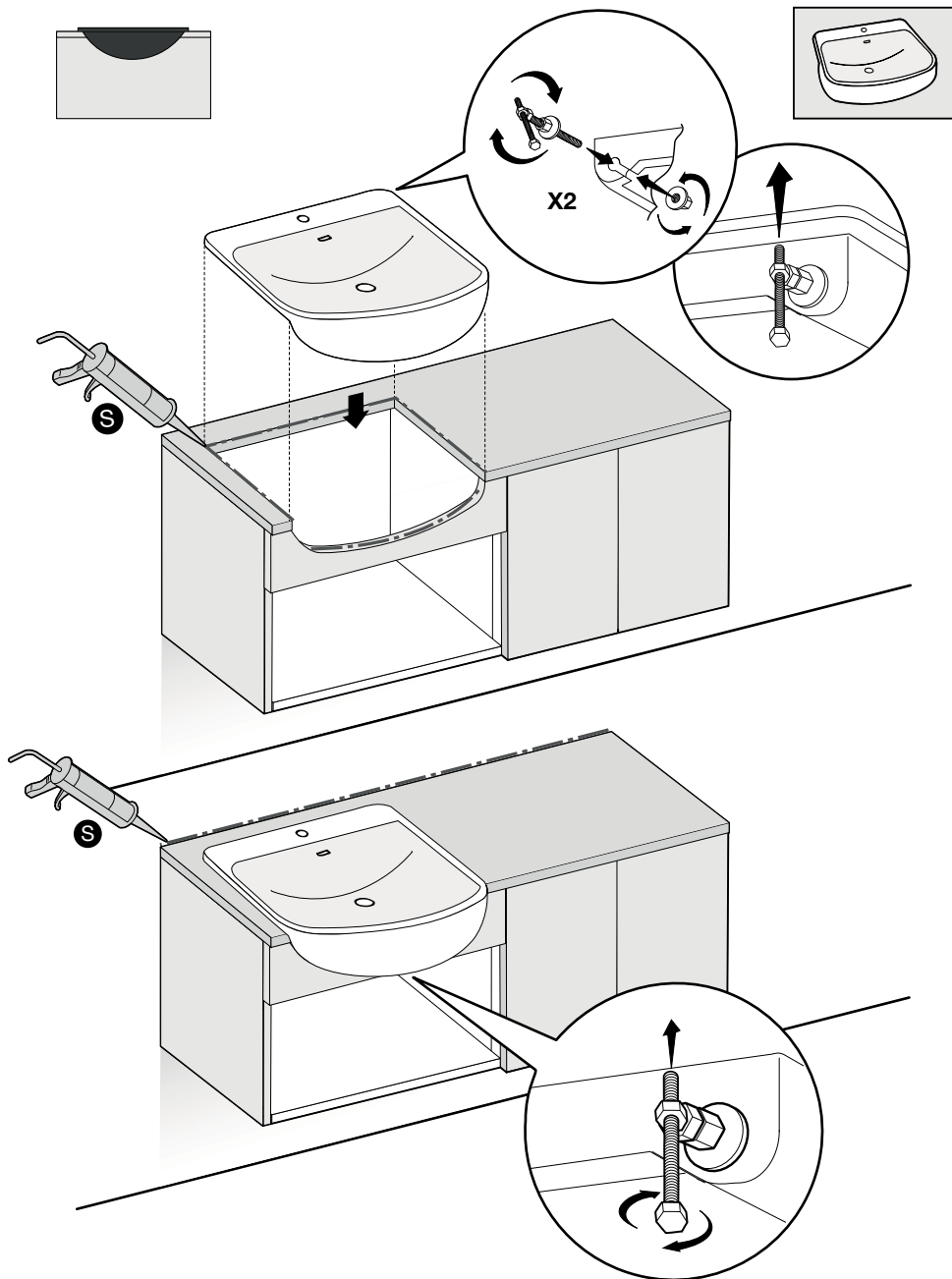


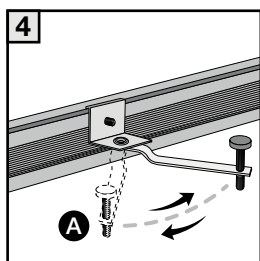
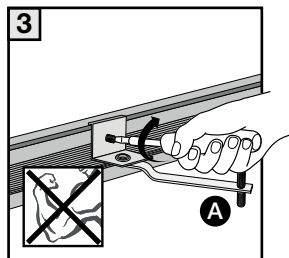
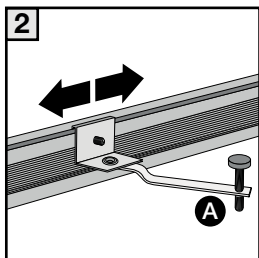
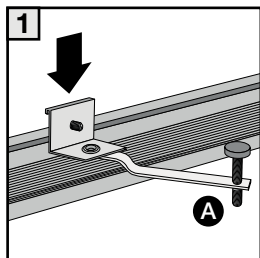
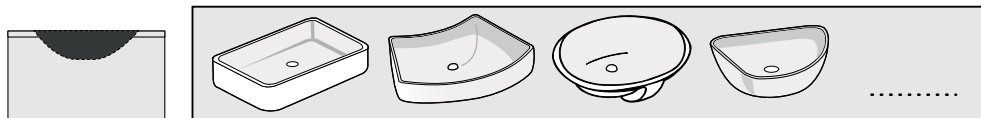
LAVABO SEMINCASSATO

Washbasin Semirecessed - Lavabo Demi Encastré / Halbeinbau
Waschbecken - Lavabo Semiencastré / Полувстраиваемые раковины

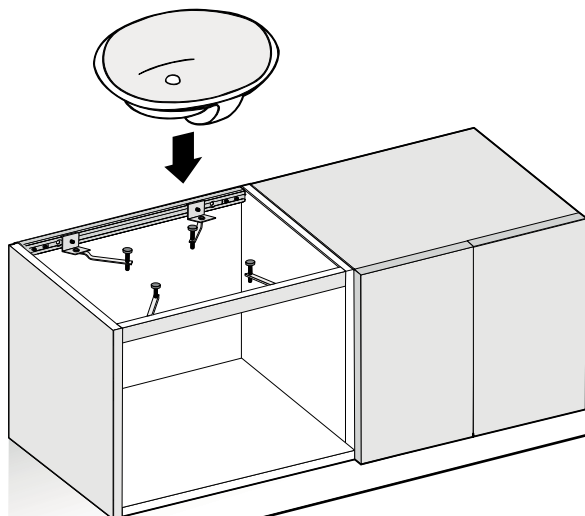
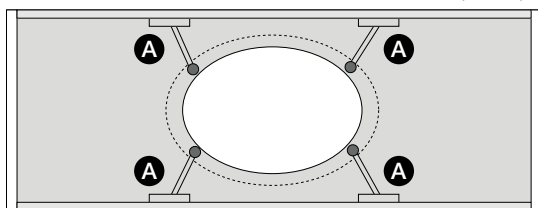
10

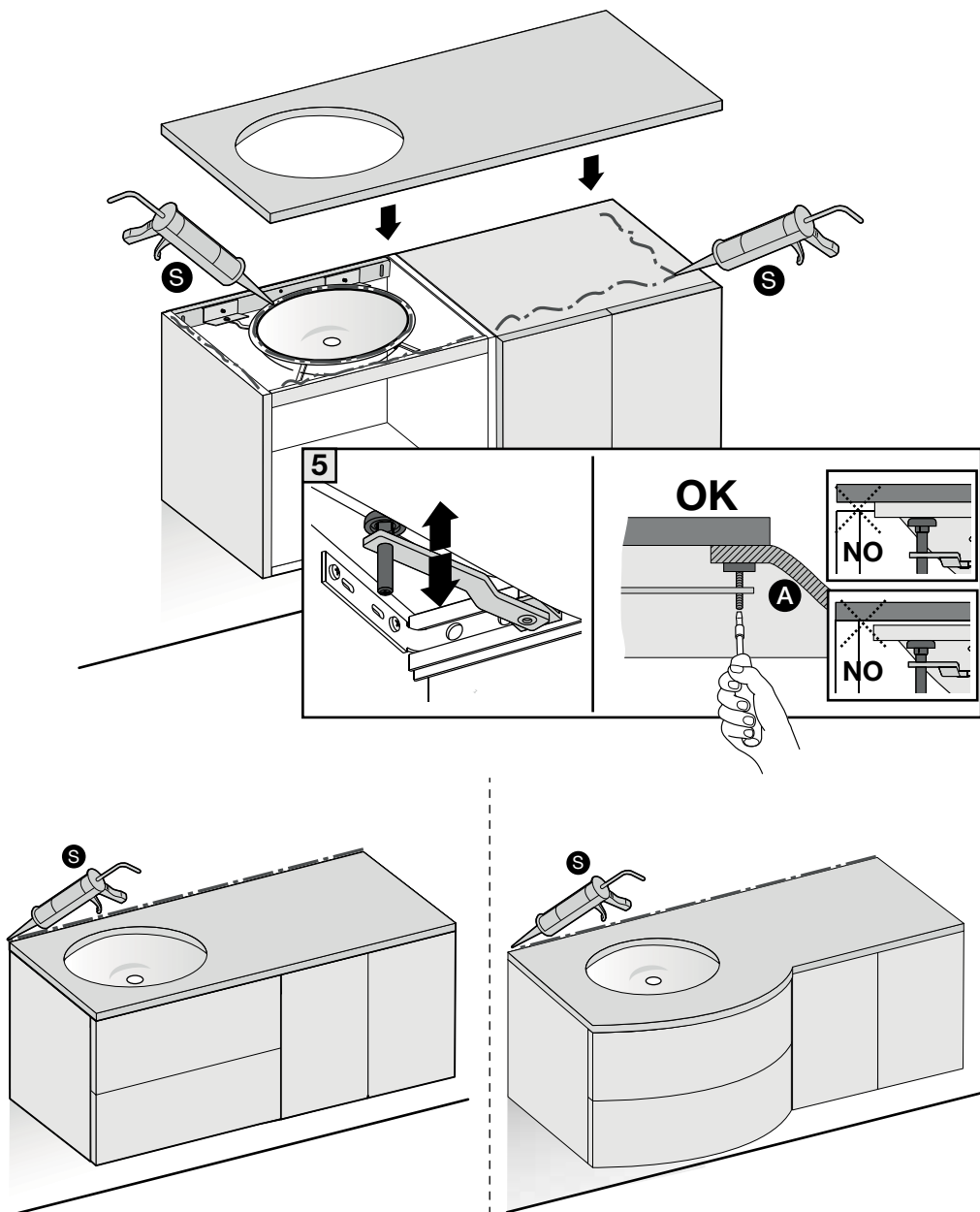


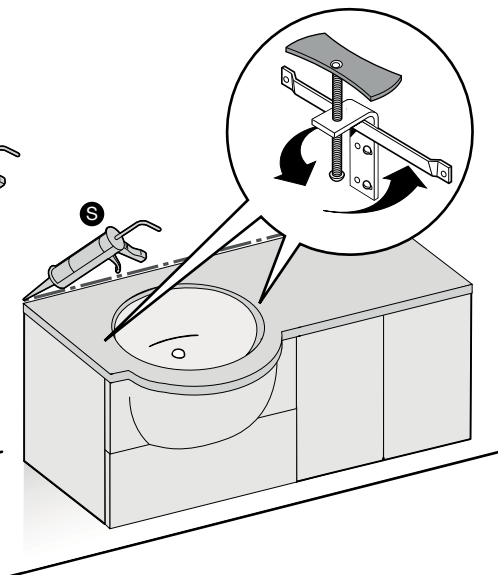
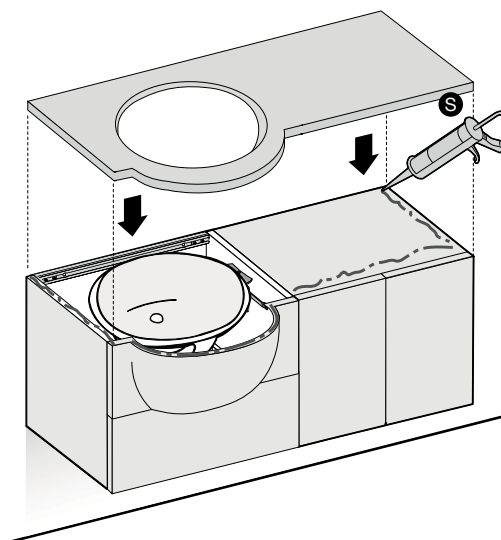
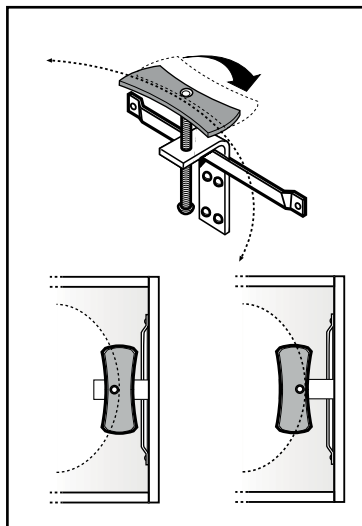
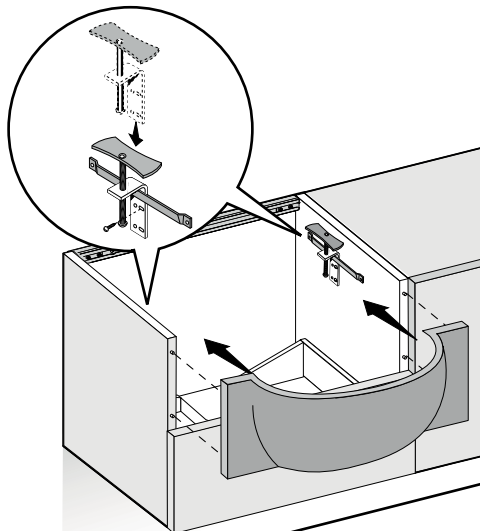
11**LAVABO SEMINCASSATO**Washbasin Semirecessed - Lavabo Demi Encastré / Halbeinbau
Waschbecken - Lavabo Semiencastre / Полуустанавливаемые раковины



Esempio
example - exemple - Beispiel - ejemplo - Пример



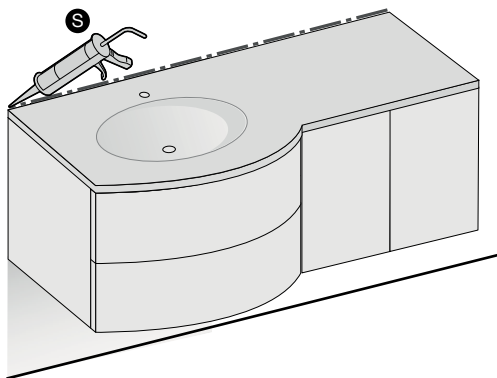
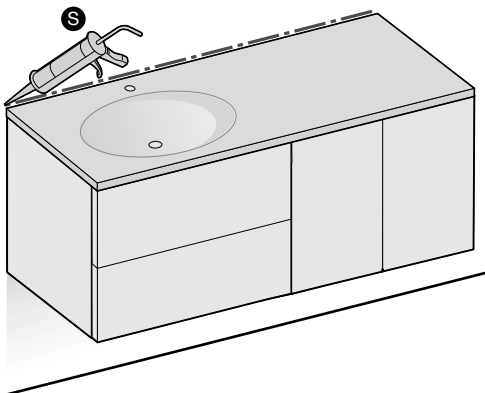
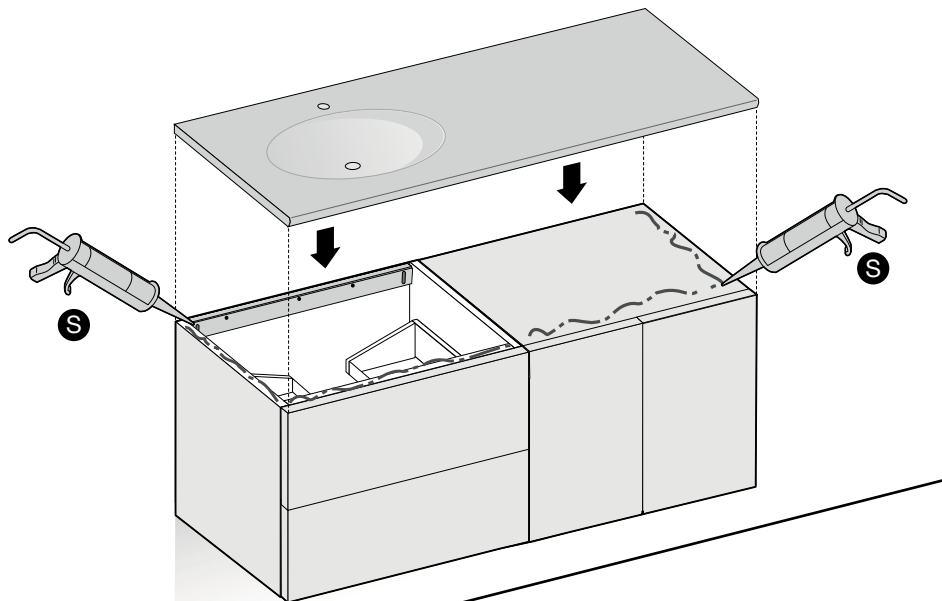
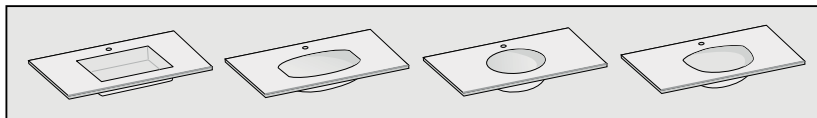


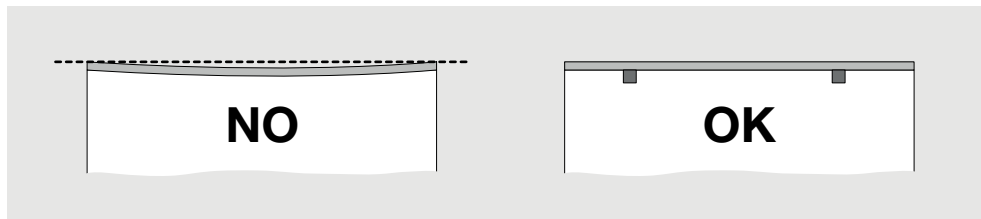


15**VASCA INTEGRATA**

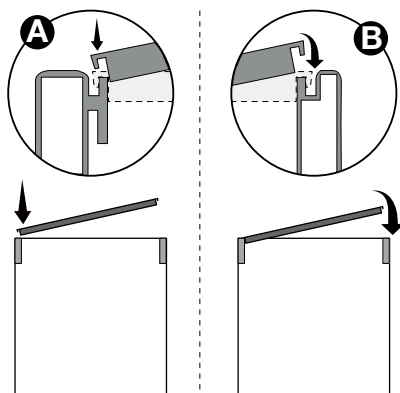
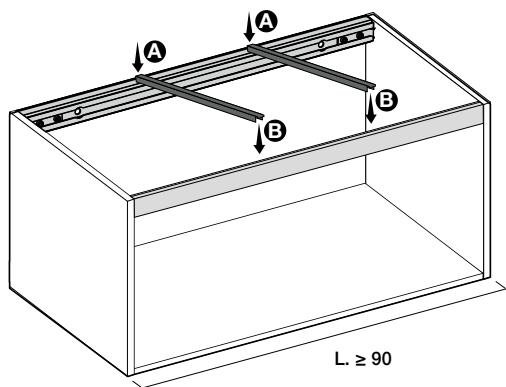
Integrated Basin - Vasque Intégrée

Integrierte Waschbecken - Cubeta Integrada - Встроенная ванна

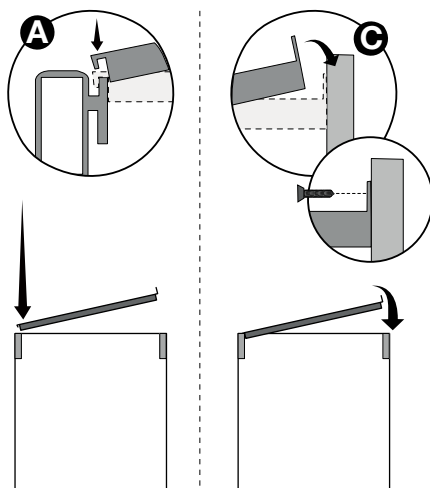
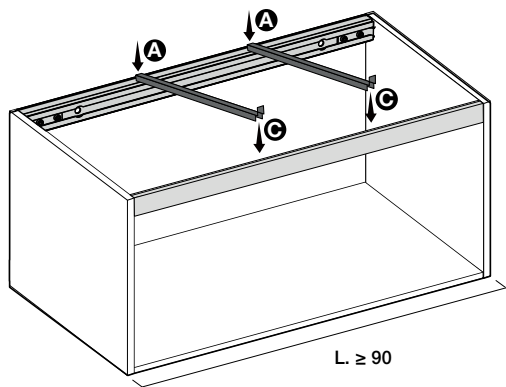




TYPE 1

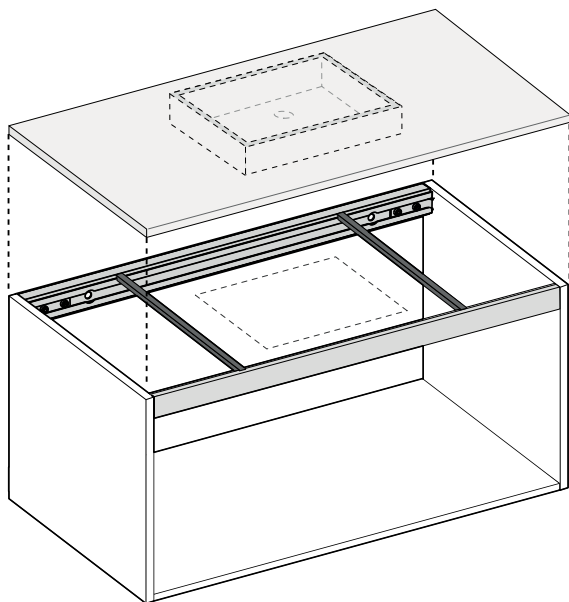
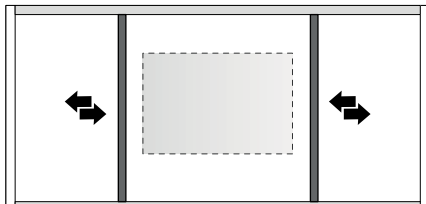
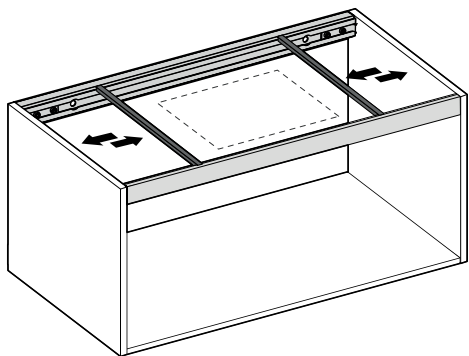


TYPE 2



17 BARRE DI SOSTEGNO

Support Bars - Des Barres De Support
Stützstangen - Barras De Soporte - Опорные штанги





La ditta IDEA s.r.l. non assume responsabilità per eventuali errori o inesattezze nel contenuto di questo prospetto e si riserva il diritto di apportare ai suoi prodotti, in qualunque momento e senza preavviso, eventuali modifiche ritenute opportune per qualsiasi esigenza di carattere tecnico e commerciale.

The IDEA company is not responsible for any errors or inaccuracies contained in this booklet and is entitled to modify its products at any time and without notice for any technical or commercial reason.

IDEA Srl ne prends aucune responsabilité pour d'éventuels erreurs ou imprecisions dans le contenu de ce prospectus et se réserve le droit d'apporter a ses produits en n'importe quel moment et sans préavis, d'éventuelles modifications retenues utiles pour toutes exigences techniques ou commerciales.

Die Firma IDEA s.r.l. übernimmt keine Verantwortung für eventuelle, den Inhalt dieses Prospekts betreffende Fehler oder Unrichtigkeiten und behält sich außerdem das Recht vor, an ihren Produkten jederzeit und ohne Vorankündigung Abänderungen vornehmen zu können, wenn diese aus technischen oder kaufmännischen Erfordernissen als zweckmäßig erachtet werden.

La empresa IDEA s.r.l. no se asume ninguna responsabilidad por eventuales errores o inexactitudes en el contenido de este prospecto y se reserva el derecho de aportar a sus productos, en cualquier momento o sin preaviso, eventuales modificaciones que se consideren oportunas por cualquier exigencia que hubiera de carácter técnico o comercial.

Компания idea s.R.L. Не несет ответственность за возможные ошибки или неточности в содержании данной брошюры и сохраняет за собой право внесения в собственную продукцию, в любой момент времени и без предварительного предупреждения, возможных изменений, признанных необходимыми из любых соображений технического и коммерческого характера.

IDEA

Idea srl via Marigonda, 3/1
31040 Navolè di Gorgo al Monticano (TV) Italy
Tel. +39 0422 742184 Fax +39 0422 742187
www.ideagroup.it ideagroup@ideagroup.it