

# ISTRUZIONI DI MONTAGGIO INSTALLATION INSTRUCTION

## Magic Linear Magic48

### Dimensioni/Dimensions

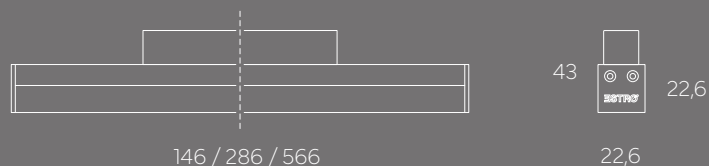
#### Magic Linear Opal JA48O



#### Magic Linear Microprismatic JA48T



#### Magic Linear Excel JA48E



## AVVERTENZE GENERALI GENERAL WARNINGS

1. La sicurezza dell'apparecchio è garantita solo rispettando integralmente queste istruzioni sia in fase di installazione che di impiego ordinario; è pertanto necessario conservarle.

*The safety of the appliance is only guaranteed if these instructions are fully observed both during installation and in normal use; they must therefore be retained.*

2. Il montaggio, l'installazione e la messa in funzione dell'apparecchio, devono essere eseguiti soltanto da personale specializzato o da tecnici autorizzati, nel rispetto delle presenti istruzioni di montaggio e di tutte le norme e disposizioni vigenti per il relativo campo di applicazione.

*The assembly, installation and commissioning of the appliance may only be carried out by trained personnel or authorised technicians, in compliance with these assembly instructions and all applicable standards and regulations for the respective field of application.*

3. Durante la prima installazione e/o la manutenzione ordinaria, verificate la compatibilità elettrica, meccanica e termica dell'apparecchio con la destinazione prevista e dopo il montaggio accertatevi che sia fissato in modo sicuro. Prima di qualsiasi operazione o intervento sull'apparecchio, assicurarsi che l'energia elettrica sia disinserita e che l'apparecchio abbia avuto il tempo di raffreddarsi.

*During the first installation and/or routine maintenance, check the electrical, mechanical, and thermal compatibility of the luminaire with its intended purpose, and after installation make sure it is securely fastened. Before any replacement of light sources, make sure that the electrical power is turned off and that the luminaire has had time to cool down.*

5. Per pulire l'apparecchio servitevi di un panno morbido inumidito da un comune detersivo a pH neutro, senza alcool e non abrasivo.

*To clean the device, use a soft cloth moistened by a common pH-neutral, alcohol-free, nonabrasive detergent.*

6. L'apparecchio non è adatto per l'installazione outdoor.

*The device is not suitable for outdoor installation.*

7. L'efficienza e la durata nel tempo dell'apparecchio sono garantiti da una corretta e periodica manutenzione.

*The efficiency and longevity of the device are ensured by proper and periodic maintenance.*

8. In caso di rottura o deterioramento di componenti dell'apparecchio, è necessario provvedere alla loro sostituzione al fine di garantire il grado di protezione, l'efficienza ottica e in genere la sicurezza complessiva dell'apparecchio stesso. Utilizzare **solo** ricambi originali forniti da **Ilmas S.p.a.**

*In the event of breakage or deterioration of equipment components, it is necessary to replace them in order to guarantee the protection the degree of protection, the optical efficiency and in general the overall safety of the luminaire itself. Use only original spare parts supplied by Ilmas S.p.a.*

9. L'apparecchio d'illuminazione può essere utilizzato solo se completo di tutte le sue componenti e integro in ogni sua parte. Qualsiasi intervento di modifica del prodotto, successivo alla sua vendita, può comprometterne la sicurezza elettrica oltre ad invalidare la garanzia.

*The luminaire may be used only when complete with all its components and intact in all its parts. Any modification work on the product, subsequent to its sale, may compromise electrical safety as well as invalidate the warranty.*

-  **Grado di protezione IP.**  
Protezione contro corpi solidi di dimensioni superiori ai 12mm  
*Protection against object bigger than 12mm*
-  **Classe di isolamento III**  
*Insulation class III*
-  **Apparecchio alimentato a 48V CV - necessita di alimentatore**  
*Luminaire that works at 48V CV - driver needed*
-  **Gruppo di rischio fotobiologico**  
*RG Value*
-  **Sorgente luminosa di classe energetica F**  
*Light source energy class F*
-  **Temperatura ambiente massima ammessa**  
*Maximum allowable ambient temperature*
-  **Attenzione: pericolo di scossa elettrica**  
*Caution: danger of electric shock*
-  **Il cavo di collegamento alla rete va sempre condotto fuori dalla portata dei bambini**  
*The mains connection cable must always be routed out of the reach of children*
-  **Non toccare la sorgente LED**  
*Don't touch the LED source*
-  **Scollegare la linea principale prima di effettuare operazioni di installazione/manutenzione**  
*Switch off mains voltage before luminaires installation*

**ilmas**

Ilmas S.p.A.  
Via Giovanni Falcone, 7  
20024 Garbagnate Milanese MI

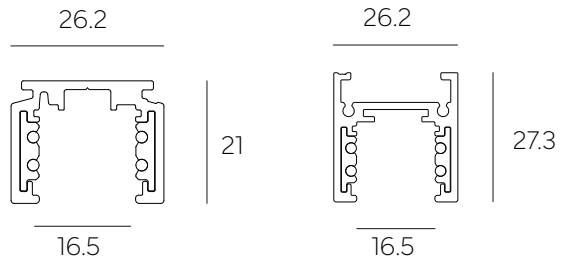
+39 0293900 349  
+39 0293900 353  
ilmas@ilmas.com

# INSTALLAZIONE

## INSTALLATION

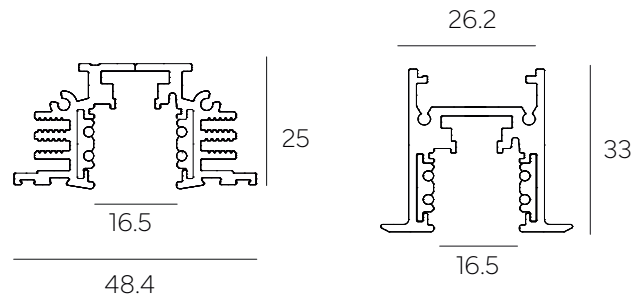
### Tipi di binari compatibili / Track type compatibility

#### Magic48 Tracks 230V



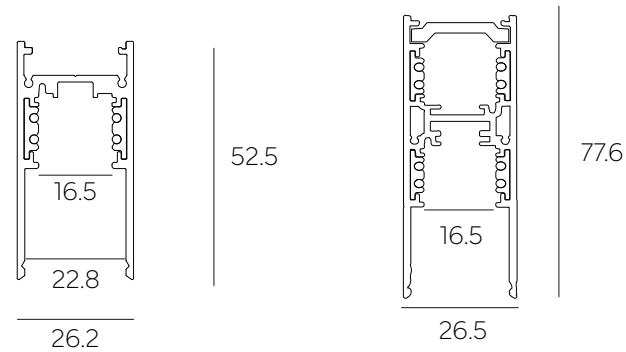
**9630**  
Standard

**9655**  
Standard



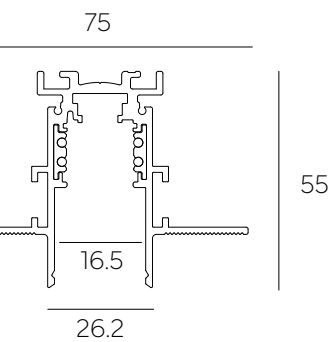
**9640**  
Recessed Trimless

**9645**  
Recessed Trim



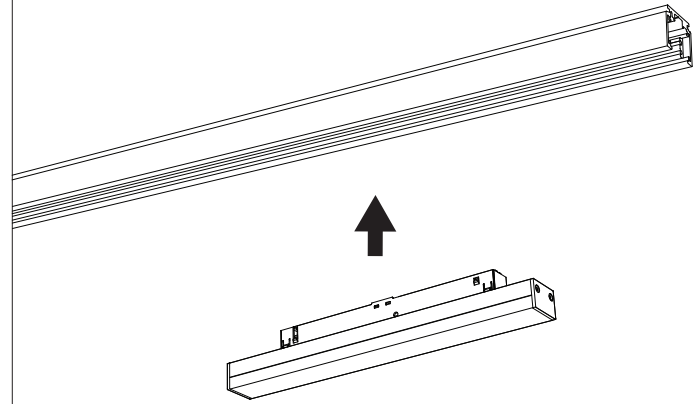
**9635**  
Deep

**9665**  
Deep Suspended

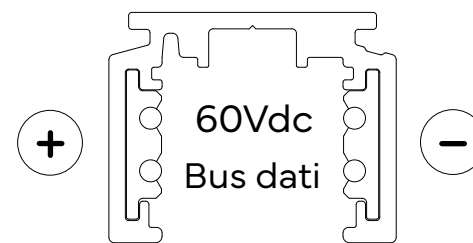
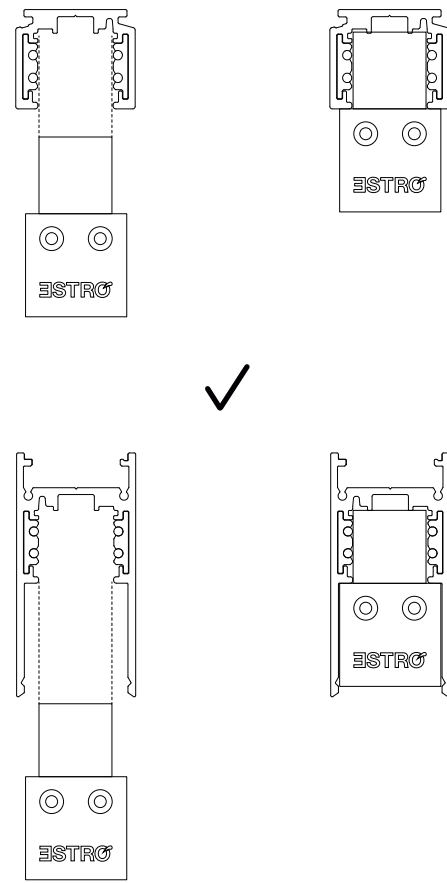
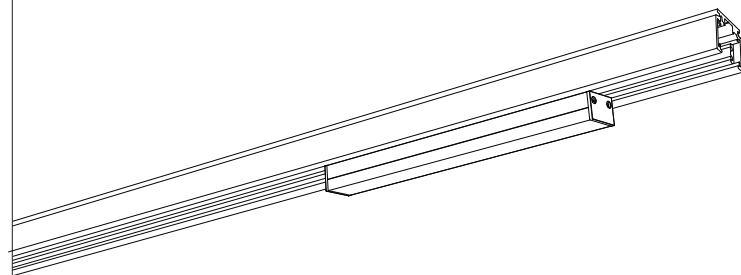


**9650**  
Recessed Trimless Deep

### 1 Installazione a binario / Track installation



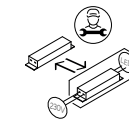
### 2 Installazione a binario / Track installation



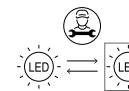
IST\_MagicPoint\_Rev00

Ilmas S.p.a. declina ogni responsabilità per eventuali danni ad oggetti, animali o persone originati da interventi non autorizzati o dall'inosservanza delle prescrizioni previste nel presente manuale d'installazione e dalle Norme vigenti.

*Ilmas S.p.a. disclaims all liability for any damage to objects, animals or persons originating from unauthorized intervention or failure to comply with the requirements set forth in this installation manual and in the Standards in force.*



Unità di alimentazione sostituibile solo da un tecnico qualificato o direttamente in Ilmas S.p.a.  
Replaceable power supply unit, only by a qualified technician or directly at Ilmas S.p.a



La sorgente LED, giunta a fine vita, può essere sostituita solo da un tecnico qualificato o direttamente in Ilmas S.p.a.  
End-of-life LED source may only be replaced by a qualified technician or directly in Ilmas S.p.a

5 years Warranty up to

