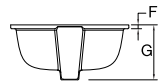
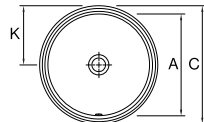
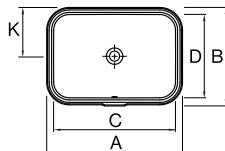


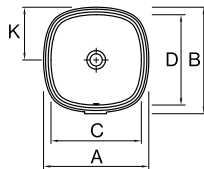
	A	B	C	D	K	G	F	Y
L31.1160.0001.0	600	445	540	380	230	200	14	43



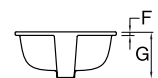
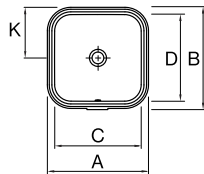
	A	C	K	G	F	Y
L31.1143.0001.0	430	370	215	200	14	40



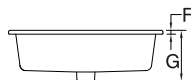
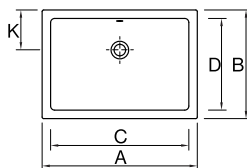
	A	B	C	D	K	G	F	Y
L31.1160.0001.1	600	445	540	385	215	200	14	40



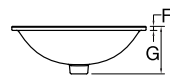
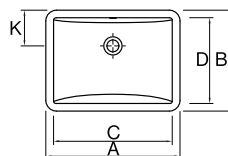
	A	B	C	D	K	G	F	Y
L31.1143.0001.1	430	440	370	370	220	200	15	40



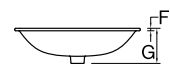
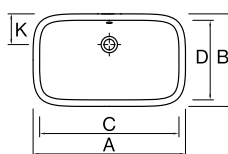
	A	B	C	D	K	G	F	Y
L31.1143.0001.2	430	440	370	370	220	200	15	40



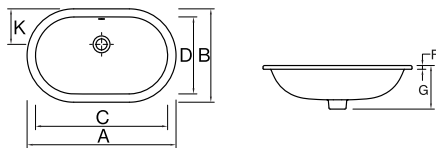
	A	B	C	D	K	G	F	Y
L06.1152.000X.0	520	376	444	300	133	177	15	48
L06.1160.000X.0	600	420	524	344	155	198	15	48



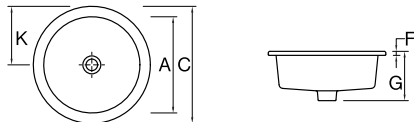
	A	B	C	D	K	G	F	Y
L07.1150.000X.0	500	376	444	320	133	177	15	40
L06.1160.000X.0	600	376	544	320	133	177	15	45



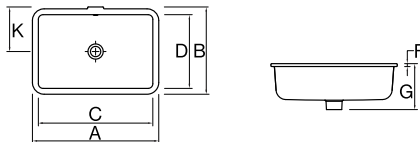
	A	B	C	D	K	G	F	Y
L62.1164.000X.0	636	386	581	332	128	177	13	45



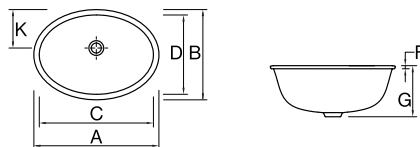
	A	B	C	D	K	G	F	Y
L08.1150.000X.0	500	376	424	300	143	176	15	48
L08.1160.000X.0	600	376	524	300	143	176	15	48
L08.1170.000X.0	700	400	630	340	155	198	15	45



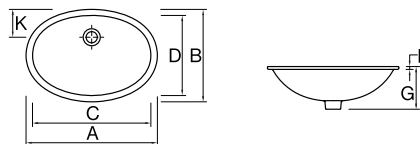
	A	C	K	G	F	Y
L09.1135.000X.0	350	275	175	173	15	49
L09.1145.000X.0	450	370	225	173	15	50



	A	B	C	D	K	G	F	Y
L10.1154.000X.0	540	373	497	323	185	203	12	44



	A	B	C	D	K	G	F	Y
L11.1134.000X.1	338	243	308	214	104	138	8	24



	A	B	C	D	K	G	F	Y
L60.1158.000X.0	577	406	520	352	120	188	13	43

DE

Montageanleitung für den Einbau in Natursteinplatten. (z.B. Granit).
Stärke der Platte: mindestens 25 mm

FR

Notice de montage pour l'encastrement dans des plans de toilette en pierre naturelle (p.ex. granit). Epaisseur du plan de toilette au moins 25 mm.

GB

Instructions for installation in natural stone slabs (e.g. granite) with minimum thickness of 25 mm.

IT

Istruzioni di montaggio. Incasso in lastre di pietra naturale (p.es. granito). Spessore della lastra: minimo 25 mm.

DA

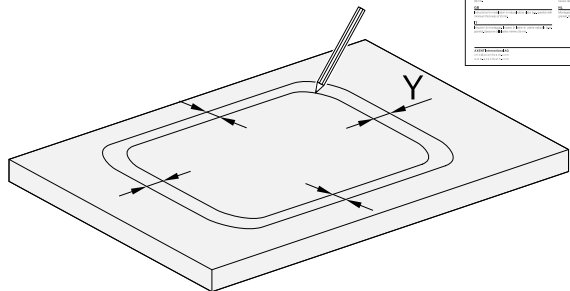
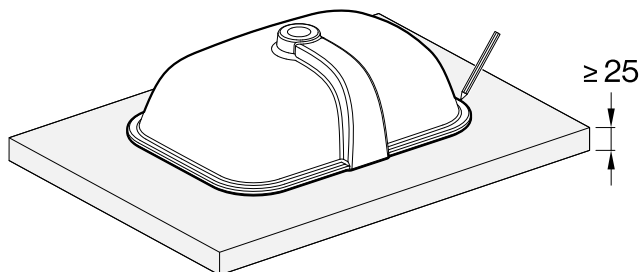
Monteringsvejledning for montage i bordplader af sten f.eks. granit.
Mindste pladetykkelse 25 mm.

ES

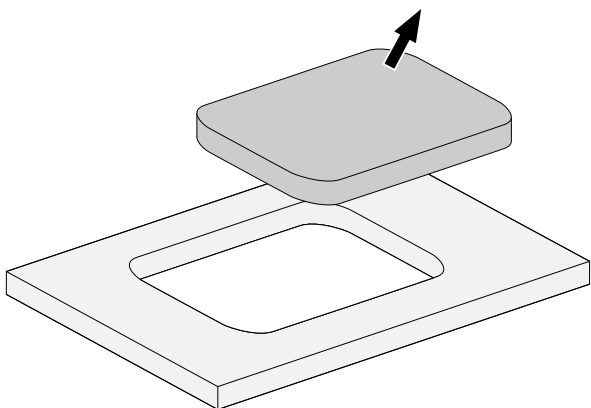
Instrucciones de montaje para empujar el lavabo en placas de piedra natural (p.ej. granito).
Grosor de la placa: por lo menos 25 mm.

NL

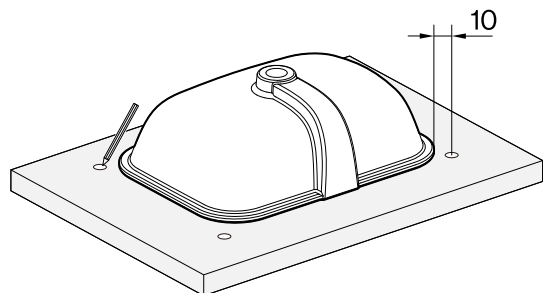
Montageaanwijzing voor de inbouw in natuurstenen platen (bijv. graniet). Dikte van de plaat: tenminste 25 mm.



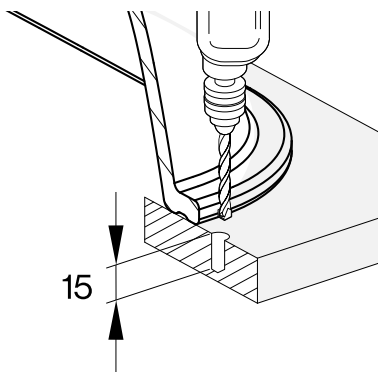
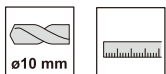
3



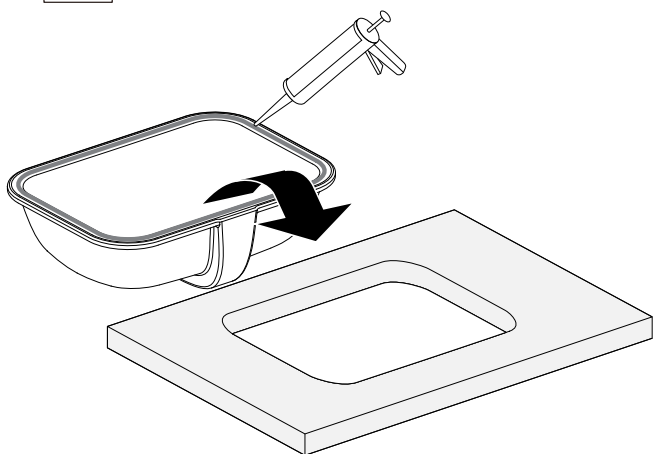
4



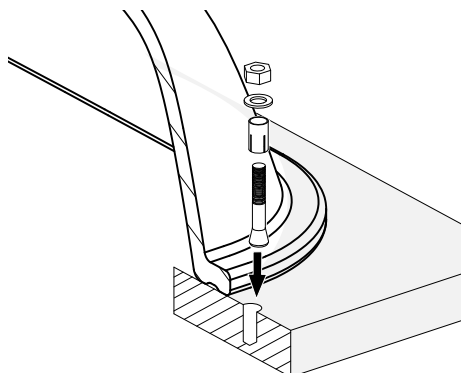
5



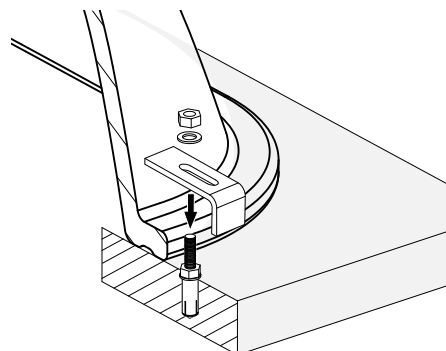
6



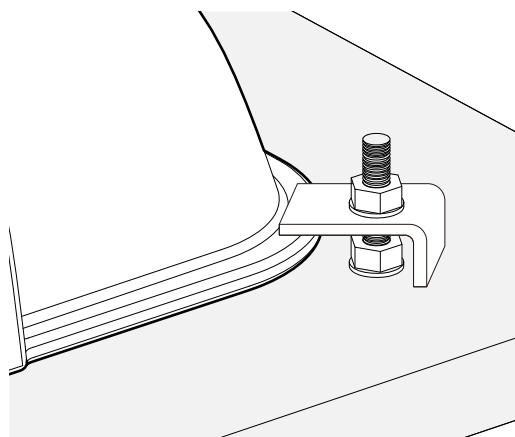
7  SW 10



8  SW 10



9



10

