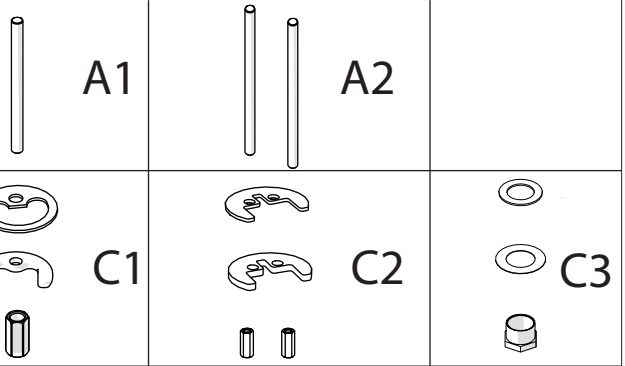
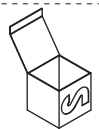
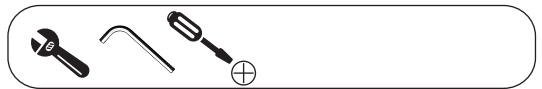


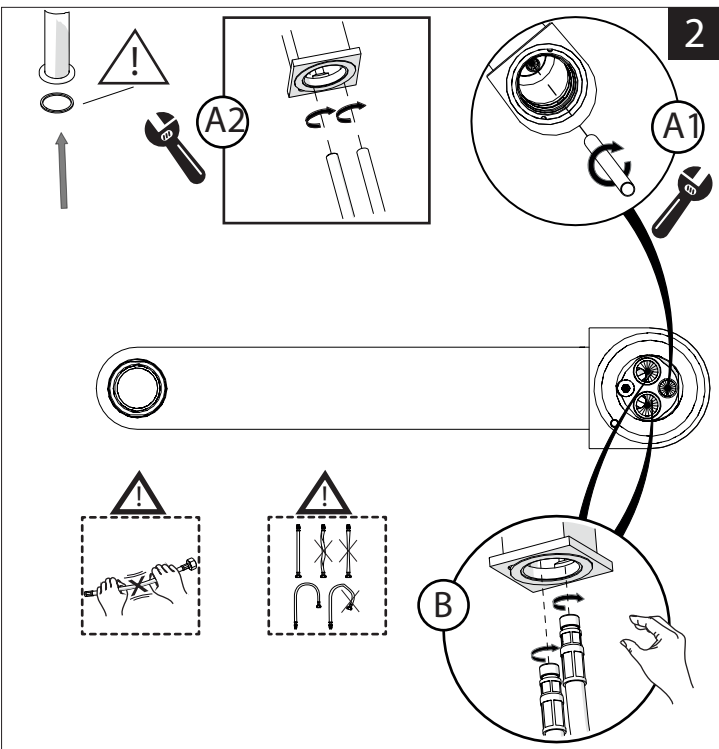
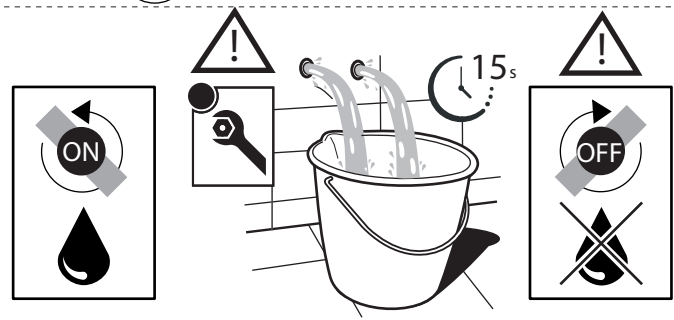
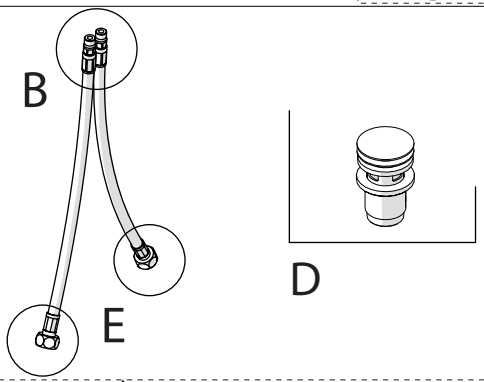
Not included / Non incluso / Non Inclus / Nie zawarty/ No incluido / Nao incluido

1

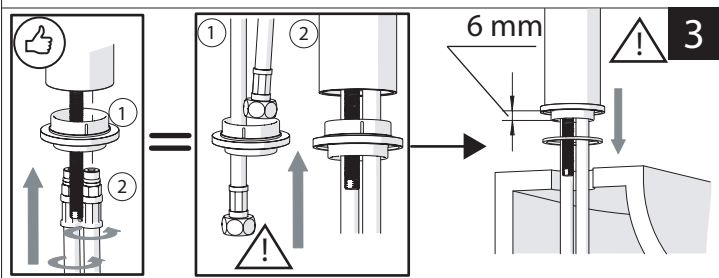


! DISPONIBILE SOLO PER ALCUNE SERIE  
AVAILABLE ONLY FOR SOME SERIES

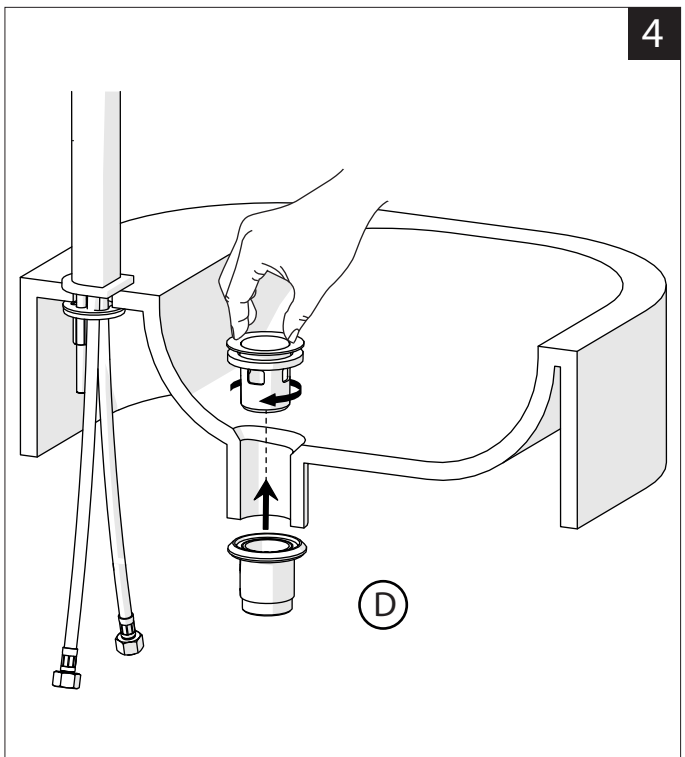
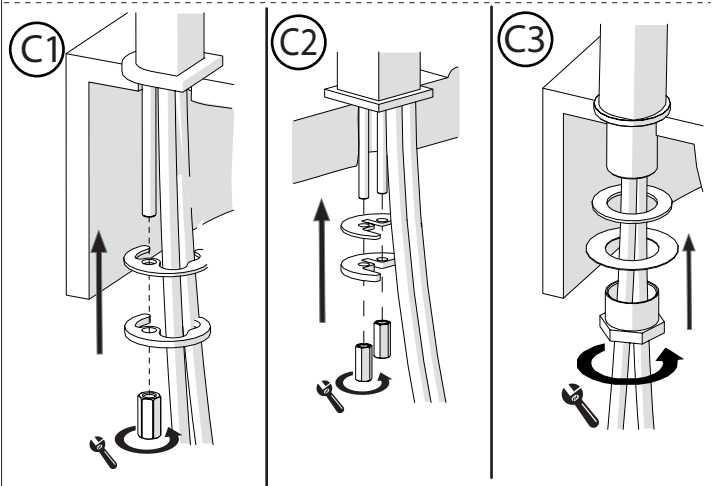
ANELLO DI GUIDA  
GUIDE RING



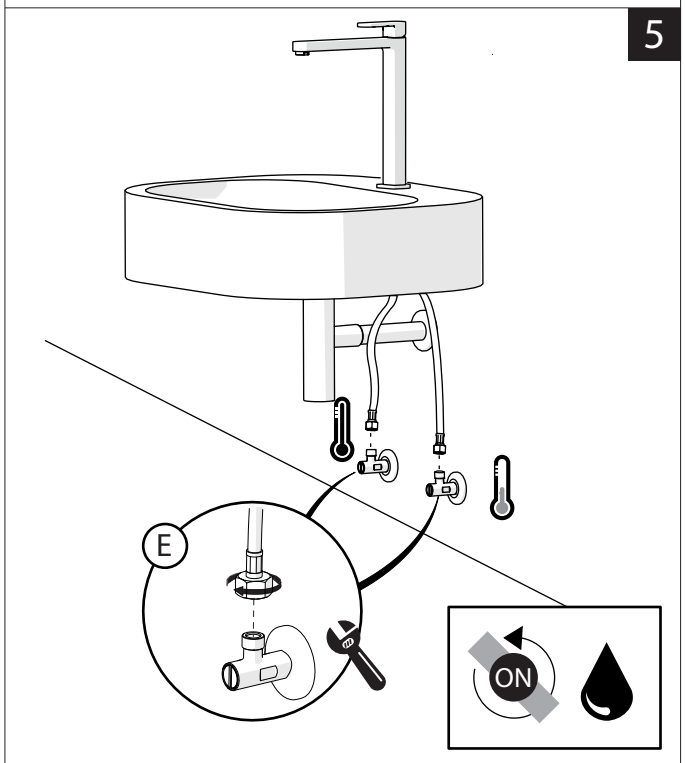
2



3



4



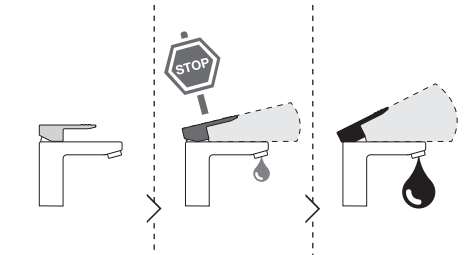
5

**-50%**

Dispositivo limitatore "dinamico" della portata d'acqua "50%"

"Dinamic" flow rate restrictor "50%"

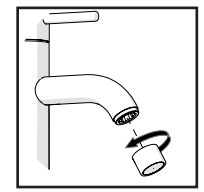
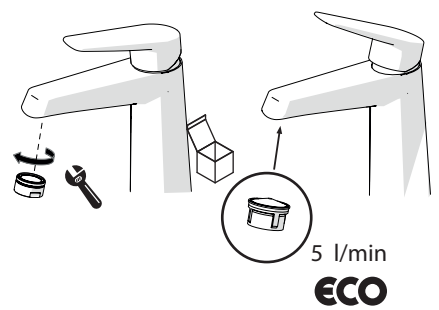
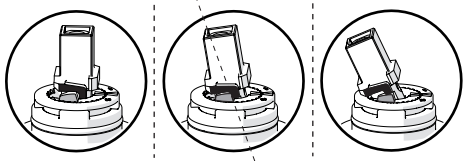
CLOSE ON 50% ON 100%



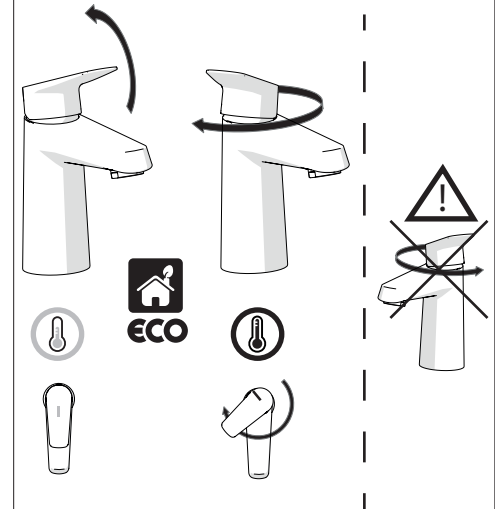
Posizione di chiusura  
Closed position

Posizione di risparmio acqua "50% portata"  
Position of water saving "50% capacity"

Posizione di apertura totale 100% portata  
100% Fully open flow



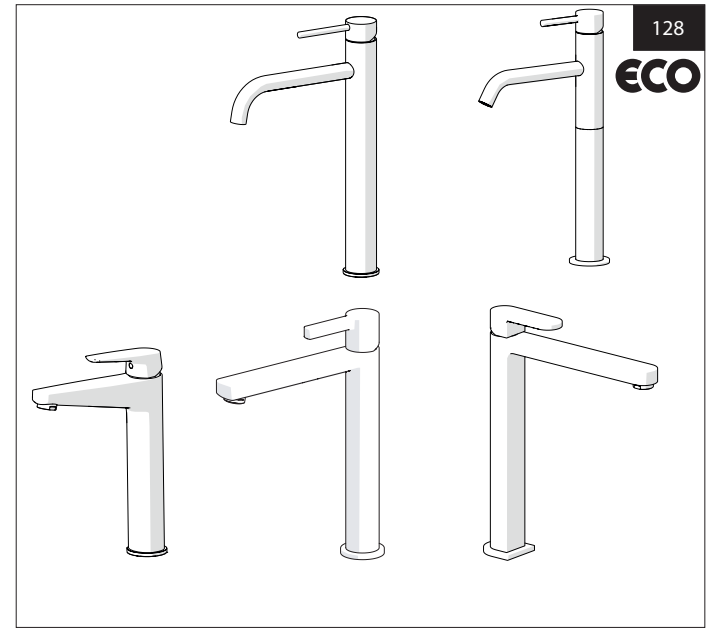
6



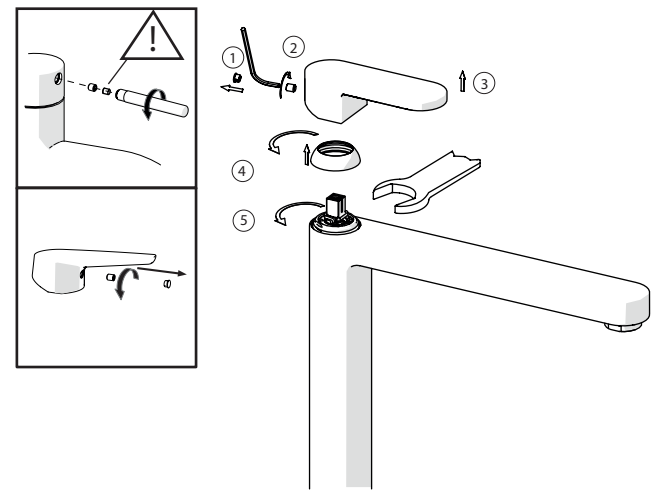
**NOBILI**

128

**ECO**



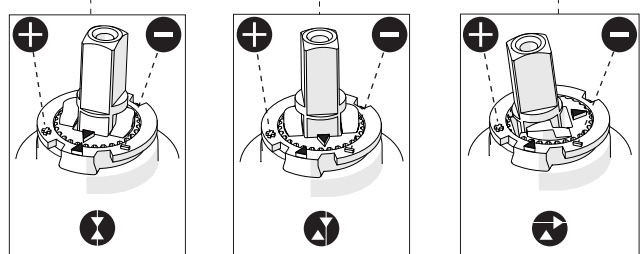
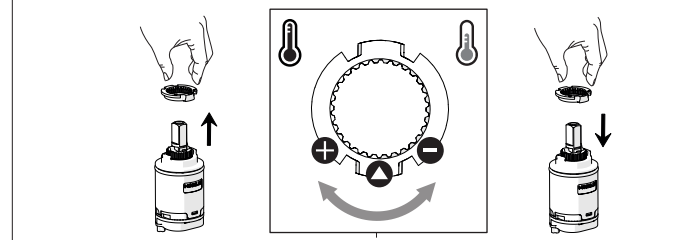
7



8

Per limitare la temperatura estrarre il limitatore e riposizionarlo nella posizione che si desidera

Extract the limiter and put it in correct position to limit temperature



Nessuna limitazione di temperatura  
No limitation of temperature

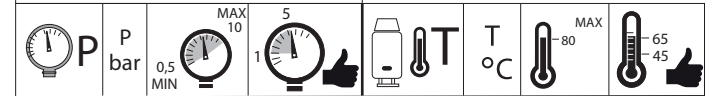
Limitazione parziale di temperatura  
Partial limitation of temperature

Massima limitazione Solo acqua fredda  
Maximum position Only cold water



www.nobili.it

PRIMA DI INIZIARE / BEFORE STARTING



PULIZIA / CLEANING



IISTRECO128#---STD



REV3.11/2018