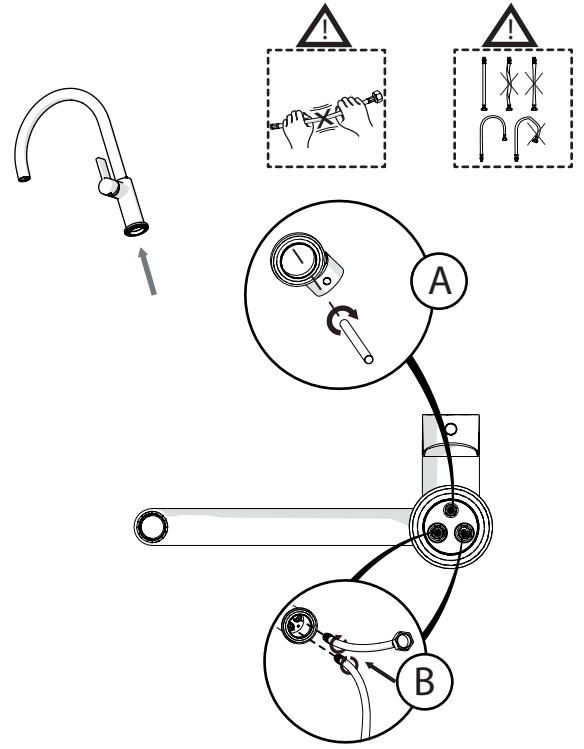
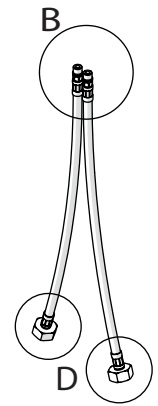
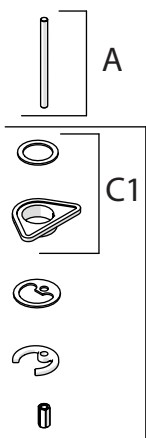
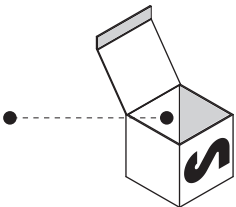
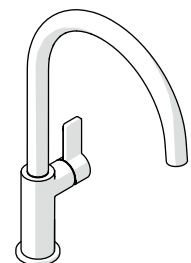
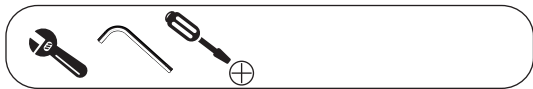
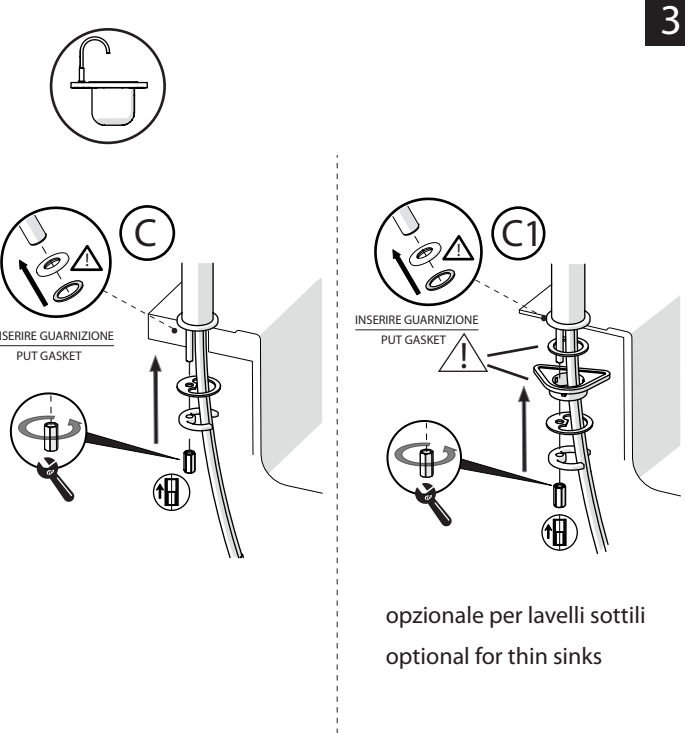


Not included / Non incluso / Non Inclus / Nie zawarty/ No incluido / Nao incluido

1



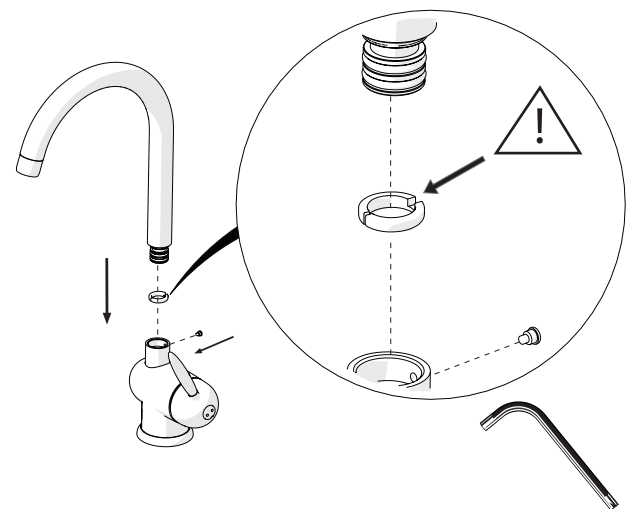
2



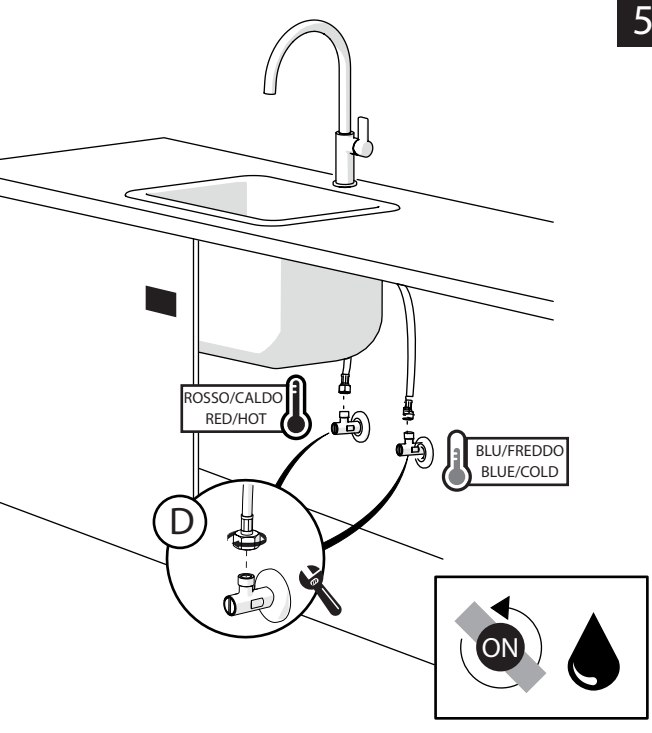
3

ESEMPIO ATTACCO CANNA
EXAMPLE SPOUT INSERTING

4



- Per ottenere il corretto montaggio della bocca di erogazione accertarsi che la vite di fissaggio venga introdotta in corrispondenza dell'apposita cava e non nell'intaglio dell'anello.
- In order to obtain the correct assembling of the spout make sure that the fixing screw has been inserted in the proper cavity and not in the cutting point of the ring.



5



Dispositivo limitatore "dinamico"
della portata d'acqua "50%"
"Dinamic" flow rate restrictor "50%"

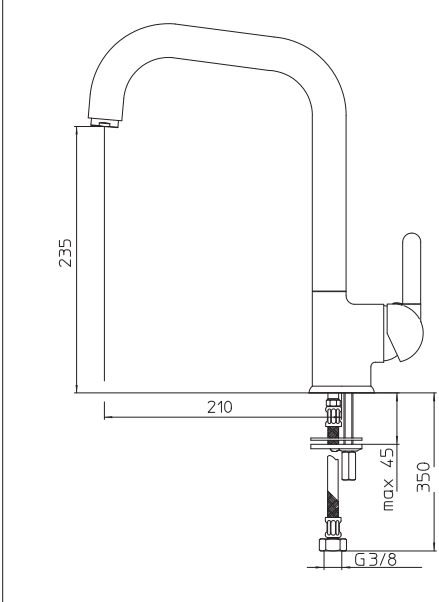
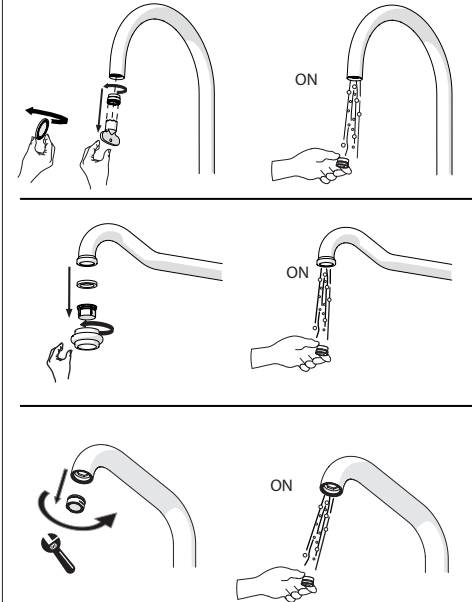
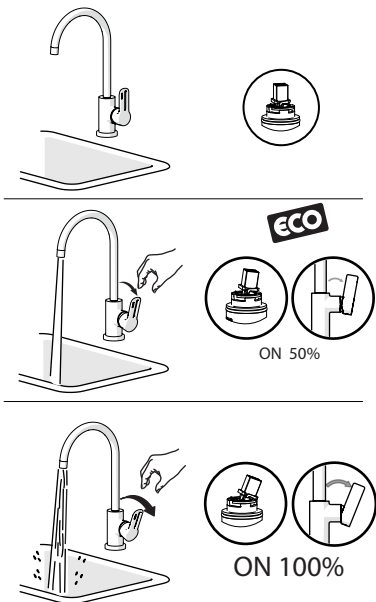


VARIE POSSIBILITÀ PER SMONTARE L'AERATORE
SEVERAL OPTIONS FOR REMOVING AERATOR

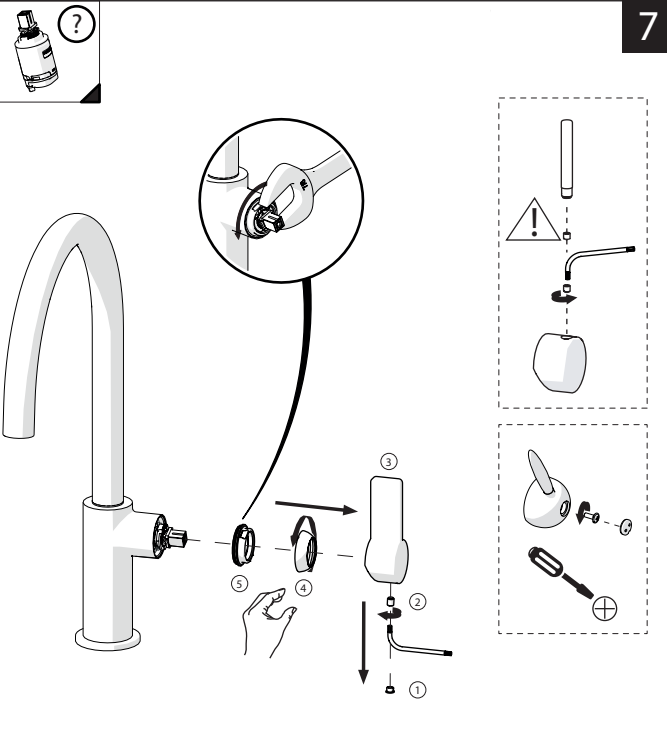


ESEMPIO DISEGNO TECNICO NU12113/6
EXAMPLE TECHNICAL DRAWING NU12113/6

6



NOBILIS[®]
The Best Technology for Water



7

Per limitare la temperatura estrarre il limitatore e riposizionarlo nella posizione che si desidera
Extract the limiter and put it in correct position to limit temperature

Nessuna limitazione di temperatura No limitation of temperature	Limitazione parziale di temperatura Partial limitation of temperature	Massima limitazione di temperatura Solo acqua fredda Maximum position Only cold water

8



www.grupponobili.it

PRIMA DI INIZIARE / BEFORE STARTING

	P bar				T °C		
--	----------	--	--	--	---------	--	--

PULIZIA / CLEANING

ACQUA WATER ✓	ALCOOL ✓	MICROFIBRA MICROFIBER ✓	SPUGNA SPONGE ✗	DETERGENTI DETERGENT ✗