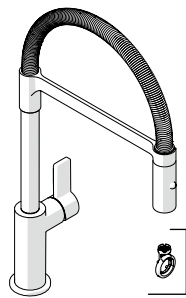


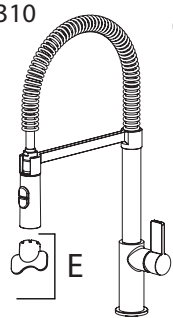


FL96300

FL96500

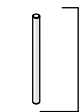
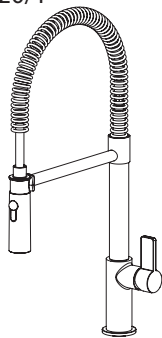


FL96310

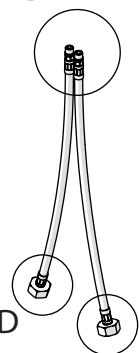


1

FL96320/1



B

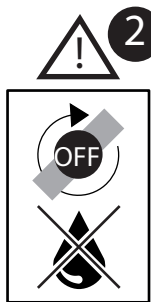
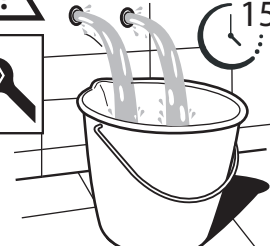
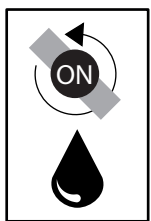


C

D

15s

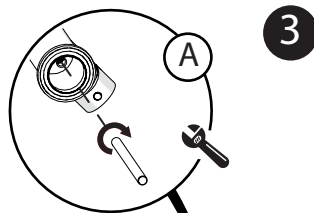
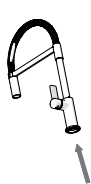
2



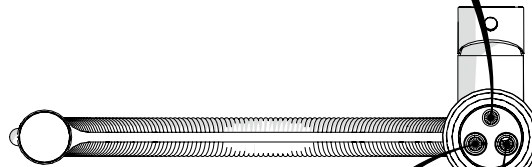
+



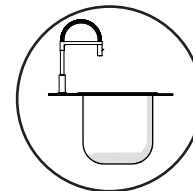
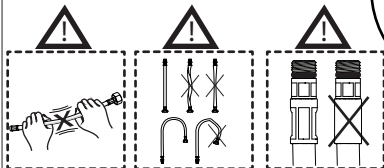
Not included / Non incluso / Non inclus / Nie zawarty / No incluido / Nao incluido



3



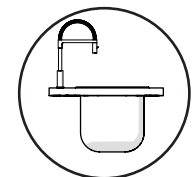
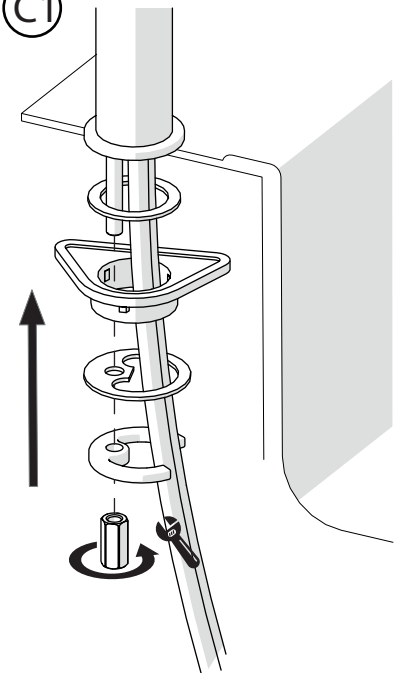
B



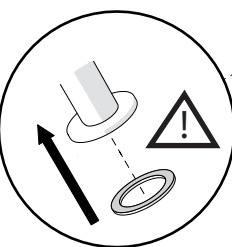
C1



5

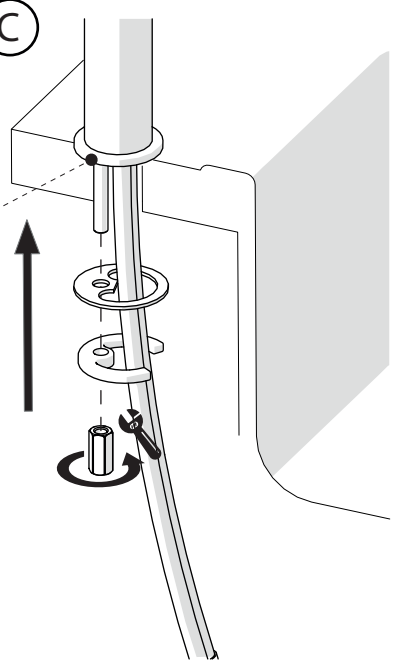


C

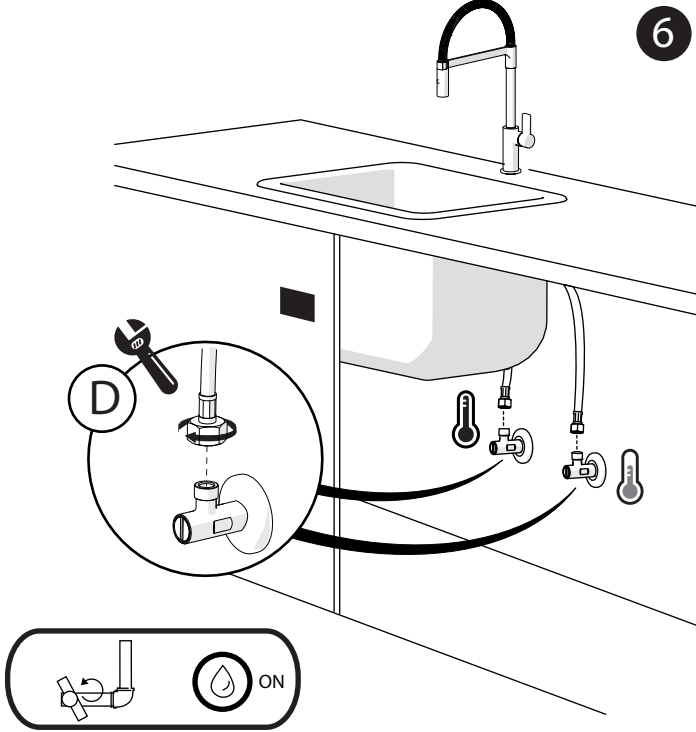


INSERIRE GUARNIZIONE
PUT GASKET

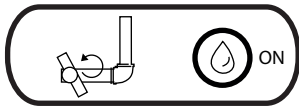
4



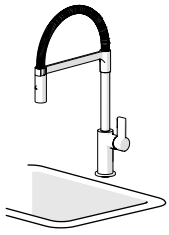
6



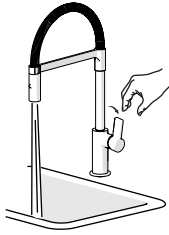
D



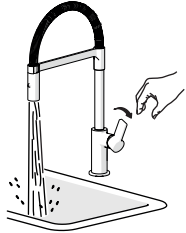
-50%



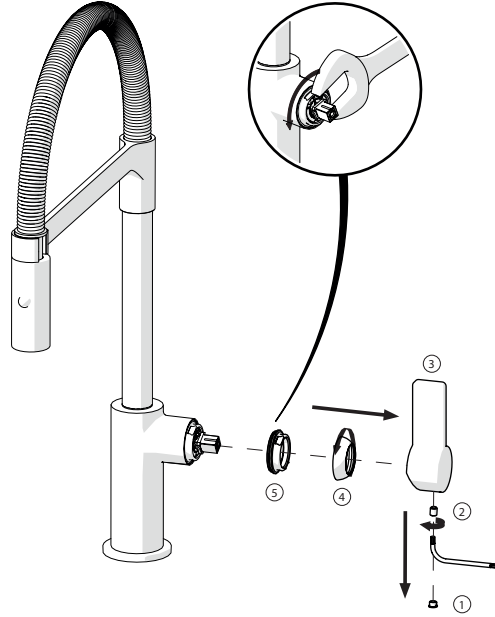
7



ON 50%



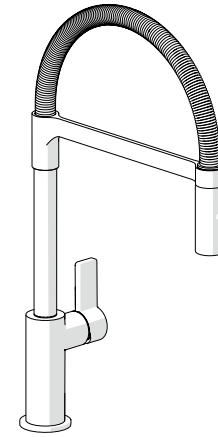
ON 100%



9

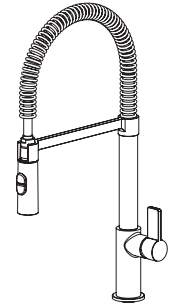
NOBILIS®

The Best Technology for Water

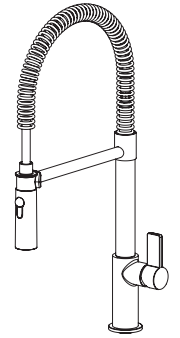


FL96300

FL96500



FL96310



FL96320/1



www.grupponobili.it

PRIMA DI INIZIARE / BEFORE STARTING

	P bar		MAX 10 0.5 MIN		5		T ∞ °C		MAX 80		65 -45
--	----------	--	----------------------	--	---	--	--------------	--	--------	--	-----------

PULIZIA / CLEANING

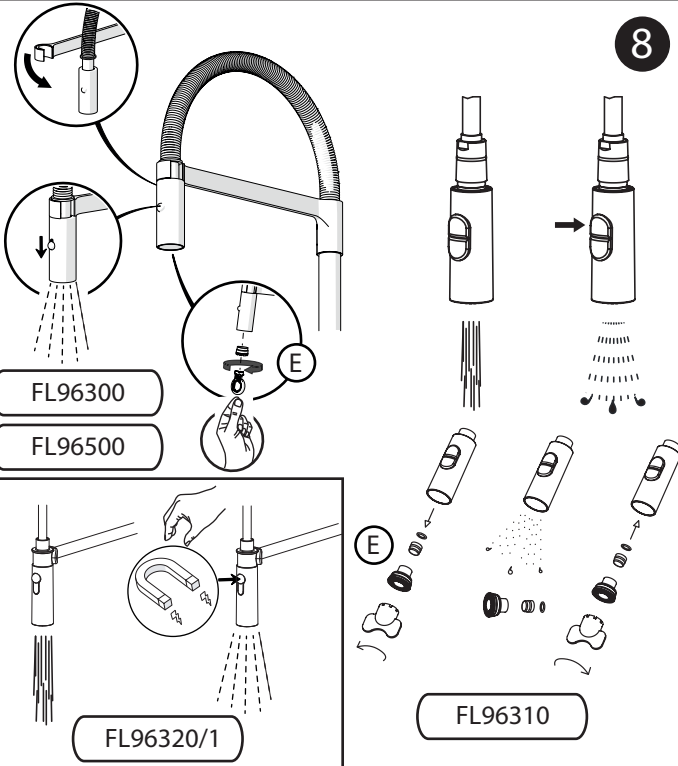
ACQUA WATER	ALCOOL	MICROFIBRA MICROFIBER	SPUGNA SPONGE	DETERGENTI DETERGENT
✓	✓	✓	✗	✗

IISTRFL96300#---STD



REV2.07/2017

8



Per limitare la temperatura estrarre il limitatore e riposizionarlo nella posizione che si desidera

Extract the limiter and put it in correct position to limit temperature

10

Nessuna limitazione di temperatura	Limitazione parziale di temperatura	Massima limitazione Solo acqua fredda
No limitation of temperature	Partial limitation of temperature	Maximum position Only cold water