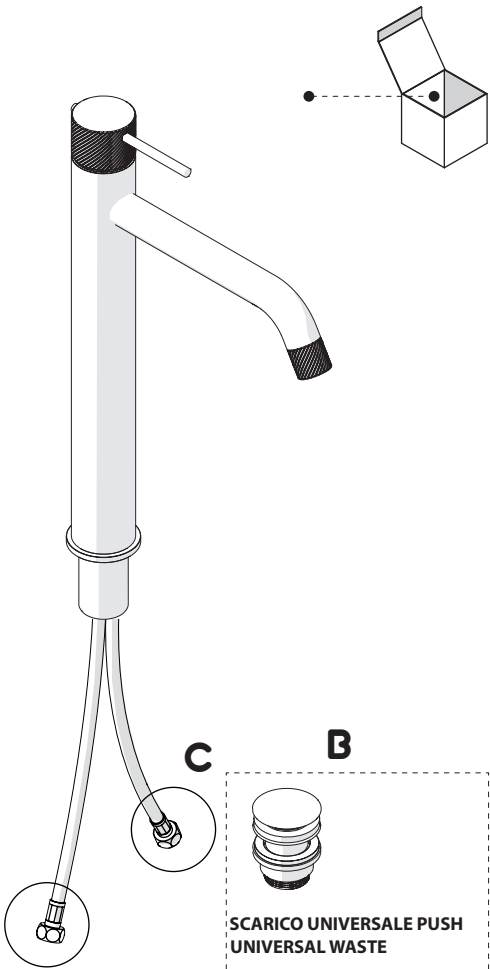
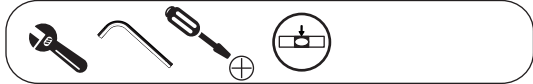
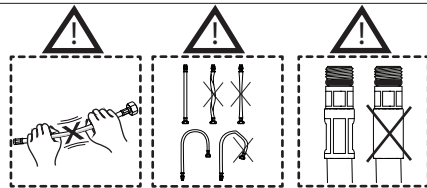
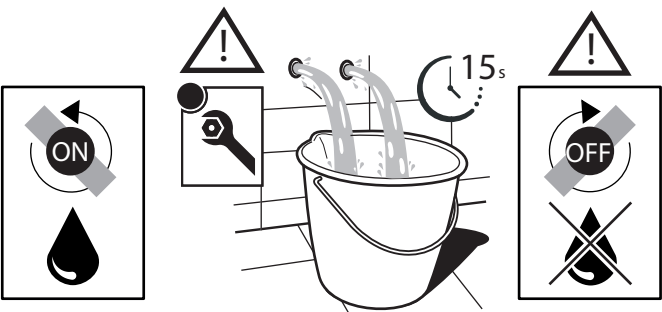


Not included / Non incluso / Non Inklus / Nie zawarty / No incluido / Nao incluido

1

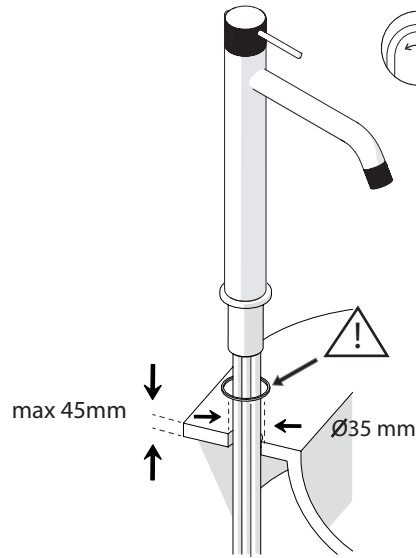


SCARICO UNIVERSALE PUSH
UNIVERSAL WASTE

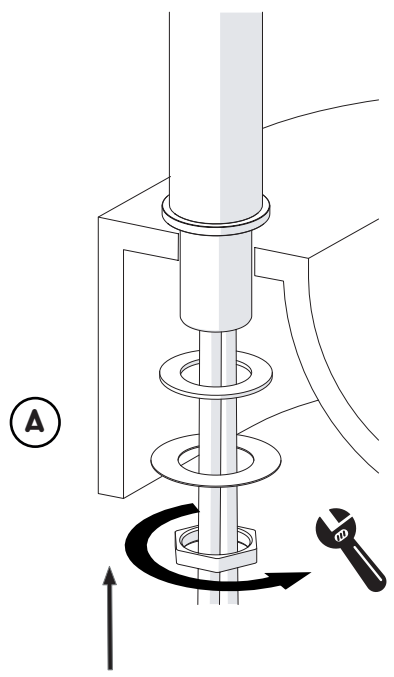


2

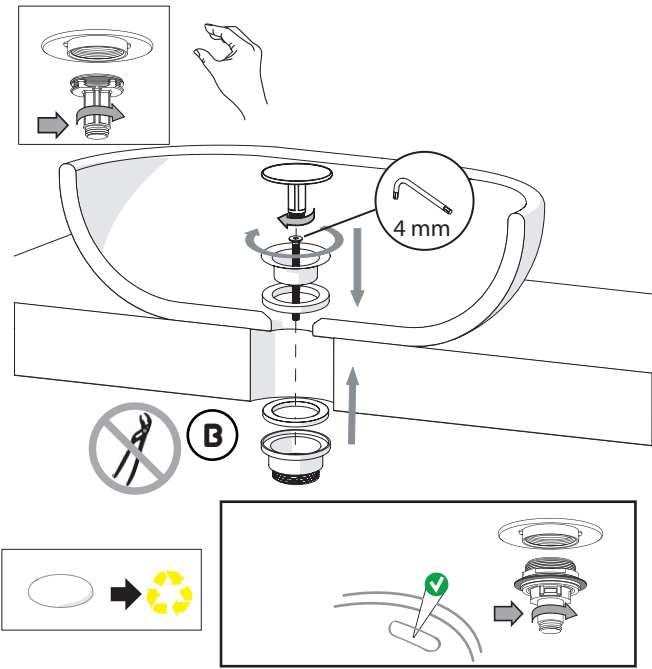
Raggio di curvatura
Bending radius
25 mm 1"



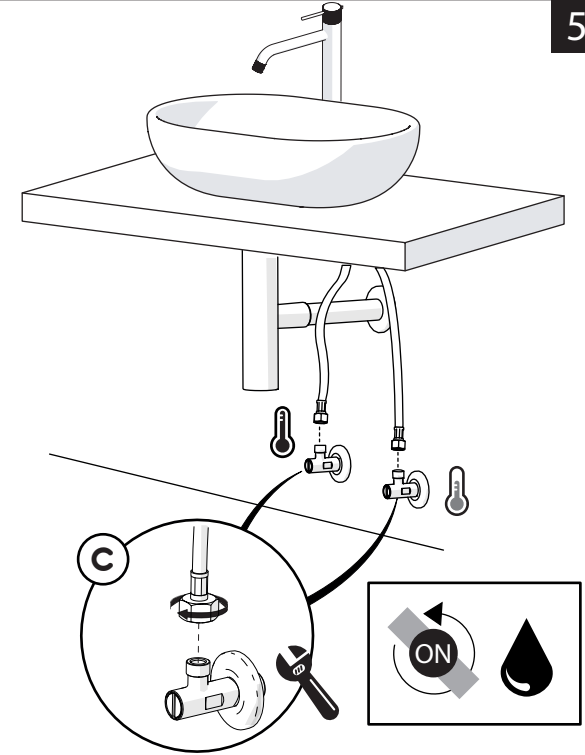
3



4



5



-50%

Dispositivo limitatore "dinamico" della portata d'acqua "50%"

"Dinamic" flow rate restrictor "50%"

6

ECO

CLOSE ON 50% ON 100%

Posizione di chiusura Posizione di risparmio acqua "50% portata" Posizione di apertura totale 100% portata

Closed position Position of water saving "50% capacity" 100% Fully open flow

7

27 mm

Øe 39 mm

OFF

Per limitare la temperatura estrarre il limitatore e riposizionarlo nella posizione che si desidera

Extract the limiter and put it in correct position to limit temperature

8

9

350

Ø 6.5

Ø 24

238

30°

200

Ø 43

Ø 50

350

max 45

G3/8

Ø 63

min 0 - max 70

G1-1/4

NOBILI

RS131128/2

RESPIRO

Design Jese Medina-Suarez

www.nobili.it

PRIMA DI INIZIARE / BEFORE STARTING

	P bar	0,5 MIN	MAX 10	5		T °C	MAX 80	65	45
--	-------	---------	--------	---	--	------	--------	----	----

PULIZIA / CLEANING

	ACQUA WATER			SI CROMO YES CHROME NO VERNICIATO NO PAINTED NO PVD			100% COTONE COTTON			SPUGNA SPONGE			DETERGENTI DETERGENT	
	PER VERNICIATO - PVD FOR PAINTED			ACQUA E SAPONE WATER AND SOAP			ASCIUGARE BENE SEMPRE ALWAYS DRY WELL							