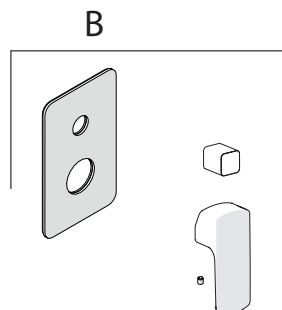
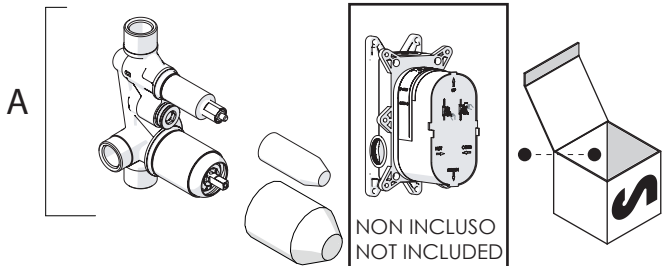
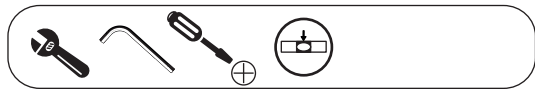


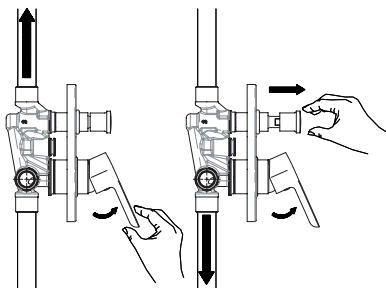
Not included / Non incluso / Non Inklus / Nie zawarty / No incluido / Nao incluido

1



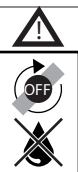
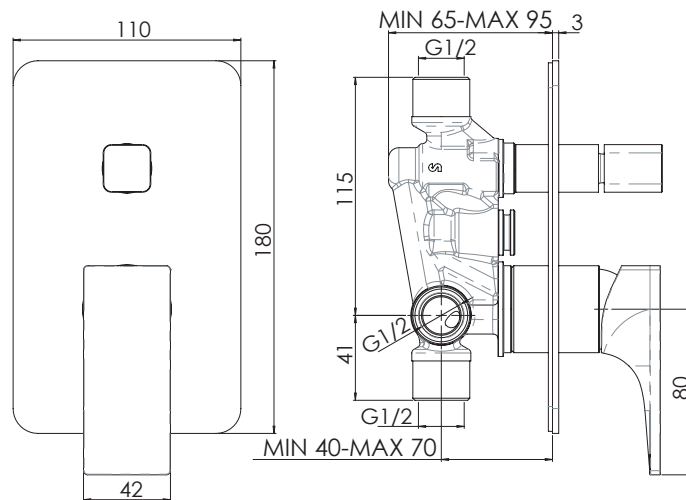
POSIZIONE STANDARD

STANDARD POSITION

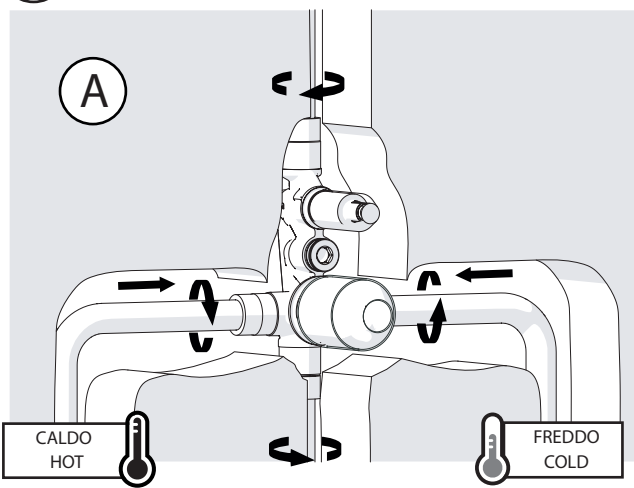


RIFERIMENTO ALLA PIASTRELLA
REFERENCE TO THE TILE

2



3

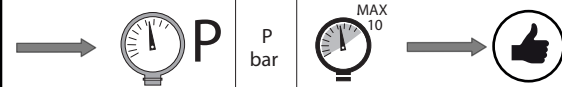
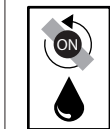


TEST

TEST PER I TUBI
PRIMA DELLA CARTUCCIA (A)
TEST FOR THE PIPES
BEFORE CARTRIDGE (A)

CHIUSA
CLOSE

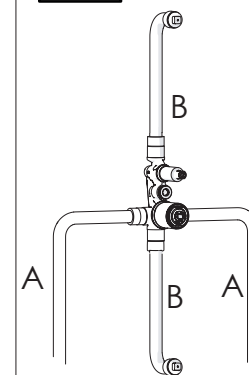
ATTENZIONE!
Durante il test la cartuccia deve essere
in posizione "chiusa"
ATTENTION!
During test cartridge must be
placed in "CLOSED POSITION"



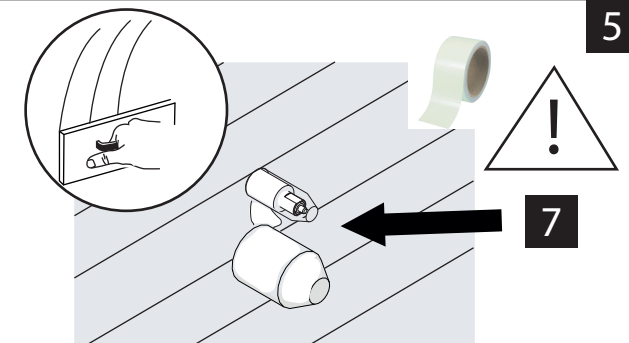
TEST PER I TUBI
DOPO LA CARTUCCIA (B)
TEST FOR THE PIPES
AFTER CARTRIDGE (B)

ATTENZIONE!
Secondo la norma europea EN817, in caso
di test per i tubi DOPO la cartuccia, la pressione
deve essere a 4 bar per 1 minuto e la cartuccia
in posizione "aperta"

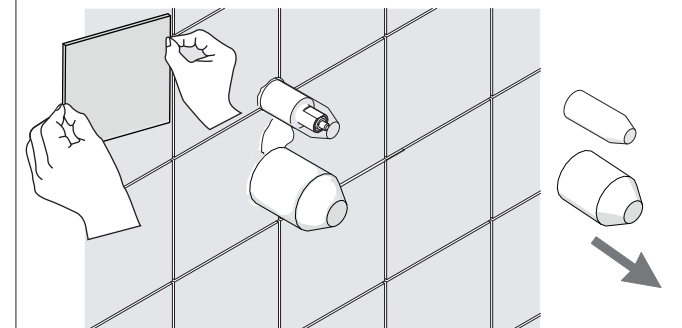
ATTENZIONE!
As per european rule EN817, in case of test
for the pipes after cartridge, the pressure must be
within 4 bar for 1 minute, and the cartridge in
cartridge in "open position"

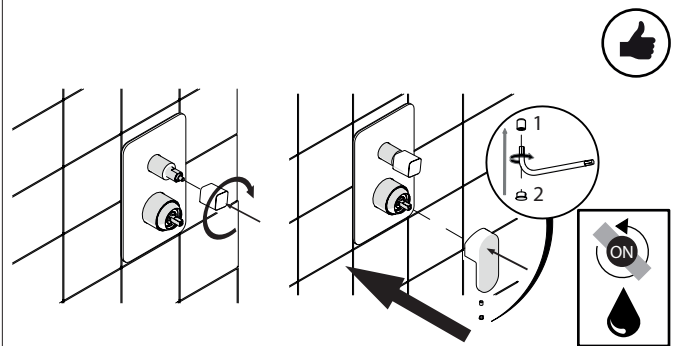
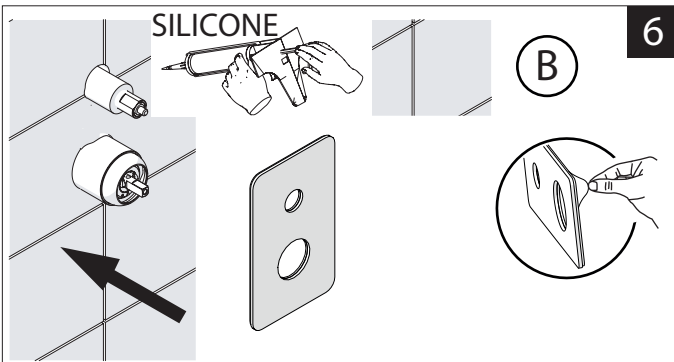


4



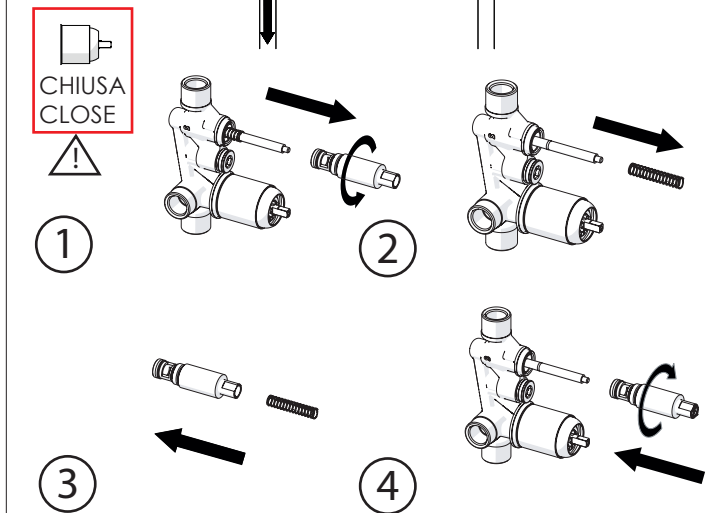
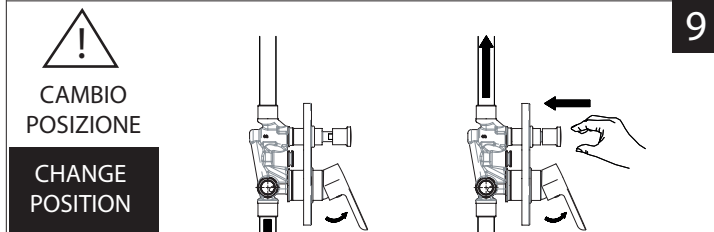
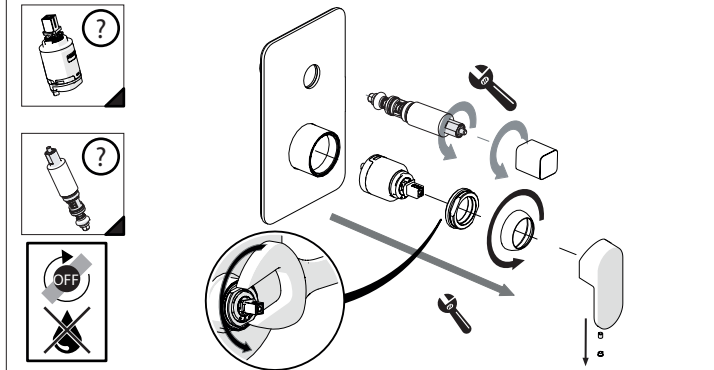
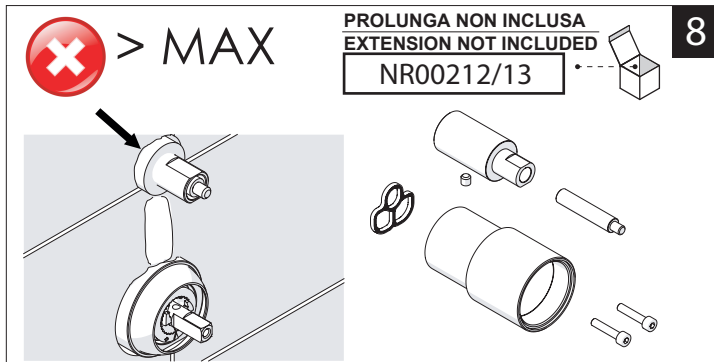
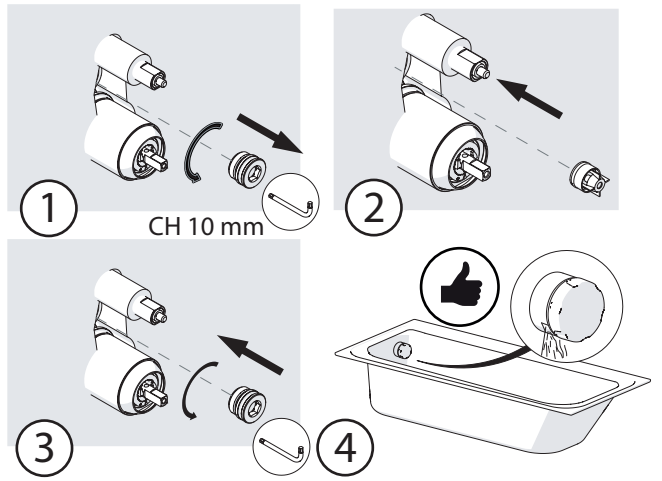
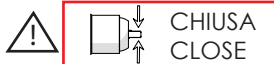
5





Valvola di non ritorno
Non-return valve

SOLO per set di riempimento e di troppopieno vasca
ONLY for bath filling and overflow sets

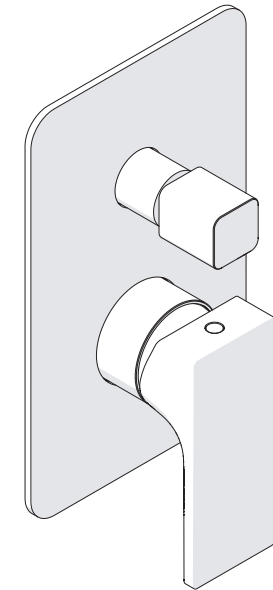


NOBILIS



SEVEN

SE124100

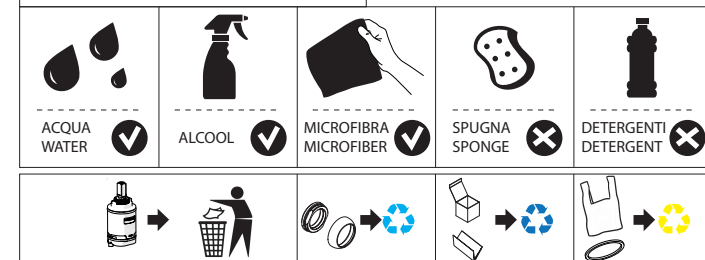


www.nobili.it

PRIMA DI INIZIARE / BEFORE STARTING



PULIZIA / CLEANING



IISTRSE124100#---STD



REV0.10/2019