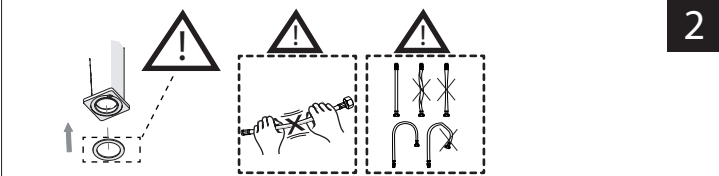
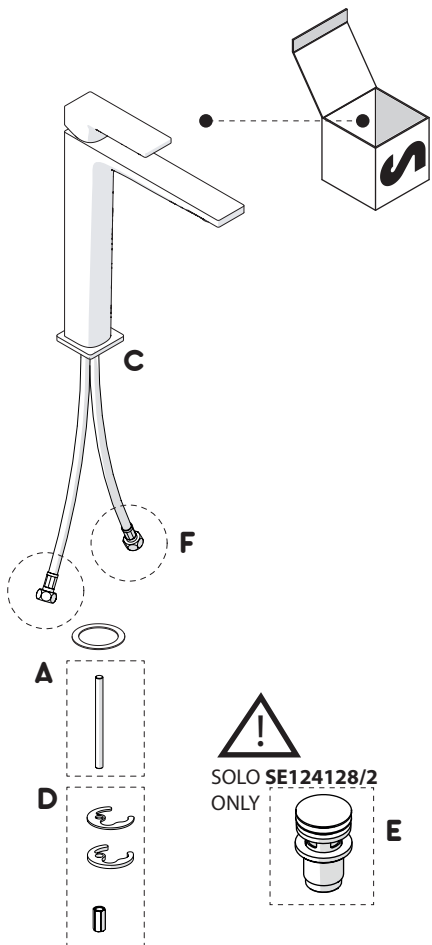
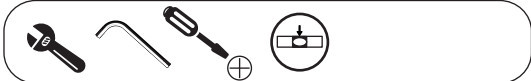
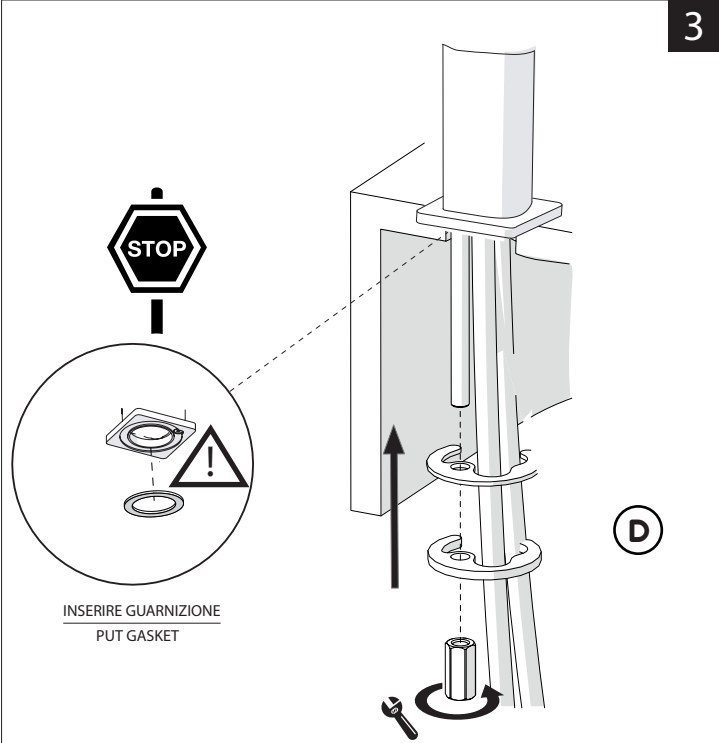
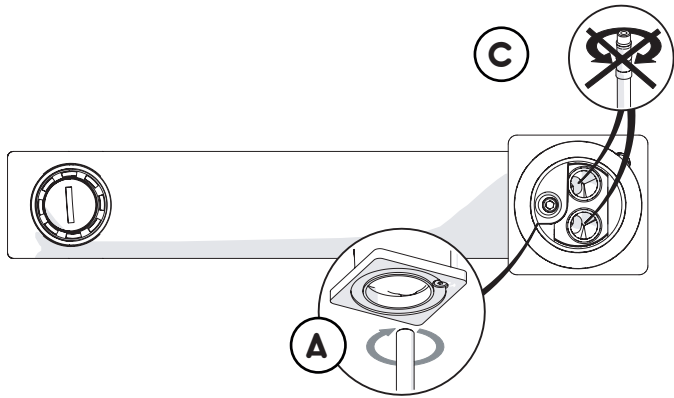


Not included / Non incluso / Non Inclus / Nie zawarty/ No incluido / Nao incluido

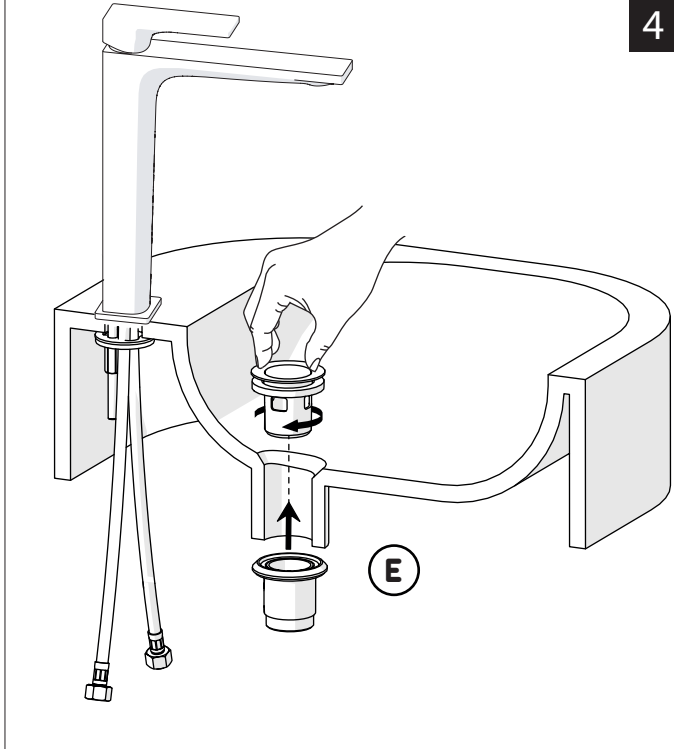
1



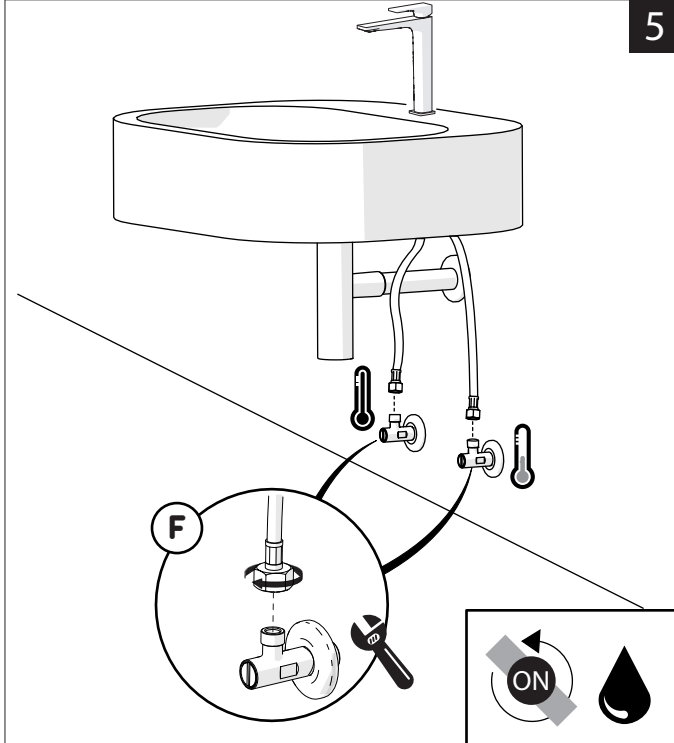
2



3



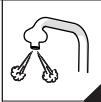
4



5

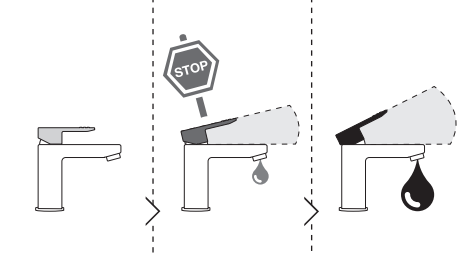
**-50%**

Dispositivo limitatore "dinamico" della portata d'acqua "50%"  
"Dynamic" flow rate restrictor "50%"



6

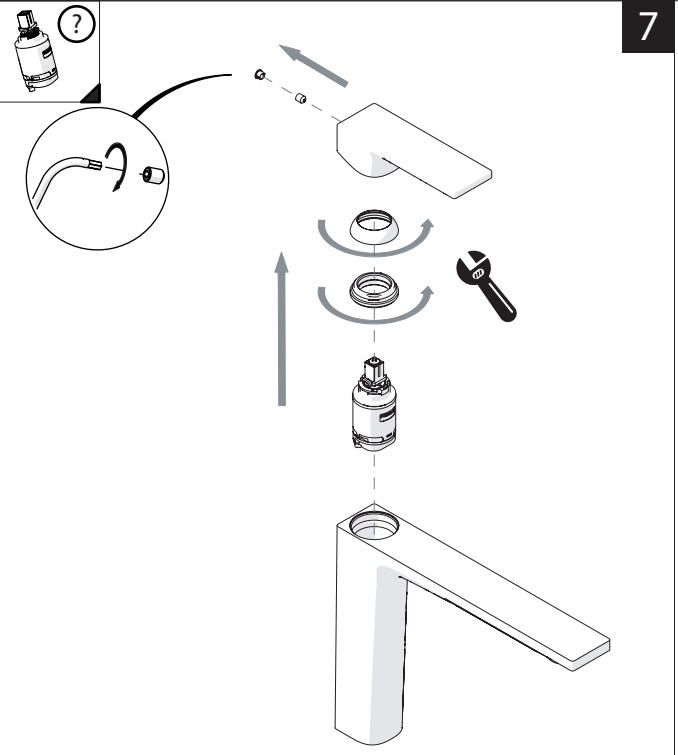
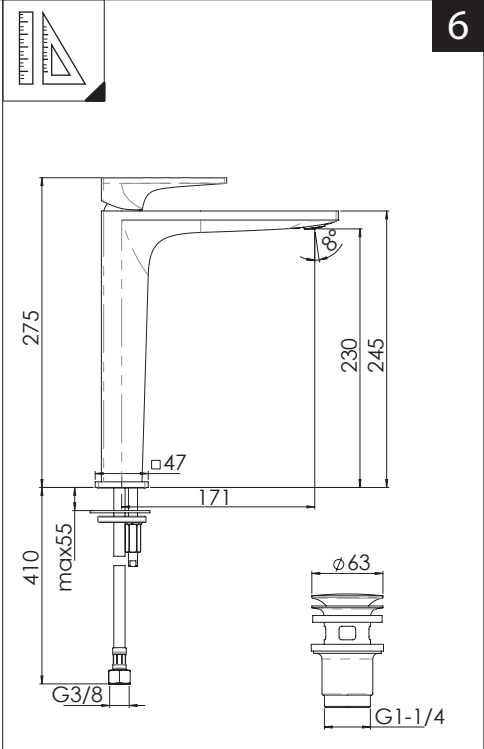
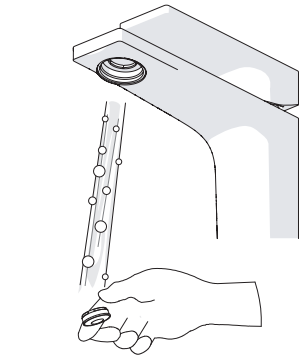
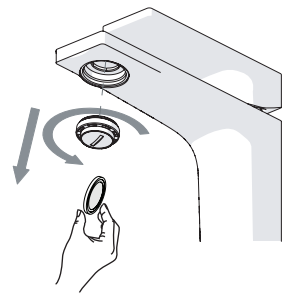
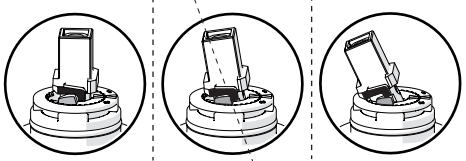
CLOSE ON 50% ON 100%



Posizione di chiusura  
Closed position

Posizione di risparmio acqua "50% portata"  
Position of water saving "50% capacity"

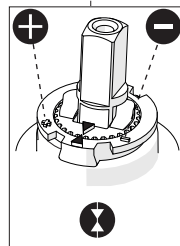
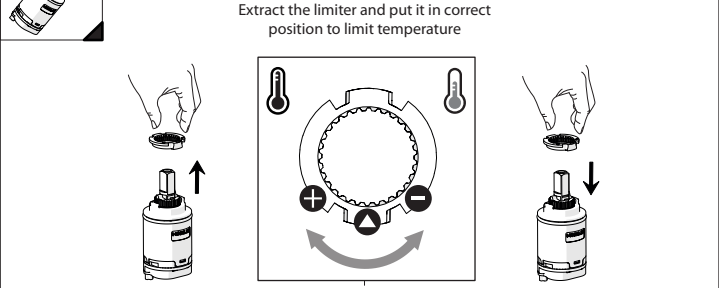
Posizione di apertura totale 100% portata  
100% Fully open flow



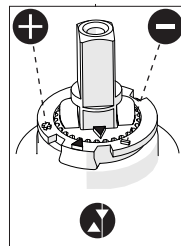
7

Per limitare la temperatura estrarre il limitatore e riposizionarlo nella posizione che si desidera  
Extract the limiter and put it in correct position to limit temperature

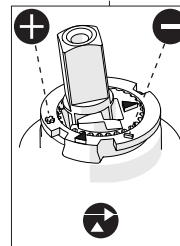
8



Nessuna limitazione di temperatura  
No limitation of temperature



Limitazione parziale di temperatura  
Partial limitation of temperature



Massima limitazione Solo acqua fredda  
Maximum position Only cold water

**NOBILI S**

SEVEN

SE124128/2



www.nobili.it

PRIMA DI INIZIARE / BEFORE STARTING



PULIZIA / CLEANING



IISTRSE124128#---STD



REV0.07/2019