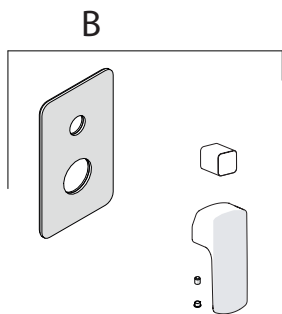
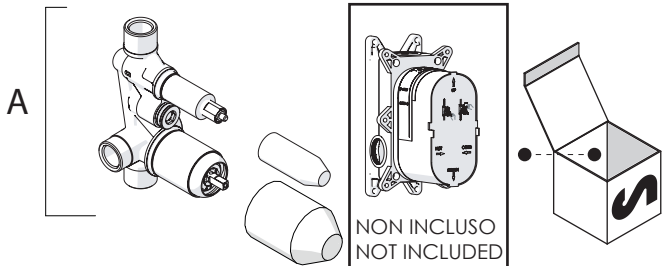


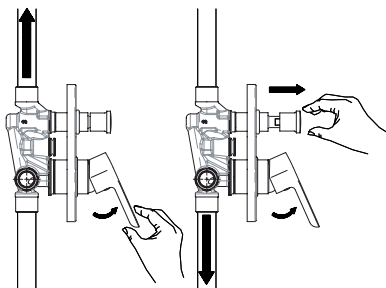
Not included / Non incluso / Non Inklus / Nie zawarty / No incluido / Nao incluido

1



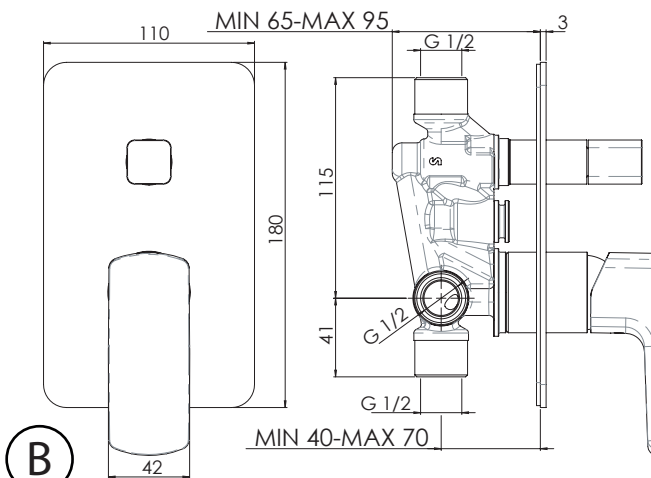
POSIZIONE STANDARD

STANDARD POSITION

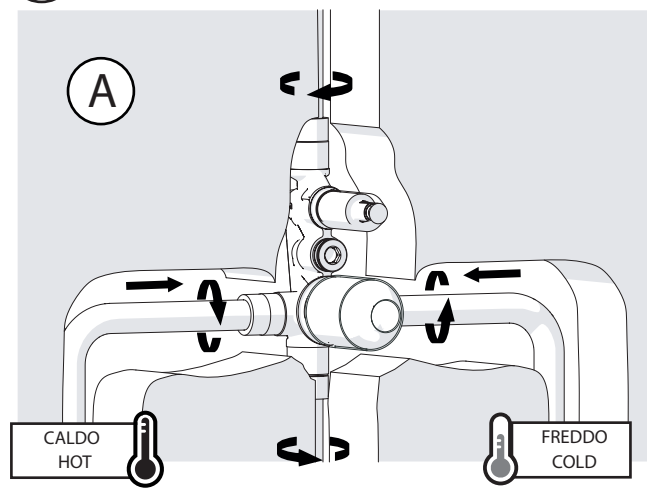


**RIFERIMENTO ALLA PIASTRELLA**  
**REFERENCE TO THE TILE**

2



B



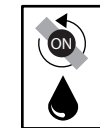
**TEST**

**TEST PER I TUBI**  
**PRIMA DELLA CARTUCCIA (A)**

**TEST FOR THE PIPES**  
**BEFORE CARTRIDGE (A)**

**ATTENZIONE!**  
Durante il test la cartuccia deve essere in posizione "chiusa"

**ATTENTION!**  
During test cartridge must be placed in "CLOSED POSITION"

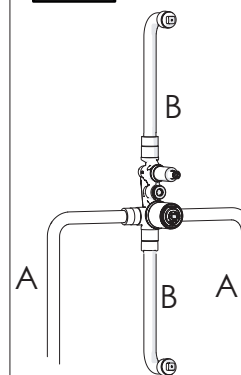


**TEST PER I TUBI**  
**DOPO LA CARTUCCIA (B)**

**TEST FOR THE PIPES**  
**AFTER CARTRIDGE (B)**

**ATTENZIONE!**  
Secondo la norma europea EN817, in caso di test per i tubi DOPO la cartuccia, la pressione deve essere a 4 bar per 1 minuto e la cartuccia in posizione "aperta"

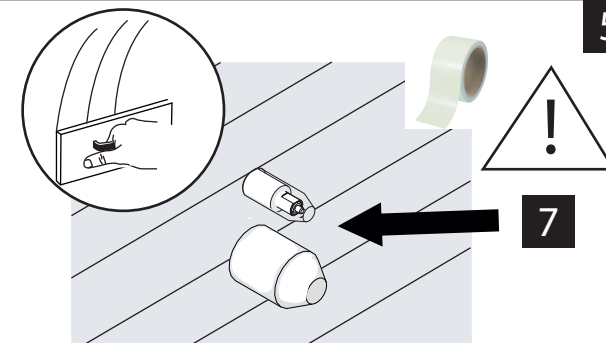
**ATTENTION!**  
As per european rule EN817, in case of test for the pipes after cartridge, the pressure must be within 4 bar for 1 minute, and the cartridge in cartridge in "open position"



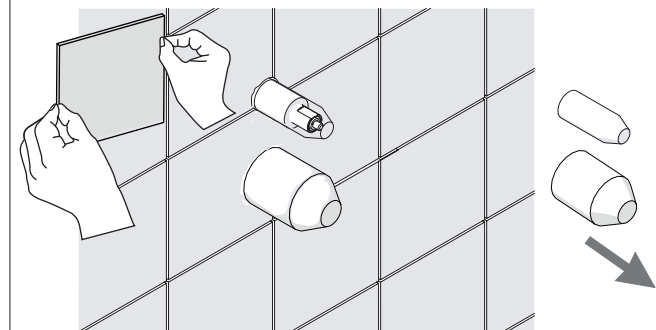
4

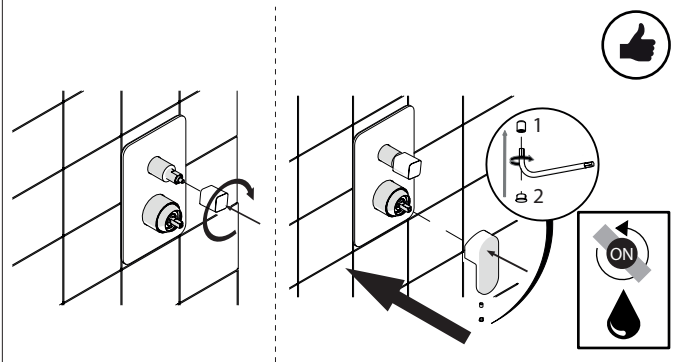
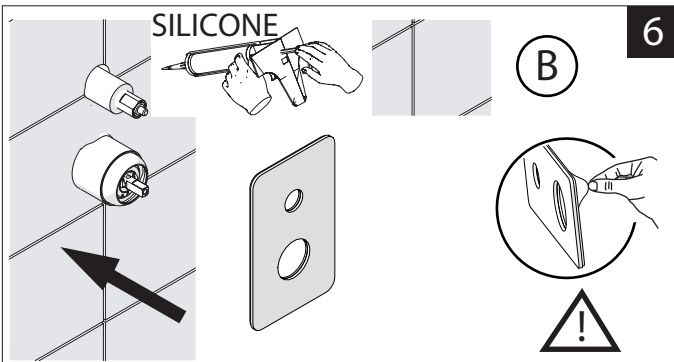


5



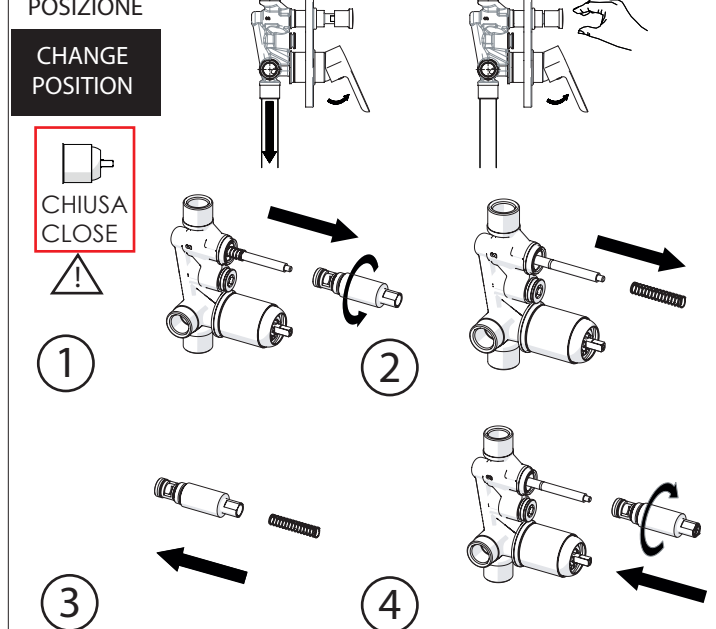
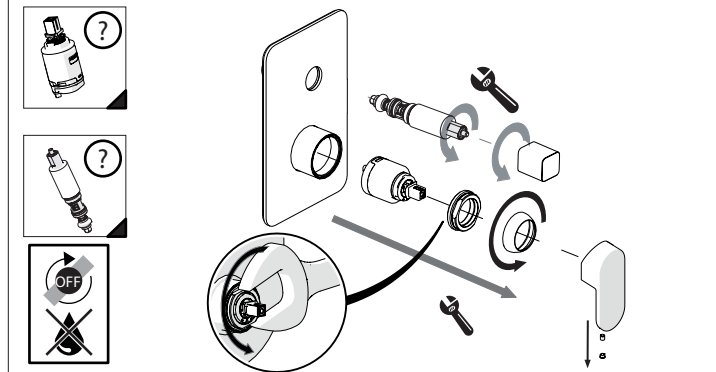
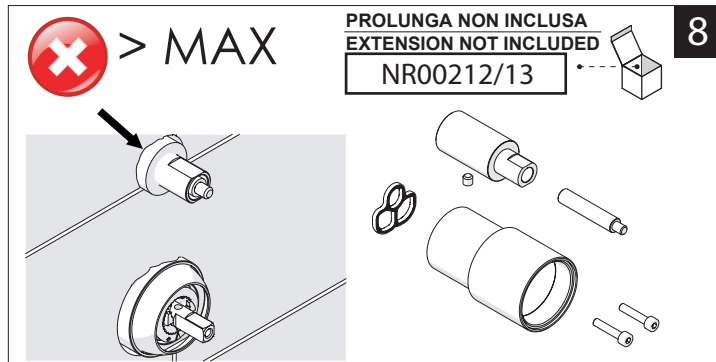
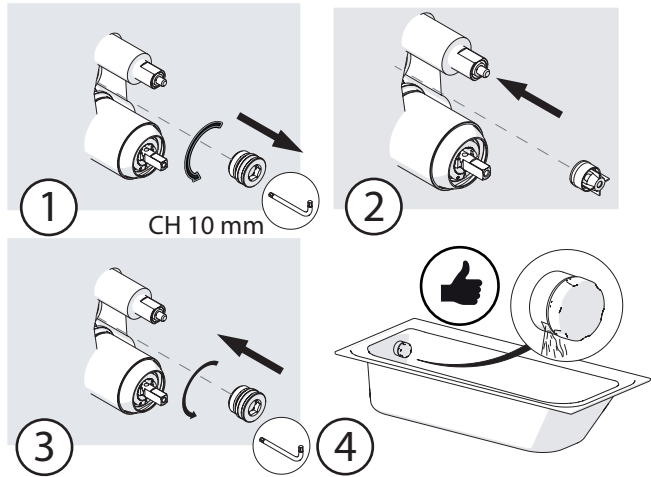
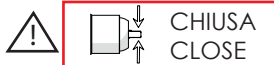
7





Valvola di non ritorno  
Non-return valve

SOLO per set di riempimento e di troppopieno vasca  
ONLY for bath filling and overflow sets



**PRIMA DI INIZIARE / BEFORE STARTING**

	P bar		MAX 10 MIN 0,5		5		T °C		MAX -80		65 -45
--	----------	--	-------------------	--	---	--	---------	--	------------	--	-----------

**PULIZIA / CLEANING**

ACQUA WATER	ALCOOL	MICROFIBRA MICROFIBER	SPUGNA SPONGE	DETERGENTI DETERGENT
✓	✓	✓	✗	✗