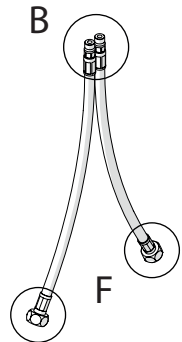
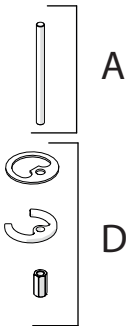
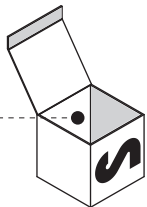
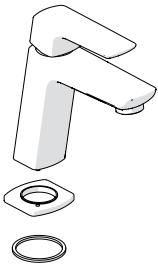
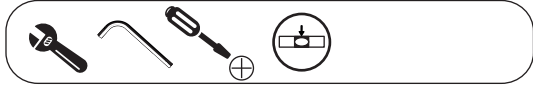
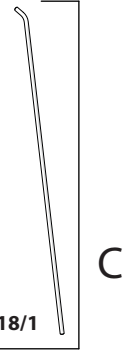
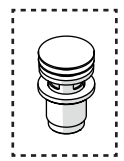


1

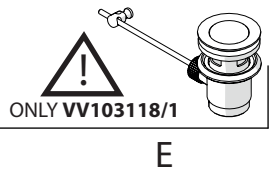
Not included / Non incluso / Non Inclus / Nie zawarty/ No incluido / Nao incluido



ONLY VV103118/2



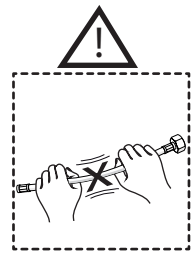
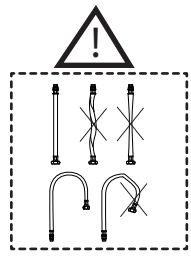
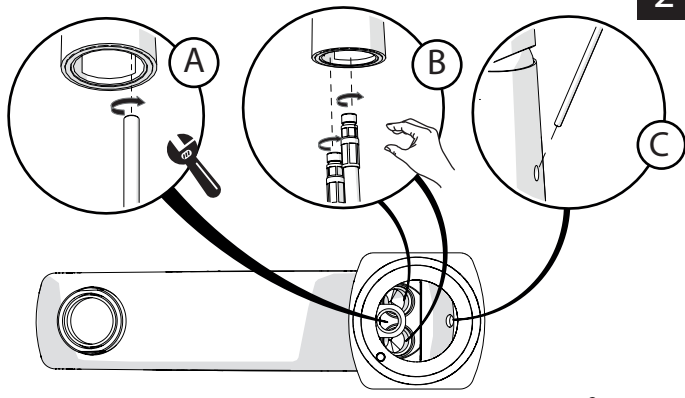
ONLY VV103118/1



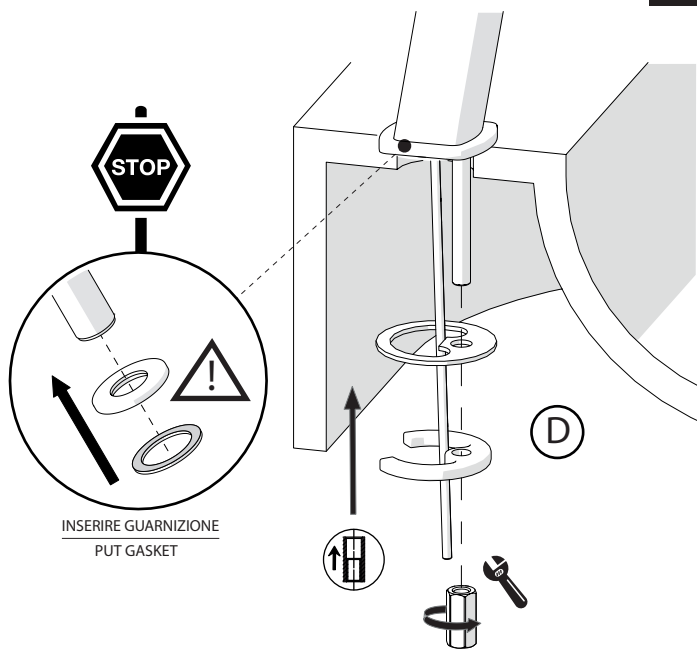
ONLY VV103118/1



2

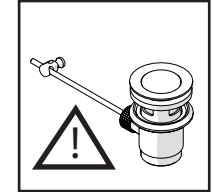


3

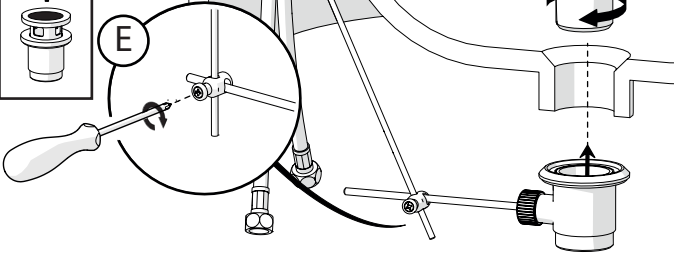
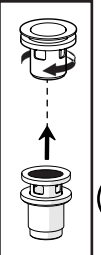


4

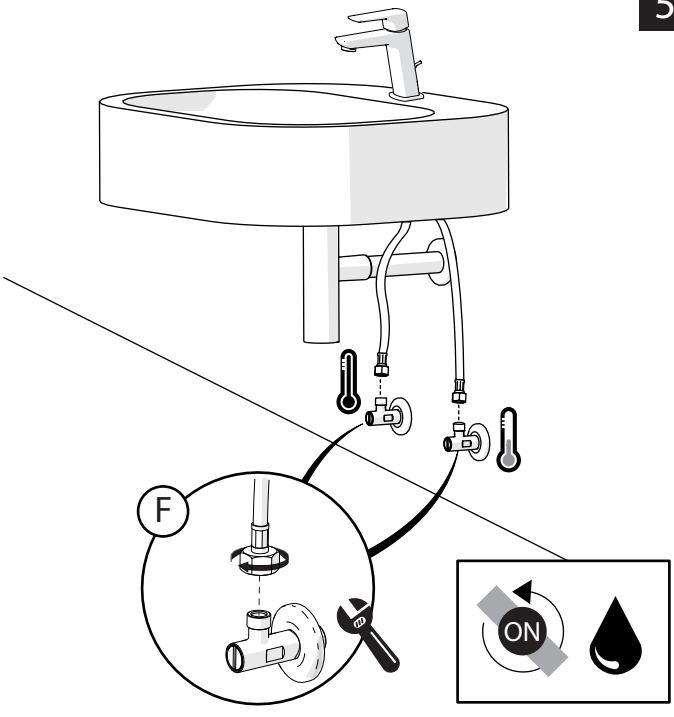
ONLY VV103118/1



ONLY VV103118/2



5

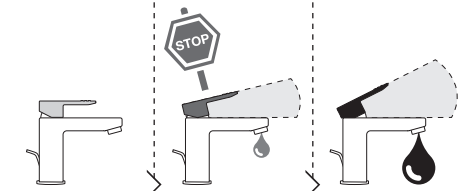


-50%

Dispositivo limitatore "dinamico" della portata d'acqua "50%"
"Dinamic" flow rate restrictor "50%"



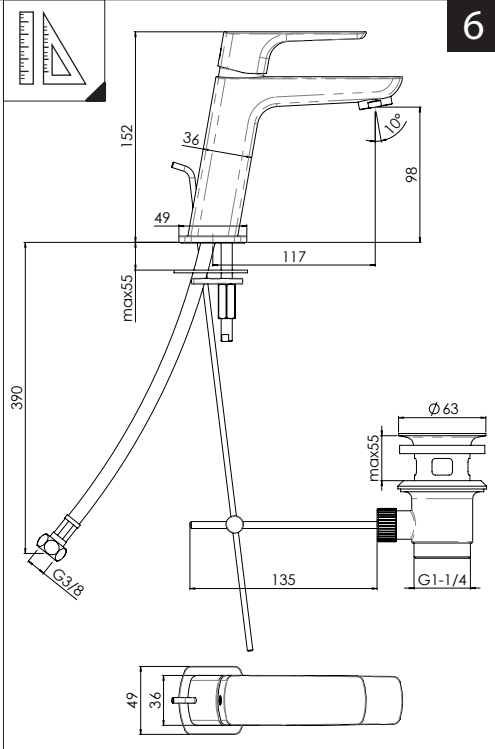
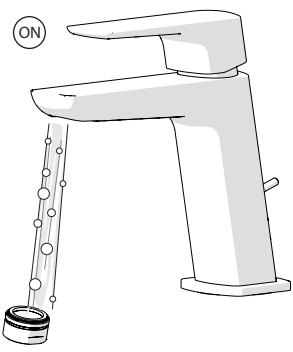
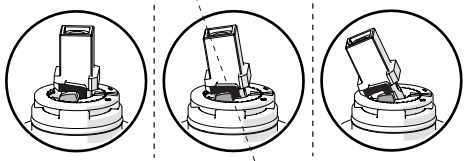
CLOSE ON 50% ON 100%



Posizione di chiusura
Closed position

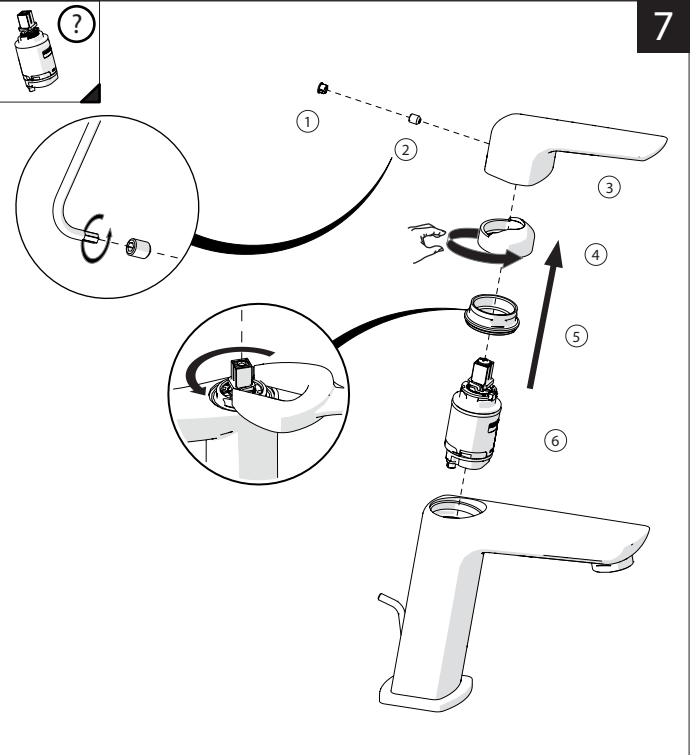
Posizione di risparmio acqua "50% portata"
Position of water saving "50% capacity"

Posizione di apertura totale 100% portata
100% Fully open flow



6

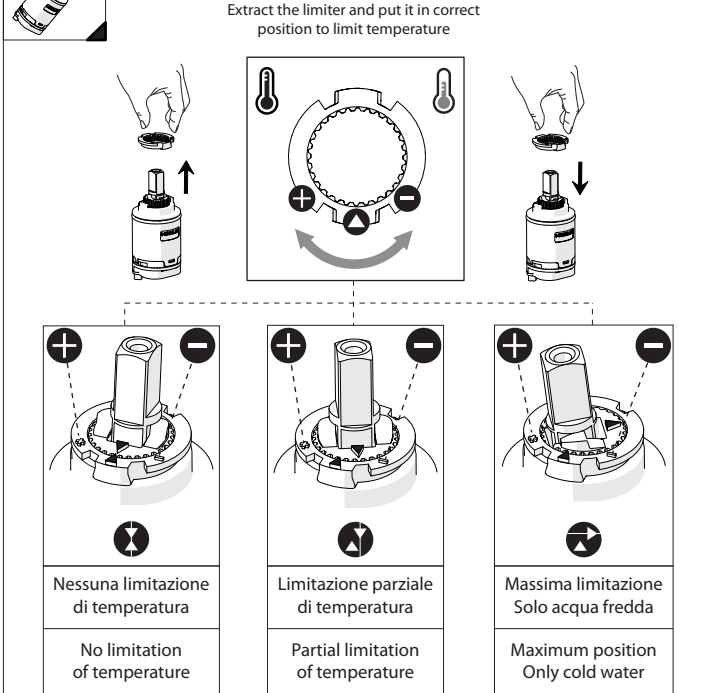
NOBILIS
The Best Technology for Water



7

Per limitare la temperatura estrarre il limitatore e riposizionarlo nella posizione che si desidera
Extract the limiter and put it in correct position to limit temperature

8



www.grupponobili.it

