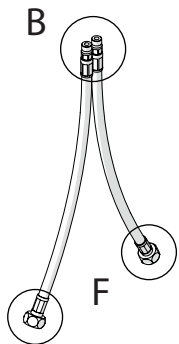
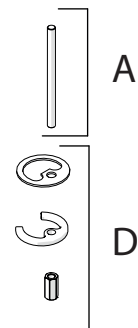
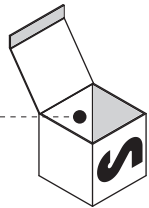
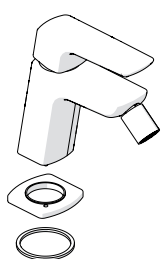
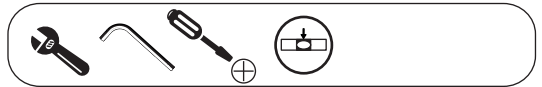
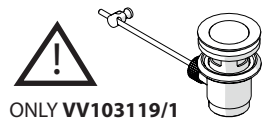
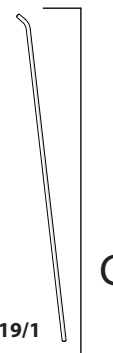
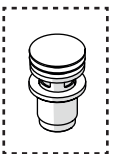


Not included / Non incluso / Non Inclus / Nie zawarty / No incluido / Nao incluido

1



ONLY VV103119/2



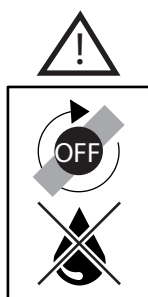
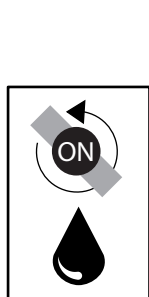
ONLY VV103119/1

E

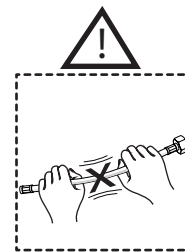
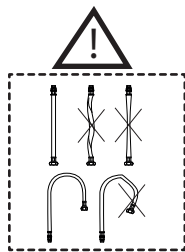
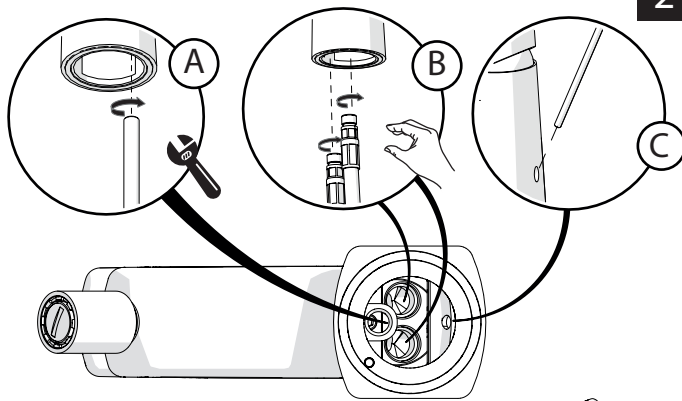


ONLY VV103119/1

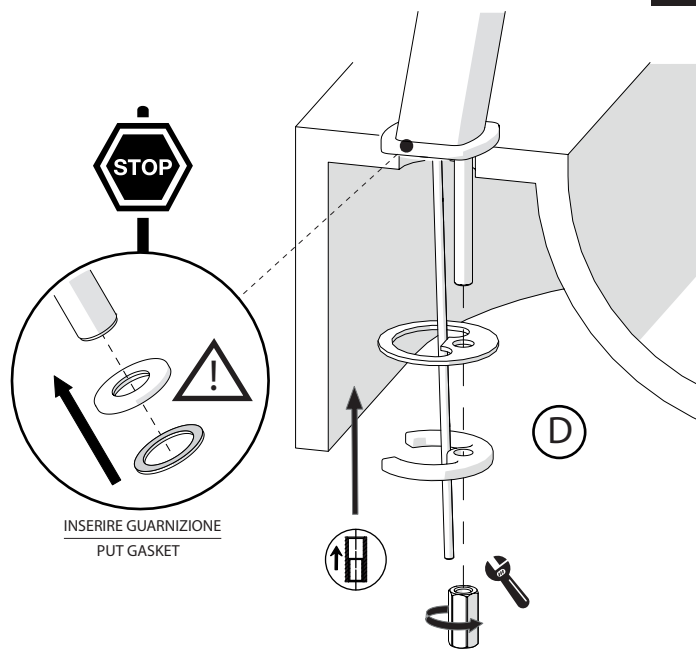
C



2



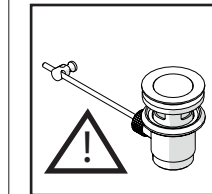
3



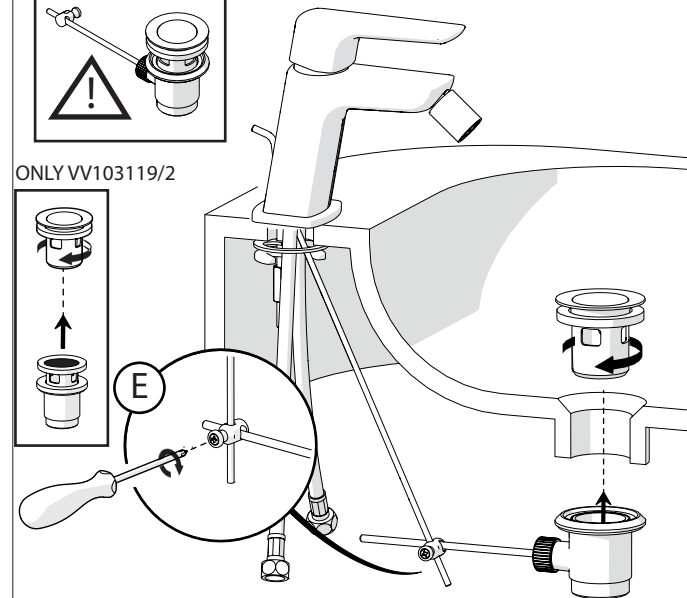
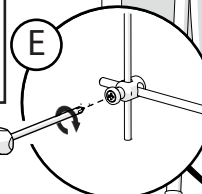
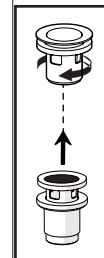
INSERIRE GUARNIZIONE  
PUT GASKET

4

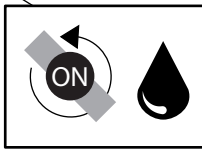
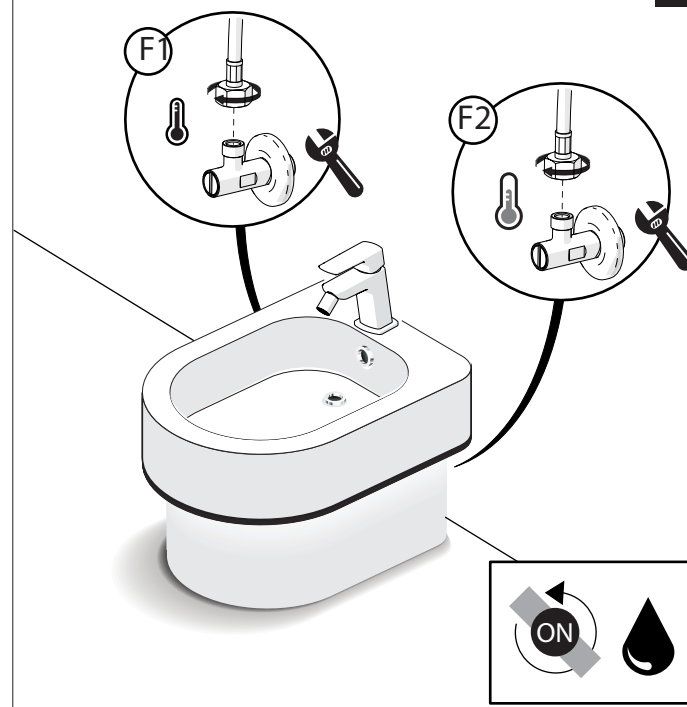
ONLY VV103119/1



ONLY VV103119/2



5



**-50%**

Dispositivo limitatore "dinamico" della portata d'acqua "50%"

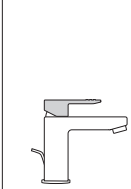
"Dinamic" flow rate restrictor "50%"

CLOSE

**ECO**

ON 50%

ON 100%



Posizione di chiusura

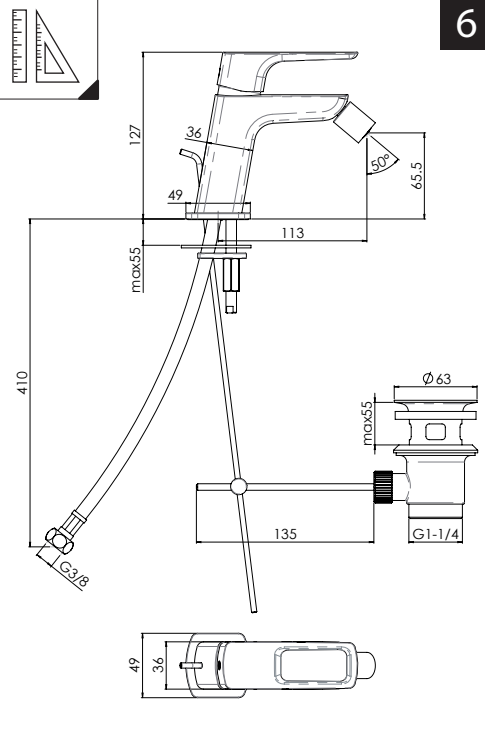
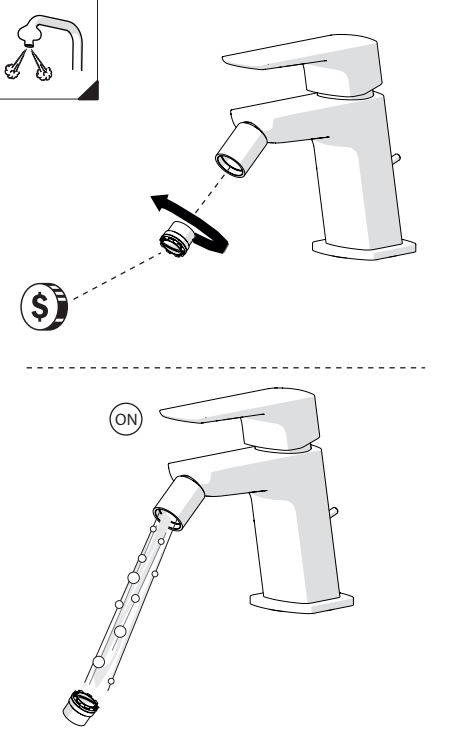
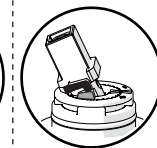
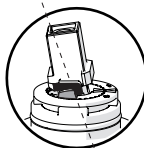
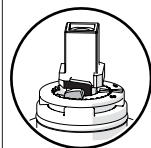
Posizione di risparmio acqua "50% portata"

Posizione di apertura totale 100% portata

Closed position

Position of water saving "50% capacity"

100% Fully open flow



**6**

**NOBILIS®**

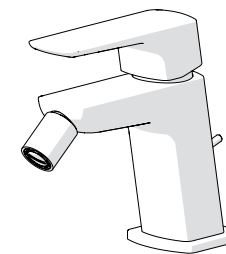
The Best Technology for Water

ACQUAVIVA

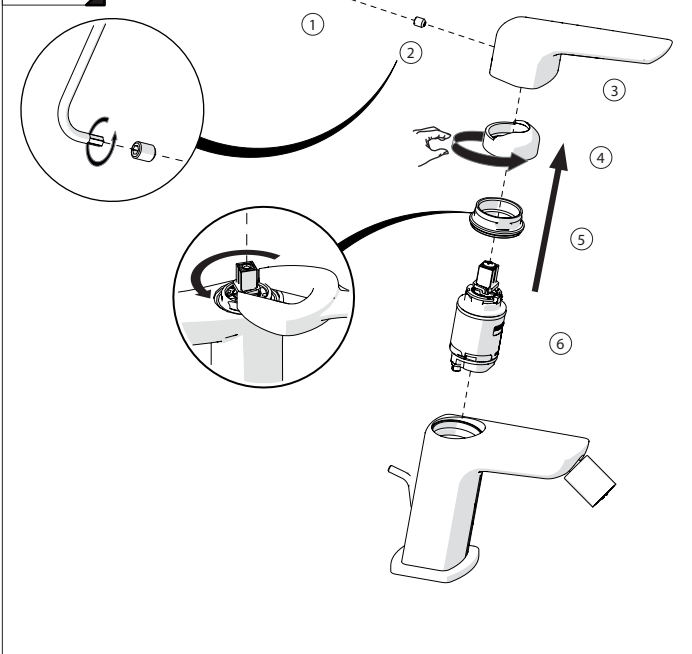
VV103119/1

VV103119/2

VV103119/3



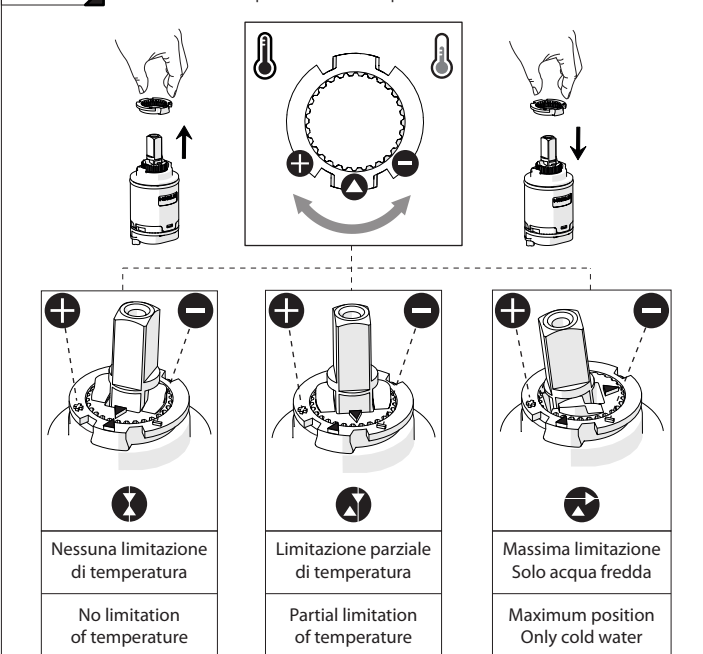
**7**



**8**

Per limitare la temperatura estrarre il limitatore e riposizionarlo nella posizione che si desidera

Extract the limiter and put it in correct position to limit temperature

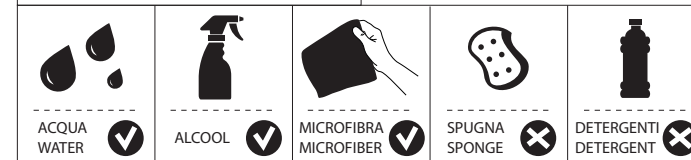


www.grupponobili.it

PRIMA DI INIZIARE / BEFORE STARTING



PULIZIA / CLEANING



IISTRV103119#--STD



REV2.06/2018