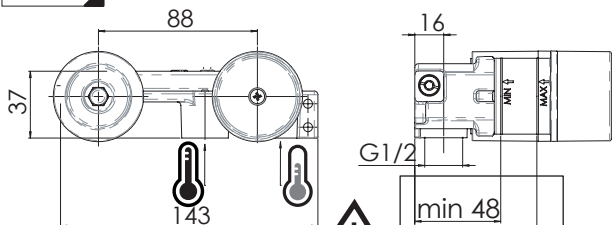
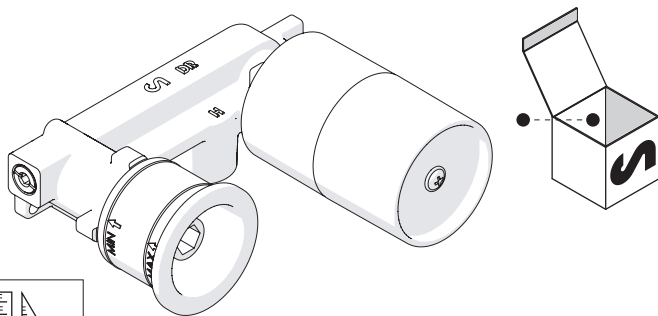
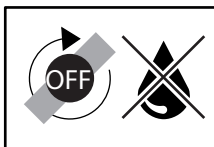
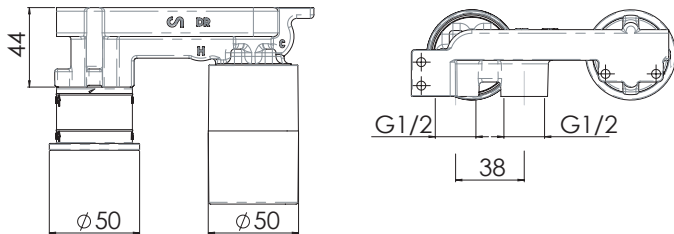


Not included / Non incluso / Non Inclus / Nie zawarty/ No incluido / Nao incluido

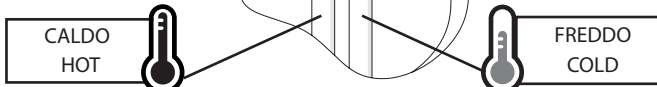
1



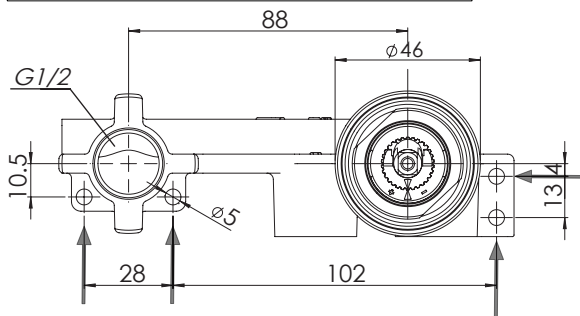
**RIFERIMENTO ALLA PIASTRELLA  
REFERENCE TO THE TILE**



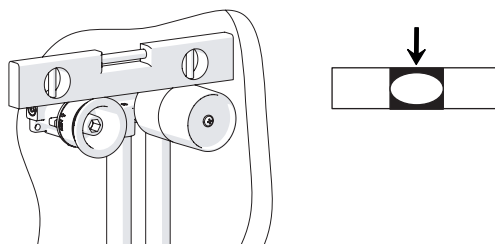
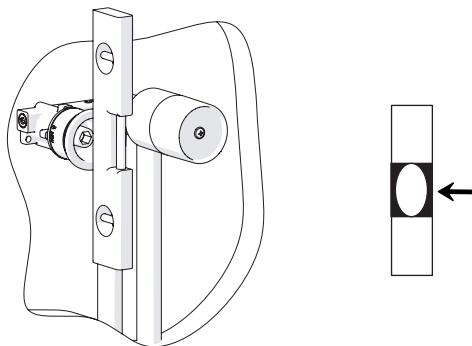
2



**4 FORI  
4 HOLES**



3



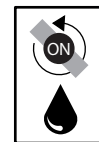
4



**TEST PER I TUBI  
PRIMA DELLA CARTUCCIA**

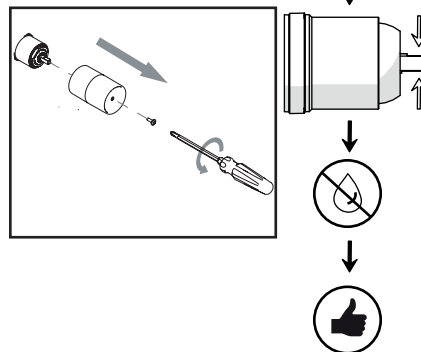
**TEST FOR THE PIPES  
BEFORE CARTRIDGE**

**TEST**

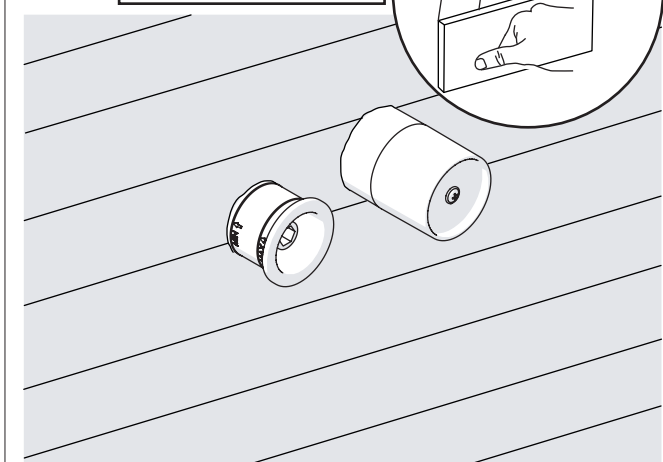
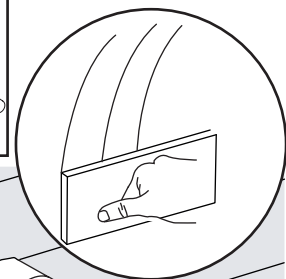
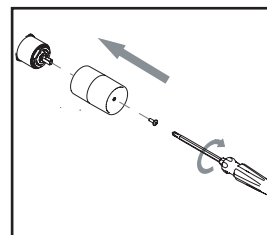


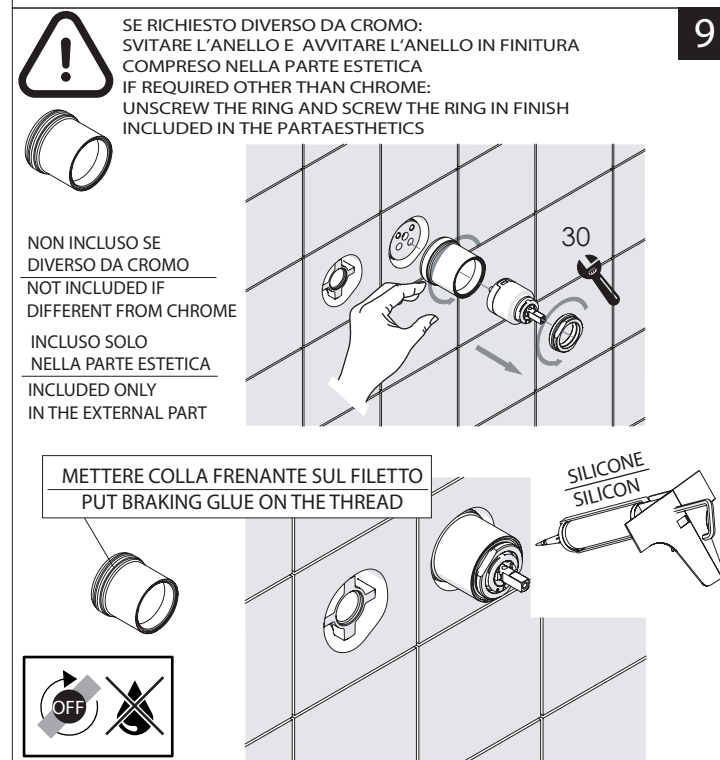
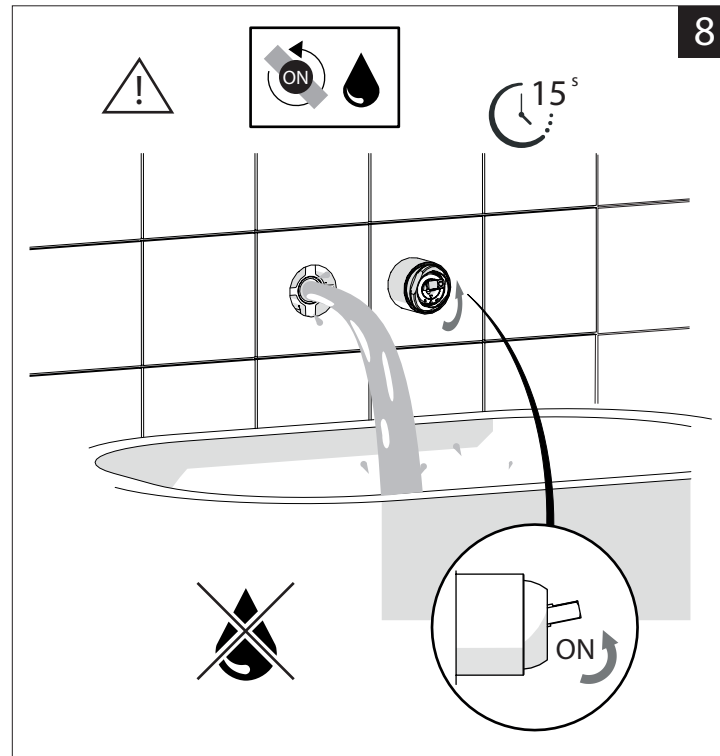
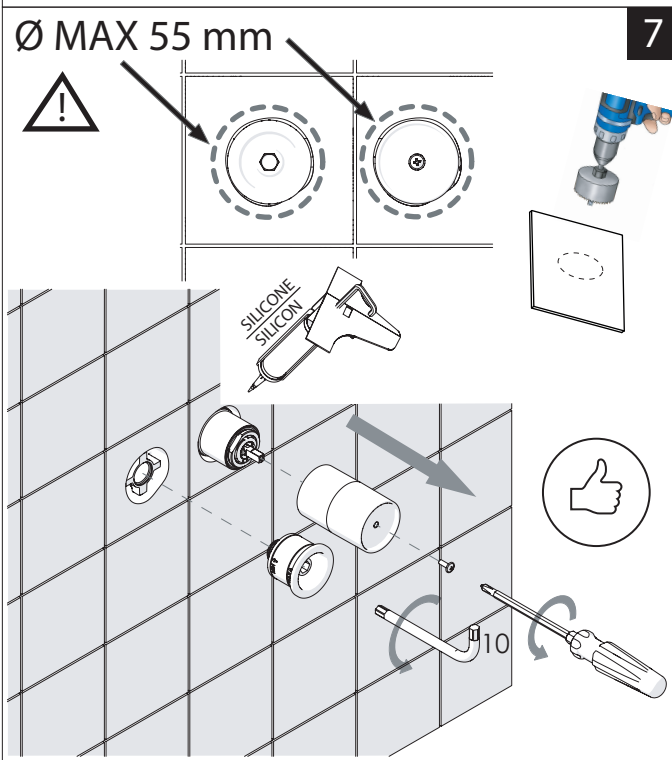
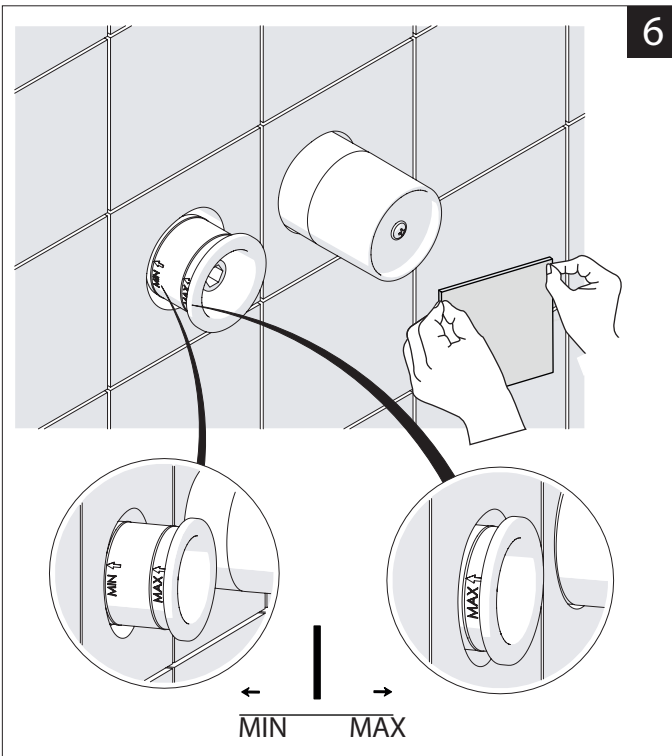
**ATTENZIONE!**  
Durante il test la cartuccia deve essere  
in posizione "chiusa"!

**ATTENTION!**  
During test cartridge must be  
placed in "CLOSED POSITION"



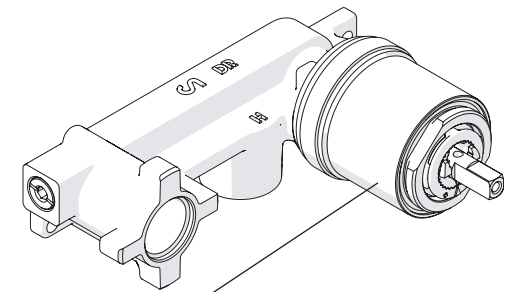
5





**NOBILI**

WE00198



**ANELLO SOLO CROMO**  
CHROME ONLY

SE RICHIESTO DIVERSO DA CROMO:  
SVITARE L'ANELLO E AVVITARE L'ANELLO IN FINITURA COMPRESO NELLA PARTE ESTETICA  
IF REQUIRED OTHER THAN CHROME:  
UNSCREW THE RING AND SCREW THE RING IN FINISH INCLUDED IN THE PART AESTHETICS

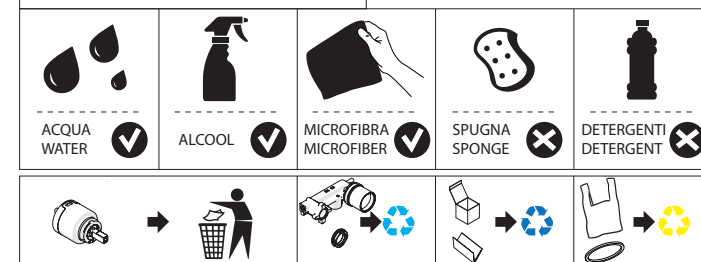


www.nobili.it

**PRIMA DI INIZIARE / BEFORE STARTING**



**PULIZIA / CLEANING**



IISTRWE81198#---STD



REV2.01.2020