

1

Not included / Non incluso / Non Inklus / Nie zawarty / No incluido / Nao incluido

76 57 80

RIFERIMENTO ALLA PIASTRELLA
REFERENCE TO THE TILE

MIN 67
MAX 89

2

1 2

CALDO
HOT

FREDDO
COLD

3

4

TEST

CARTUCCIA DEVIATRICE
DIVERTER CARTRIDGE

CHIUSA
CLOSE

CARTUCCIA MISCELATRICE
MIXER CARTRIDGE

5

POSIZIONE INTERMEDIA
INTERMEDIATE POSITION

1 2

APERTA
OPEN

CH 7

1 2

6

TEST

TEST PER I TUBI
DOPO LA CARTUCCIA MISCELATRICE
TEST FOR THE PIPES
AFTER MIXER CARTRIDGE

ATTENZIONE!
Secondo la norma europea EN817, in caso di test per i tubi dopo la cartuccia, la pressione deve essere a 4 bar per 1 minuto e la cartuccia in posizione "aperta"

ATTENTION!
As per european rule EN 817, in case of test for the pipes after cartridge, the pressure must be within 4 bar for 1 minute, and the cartridge in "open position"

APERTA
OPEN

USCITA CHIUSA
CLOSE OUTLET

USCITA CHIUSA
CLOSE OUTLET

8

SILICONE

7

OFF

MAX

MIN

MAX

9

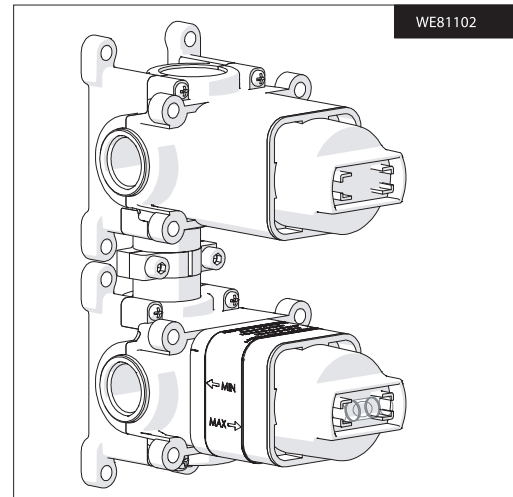
OFF

CH 30

CH 30

NOBILIS

WE81102



www.nobilis.it

PRIMA DI INIZIARE / BEFORE STARTING

	P bar		T °C		T °C		T °C		T °C
	0,5 MIN								

PULIZIA / CLEANING

ACQUA WATER	ALCOOL	MICROFIBRA MICROFIBER	SPUGNA SPONGE	DETERGENTI DETERGENT

IISTRWE81102#--STD



REV0.08/2019