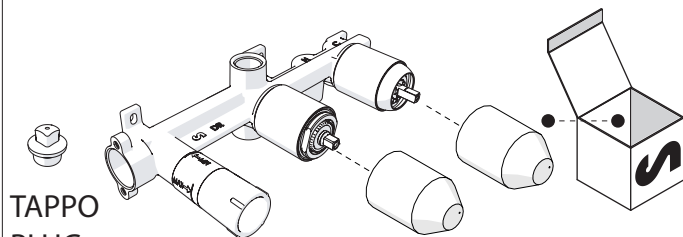
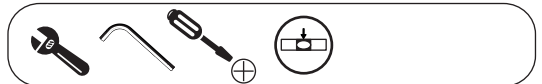


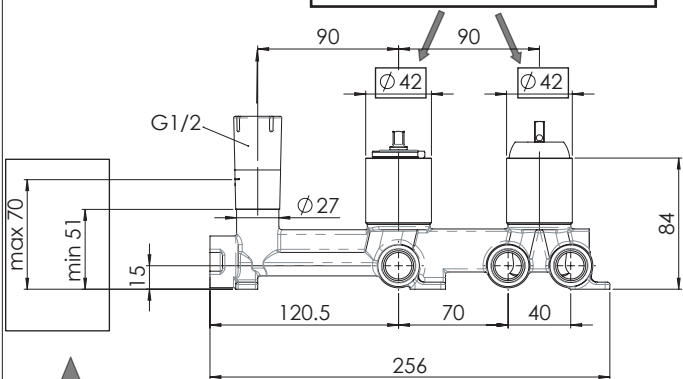
Not included / Non incluso / Non Inclus / Nie zawarty/ No incluido / Nao incluido

1

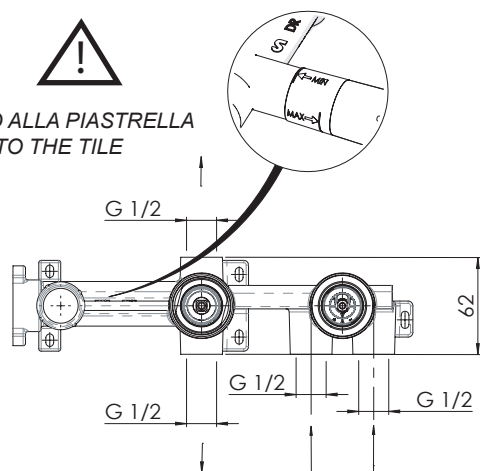


TAPPO  
PLUG

WE81200/Q-WE81200/LP  
□ 40



RIFERIMENTO ALLA PIASTRELLA  
REFERENCE TO THE TILE



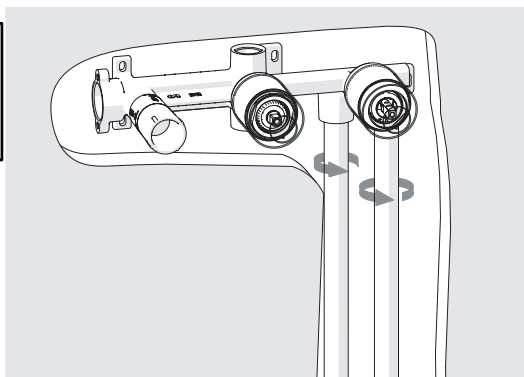
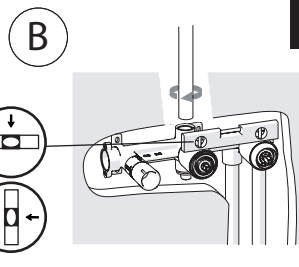
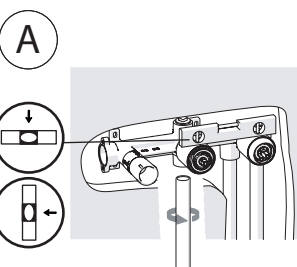
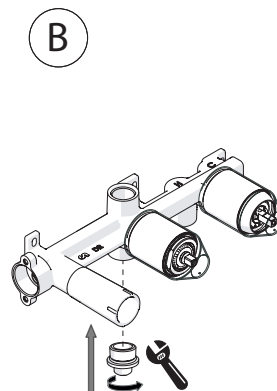
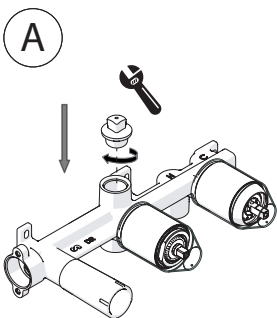
CALDO  
HOT



FREDDO  
COLD

## 2 ALTERNATIVE CHOISE

2



CALDO  
HOT



FREDDO  
COLD

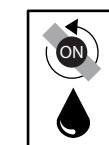
## TEST PER I TUBI PRIMA DELLA CARTUCCIA

4



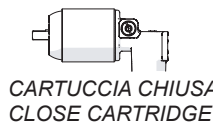
### TEST FOR THE PIPES BEFORE CARTRIDGE

TEST



ATTENZIONE!  
Durante il test la cartuccia deve essere  
in posizione "chiusa"!

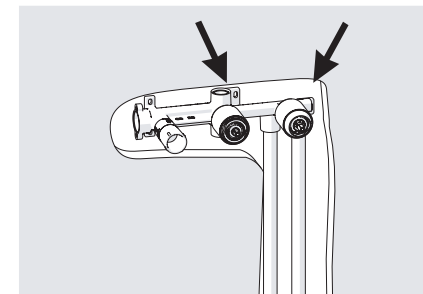
ATTENZIONE!  
During test cartridge must be  
placed in "CLOSED POSITION"



CARTUCCIA CHIUSA  
CLOSE CARTRIDGE

CARTUCCIA DEVIATRICE  
DIVERTER CARTRIDGE

CARTUCCIA  
CARTRIDGE



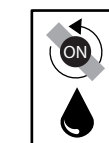
## TEST PER I TUBI DOPO LA CARTUCCIA

5



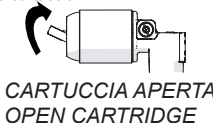
### TEST FOR THE PIPES AFTER CARTRIDGE

TEST

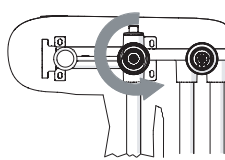


ATTENZIONE!  
Secondo la norma europea EN817, in caso  
di test per i tubi dopo la cartuccia, la pressione  
deve essere a 4 bar per 1 minuto e la cartuccia  
in posizione "aperta"

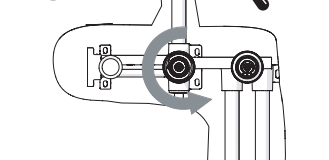
ATTENTION!  
As per european rule EN817, in  
case of test for the pipes after  
cartridge, the pressure must be  
within 4 bar for 1 minute, and the  
cartridge in "open position"



CARTUCCIA APERTA  
OPEN CARTRIDGE

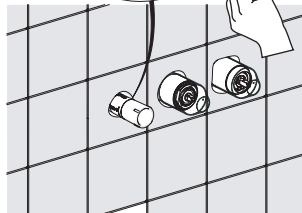
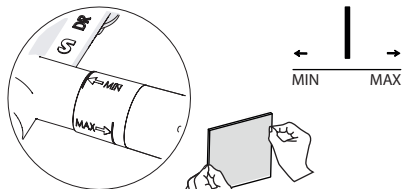
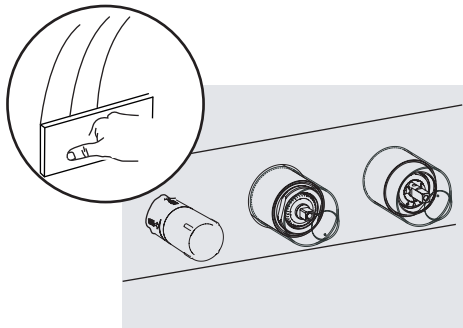


USCITA CHIUSA  
CLOSE OUTLET

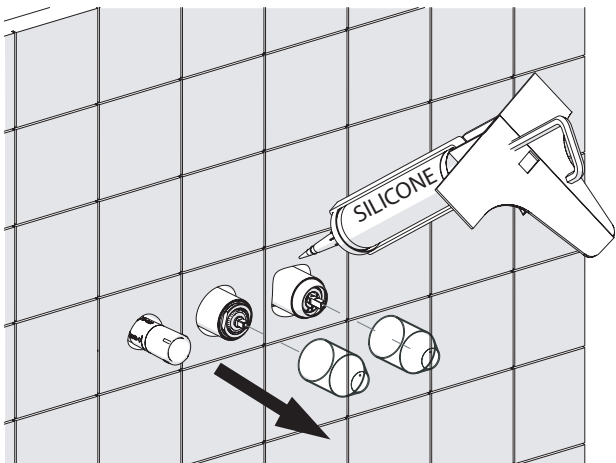


USCITA CHIUSA  
CLOSE OUTLET

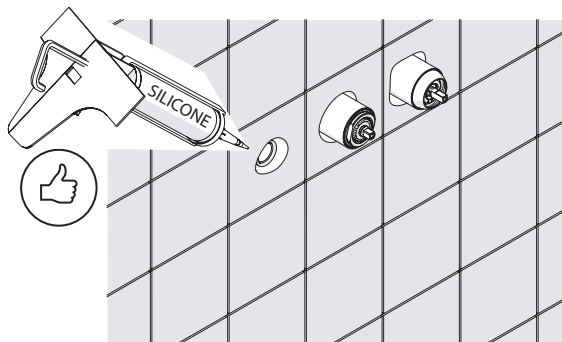
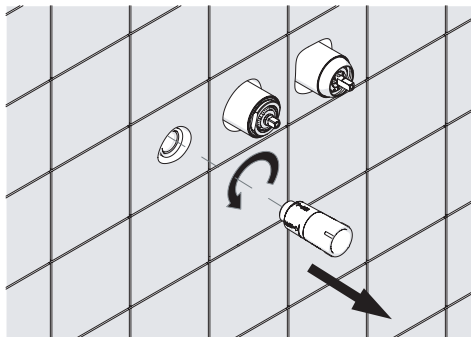
6



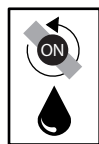
7



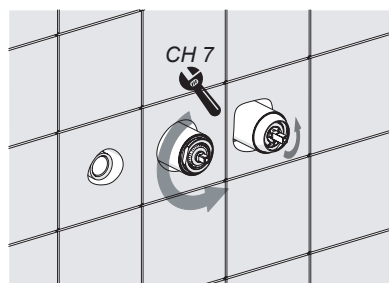
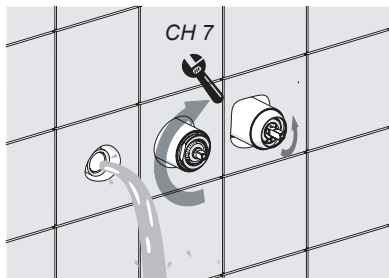
8



9



CARTUCCIA APERTA  
OPEN CARTRIDGE

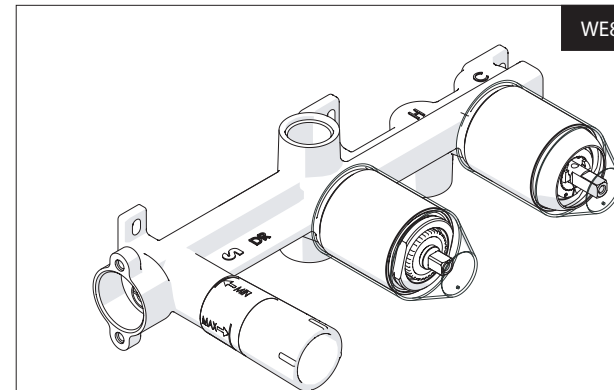


SECONDA USCITA  
SECOND OUTLET

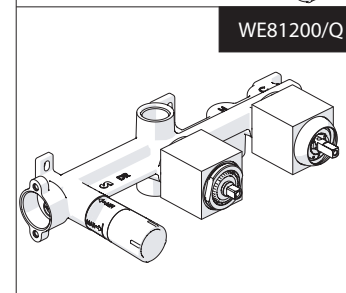
**NOBILIS**

The Best Technology for Water

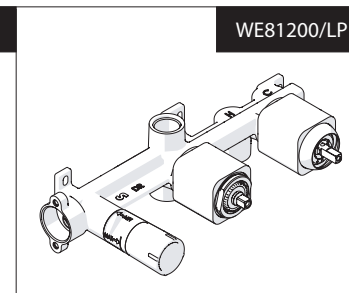
WE81200/T



WE81200/Q



WE81200/LP

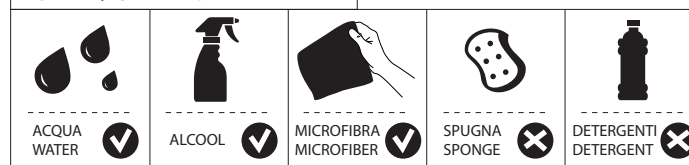


[www.grupponobili.it](http://www.grupponobili.it)

PRIMA DI INIZIARE / BEFORE STARTING



PULIZIA / CLEANING



IISTRWE81200#---STD



REV0.09/2016