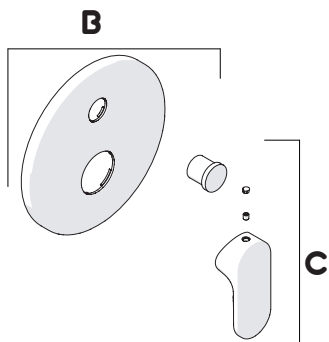
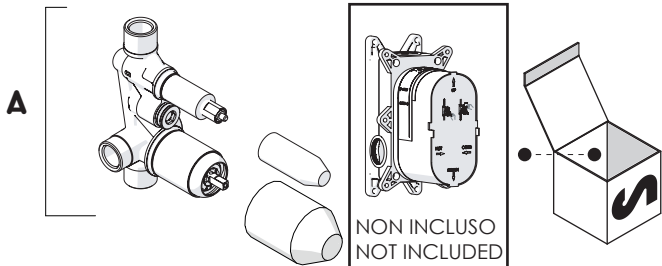
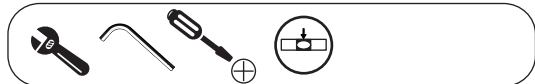
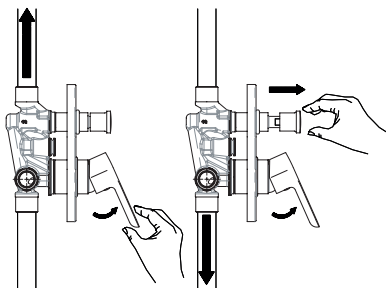


Not included / Non incluso / Non Inklus / Nie zawarty / No incluido / Nao incluido

1

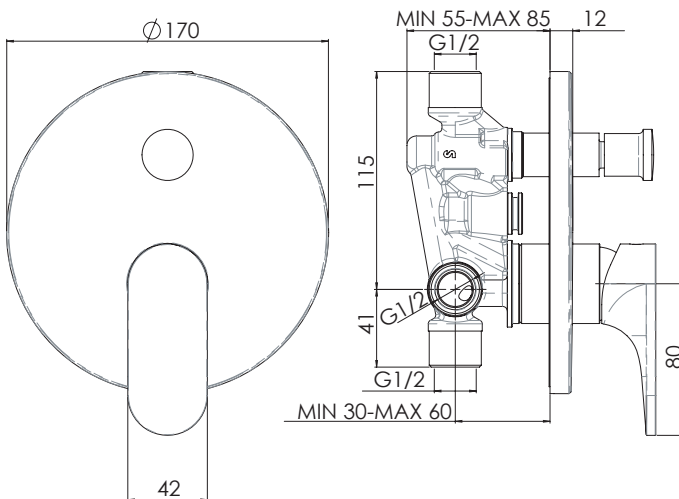


POSIZIONE STANDARD
STANDARD POSITION

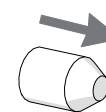
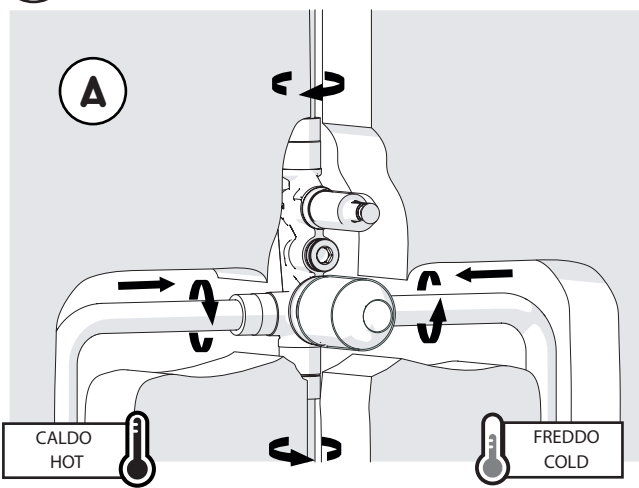


RIFERIMENTO ALLA PIASTRELLA
REFERENCE TO THE TILE

2



3



CHIUSA
CLOSE

4

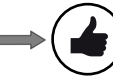
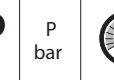
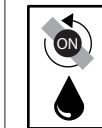
TEST

TEST PER I TUBI
PRIMA DELLA CARTUCCIA (A)

ATTENZIONE!
Durante il test la cartuccia deve essere
in posizione "chiusa"!

TEST FOR THE PIPES
BEFORE CARTRIDGE (A)

ATTENTION!
During test cartridge must be
placed in "CLOSED POSITION"

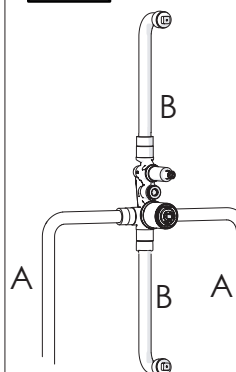


TEST PER I TUBI
DOPO LA CARTUCCIA (B)

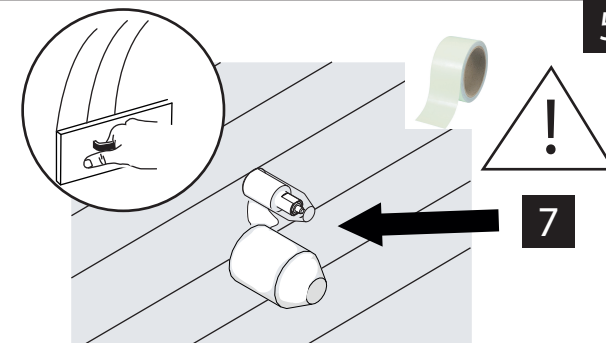
TEST FOR THE PIPES
AFTER CARTRIDGE (B)

ATTENZIONE!
Secondo la norma europea EN817, in caso
di test per i tubi DOPO la cartuccia, la pressione
deve essere a 4 bar per 1 minuto e la cartuccia
in posizione "aperta"

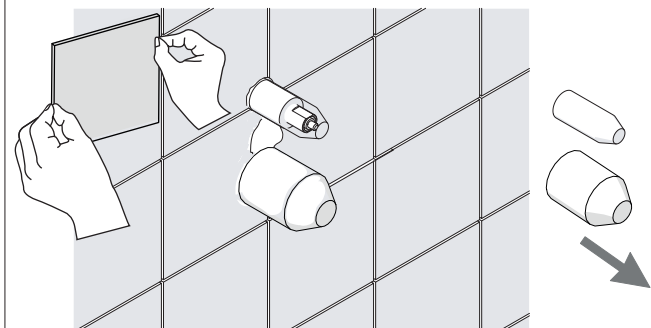
ATTENTION!
As per european rule EN817, in case of test
for the pipes after cartridge, the pressure must be
within 4 bar for 1 minute, and the cartridge in
cartridge in "open position"

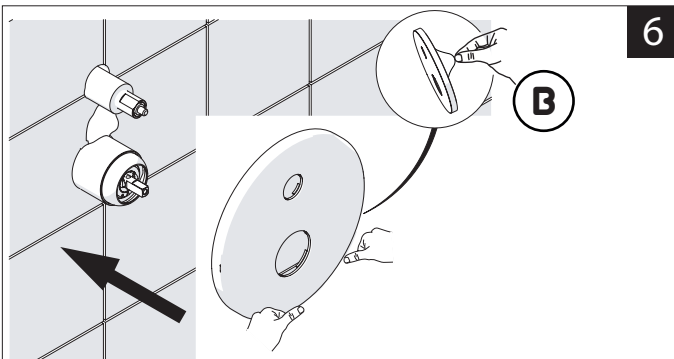


5

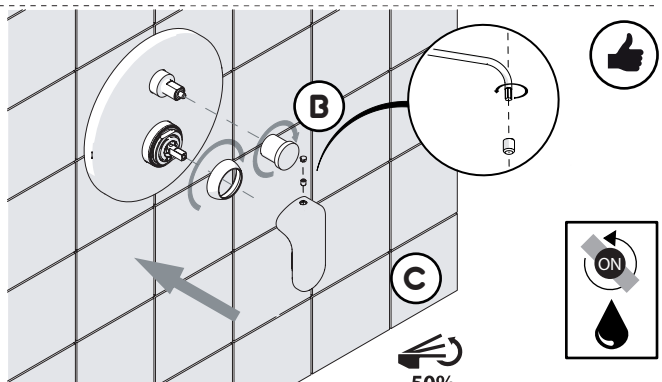


7





6

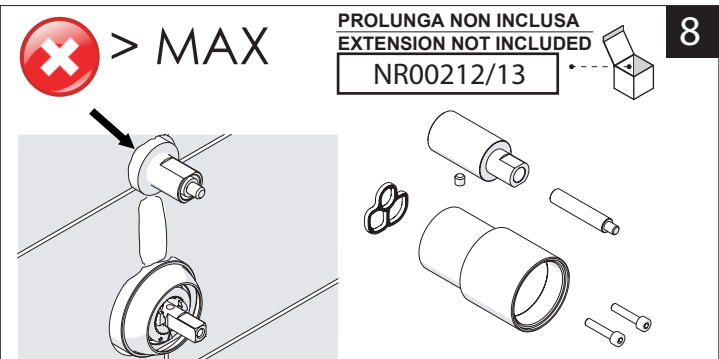
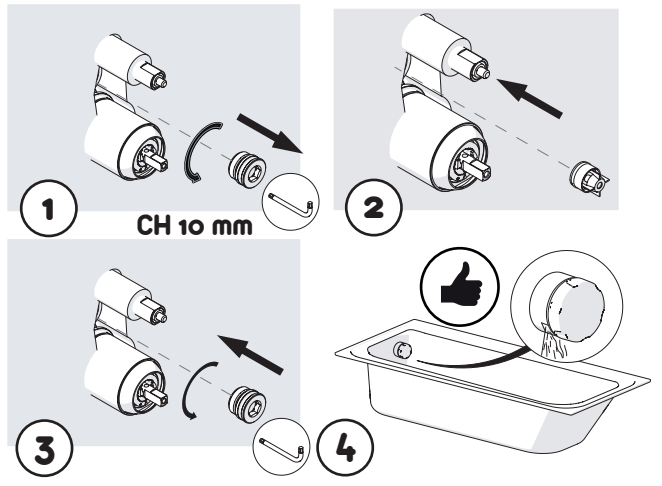
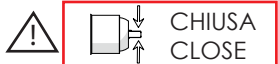


7

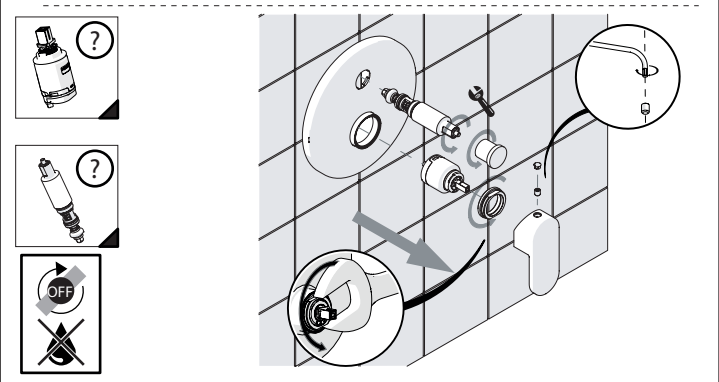


Valvola di non ritorno
Non-return valve

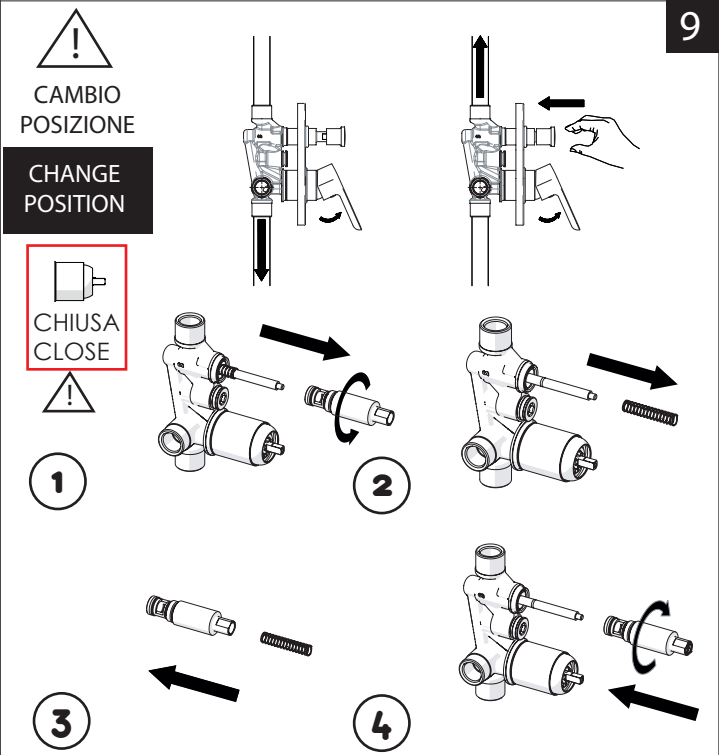
SOLO per set di riempimento e di troppopieno vasca
ONLY for bath filling and overflow sets



8



9



NOBILIS



www.nobili.it

PRIMA DI INIZIARE / BEFORE STARTING

	P bar		MAX 10 MIN 0,5		T °C		MAX -80 MIN -45
--	----------	--	-------------------------	--	---------	--	--------------------------

PULIZIA / CLEANING

ACQUA WATER	ALCOOL	MICROFIBRA MICROFIBER	SPUGNA SPONGE	DETERGENTI DETERGENT