

# TSLW

HANDLEIDING - MANUAL - MANUEL  
MONTAGEANLEITUNG - MANUALE - MANUAL



**NL**

## Gefeliciteerd met de aankoop van uw Royal Botania tuinverlichting

Alvorens over te gaan tot de installatie dient U eerst aandachtig onderstaande richtlijnen te lezen. Deze beschrijving bewaren voor gebruik in de toekomst.

Wij raden aan dat de aansluiting uitgevoerd wordt door een gekwalificeerd elektricien volgens de geldende nationale bedradingsvoorschriften voor elektrische buiteninstallaties.

Alvorens de plaatsing uit te voeren de netstroom uitschakelen.

Voor meer informatie m.b.t. onderhoud: [WWW.ROYALBOTANIA.COM](http://WWW.ROYALBOTANIA.COM)

**EN**

## Congratulations on your purchase of Royal Botania garden lights

Before installing the lights please carefully read these instructions.

Retain these instructions for future use.

We recommend that the installation is done by a qualified electrician, in accordance with the national wiring regulations for outdoor installations.

Always ensure the mains supply is disconnected before attempting installation.

For more information about maintenance please visit: [WWW.ROYALBOTANIA.COM](http://WWW.ROYALBOTANIA.COM)

**FR**

## Félicitations pour votre achat d'éclairage de jardin Royal Botania

Avant de faire l'installation il est important de lire attentivement les instructions suivantes.

Conservez ces instructions pour un usage ultérieur.

Nous vous recommandons de vous adresser à un électricien compétent pour cette installation, afin qu'elle soit faite conformément aux règlements électriques applicables dans votre pays.

Vérifiez toujours que l'alimentation électrique soit débranchée avant de commencer l'installation.

Pour plus d'informations sur l'entretien de nos meubles merci de visiter notre site internet : [WWW.ROYALBOTANIA.COM](http://WWW.ROYALBOTANIA.COM)

**D**

## Wir gratulieren Ihnen zum Kauf Ihrer Royal Botania Gartenleuchte

Vor der Montage der Leuchte lesen Sie bitte diese Anleitung aufmerksam durch.

Bewahren Sie die Montageanleitung für zukünftige Arbeiten sorgfältig auf.

Wir empfehlen die Montage von einem autorisierten Fachmann, unter Einhaltung der gültigen Regeln für elektrische Installationen im Freien, vornehmen zu lassen.

Stellen Sie vor der Montage sicher, dass die Stromversorgung unterbrochen ist

Weitere Informationen über die Wartung finden Sie unter: [WWW.ROYALBOTANIA.COM](http://WWW.ROYALBOTANIA.COM)

**IT**

## Complimenti per il vostro acquisto di luci per giardino Royal Botania

Si consiglia di leggere attentamente le istruzioni qui appresso prima del montaggio.

Conservare queste istruzioni per uso ulteriore.

Si consiglia affidare l'installazione ad un elettricista qualificato che procederà al montaggio in conformità delle norme nazionali per gli impianti elettrici all'aperto.

Sempre verificare che sia chiusa la corrente prima di procedere all'installazione.

manutenzione per favore visitare: [WWW.ROYALBOTANIA.COM](http://WWW.ROYALBOTANIA.COM)

**ES**

## Felicitaciones por haber adquirido las lámparas para jardín de Royal Botania



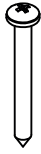
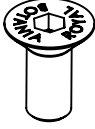

Antes de instalarlas tenga la bondad de leer cuidadosamente estas instrucciones.

Conserve estas instrucciones para su futura utilización.

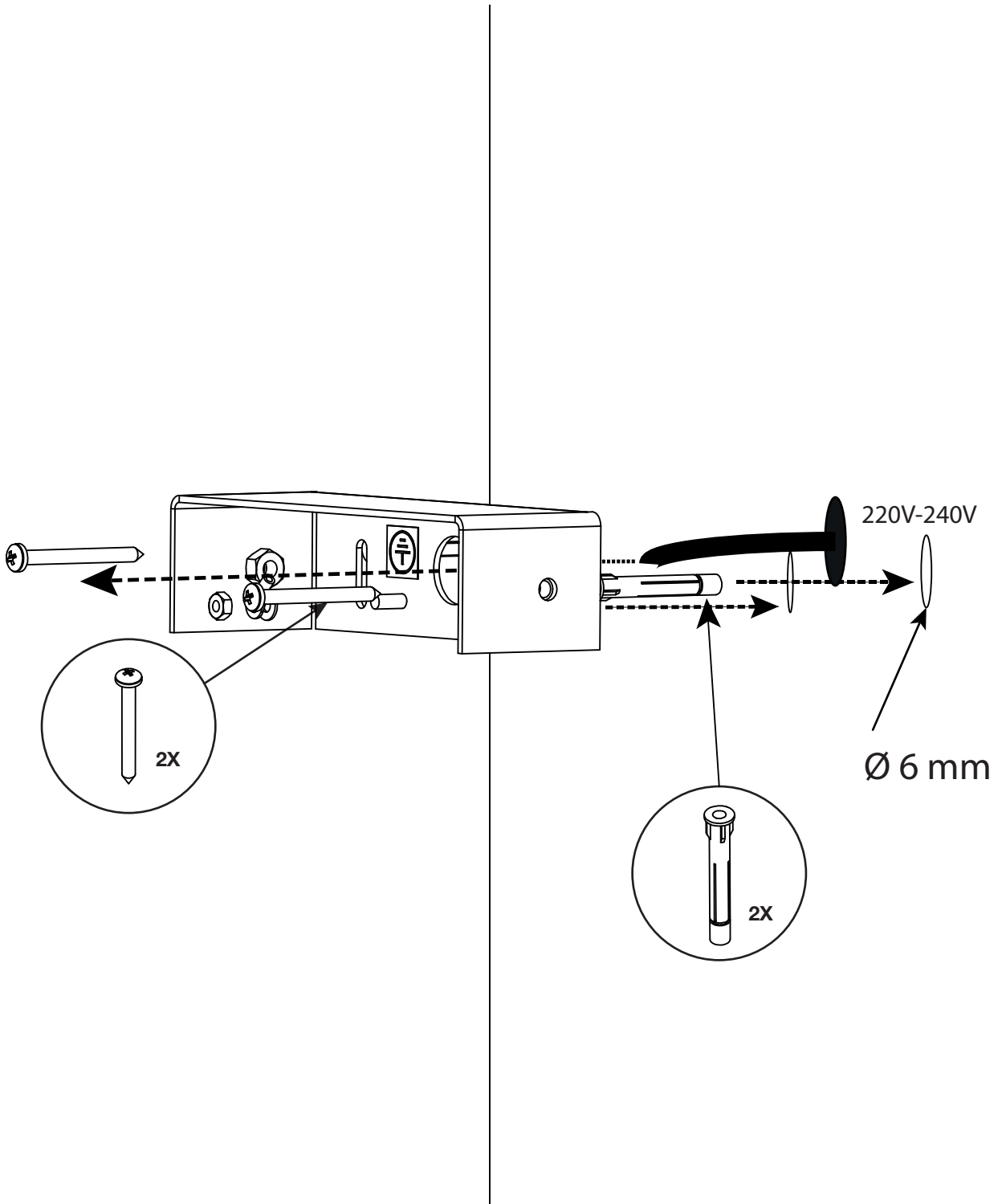
Recomendamos que la instalación la realice un electricista calificado, cumpliendo con los reglamentos nacionales de conexión de cables para instalaciones al aire libre.

Asegúrese siempre de que el suministro de la red eléctrica esté desconectado antes de tratar de efectuar la instalación.

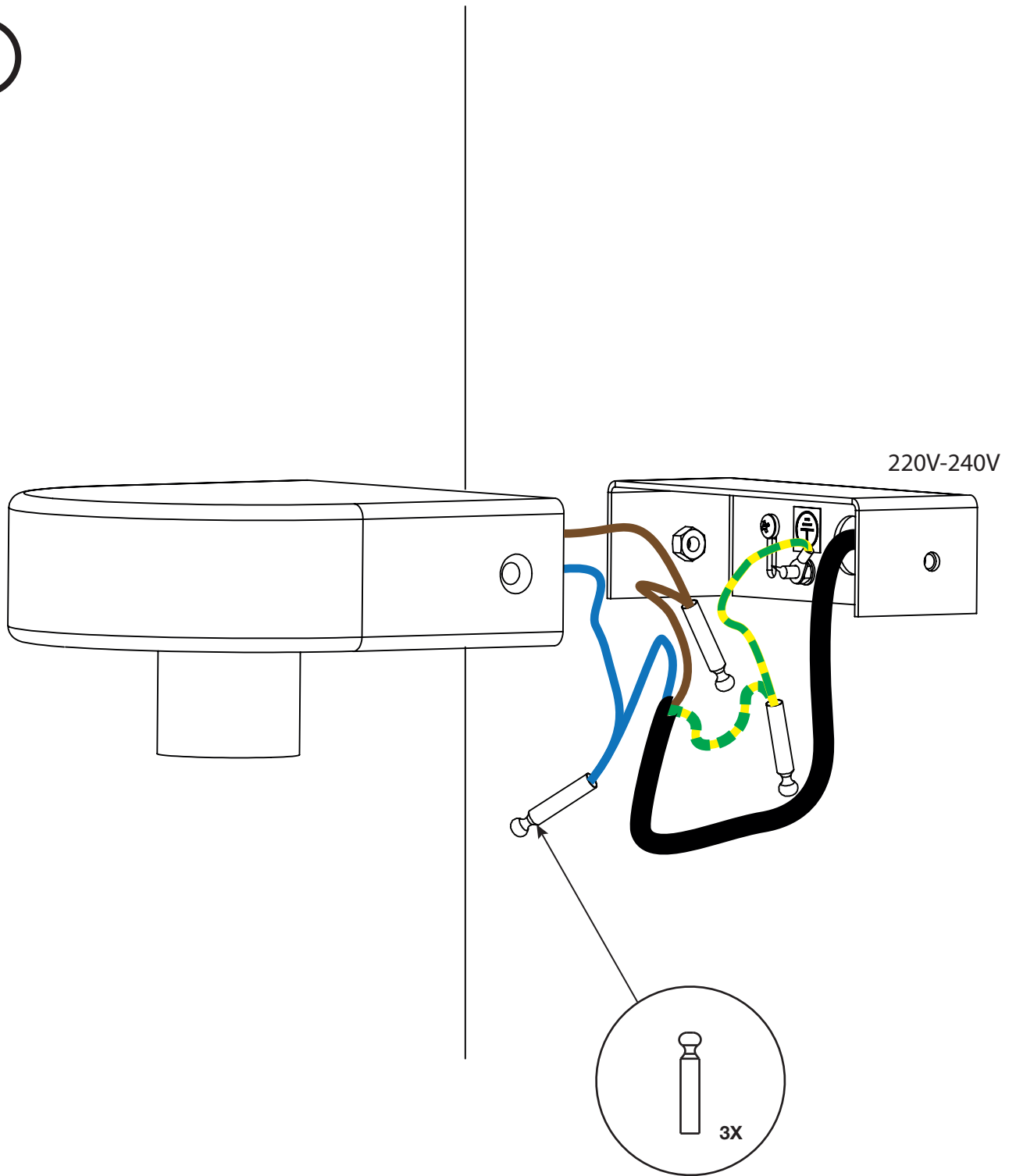
Para obtener más información sobre el mantenimiento por favor visite: [WWW.ROYALBOTANI.COM](http://WWW.ROYALBOTANI.COM)

				
<b>3X</b>	<b>2X</b>	<b>2X</b>	<b>2X</b>	

1



2



TOPFLUX

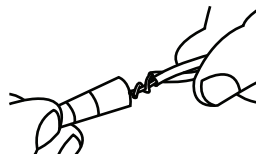
1



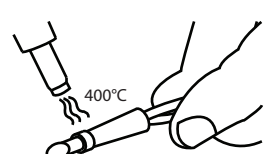
2



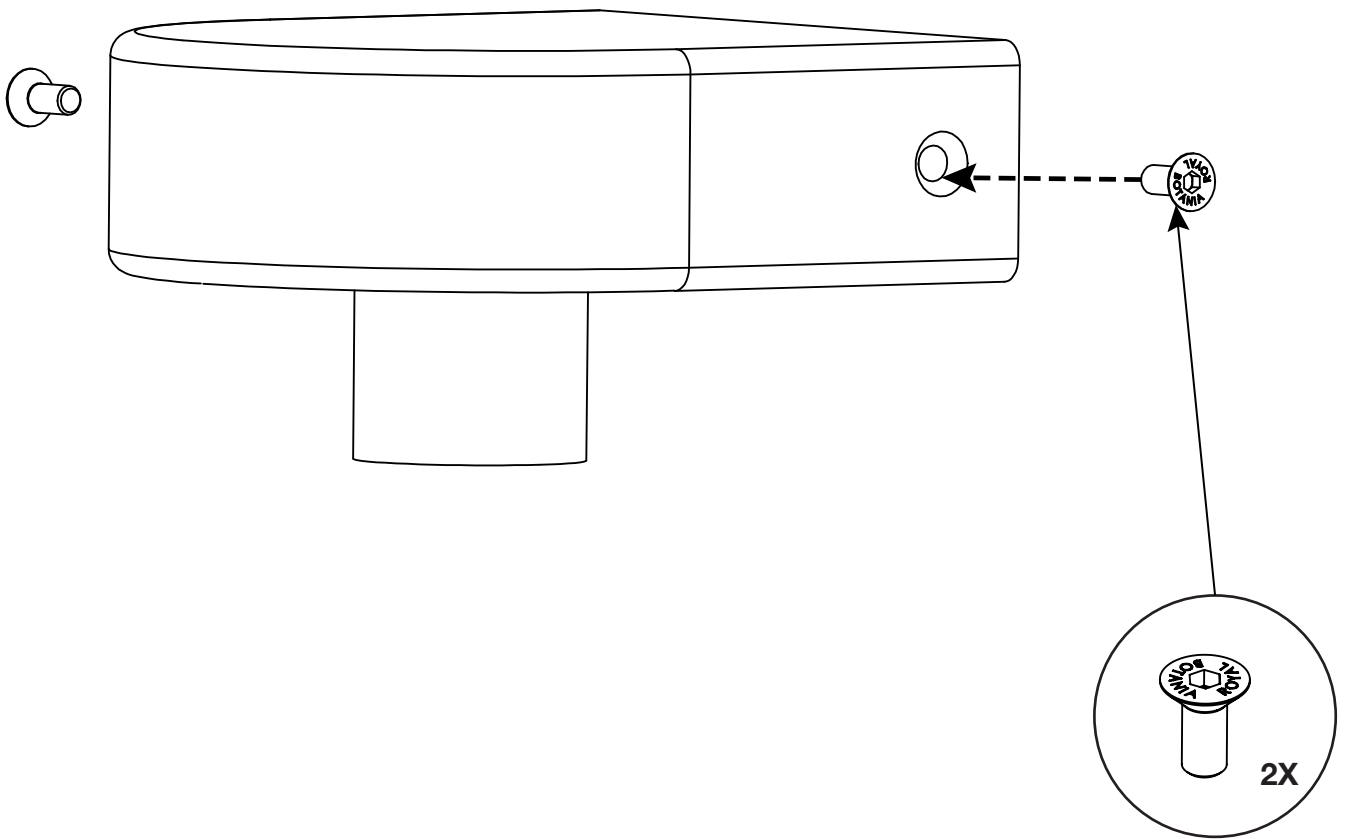
3



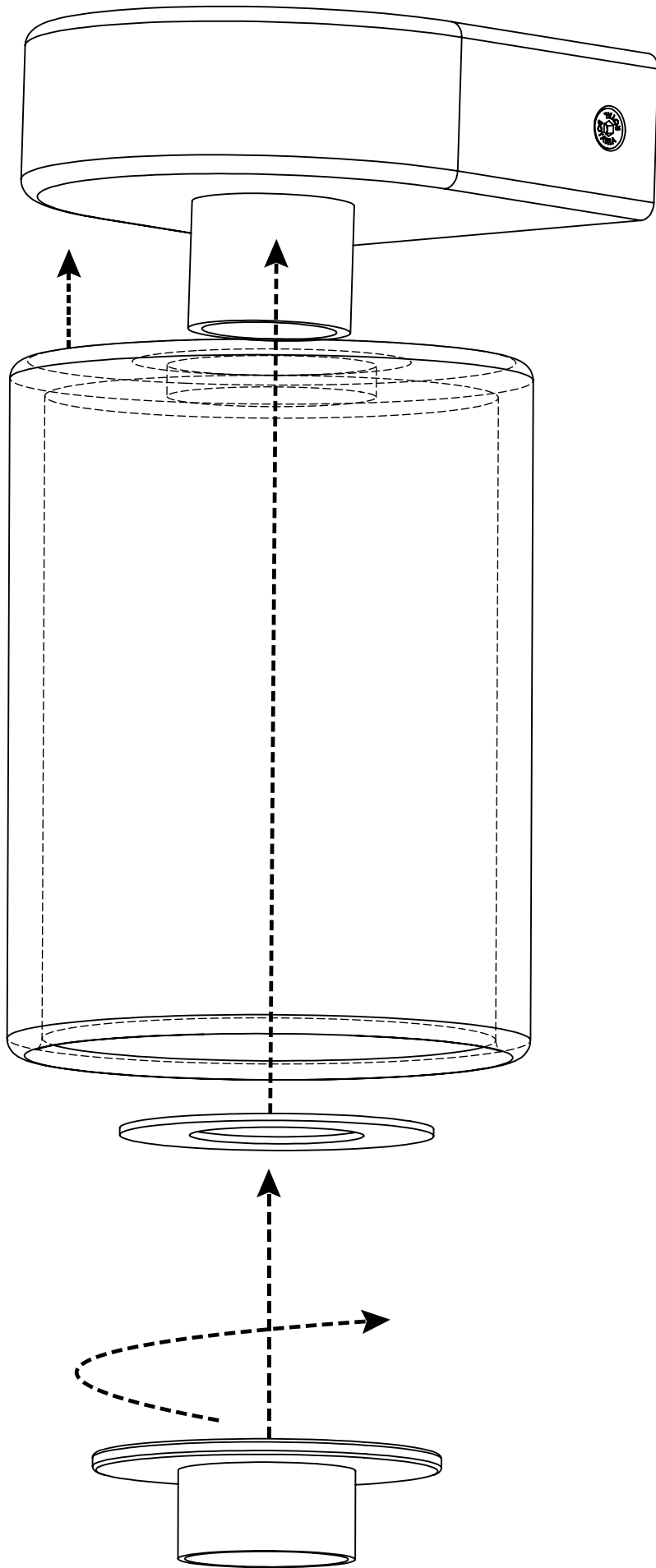
4



**3**

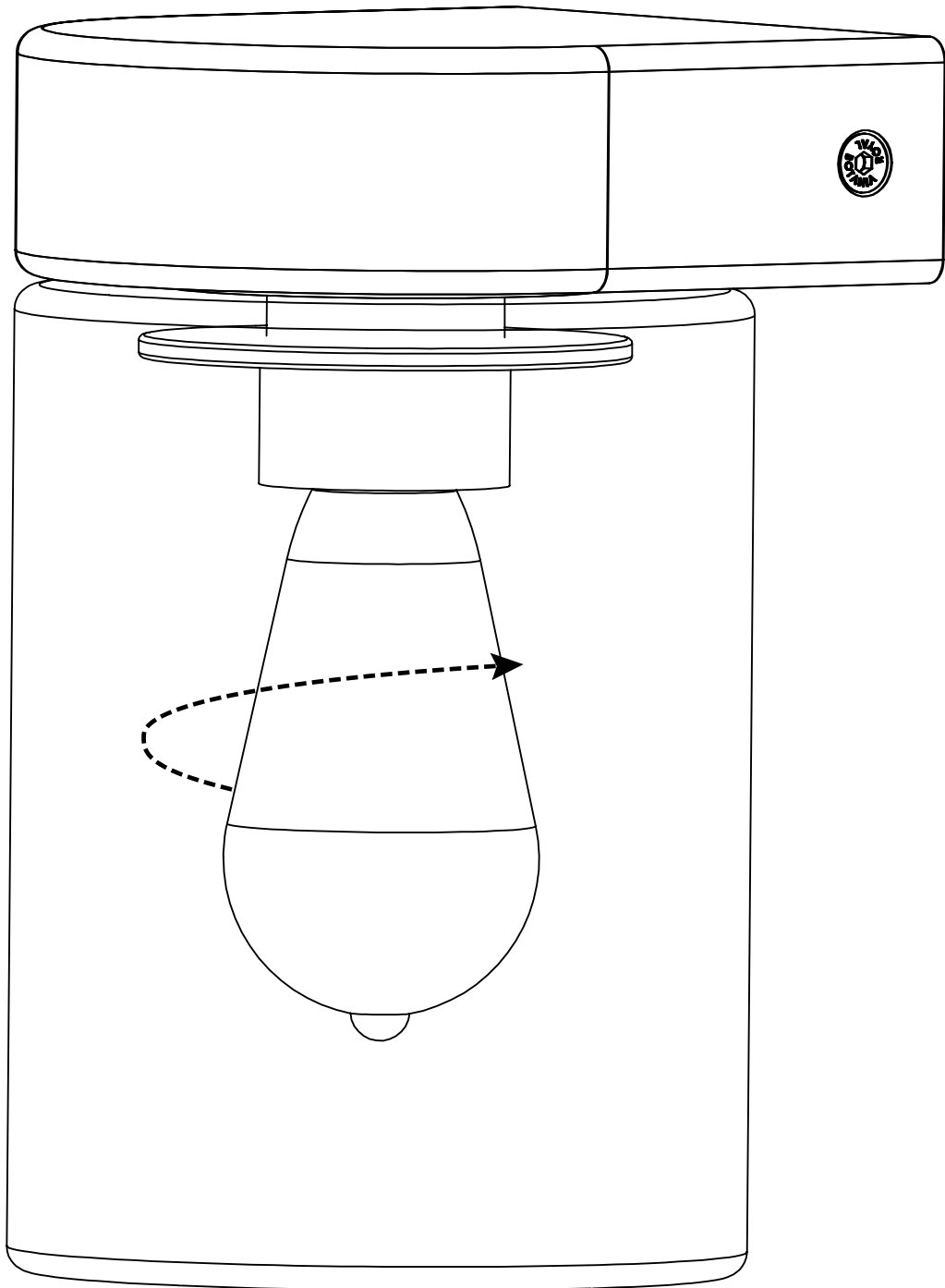


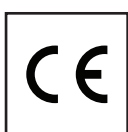
4





5

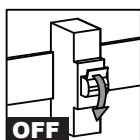




NL : Beschermd tegen voorwerpen >1mm en sproeiwater tot onder een hoek van max 60°  
FR : Protection contre les objets > 1 mm et les projections d'eau suivant un angle de 60° max  
EN : Protection against objects >1mm and water sprayed at a maximum angle of 60°  
D : Gegen Gegenstände >1mm und Spritzwasser in einem Winkel von maximal 60° geschützt  
ES : Resistente a objetos >1mm y a agua de riego bajo un ángulo máximo de 60°  
IT : Protezione da oggetti >1mm e spruzzi d'acqua fino ad un angolo di max. 60°  
NL : Beschermd tegen voorwerpen >1mm en waterprojecties uit alle richtingen (360°)



NL : Armatuur moet worden geaard op de daartoe voorzien aardklem  
FR : Le luminaire doit être mis à la terre en le branchant sur la borne de terre prévue à cet effet  
EN : Fixture must be grounded to the ground terminal provided for this purpose  
D : Die Leuchte muss an der dazu vorgesehenen Erdklemme geerdet werden.  
ES : La armadura debe conectarse a tierra en la toma de tierra prevista  
IT : Provvedere alla messa a terra dell'armatura sul morsetto di terra previsto.



NL : De netstroom uitschakelen voor installatie, onderhoud of herstelling  
FR : Couper le courant de réseau avant installation, entretien ou réparation  
EN : Turn off the mains power for installation, maintenance or repair  
D : Vor der Installation, Wartung oder Reparatur vom Stromnetz trennen  
ES : Desconecte la corriente de la red antes de la instalación, mantenimiento o reparaciones.  
IT : Disattivare l'alimentazione di rete prima di installazione, manutenzione o riparazione



NL: Het pictogram van de doorstreepte vuilnisbak op de apparatuur of op de verpakking ervan geeft aan dat het product op het einde van zijn nuttige levensduur gescheiden van het andere afval moet worden ingezameld. Daarom moet de gebruiker het toestel op het einde van zijn levensduur inleveren bij een geschikt inzamelpunt voor gescheiden afvalverwerking van elektronisch en elektrisch afval, in de verhouding van één op één. Op basis van de huidige wetgeving is het verkeerdelijk verwijderen van het product door de gebruiker strafbaar.

FR: Le symbole de la poubelle barrée d'une croix qui figure sur l'appareil ou sur son emballage indique que le produit en fin de vie utile doit être collecté séparément des autres déchets. L'utilisateur devra donc apporter l'appareil en fin de vie dans les centres de collecte différenciée appropriés des déchets électroniques et électriques, à raison de un à la fois. L'élimination illégale du produit par l'utilisateur entraîne l'application des sanctions prévues dans la législation actuelle.

EN: The crossed-out wheeled-bin symbol on appliances or their packaging means that the products in question cannot be disposed of together with your normal household waste when they have come to the end of their lifetime. Once you no longer have any use for such appliances you must dispose of them at one of the civic-amenity sites accepting electronic and electrical waste, on a one-to-one basis. Users who unlawfully dispose of these products will be liable for penalties as provided for under current legislation.

D: Das Symbol der durchgestrichenen Mülltonne, welches am Gerät oder auf dessen Verpackung angebracht ist, gibt an, dass das Produkt am Ende seiner Lebensdauer getrennt von anderen Abfallprodukten entsorgt werden muss. Der Benutzer muss daher das Gerät am Ende dessen Lebensdauer in entsprechenden Mülldeponien für elektronischen und elektrischen Abfall separat entsorgen. Eine unsachgemäße Entsorgung des Produkts seitens des Benutzers führt gemäß den aktuellen Gesetzenormen zu Sanktionen.

ES: El símbolo del contenedor tachado en el equipo o en su embalaje indica que, al final de su vida útil, el producto debe ser recogido de forma separada de otros desechos. El usuario deberá, por tanto, entregar el equipo al final de su ciclo útil a un centro adecuado de recogida diferenciada de desechos electrónicos y eléctricos, a razón de uno por uno. La eliminación ilegal del producto por parte del usuario comporta la aplicación de sanciones de acuerdo a la normativa legal vigente.

IT: L'icona del cassonetto barrato sull'apparecchiatura o sulla confezione di essa indica che il prodotto va raccolto separatamente dagli altri rifiuti alla fine della sua vita utile. Per questo motivo l'utente dovrà conferire l'apparecchio alla fine della sua vita ad un punto di raccolta idoneo per la gestione differenziata di rifiuti elettronici e elettrici, nel rapporto di 1:1. In base all'attuale legislazione l'eliminazione sbagliata del prodotto da parte dell'utente è reato.

[WWW.ROYALBOTANIA.COM](http://WWW.ROYALBOTANIA.COM)

