

TTM40T & TTM60T

(coated)

HANDLEIDING - MANUAL - MANUEL
MONTAGEANLEITUNG - MANUALE - MANUAL

NL

Gefeliciteerd met de aankoop van uw Royal Botania tuinmeubel

Wij raden u aan de inhoud van deze verpakking nauwkeurig te controleren alvorens het meubel te gebruiken / monteren (volg de montage instructies zorgvuldig).

De materialen die worden gebruikt voor de vervaardiging van de Royal Botania collectie, worden uiterst streng geselecteerd, teneinde een product te bekomen dat voldoet aan de hoogste kwaliteitsnormen. Om te verzekeren dat de uitstraling ook na vele jaren behouden blijft, is enig onderhoud onvermijdelijk. Voor meer informatie m.b.t. onderhoud: WWW.ROYALBOTANIA.COM

E

Congratulations on your purchase of Royal Botania garden furniture

We recommend that you carefully check the content of the packaging before using / assembling (follow the installation instructions carefully).

The materials used in the manufacture of the Royal Botania collections are carefully selected so we can guarantee our products meet the highest quality standards. However, to ensure that the furniture still looks good even after many years of use, some maintenance will be required. For more information about maintenance please visit: WWW.ROYALBOTANIA.COM

FR

Félicitations pour votre achat de mobilier de jardin Royal Botania

Nous vous recommandons de vérifier attentivement le contenu de l'emballage avant de l'utiliser ou de l'assembler (bien suivre les instructions d'installation).

Les matériaux utilisés dans la fabrication des meubles Royal Botania sont soigneusement sélectionnés afin que nous puissions garantir que nos produits répondent aux normes de qualité les plus élevées. Cependant, pour s'assurer que le meuble vieillisse correctement, même après de nombreuses années d'utilisation, un peu d'entretien sera nécessaire.

Pour plus d'informations sur l'entretien de nos meubles merci de visiter notre site internet : WWW.ROYALBOTANIA.COM

D

Wir gratulieren Ihnen zum Kauf eines Gartenmöbelstücks von Royal Botania

Wir empfehlen Ihnen, vor dem Aufbau den Inhalt der Packung zu checken (folgen Sie den Aufbauvorschriften sorgfältig)

Die bei der Herstellung der Royal Botania Kollektionen verwendeten Materialien sind sorgfältig ausgewählt, so können wir garantieren, dass unsere Produkte den höchsten Qualitätsstandards entsprechen. Um sicherzustellen, dass die Möbel auch nach vielen Jahren der Nutzung noch gut aussehen, werden einige Wartungsarbeiten erforderlich. Weitere Informationen über die Wartung finden Sie unter: WWW.ROYALBOTANIA.COM

IT

Complimenti per aver acquistato un mobile da giardino Royal Botania

Raccomandiamo di controllare attentamente il contenuto dell'imballo prima dell'utilizzo / assemblaggio (seguire attentamente le istruzioni di installazione).

I materiali usati per la produzione delle collezioni Royal Botania sono selezionati attentamente in modo da garantire i più alti standard qualitativi. Per assicurarsi che i prodotti rimangano belli anche dopo molti anni di utilizzo è necessaria comunque una minima manutenzione. Per maggiori informazioni circa la manutenzione per favore visitare: WWW.ROYALBOTANIA.COM


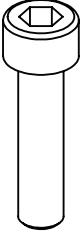


ES

Felicidades por la compra del mobiliario de jardín de Royal Botania

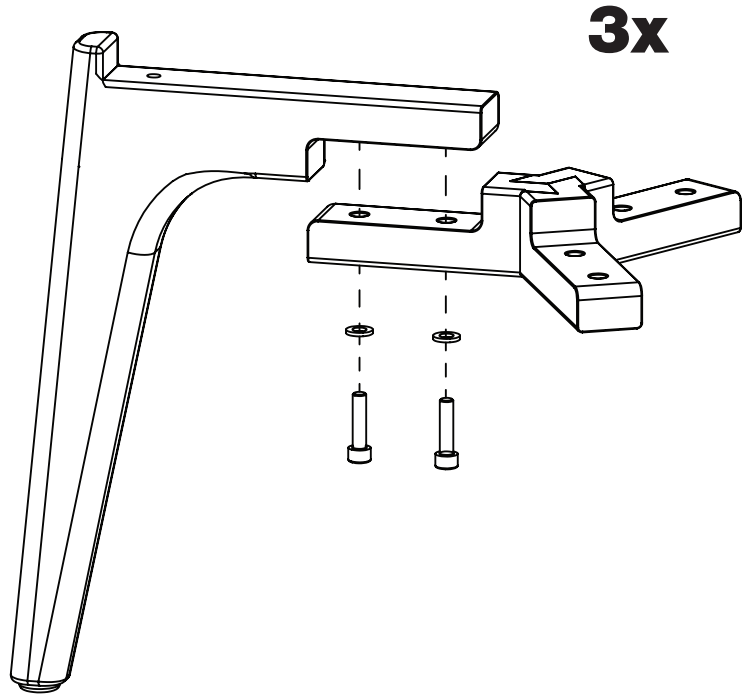
Le recomendamos que revise cuidadosamente el contenido del envase antes de usar, para el montaje siga las instrucciones.

Los materiales utilizados en la fabricación de las colecciones de Royal Botania se seleccionan cuidadosamente, podemos garantizar que nuestros productos cumplen los más altos estándares de calidad. Sin embargo, para asegurarse que los muebles se mantienen bien incluso pasado muchos años, se requiere un poco de mantenimiento. Para obtener más información sobre el mantenimiento por favor visite: WWW.ROYALBOTANIA.COM

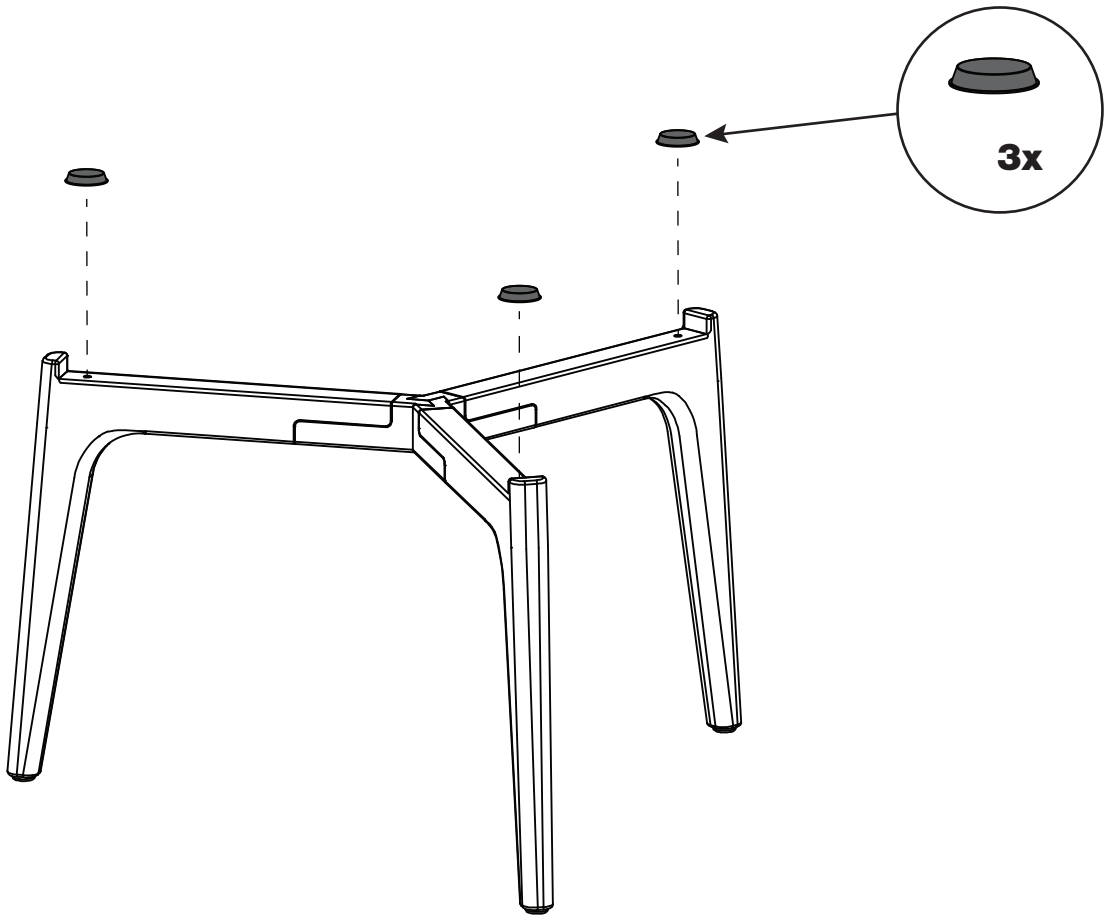
TEAK LEGS

		
3X	6X	6X
		
1X		

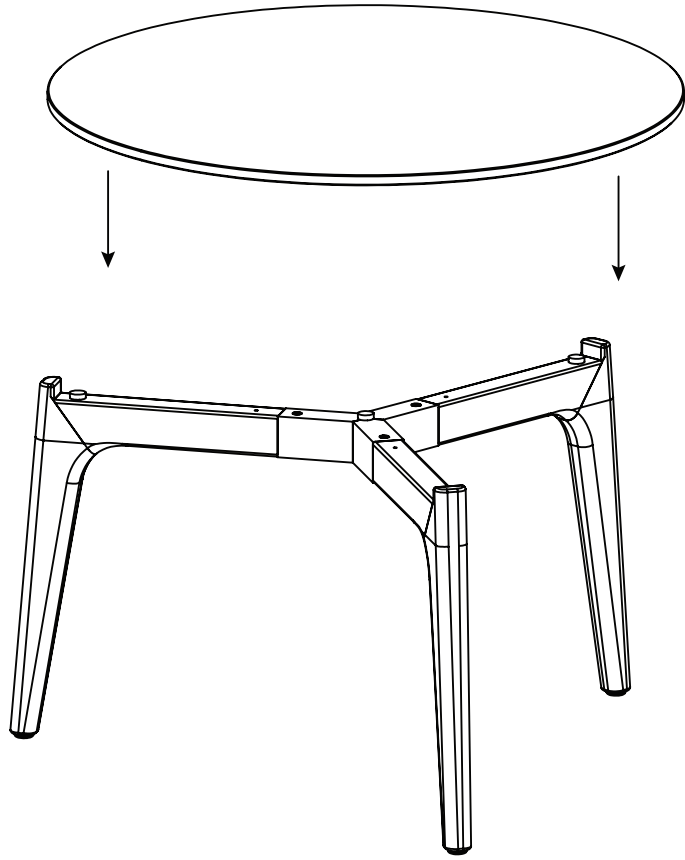
1



2



3





WAARSCHUWING - WARNING - AVERTISSEMENT
ACHTUNG



- NL** Het tafelblad ligt los op het onderstel!
- E** Tabletop is not fixed on the frame!
- FR** Le tableau de table n'est pas fixé au cadre
- D** Die Tischplatte liegt lose auf dem Untergestell!



WWW.ROYALBOTANIA.COM

