

**Before assembling and installing this product, carefully read the following:**

- Switch off the power supply before installing the lamp.
- This lamp is for indoor use only, excluding bathrooms or any type of humid surface.
- We recommend reading the manual before installing the lamp. Keep this instructions for future reference.
- Do not disassemble, modify or try to repair this fitting. In order to get technical assistance contact VIBIA. Any change or modification to the light fitting may void the manufacturer's warranty.

**Antes de proceder al montaje e instalación de esta luminaria, leer detenidamente las siguientes consideraciones:**

- Desconectar el suministro eléctrico antes de proceder a la instalación de la luminaria.
- Esta luminaria es apta únicamente para su uso en interior, excepto en baños o cualquier tipo de superficie húmeda.
- Recomendamos leer el manual antes de iniciar la instalación de la luminaria. Guardar estas instrucciones.
- No desmonte, modifique, ni intente reparar la luminaria. Para recibir asistencia técnica, póngase en contacto con VIBIA. Cualquier cambio o modificación en la luminaria puede anular la garantía del fabricante.

**Bevor Sie mit der Montage dieser Leuchte beginnen, sollten Sie die folgenden Hinweise in aller Ruhe lesen und berücksichtigen:**

- Schalten Sie vor dem elektrischen Anschluss den Strom ab.
- Diese Leuchte ist ausschliesslich für den Gebrauch im Innenbereich vorgesehen, ausser Bädern oder anderen Feuchträumen.
- Wir empfehlen vor Montagebeginn die Anleitung zu lesen. Bewahren Sie die Anleitung für etwaige zukünftige Fragen auf.
- Die Leuchte nicht auseinanderbauen, baulich ändern oder reparieren. Für technische Hilfe VIBIA kontaktieren. Eigenmächtig vorgenommene Änderungen an der Leuchte führen zu einem Verlust der Garantie.

**Prima di procedere al montaggio e all'installazione di questo apparecchio, leggere attentamente le seguenti considerazioni:**

- Scollegare l'alimentazione prima di procedere all'installazione dell'apparecchio.
- Questo apparecchio è adatto solo per uso interno, ad eccezione dei bagni o di qualsiasi tipo di superficie bagnata.
- Si raccomanda di leggere il manuale prima d'installare la lampada. Conservare le presenti istruzioni per future consultazioni.
- Non smontare, modificare né cercare di riparare la lampada. Per richiedere assistenza tecnica, mettersi in contatto con VIBIA. Qualsiasi cambiamento o modifica alla lampada può annullare la garanzia del fabbricante.

**Avant de procéder à l'assemblage et à l'installation de ce luminaire, lisez attentivement les considérations suivantes:**

- Débranchez l'alimentation avant de procéder à l'installation du luminaire.
- Ce luminaire ne convient que pour une utilisation en intérieur, sauf dans les salles de bains ou tout type de surface humide.
- Nous vous recommandons de lire le manuel avant de commencer l'installation du luminaire. Sauvegardez ces instructions pour futures consultations.
- Ne démontez pas le luminaire, ne le modifiez pas et n'essayez pas de le réparer. Pour bénéficier d'une assistance technique, contactez VIBIA. Toute altération ou modification du luminaire peut annuler la garantie du fabricant.



Technical specifications / Especificaciones técnicas / Technische Daten  
Specifiche tecniche / Caractéristiques techniques

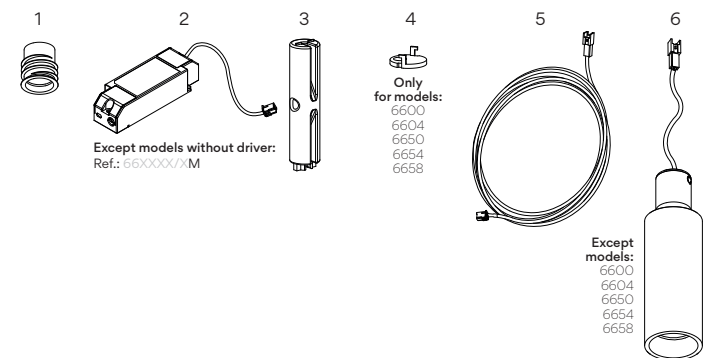
SPOT Ø30 mm: @1x LED / 4,3W / 250mA					SPOT Ø40 mm: @1x LED / 5,2W / 300mA				
Narrow 6600	Narrow 6610	Narrow 6620	Narrow 6630	Narrow 6640	Narrow 6650	Narrow 6660	Narrow 6670	Narrow 6680	Narrow 6690
Medium 6604	Medium 6614	Medium 6624	Medium 6634	Medium 6644	Medium 6654	Medium 6664	Medium 6674	Medium 6684	Medium 6694
					Wide 6658	Wide 6668	Wide 6678	Wide 6688	Wide 6698

LED IP20 220-240V 50-60Hz CE UK ENE

\*TUNABLE WHITE SPOT Ø40 mm  
MEDIUM & WIDE MODELS:  
@1x LED / 5,5W / 150mA



Supplied material / Material suministrado / Geliefertes Material  
Materiale incluso / Matériel fourni



## Maintenance

Use a slightly-wet cotton cloth for cleaning.  
In case of malfunction or damage, please contact the retailer who sold the lamp.

## Mantenimiento

Para limpiar la luminaria, usar un paño de algodón ligeramente humedecido en agua.  
En caso de avería o incidente con la luminaria, contactar directamente con el establecimiento en que se adquirió.

## Instandhaltung

Zur Reinigung der Leuchte nutzen Sie einen leicht angefeuchteten Baumwoll-Lappen.  
Im Falle des Ausfalls oder einer Fehlfunktion der Leuchte setzen Sie sich direkt mit dem Unternehmen in Verbindung bei dem Sie die Leuchte bezogen haben.

## Manutenzione

Per la pulizia della lampada, usare un panno di cotone leggermente inumidito con acqua.  
In caso di guasto o incidente con la lampada, rivolgersi direttamente al rivenditore da cui è stata acquistata.

## Entretien

Pour nettoyer le luminaire, utilisez un chiffon en coton légèrement humidifié d'eau.  
En cas d'incident ou de défaillance du luminaire, contactez directement l'établissement où vous l'avez acheté.

Vibia Lighting, S.L.U.

Spain & Portugal T. +34 934 796 970  
International T. +34 934 796 971  
vibialighting@vibialighting.com  
www.vibia.com

VIBIA



All electronic products and batteries must be taken to separate waste collection points at the end of their working lives, they must not be disposed of in normal household waste. It is the responsibility of the user to dispose of the equipment using a designated collection point or service for separate recycling of waste electrical and electronic equipment (WEEE) and batteries according to local laws.

VIBIA

Assembly instructions / Instrucciones de montaje / Montageanleitung  
Istruzioni di montaggio / Instructions de montage

Bind Solo



Version E01

**1**

Min. 50 mm

Min. 15 mm  
Max. 60 mm

X

Driver connected in a remote location  
Max. 9 mt.

**CUT OUT FOR MODEL:**  
X = Ø30 mm (Spot Ø30)  
X = Ø40 mm (Spot Ø40)

**2**

Cable supplied: 9 mt.

Driver supplied: 220-240V

Click!

Remote Driver

**3**

**DALI CONTROL**

**1-10V CONTROL**

**PUSH CONTROL**

**CASAMBI CONTROL**

Main Power

Connect

L N

**4**

VIBIA Tool

Click!

**5**

Click!

355°

60°

**ONLY FOR MODELS:**  
6620 / 6624  
6640 / 6644  
6670 / 6674 / 6678  
6690 / 6694 / 6698

**6**

**ONLY FOR MODELS: 6600 / 6604 / 6650 / 6654 / 6658**

Assembly of the LED module / Montaje del módulo LED / Montage des LED-Modules  
Montaggio del modulo LED / Assemblage du module LED

1

2

3

Click!

**7**

**Wiring in series**

Lights should be wired "in-series". In a series circuit, all components are connected end-to-end, forming a single path for current to flow.

⚠ The number of luminaires depends on the technical specifications of the accessory driver.

Click!

Click!

First

Last

Power supply

Cable L (9 mt.)

Terminal (1 u.)

Cable (2 mt.)

Supplied material with the accessory: A:XXX80/0X

Supplied material with the luminaire: 66:XXX/0X

**8**

**ONLY FOR MODELS: 6600 / 6604 / 6650 / 6654 / 6658**

Disassembly of the LED module / Desmontaje del módulo LED / Démontage des LED-Modules  
Smontaggio del modulo LED / Démontage du module LED

1

2

3

VIBIA Tool