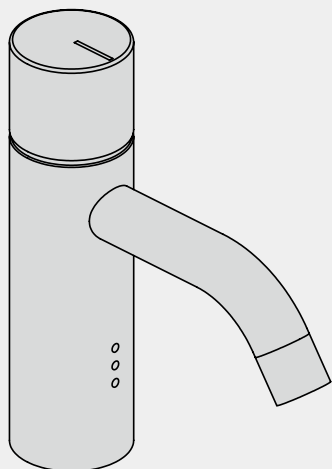
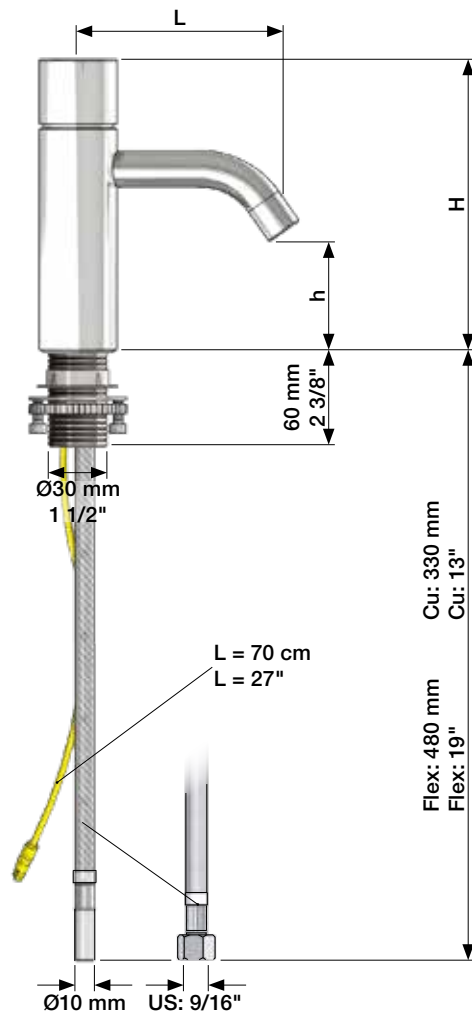


VOLA HV1E
VOLA RB1E

Fitting instruction
Montageanleitung
Monteringsvejledning
Monteringsvægledning
Montage hanledning
Manuel de montage



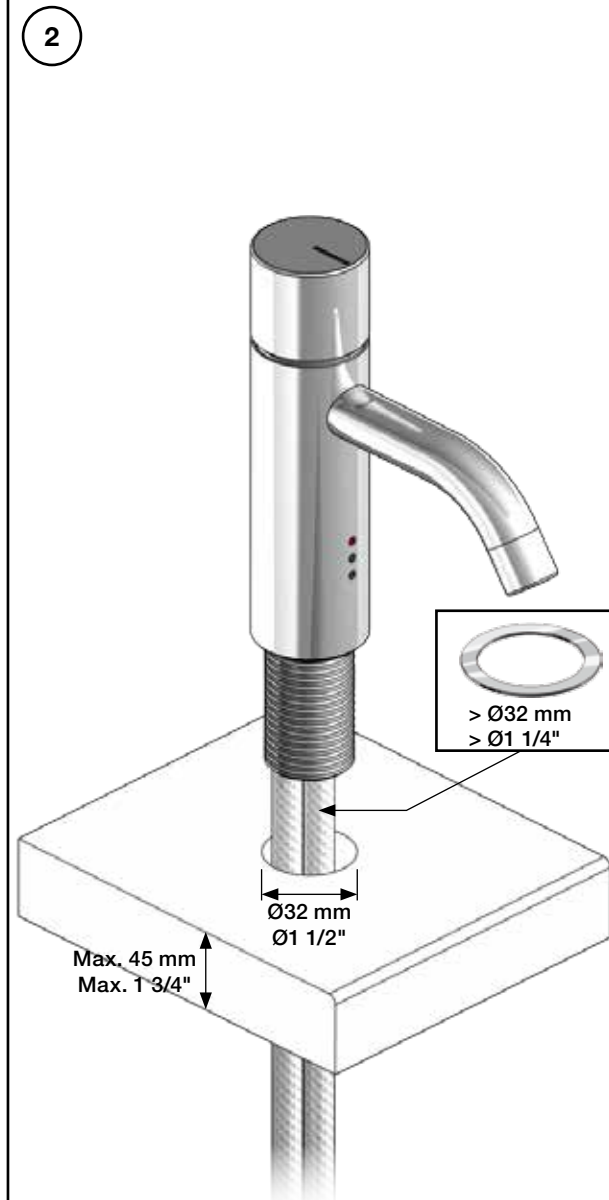
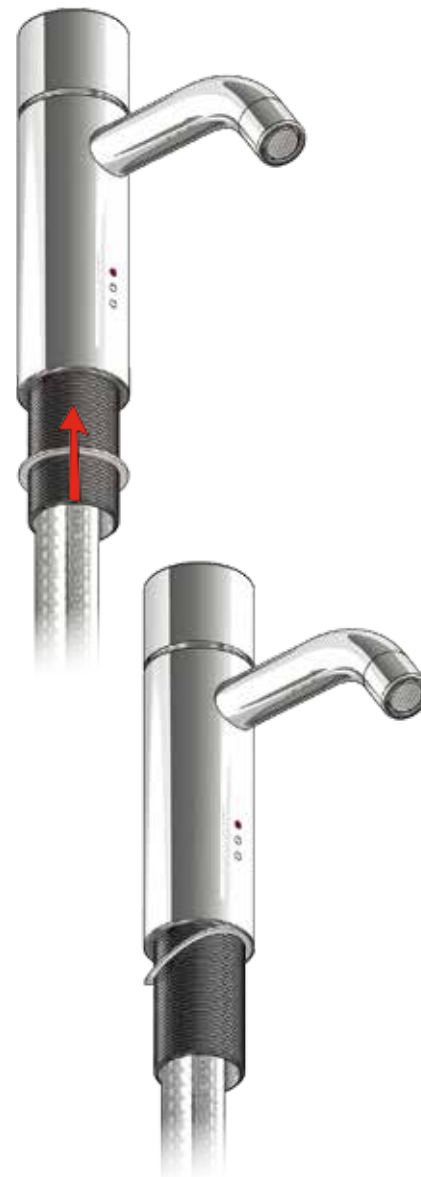
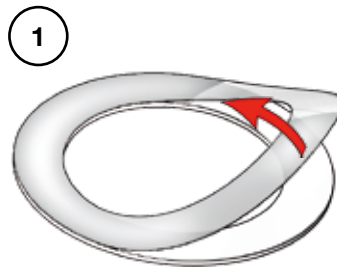
HV1E/RB1E	L	H	h
Std.	114 mm 4 1/2"	150 mm 6"	56 mm 2 1/4"
/150	150 mm 6"	150 mm 6"	56 mm 2 1/4"
+170	114 mm 4 1/2"	320 mm 12 5/8"	227 mm 9"
+170/150	150 mm 6"	320 mm 12 5/8"	227 mm 9"



Data, 3 Bar:

Max.	l/min.	Gal/min.
HV1E:	5,0	1,3
RB1E	5,0	1,3

Max. 70°C, 158°F

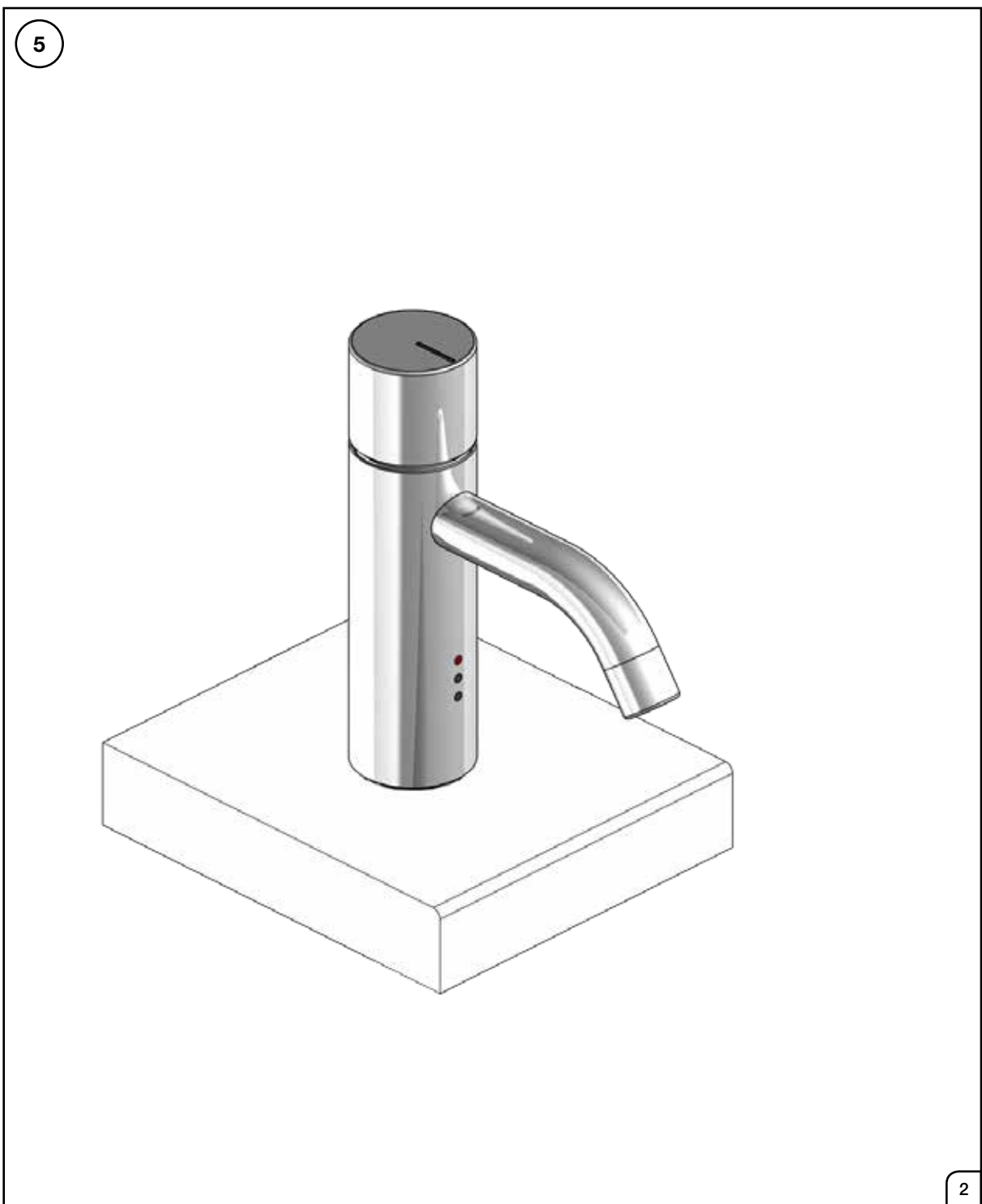
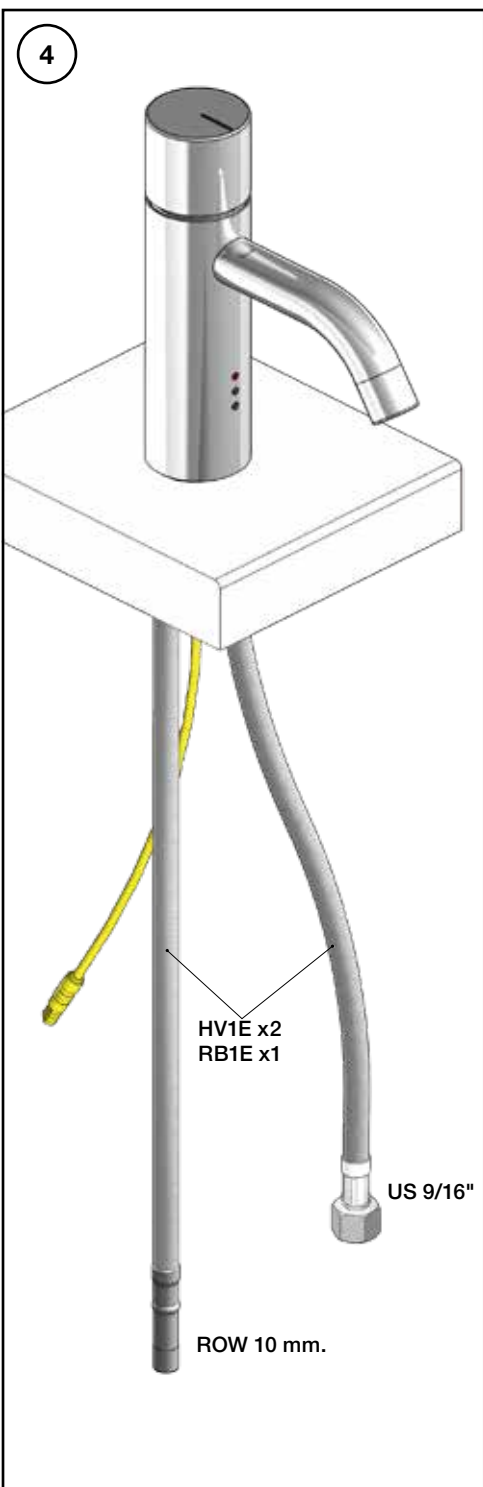


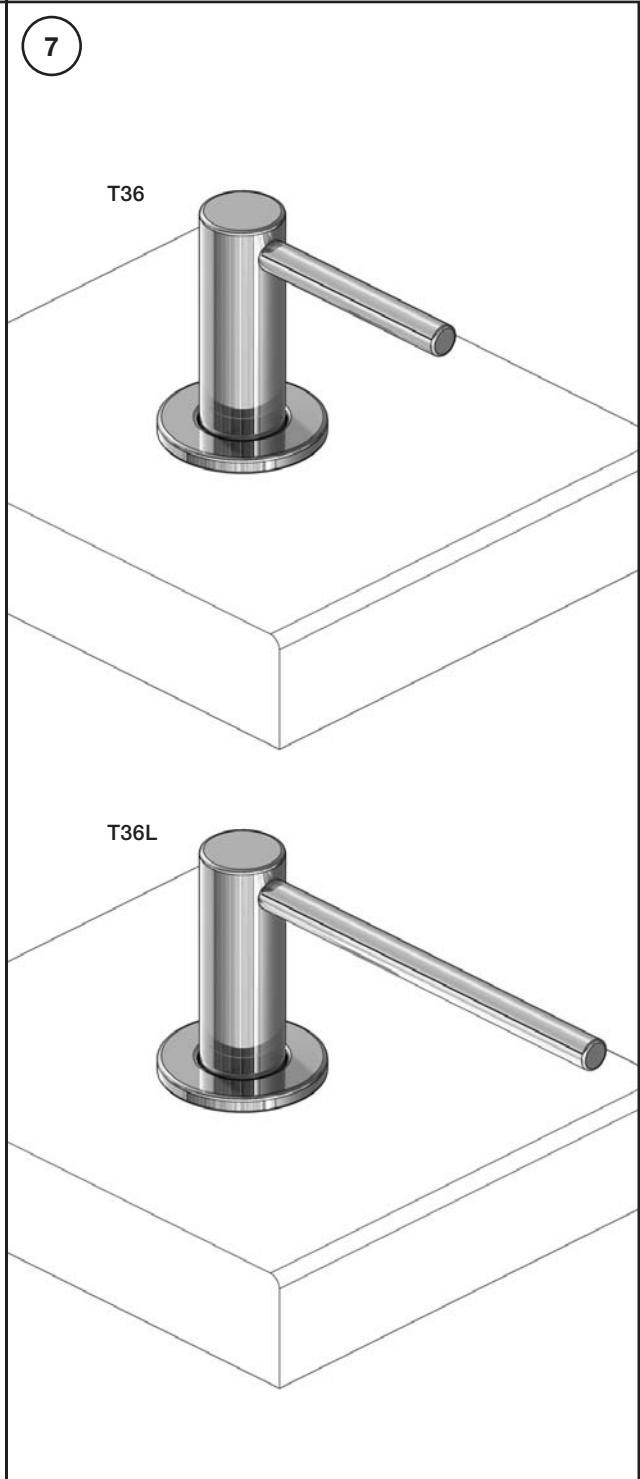
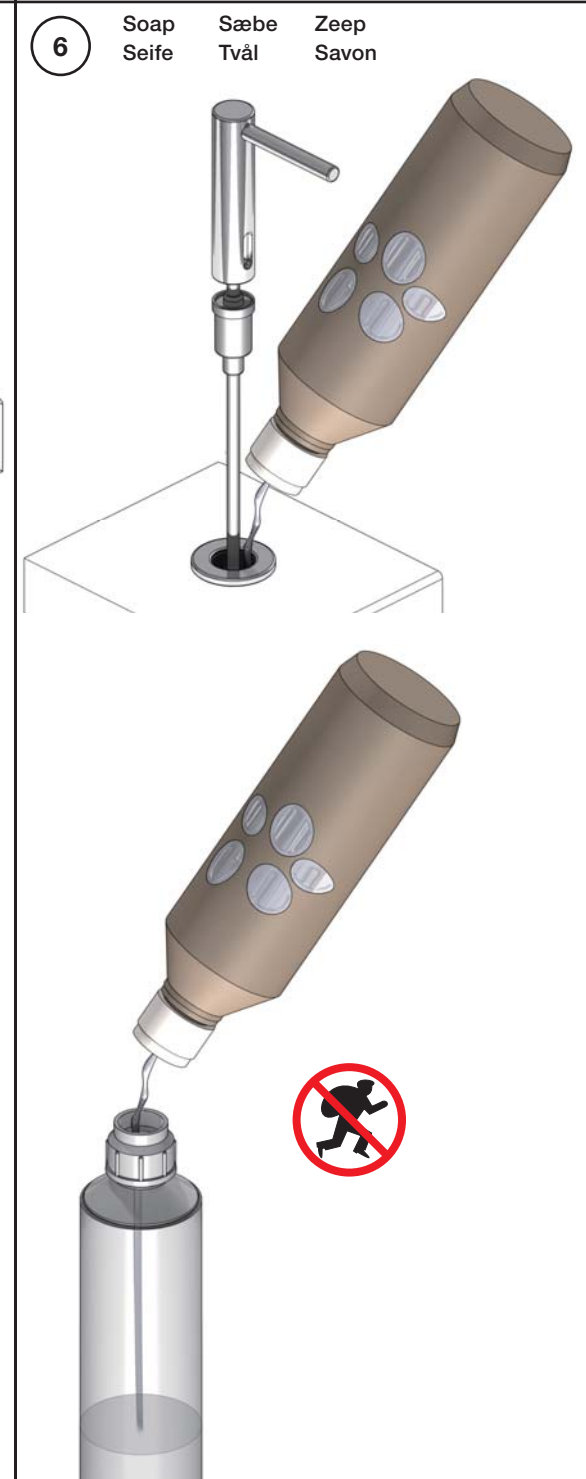
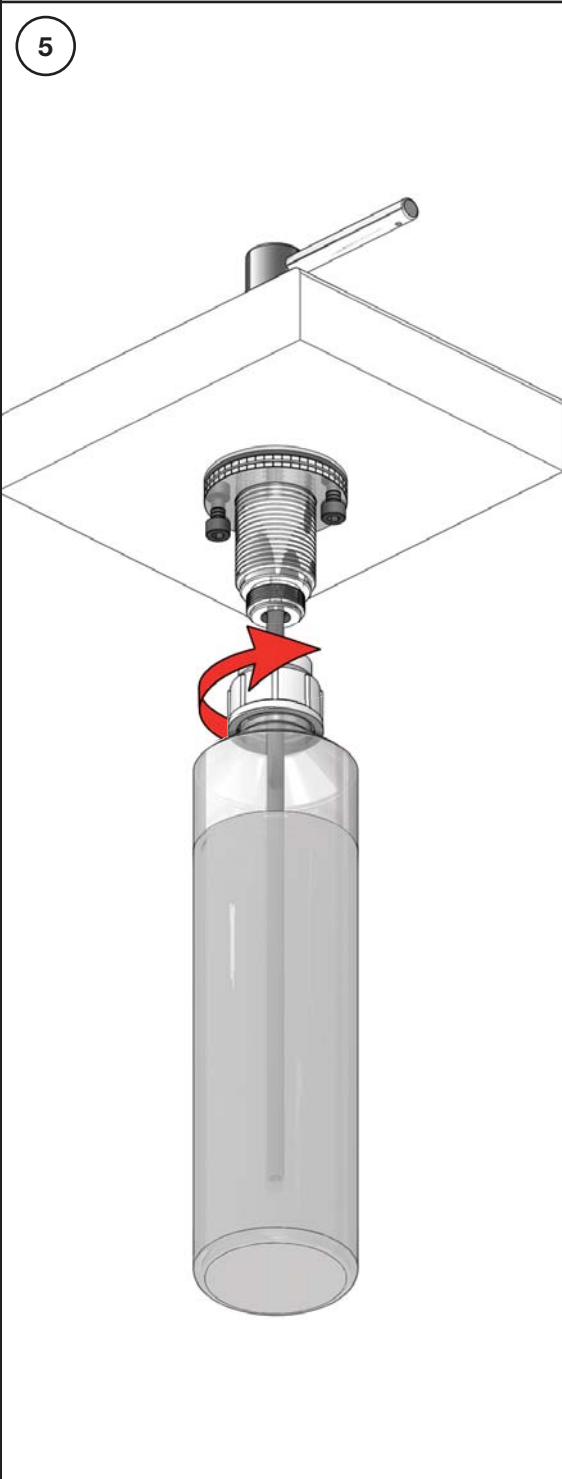
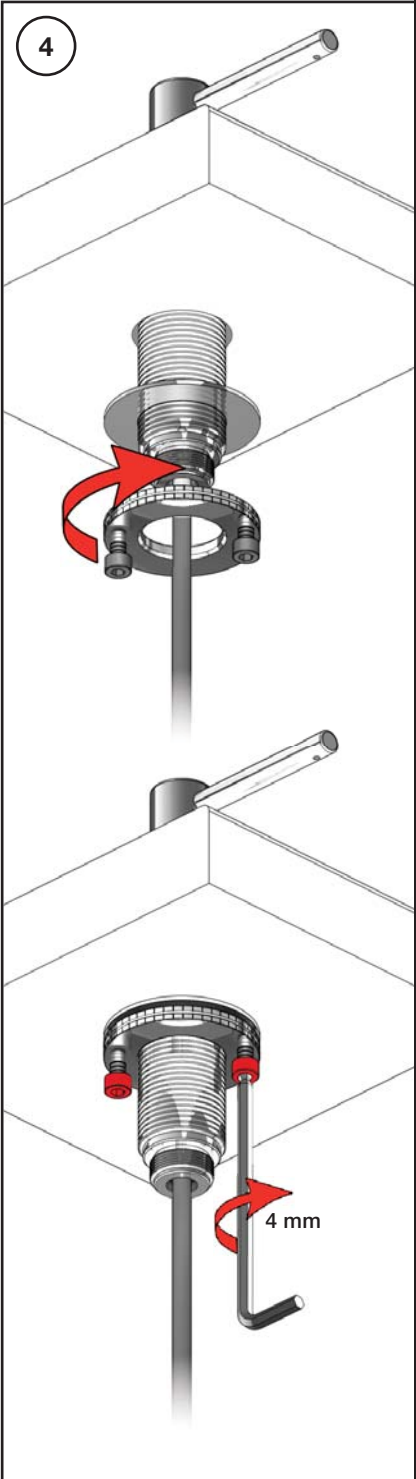
www.vola.com

HV1E/RB1E V5_40999861



vola



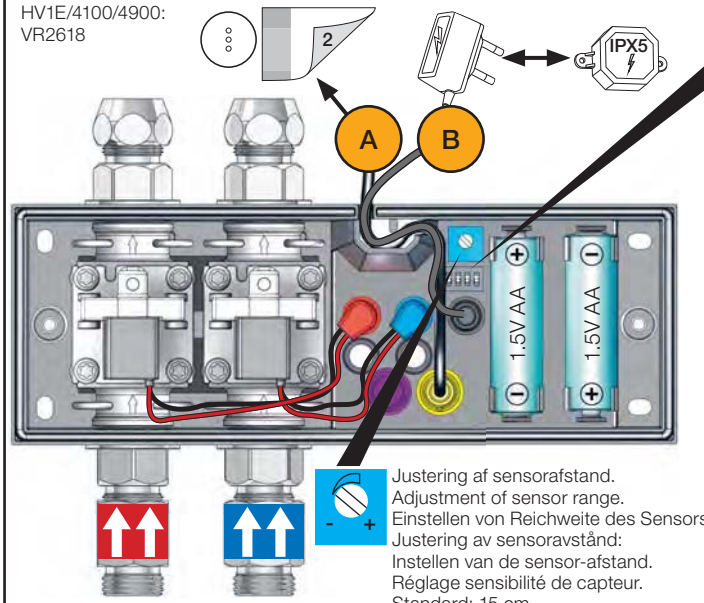


VOLA Electronic

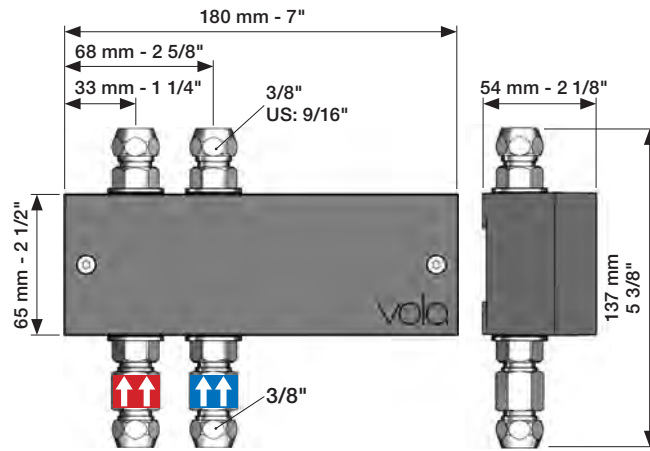
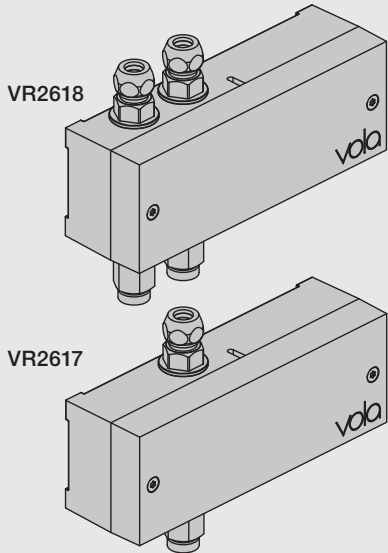
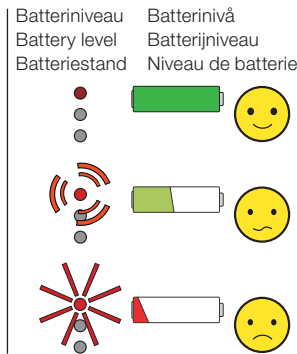
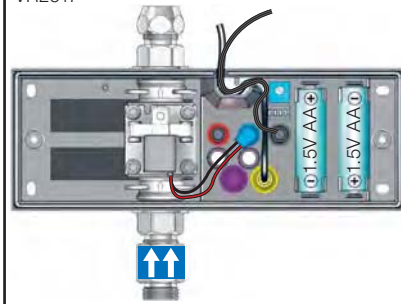
Elektronikboks
 Valve box
 Ventil Kasten
 Ventilbox
 Ventiel doos
 Boite étanche avec vanne

EU EMC directive
 2004/108/EU
 IPX4

HV1E/4100/4900:
 VR2618



RB1E/4000/4300/4800:
 VR2617



Sec.	1	2	3	4
0	ON	ON	ON	
1	ON	ON	OFF	
3	ON	OFF	ON	
5	ON	OFF	OFF	
8	OFF	ON	ON	
10	OFF	ON	OFF	
15	OFF	OFF	ON	
20	OFF	OFF	OFF	



ON = 20 sec.
 - hygiejneskyl 24t efter sidste brug.
 - hygienic rinse every 24h.
 - hygienische spülung jede 24 stunde.
 - hygienisk skölja varje 24 timmar.
 - hygiënisch spoelen iedere 24 uur.
 - Rinçage hygiénique chaque 24h.



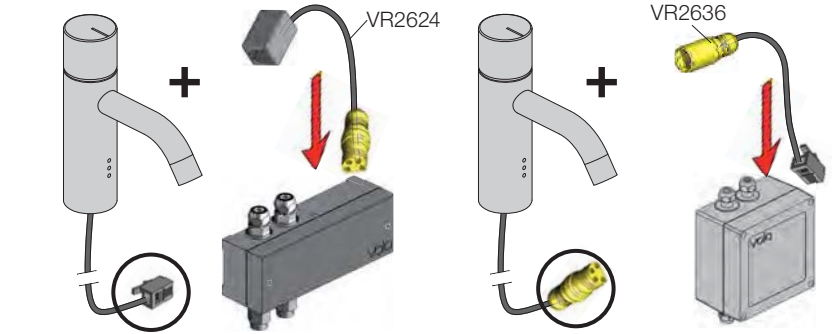
DEFAULT SETTING: ON ON ON ON

B	VR2622: ROW & GB VR2626: EU VR2623, IPX5:	110 - 230V~/50-60Hz 9V _{DC} /300 mA 100 - 240V~/50-60Hz/130mA 9V _{DC} /660 mA
---	---	--

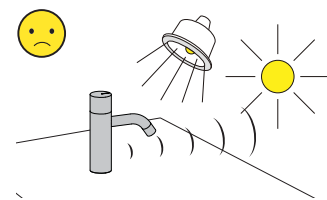


**VR2622-VR2623-VR2626
 VR2624-VR2636:**
 Bestilles særskilt
 To be dered separately
 Separat bestellen
 Beställas separat
 Apart te bestellen
 À commander séparément

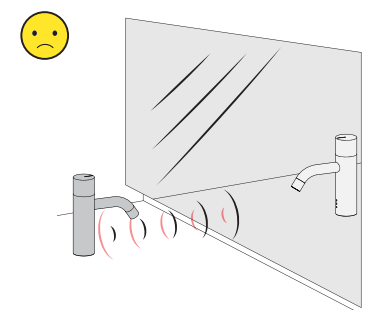
Adapter/ Adapteur VR2624 & VR2636



! Sunlight or light from halogen lamps can shorten the signal range.
 Sonnenlicht oder Licht von Halogenlampen können das Signal verkürzen.
 Skarpt solllys eller halogenlys, kan forkorte rækkevidden.
 Starkt solljus eller halogenbelysning kan förkorta signalen/känsligheten.
 Directe lichtinval van de zon of van halogeen lampen kan het signaal verkorten.
 La lumière du soleil ou des lampes à halogène peut perturber le fonctionnement du détecteur.

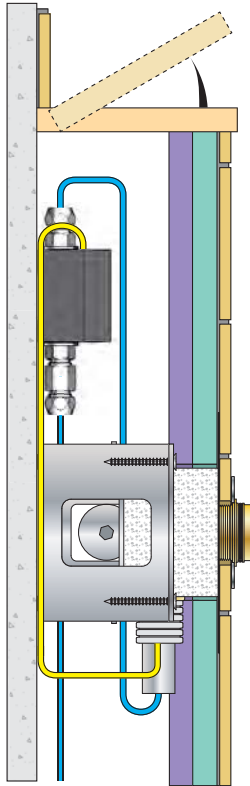


No mirroring surfaces opposite the sensor.
 Keine spiegelnden Flächen vor dem Sensor.
 Ingen reflekterende overflader modsat sensoren.
 Inga speglade ytor motsatta sensorn.
 Geen spiegelen oppervlakken tegenover de sensor.
 Pas de surfaces réfléchissantes opposées du capteur.



Installation examples
Installationsbeispiele

Fig. 1



Installationseksempler
Installationsexemplar

Fig. 2

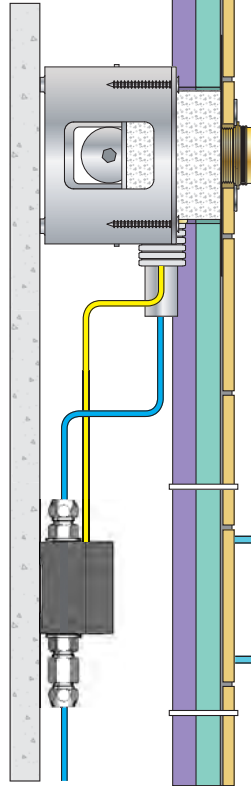
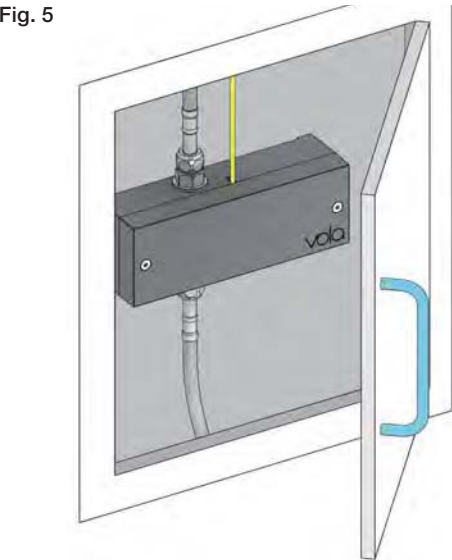


Fig. 5

Fig. 5



Installatie voorbeelden
l'installation des exemples

Fig. 3

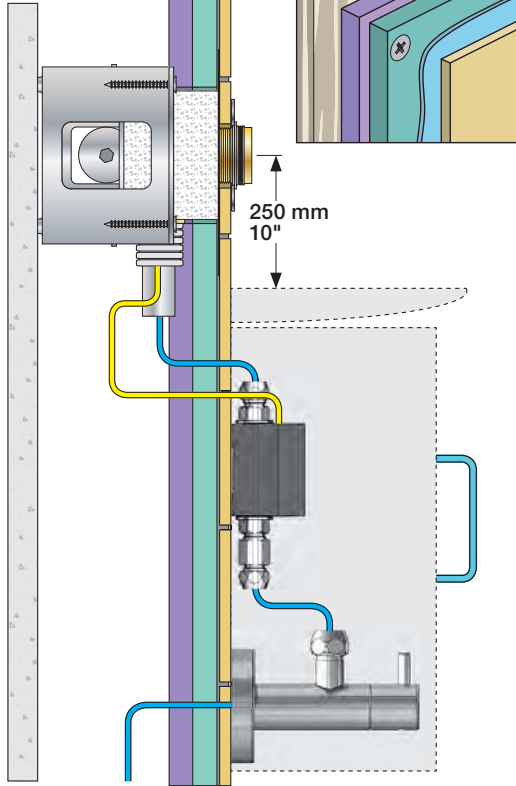
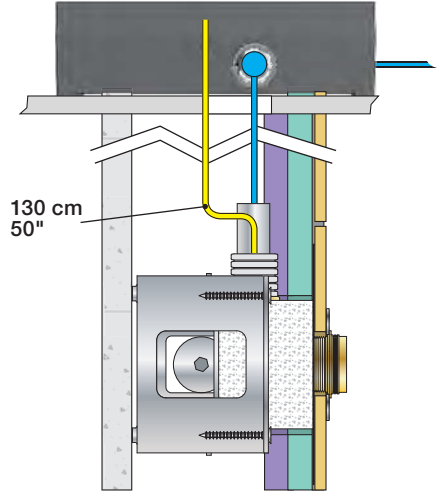


Fig. 4 Ceiling mounted
Deckenmontage
Loftmonteret

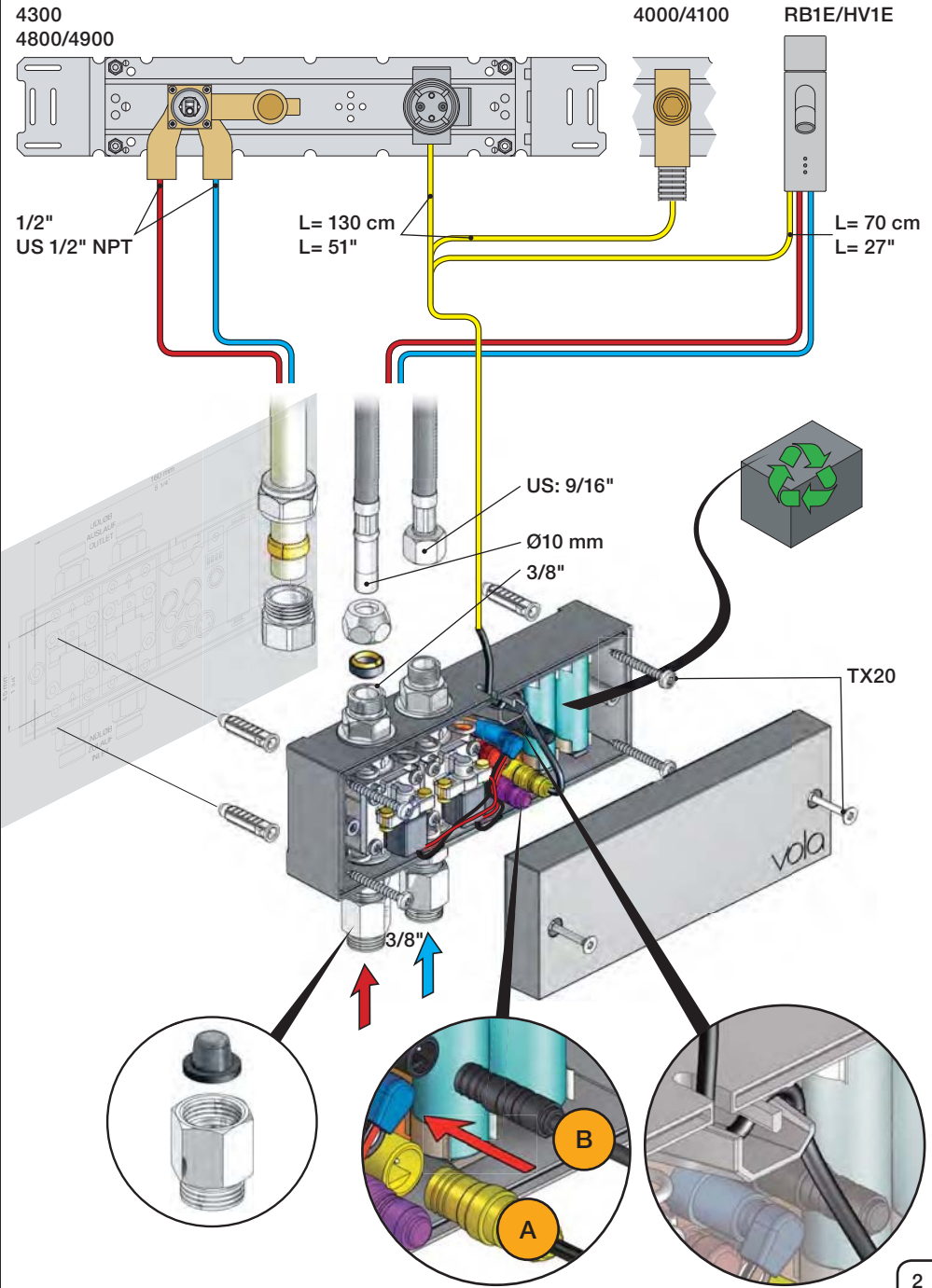
Takmonterad
Plafondmontage
Monté au plafond

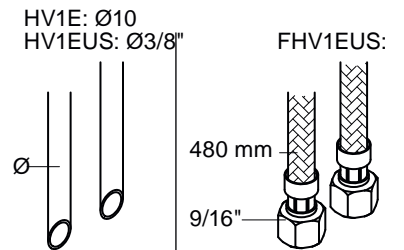
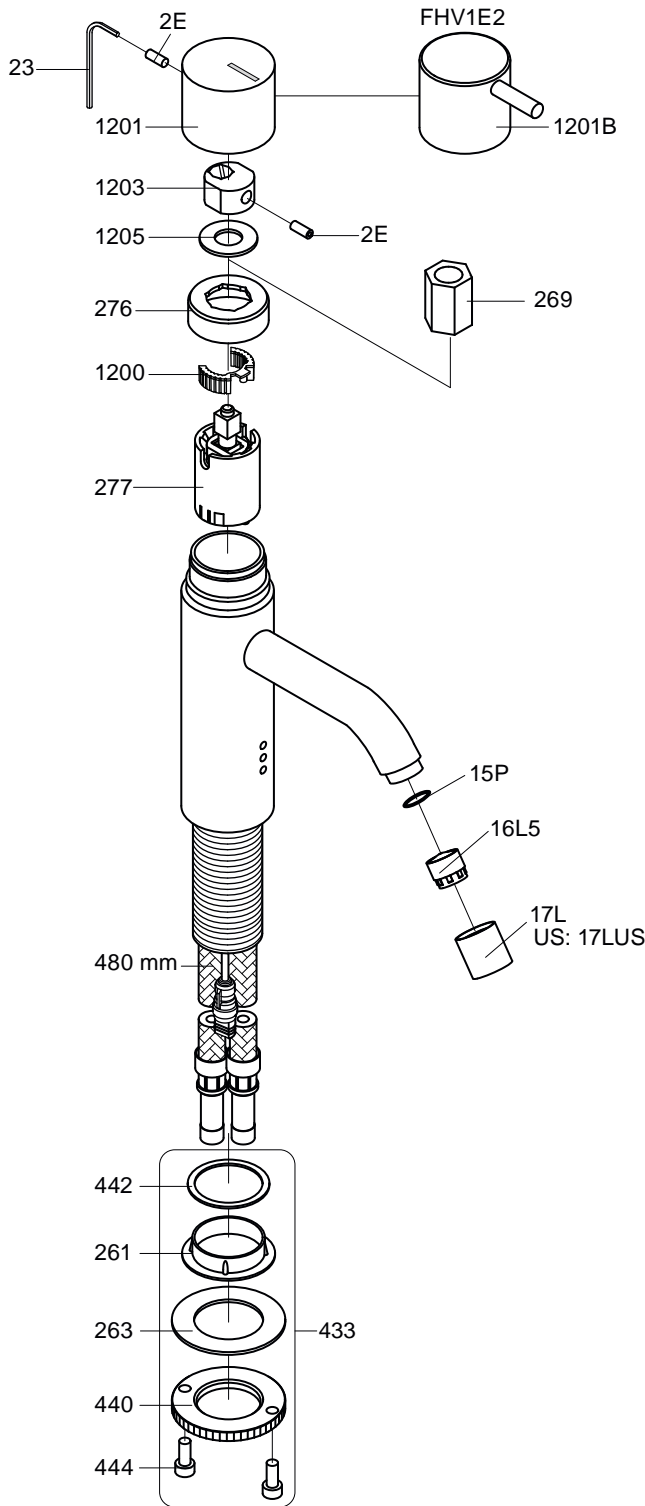


Wiring diagram
Schaltplan

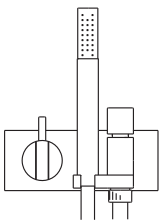
Ledningsdiagram
kopplingschema

Aansluitschema
Schéma de câblage





- | | |
|---------|-------------------------------------|
| VR277E: | VR277, VR1200 |
| VR277K: | VR22, VR269, VR277 |
| VR010P: | VR15P, VR16L5, VR17L |
| VR433: | VR261, VR263, VR440, VR442, 2xVR444 |
| NR.12: | VR2E, VR23, VR1201 |
| NR.12B: | VR2E, VR23, VR1201B |



VOLA A/S
 Lunavej 2
 DK-8700 Horsens
 Tlf : + 45 7023 5500
 Fax: + 45 7023 5511
 sales@vola.com
 www.vola.com

VOLA HV1E

Dato

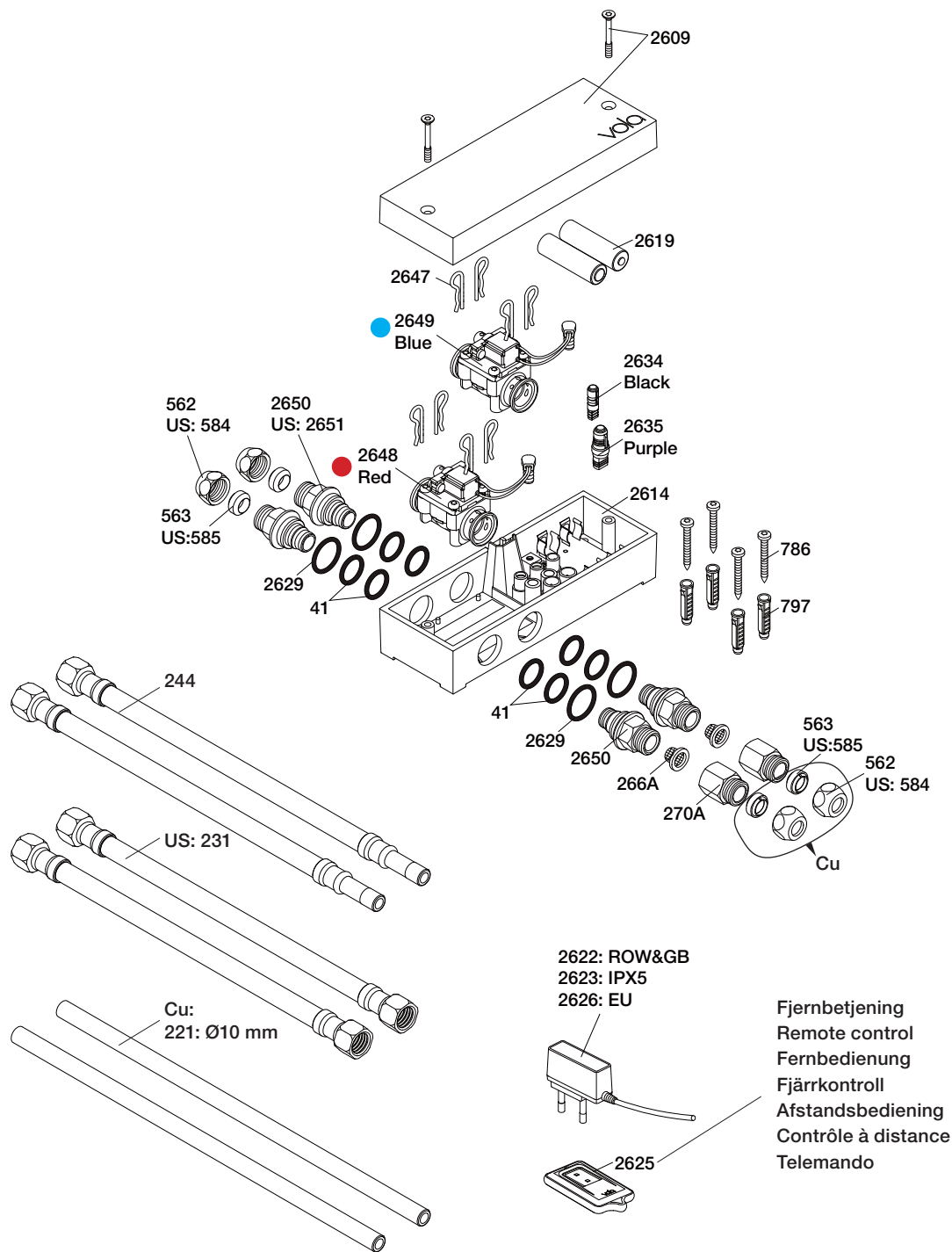
Dec. 12

Rev.

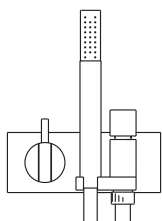
4

Blad

SB21.10



- VR270A: VR266A, VR270A
 VR2609: 2xVR2605, VR2609
 VR2650: 2xVR41, VR2652, VR2629
 VR2651: 2xVR41, VR2652, VR2629 (USA)
 VR2654: ● 4xVR2647, VR2649, 2xVR2650, 2xVR266A
 VR2655: ● 4xVR2647, VR2648, 2xVR2650, 2xVR266A



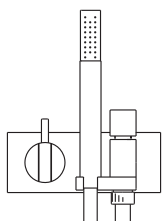
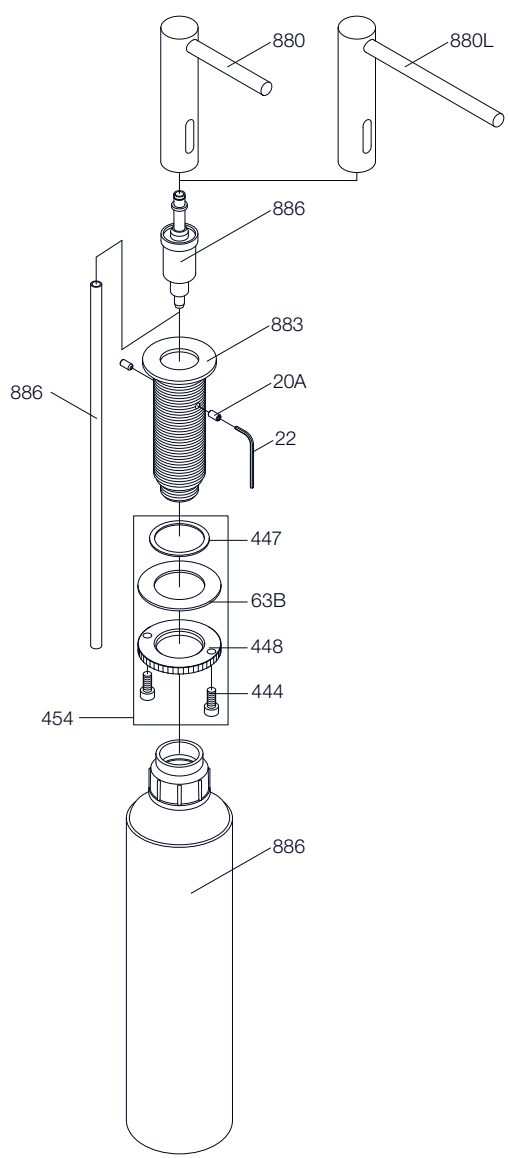
VOLA A/S
 Lunavej 2
 DK-8700 Horsens
 Tlf : + 45 7023 5500
 Fax: + 45 7023 5511
 sales@vola.com
 www.vola.com

VOLA VR2618
HV1E/4100

Dato
 Nov. 11

Rev.
 2

Blad
SB21.16



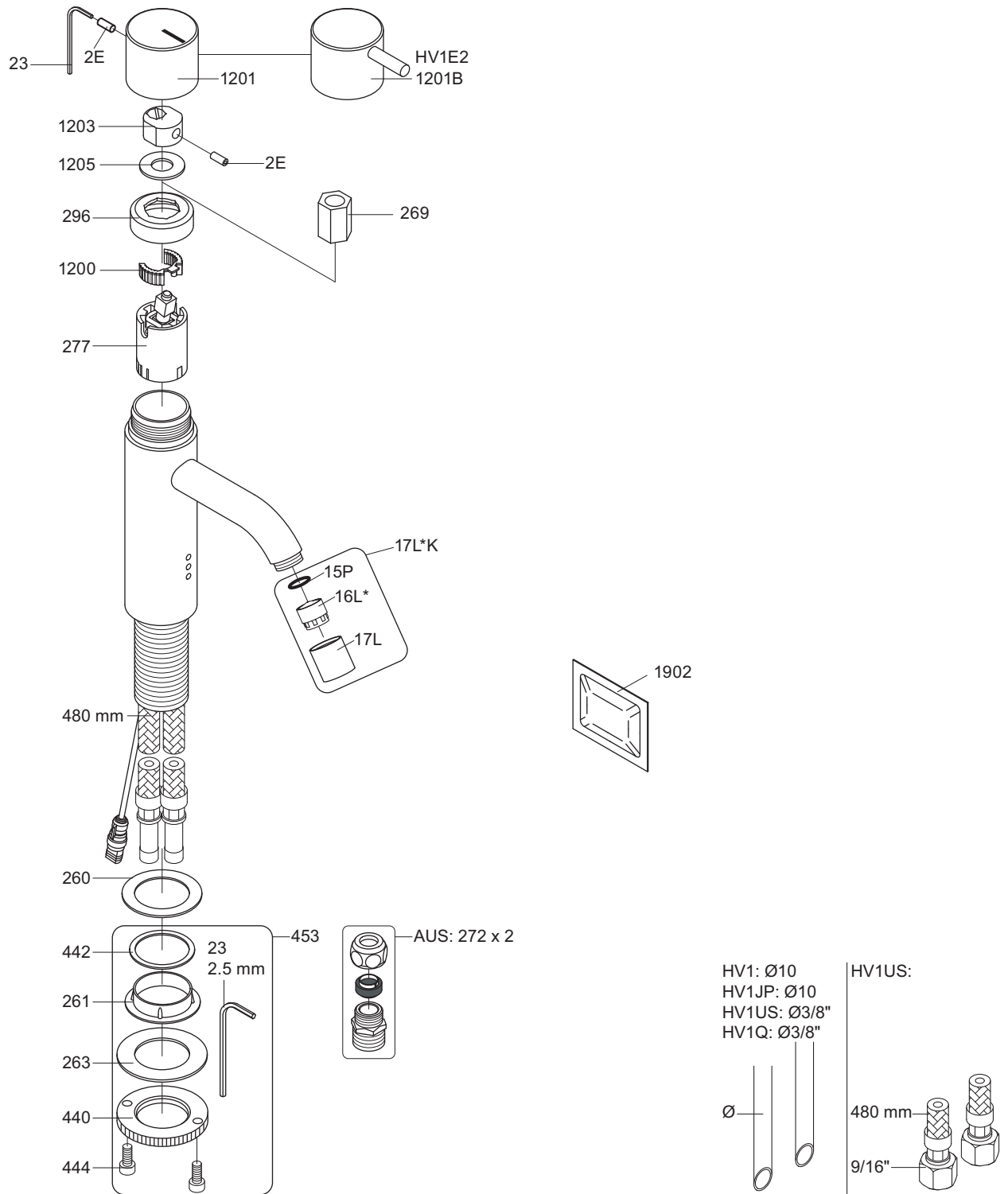
VOLA A/S
 Lunavej 2
 DK-8700 Horsens
 Tlf : + 45 7023 5500
 Fax: + 45 7023 5511
 sales@vola.com
 www.vola.com

VOLA T36, T36L

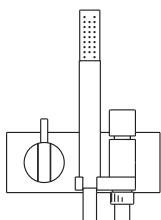
Dato
 Okt. 11

Rev.
 2

Blad
SB42.27



- VR277E: VR277, VR1200
- * VR17L4K: VR15P, VR16L4, VR17L (US-Standard)
- * VR17L5K: VR15P, VR16L5, VR17L (Standard)
- * VR17L9K: VR15P, VR16L9, VR17L (Japan Standard)
- VR453: VR23, VR261, VR263, VR440, 2xVR444
- NR.12: VR2E, VR23, VR1201
- NR.12B: VR2E, VR23, VR1201B



VOLA A/S
 Lunavej 2
 DK-8700 Horsens
 Tlf : + 45 7023 5500
 Fax: + 45 7023 5511
 sales@vola.com
 www.vola.com

VOLA HV1E

Dato

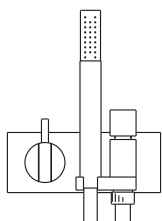
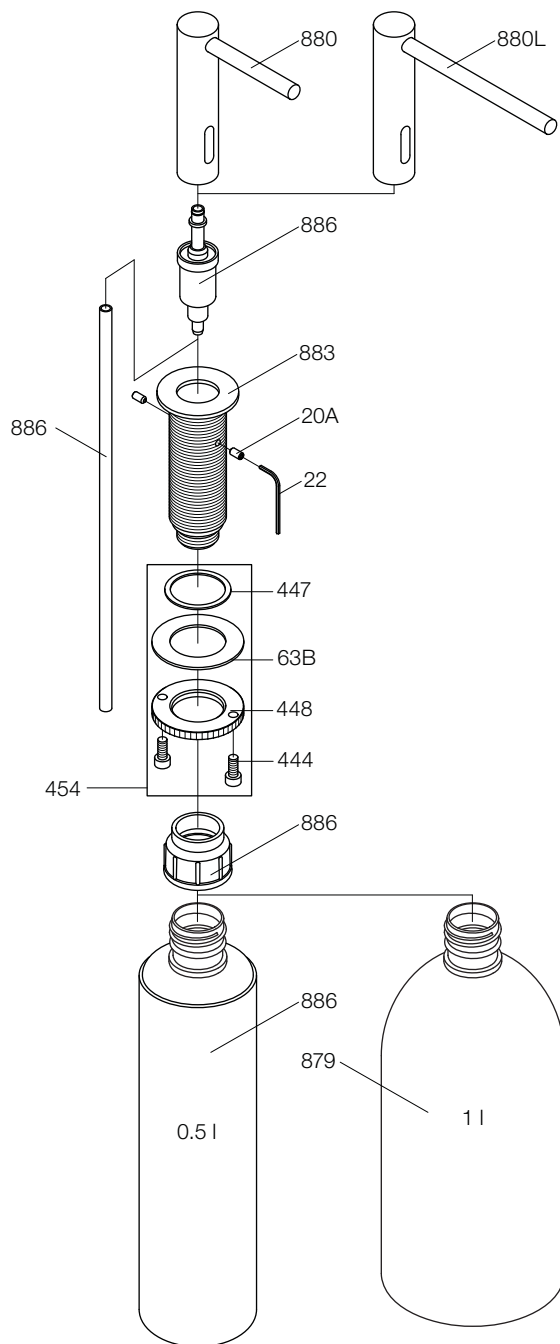
Okt. 16

Rev.

4

Blad

SB21.10



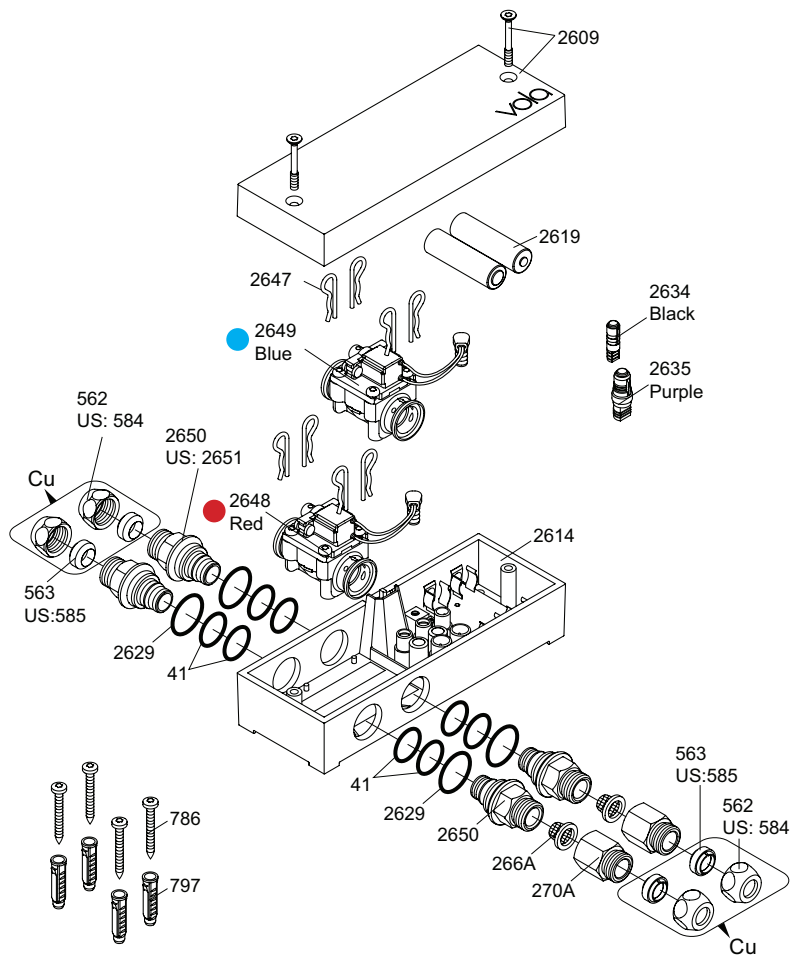
VOLA A/S
 Lunavej 2
 DK-8700 Horsens
 Tlf : + 45 7023 5500
 Fax: + 45 7023 5511
 sales@vola.com
 www.vola.com

VOLA T36, T36L

Dato
Okt. 11

Rev.
2

Blad
SB42.27



- VR270A: 266A, 270A
 VR2650: 2xVR41, VR2652, VR2629
 VR2651: 2xVR41, VR2652, VR2629 (USA)
 VR2654: ● 4xVR2647, VR2649, 2xVR2650, 2xVR266A
 VR2655: ● 4xVR2647, VR2648, 2xVR2650, 2xVR266A

Additional parts **Extra onderdelen**
Zusätzliche Teile **Pièces supplémentaires**
Supplerede dele **Las piezas adicionales**
Ytterligere delar

Remote control Afstandsbediening
 Fernbedienung Contrôle à distance
 Fjernbetjening Telemando
 Fjärrkontroll 2625

Power supply Stroomvoorziening
 Netzteil Alimentation
 Strømforsyning Convertidor adaptador
 Strömförsörjning

2622: ROW&GB
 2626: EU

	EU	GB	US	AUS
Type:	C	G	A	I

2623: IPX5

Extension
 2639 - 5 m
 2645 - 10 m

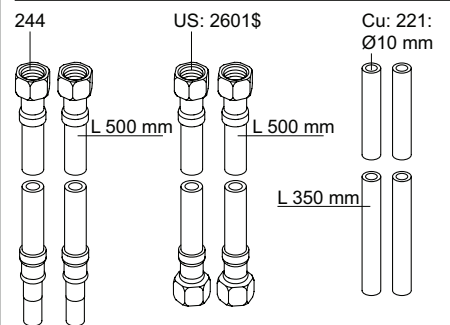
Black Svart
 Schwartz Zwart
 Sort Noir

Signal cable Signaalkabel
 Signalkabel Câble de signal
 Cable de señal

41XX, 49XX:
 509 - 1.5 m
 509A - 5 m
 509B - 10 m

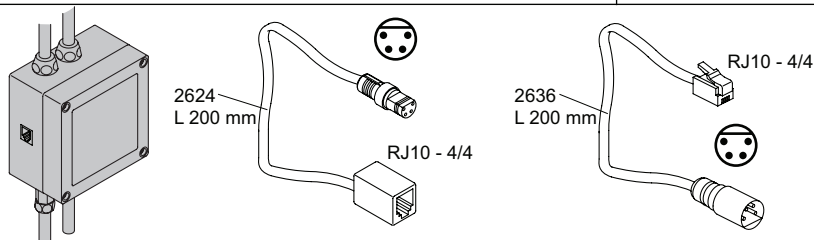
RB1E, HV1E:
 2656 - 1.5 m

Yellow Gul
 Gelb Geel
 Gul Jaune



Adapter
 Adapteur

Discontinued model
 aufgeföhrte Modell
 Udgået model
 Avvecklad modell
 Beändigde model
 Modèle discontinué



vola
 Lunavej 2
 DK-8700 Horsens
 Tlf : + 45 7023 5500
 Fax: + 45 7023 5511
 sales@vola.com
 www.vola.com

VOLA VR2618
HV1E/4100/4900

Date:
 Dec. 16

Rev.:
 2

Sheet:
SB21.16