

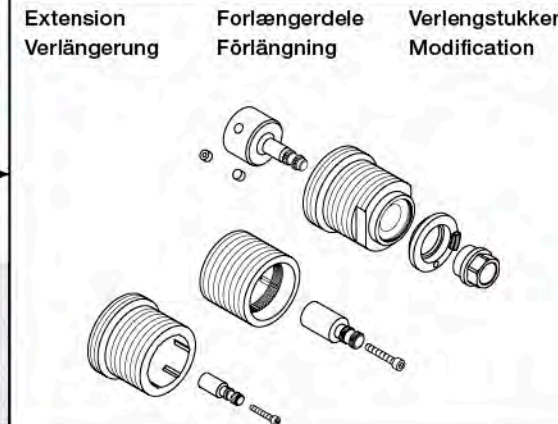
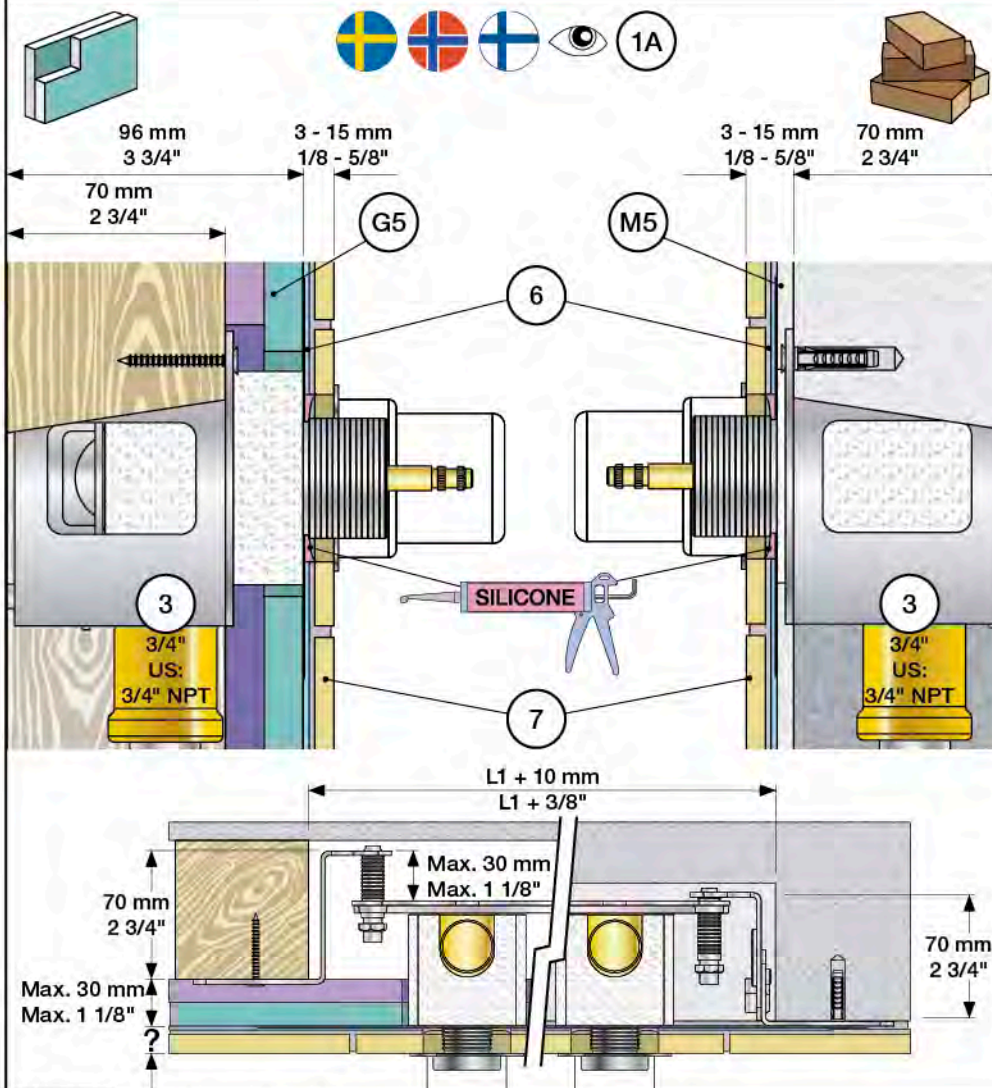
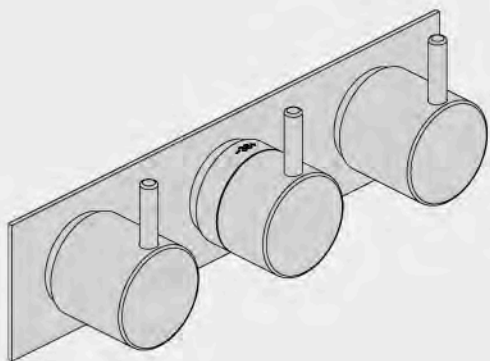
VOLA 5400, 5400V
 VOLA 5400N, 5400NV, 5400F, 5400FV
 VOLA 5400T, 5400TV, 5400R, 5400RV
 VOLA 5600, 5600V

Fitting instruction
 Montageanleitung
 Monteringsvejledning

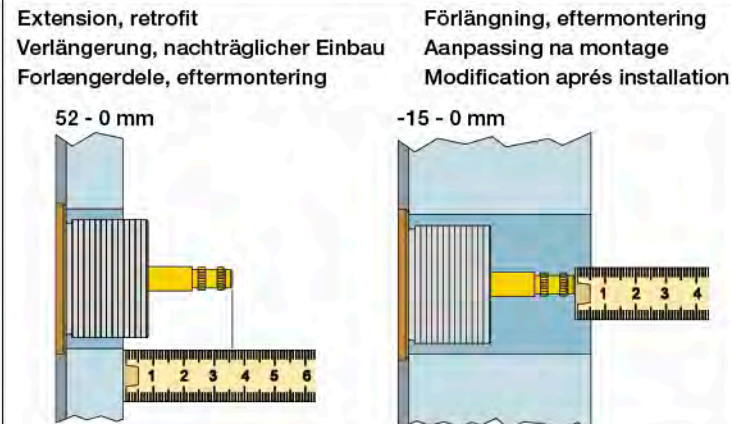
Monteringsvægledning
 Montage hanleiding
 Manuel de montage

2 Way Diverter
 2-Wege-Umstellung
 2-vejs omskifter

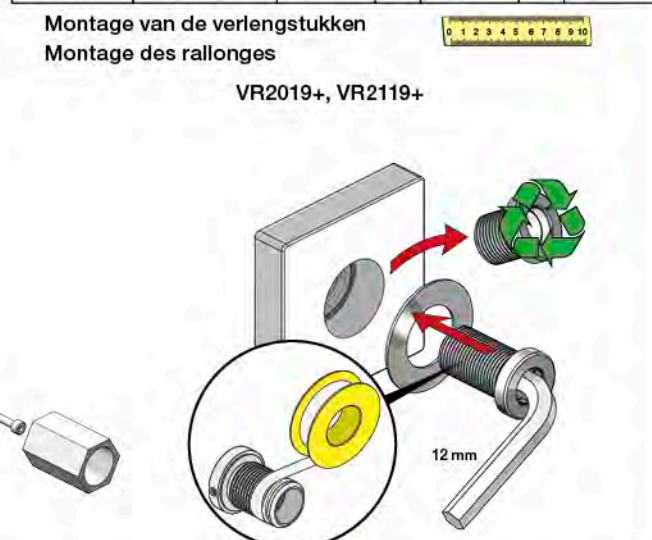
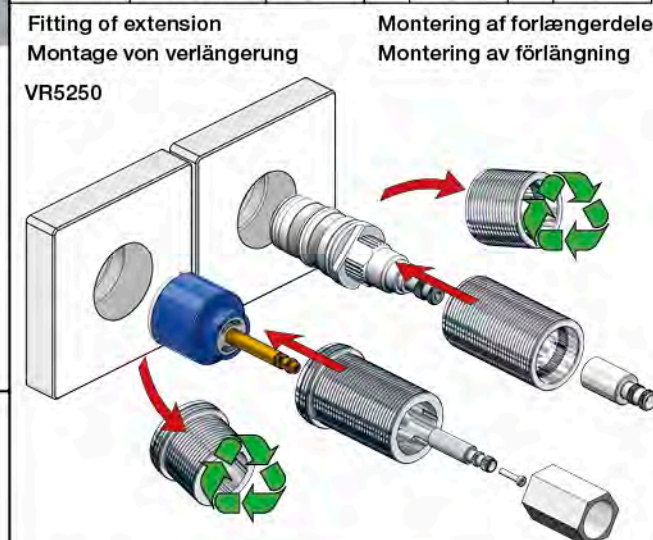
2-vägs omkastare
 2-wegomstel
 Inverseur à 2 voies



	VR5250	VR5410	VR2019
Tiles:	3 - 15 mm Std.	Std.	Std.
Fliesen:	15 - 25 mm +10	+10	+10
Fliser:	25 - 35 mm +20	+20	+20
Tegels:	35 - 45 mm +30	+30	+30
Carreaux:	45 - 55 mm +40	+40	+40
	55 - 65 mm +50	+50	+50



	VR5250	VR5410	VR2019
	37 - 49 mm Std.	Std.	Std.
	27 - 37 mm +10	+10	+10
	17 - 27 mm +20	+20	+20
	7 - 17 mm +30	+30	+30
	-3 - 7 mm +40	+40	+40
	-13 - -3 mm +50	+50	+50



www.vola.com
 mnt_5400A2_V1_40999002

© VOLA A/S

5 703182 430553

mm/Inch	L	L1	L2	L3	L4	L5	L6	H	H1	H2	H3
A	395 15 1/2"	260 10"	204 8"	-	-	-	-	-	-	-	-
B	490 19 1/2"	355 14"	-	-	78 3 1/16"	60 2 3/8"	-	95 3 3/4"	127 5"	130 5 1/8"	-
C	570 23"	435 17"	133 5 1/4"	64 2 1/2"	-	-	78 3 1/16"	-	-	-	54 2 1/8"
D	647 25 1/2"	512 20"	-	-	-	-	156 6 1/8"	-	-	-	-

Data, l/min. / (Gpm) 3 Bar/43.5 Psi:

1	2	M	2
Out 1	32/(8.5)	16/(4.2)	32/(8.5)
Out 2	-	-	-

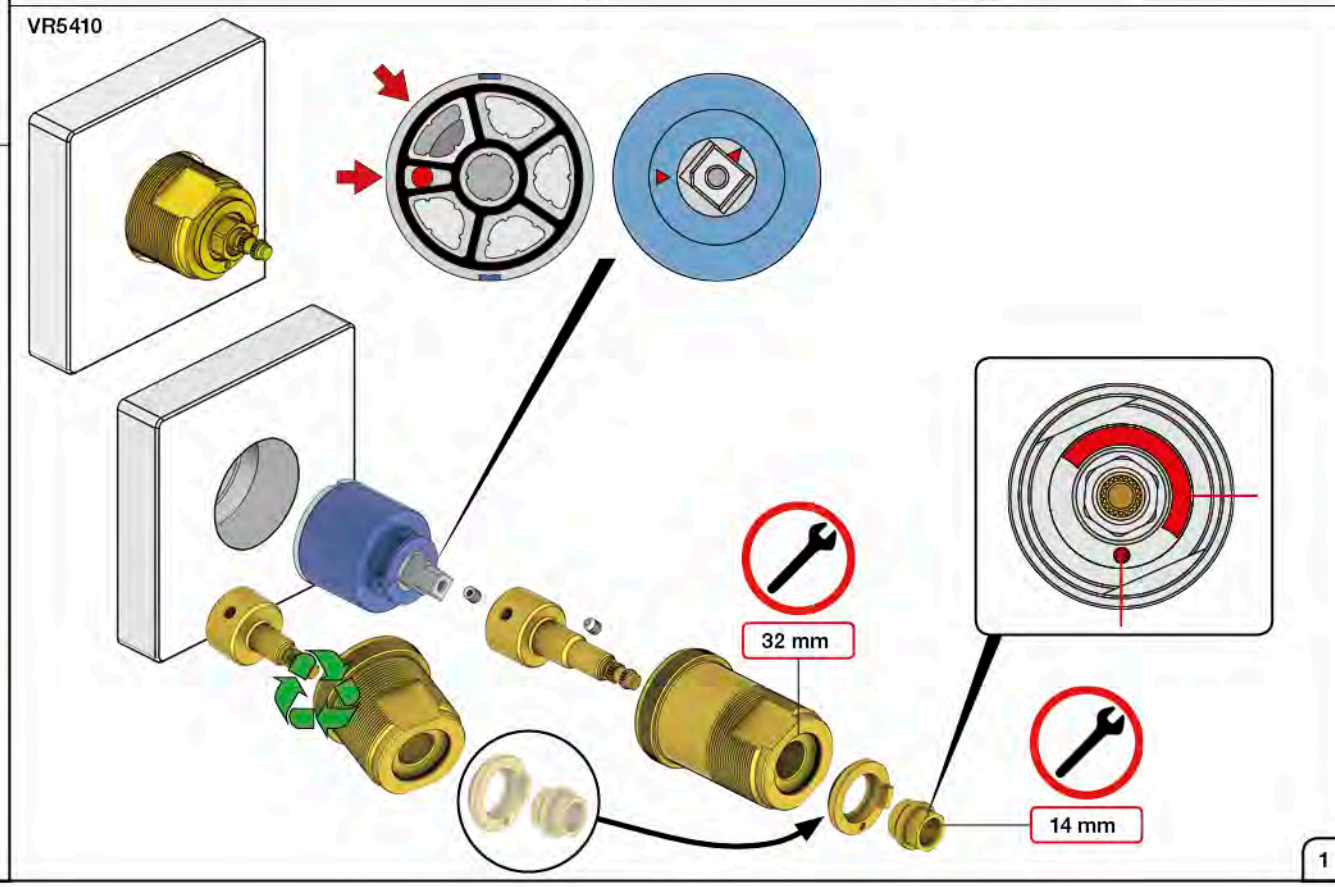
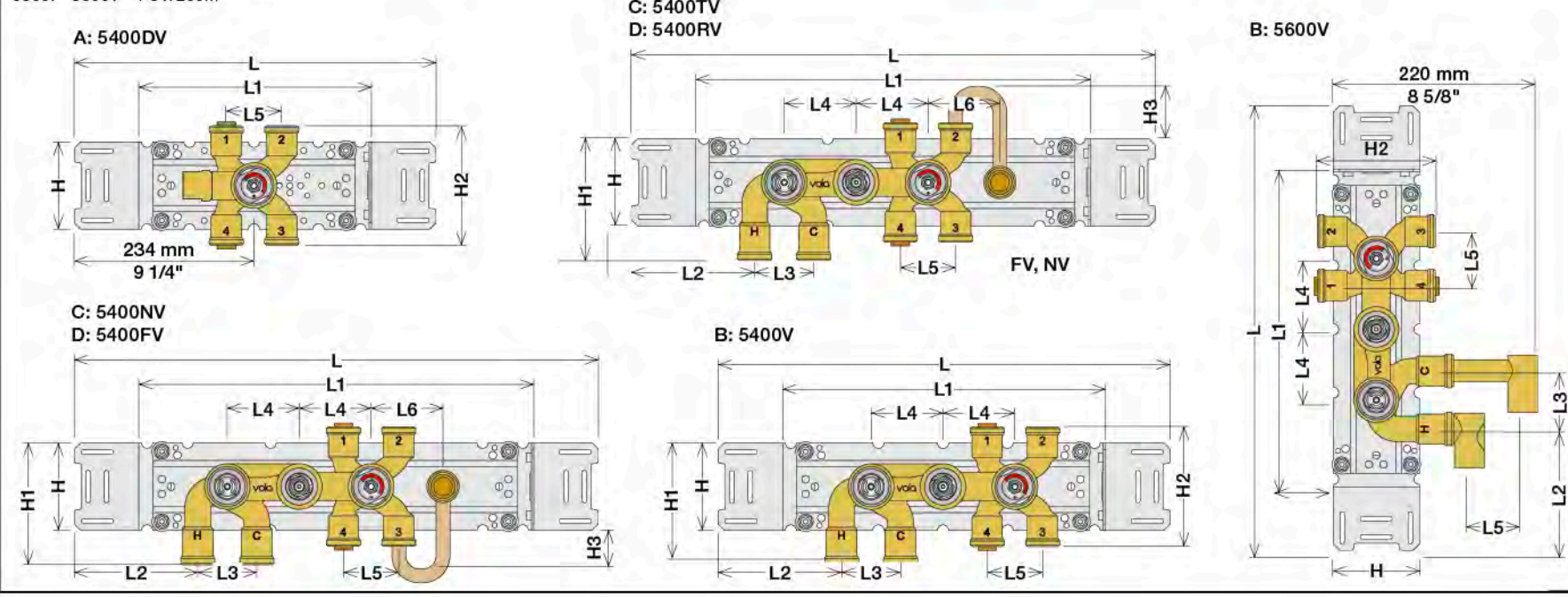
Max.: 10 Bar/145 psi
 Max. 65°C, 150°F

USA: Minimum flow rate: 1.8 gpm.

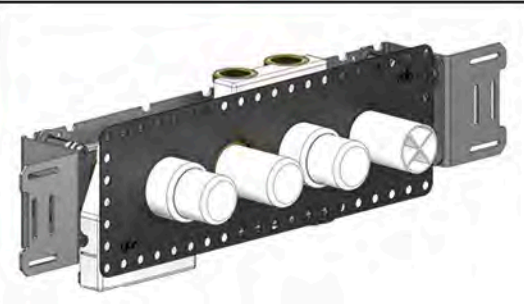
AUS - Hot water inlet:
 Max. 50°C, 122°F.
 (AS 4032)

5400: 5400V + 3 x 200M
 5400N: 5400NV + 2 x 200M
 5400F: 5400FV + 2 x 200M
 5600: 5600V + 3 x 200M

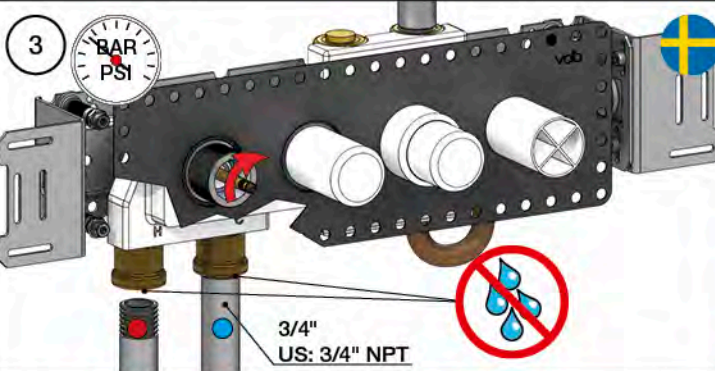
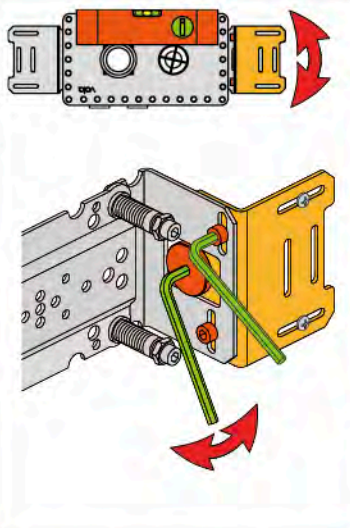
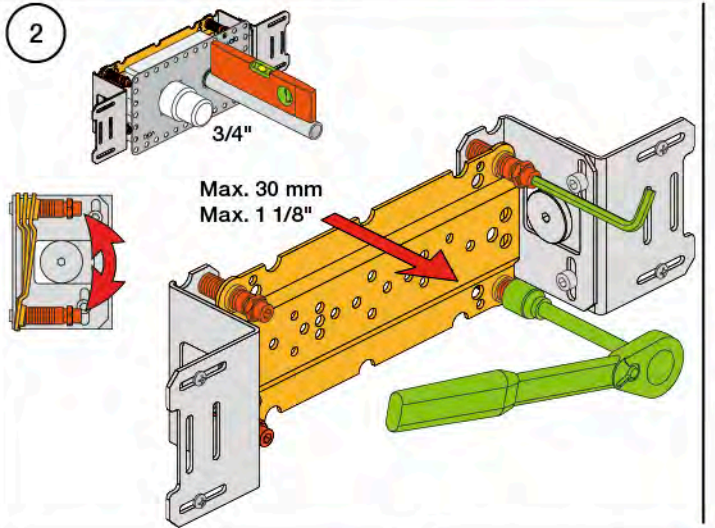
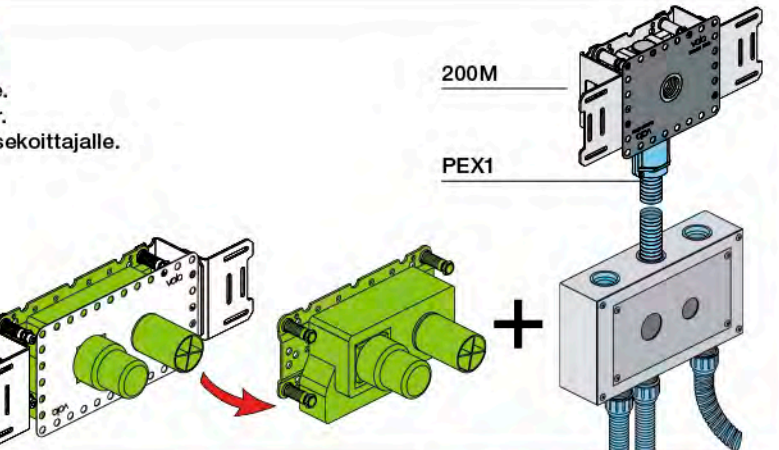
5400T: 5400TV + 2 x 200M
 5400R: 5400RV + 2 x 200M



1 Check the local legislation.
 Bitte die örtlichen Vorschriften überprüfen.
 Tjek de lokale regler.
 Kontrollera lokala föreskrifter
 Nazitten lokale regelgeving.
 Vérifiez la législation locale.

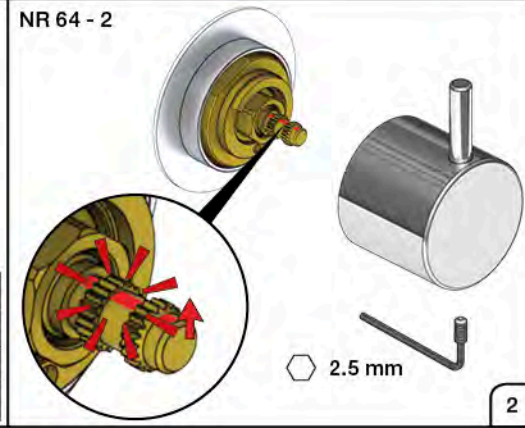
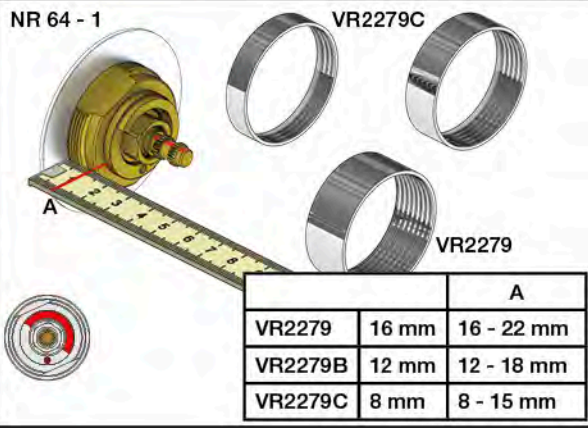
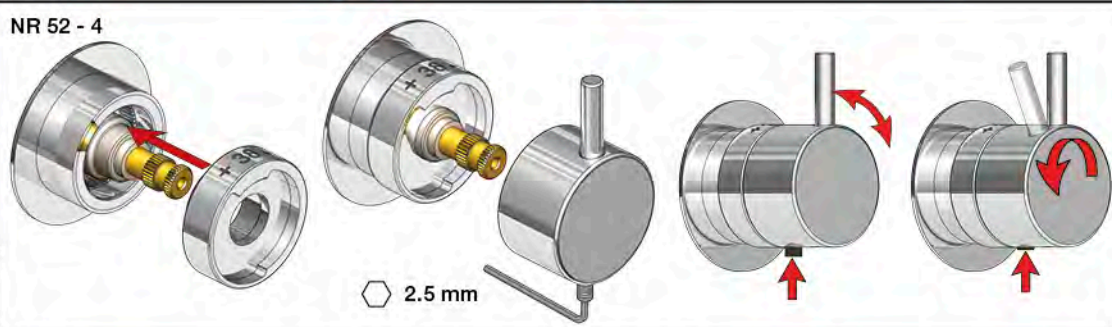
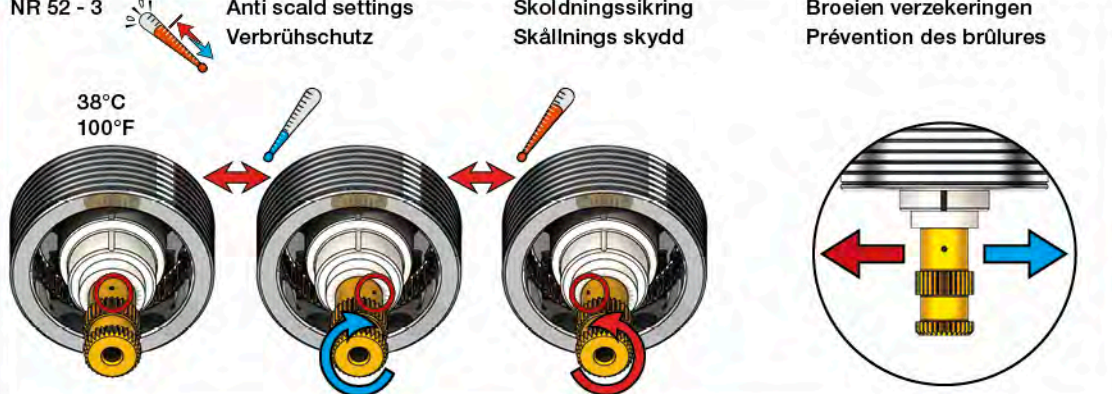
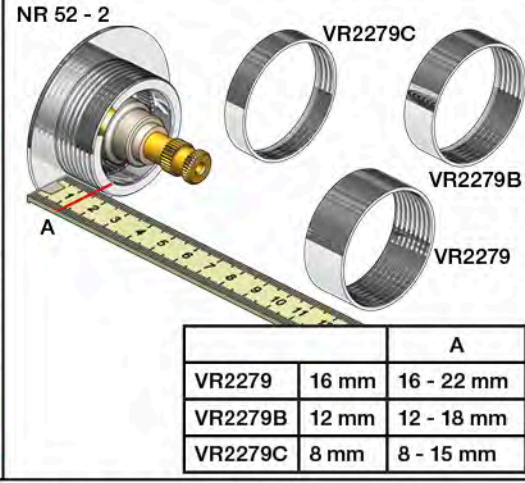
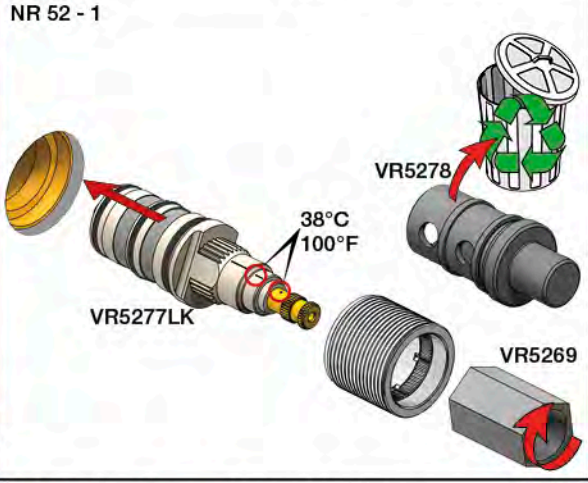
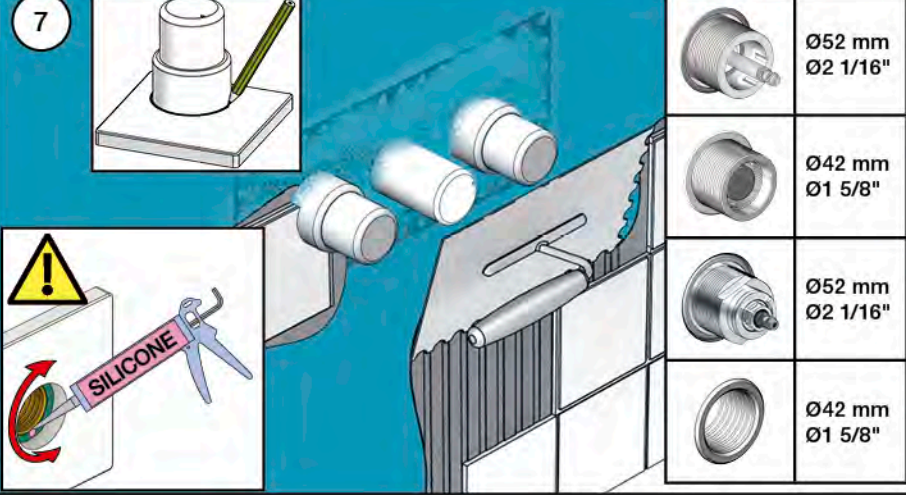
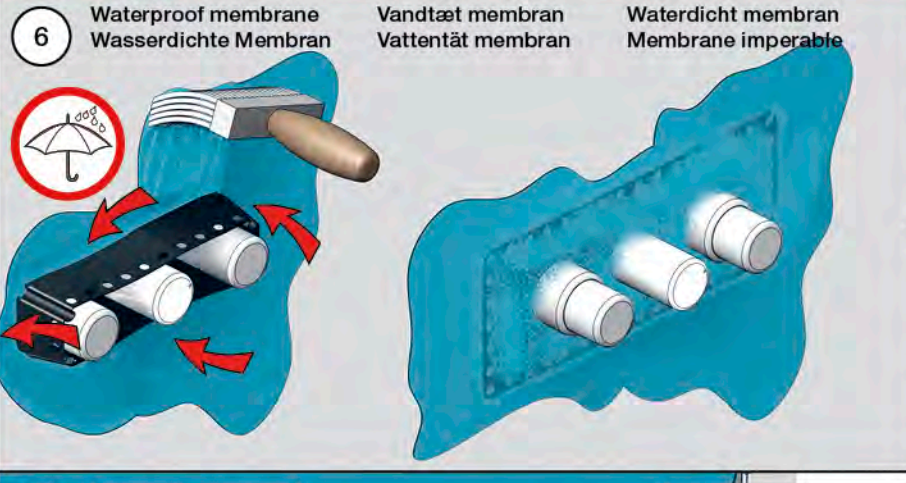
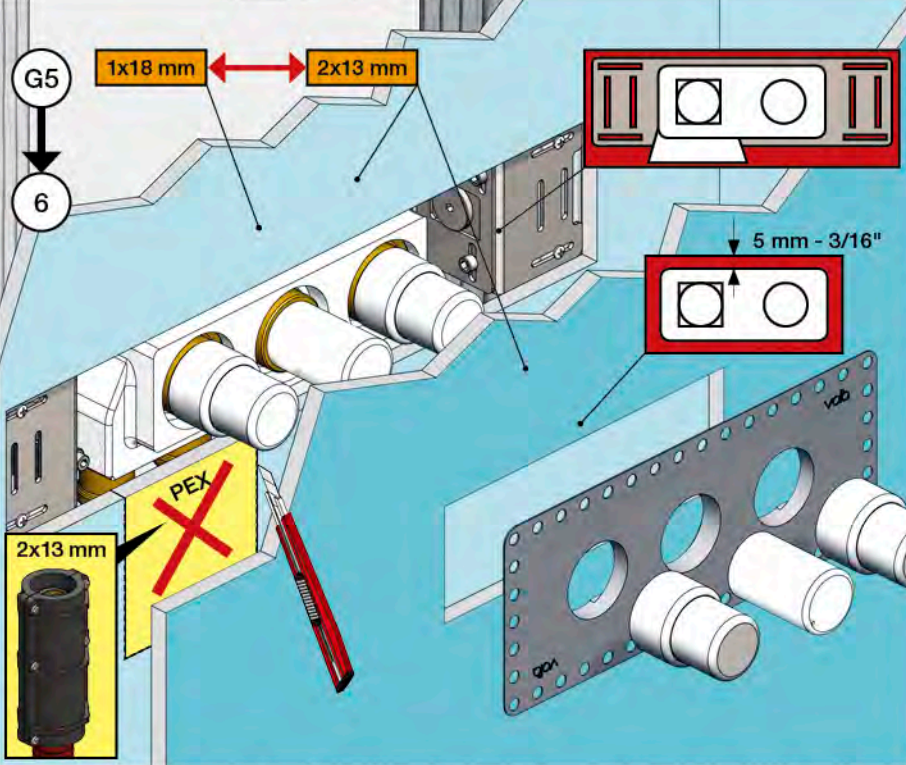
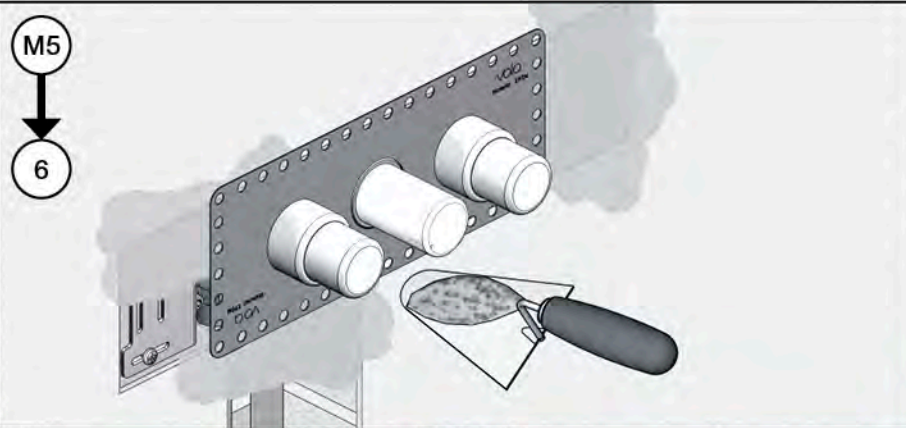
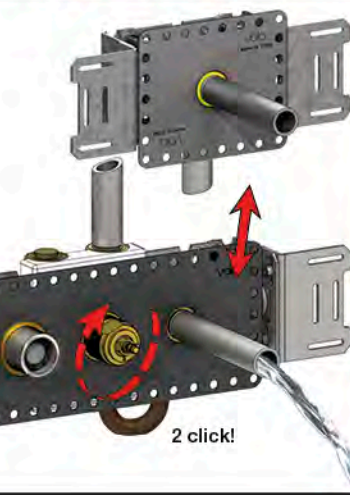
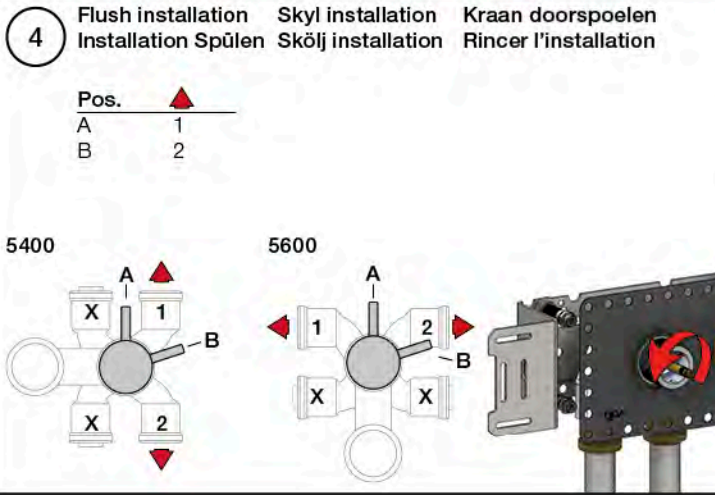


1A
 Box till inbyggnadsblandare.
 Boks til indbygningsblander.
 Laatikko seinäasenteiselle sekoittajalle.
 Ingår inte i leveransen köps separat.
 Ikke inkludert, kjøpes separat.
 Eivät sisälly tilaukseen, ostettava erikseen.



Sverige: ENDAST PEX.
 Se separat vägledning för PEX

VOLA PEX5 **Cu**
 15 mm pex
 18 mm pex



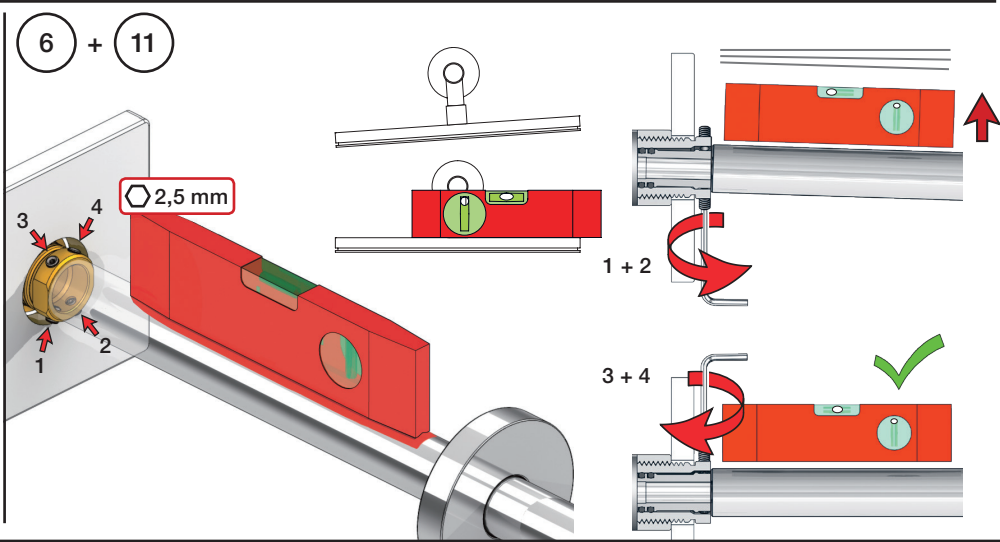
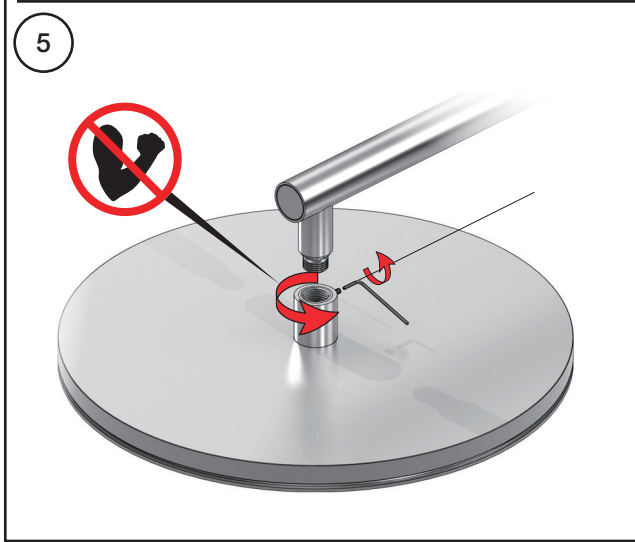
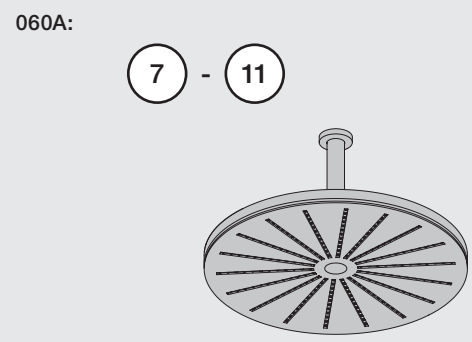
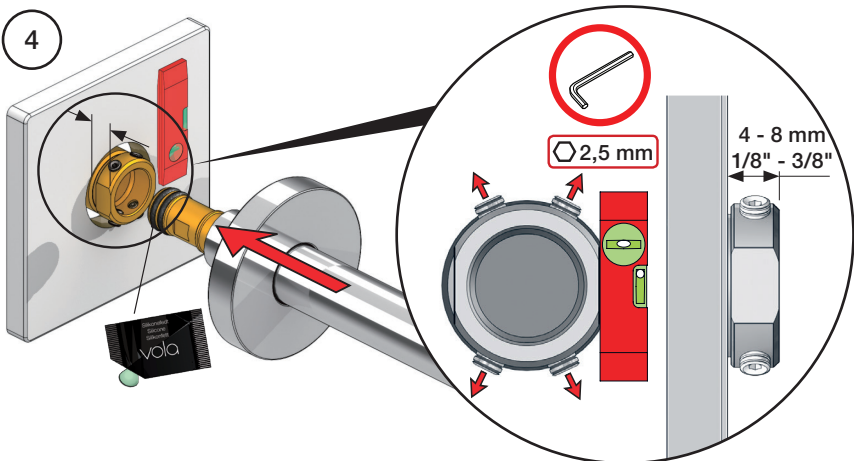
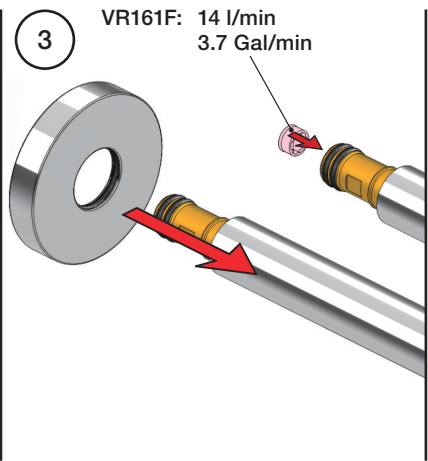
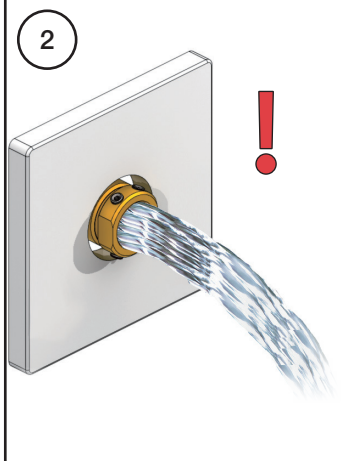
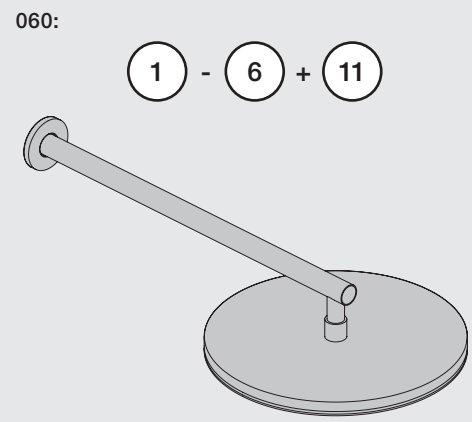
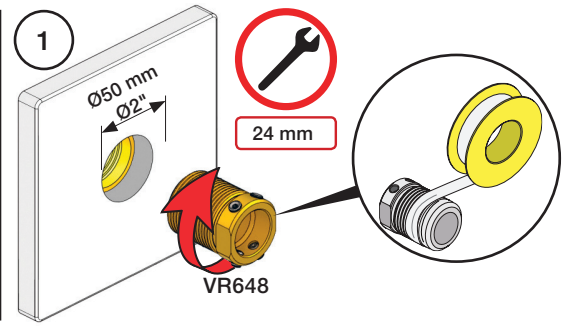
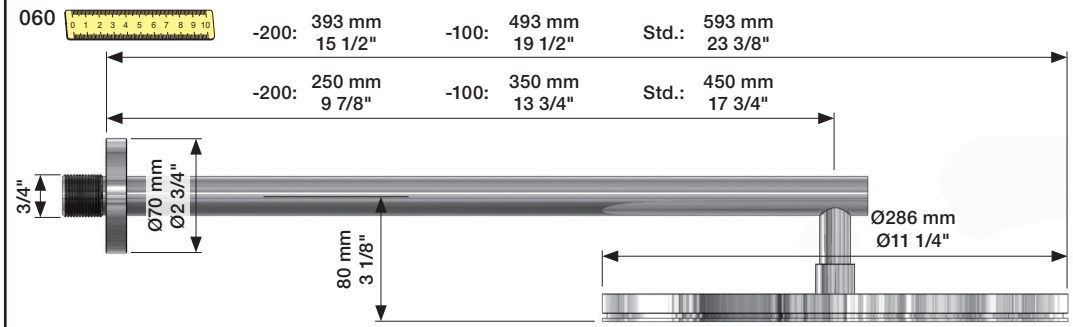
Fitting instruction
 Montageanleitung
 Monteringsvejledning
 Monteringsvægledning
 Montageanleitung
 Manuel de montage

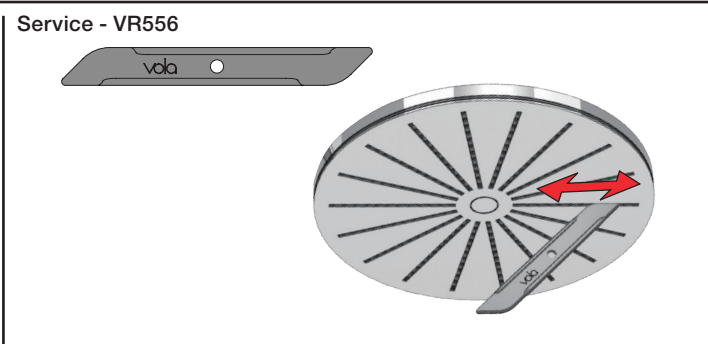
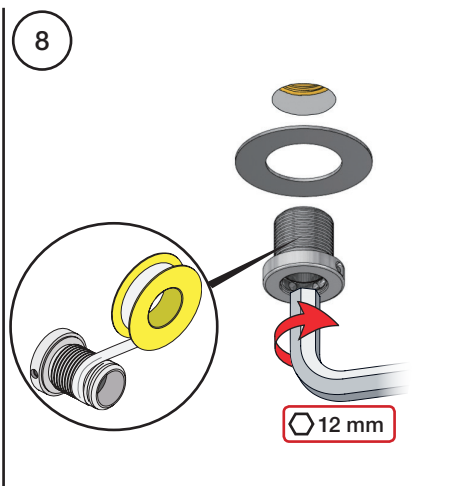
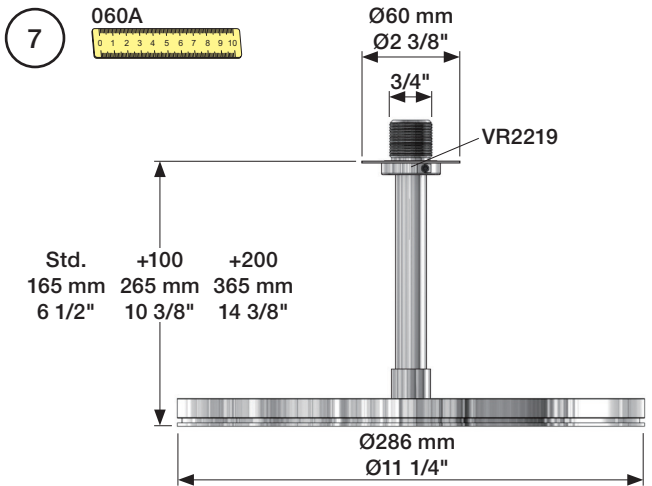
Data	Bar:	1	2	3	4	5
	(l/min)	12	18	22	25	29
	(Gal/min)	3.4	4.8	5.8	6.6	7.7
Max. 65°C. 150°F						

VR161 - 060, 060A:
 VR161K: 1.8 Gal/min - 7 l/min
 VR161D: 2.5 Gal/min - 9 l/min
 VR161F: 3.7 Gal/min - 14 l/min

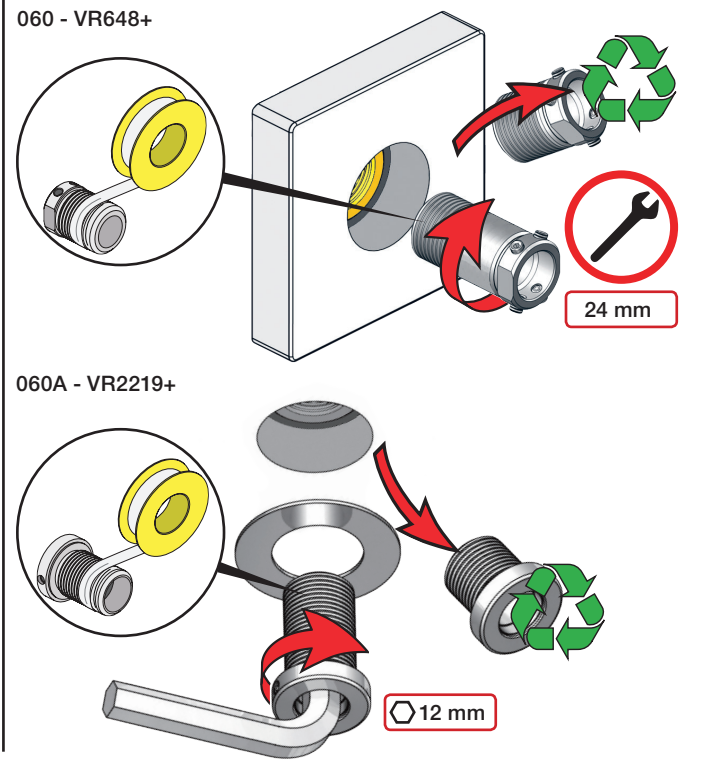
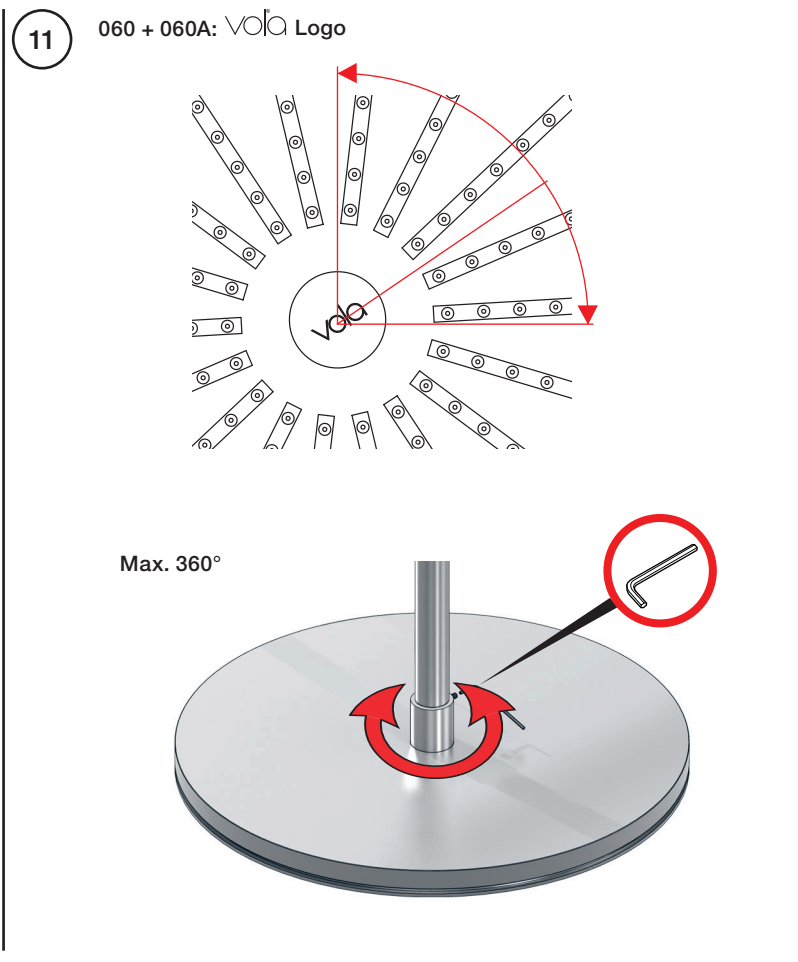
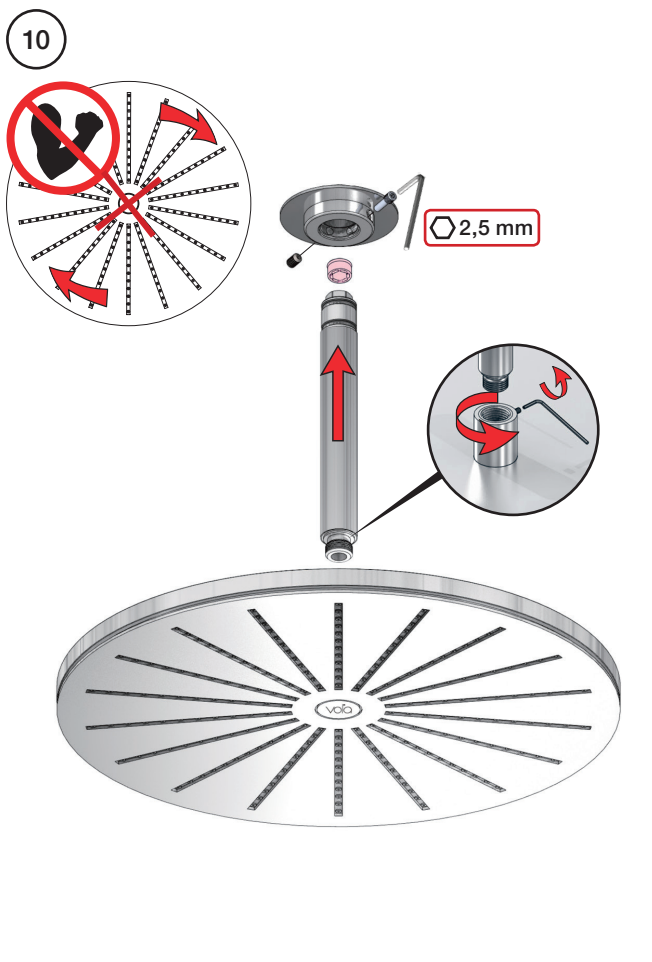
VR161K
 VR161D
 VR161F

+ = +






	Extension Verlängerung	Forlængerdele Förlängning	Verlengstukken Modification	
		VR648:		VR2219:
Tiles:	3 - 19 mm	Standard	3 - 15 mm	Standard
Fliesen:	17 - 28 mm	VR648+10	15 - 25 mm	VR2219+10
Fliser:	27 - 38 mm	VR648+20	25 - 35 mm	VR2219+20
Tegels:	37 - 48 mm	VR648+30	35 - 45 mm	VR2219+30
Carreaux:	47 - 58 mm	VR648+40	45 - 55 mm	VR2219+40
	57 - 68 mm	VR648+50	55 - 65 mm	VR2219+50



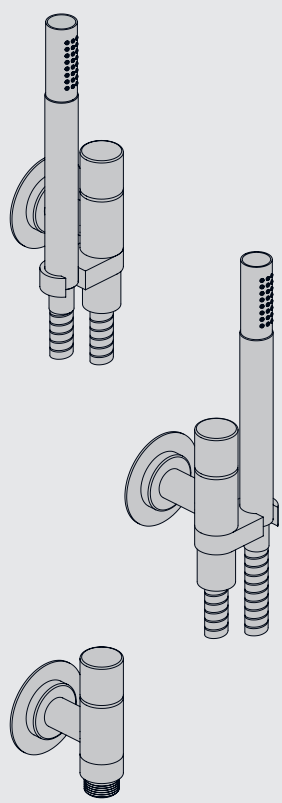
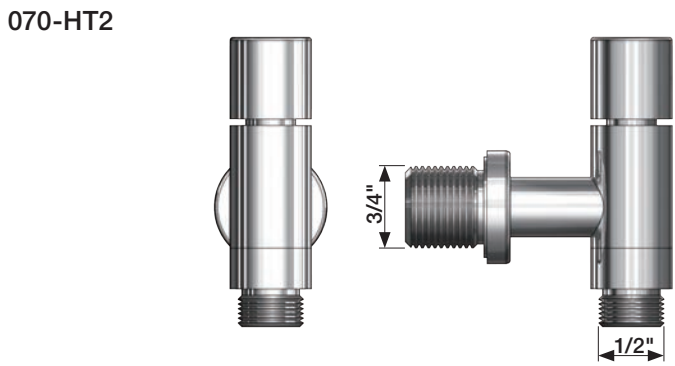
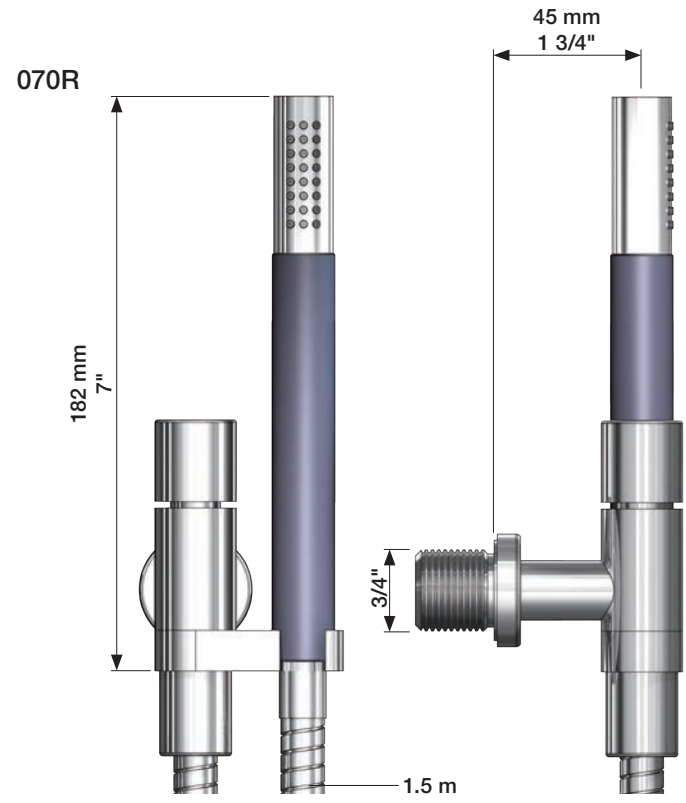
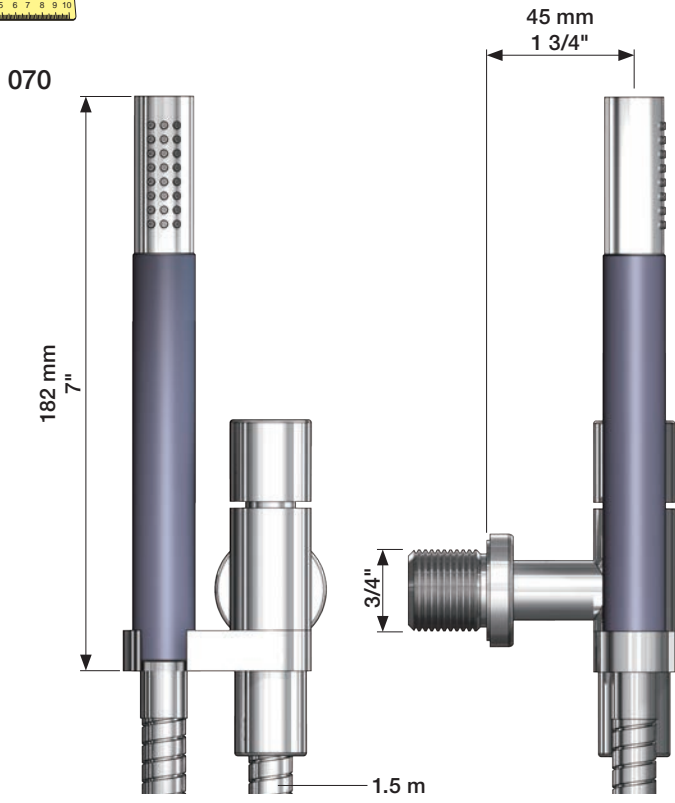
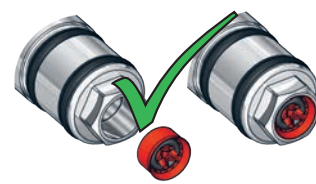
VOLA 070, 070R, 070-HT2

Fitting instruction
 Montageanleitung
 Monteringsvejledning
 Monteringsvægledning
 Montage hanleiding
 Manuel de montage

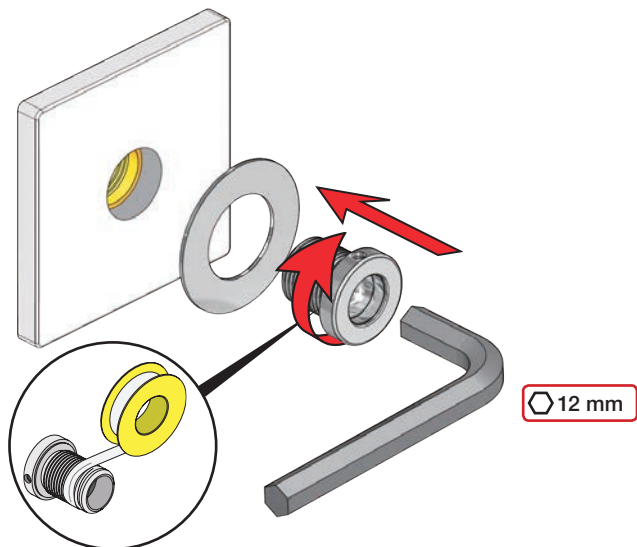
Data	Bar:	1	2	3	4	5
070/070R	(l/min) (Gal/min)	9 2.5	9 2.5	9 2.5	9 2.5	9 2.5
070-HT2	(l/min) (Gal/min)	9 2.5	12 3.2	15 4.0	17 4.5	19 5
	Max. 65°C. 150°F					



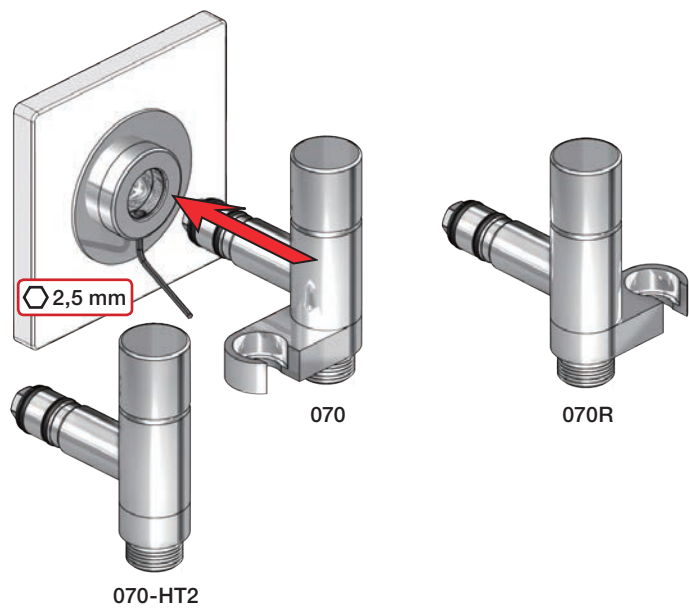
VR161:
 VR161K: 7 l/min - 1.8 Gal/min (Cal Green)



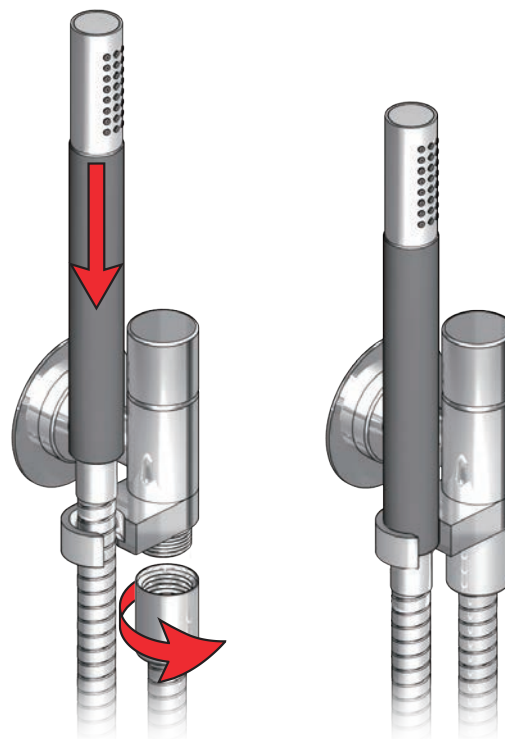
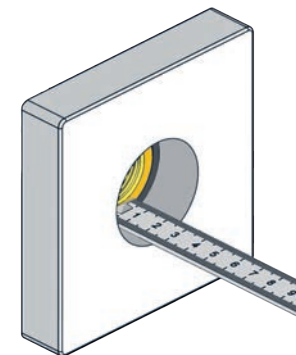
1




2

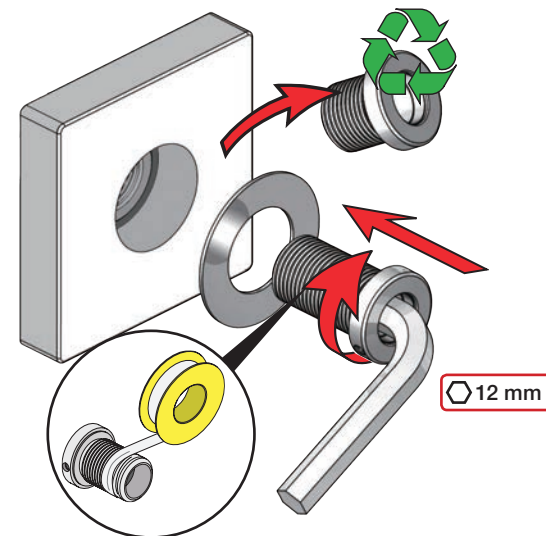


3

Extension
VerlängerungForlængerdele
FörlängningVerlængstukken
Modification

		VR2019: 
Tiles:	3 - 15 mm	Standard
Fliesen:	15 - 25 mm	VR2019+10
Fliser:	25 - 35 mm	VR2019+20
Tegels:	35 - 45 mm	VR2019+30
Carreaux:	45 - 55 mm	VR2019+40
	55 - 65 mm	VR2019+50

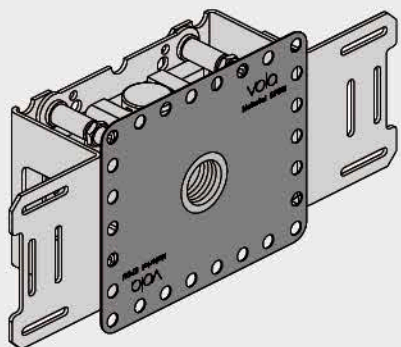
VR2019+



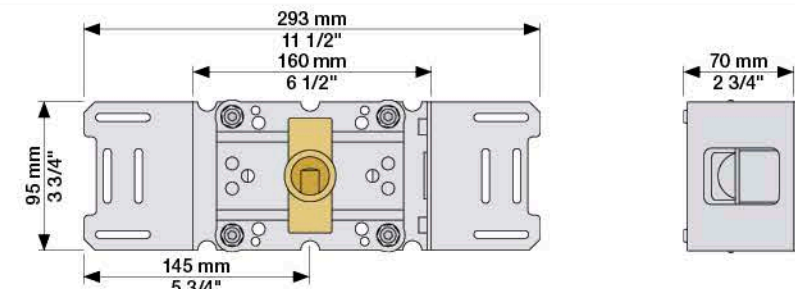
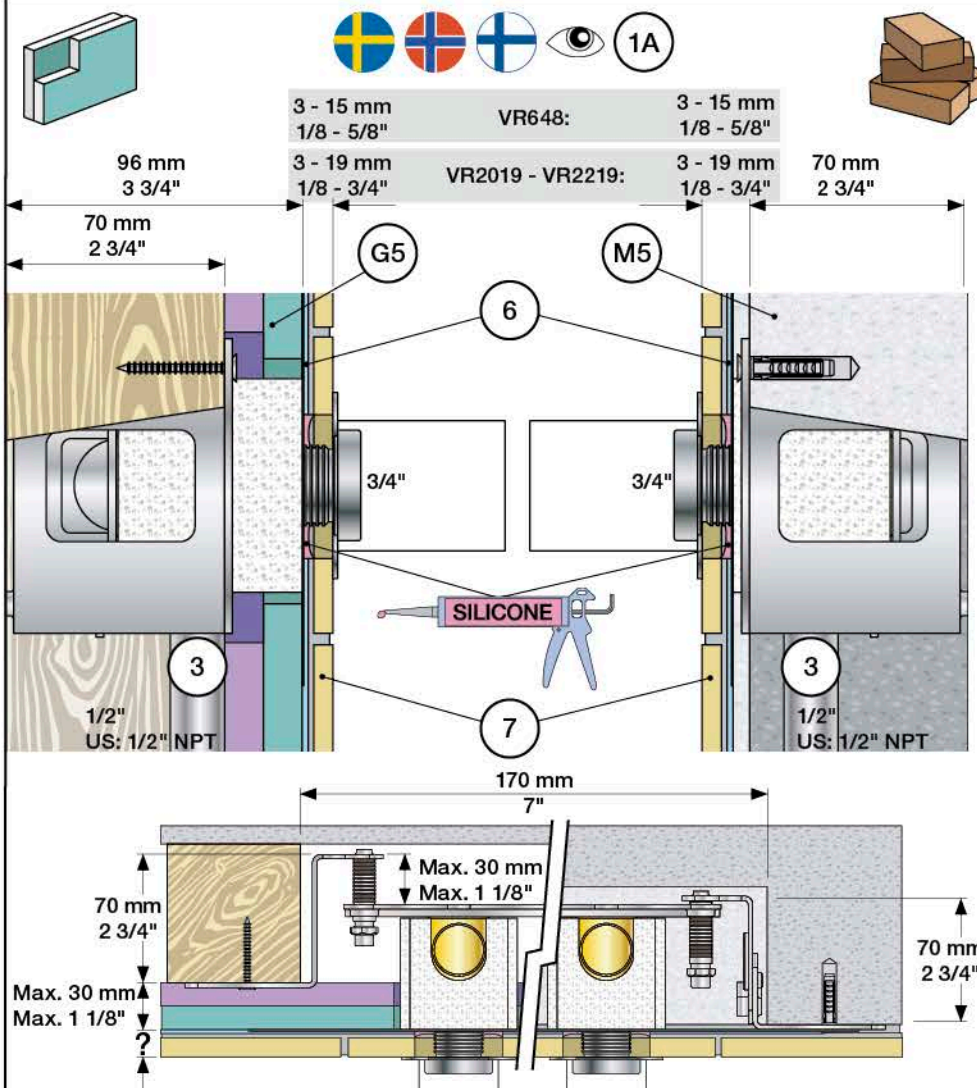


Fitting instruction
Montageanleitung
Monteringsvejledning

Monteringsvægledning
Montage hanledning
Manuel de montage



www.vola.com
200M_V1 40998991



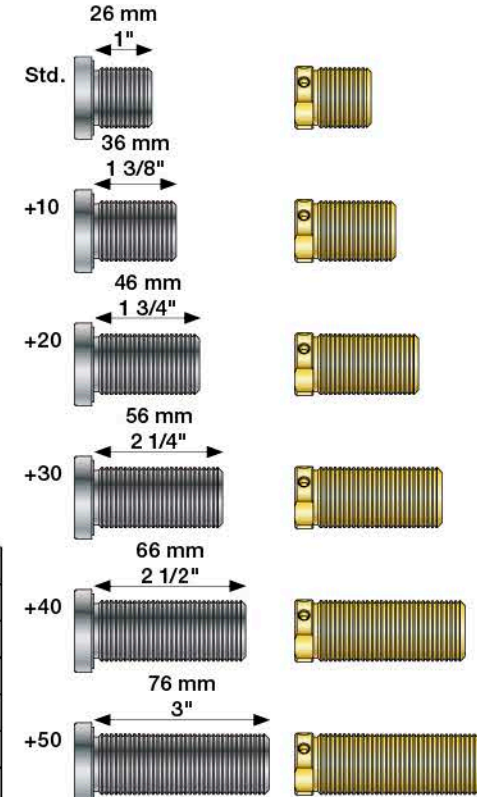
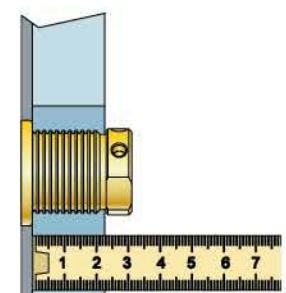
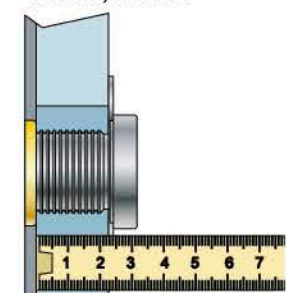
Extension Verlängerung Forlængerdele Förlängning Verlængstücken Modification

- VR2019: 010, 020, 030, 040/B, 050K, 070/R/S/W, 080/K/D/DK
VR2020: 080W
VR2119: 010C, 020C, 040D
VR2219: 050, 050A, 060A
VR648: 060, 080ST

- VR2019:
VR2020:
VR2119:
VR2219:

VR2019, VR2119
VR2020, VR2219

VR648



VR2019, VR2020, VR2119, VR2219		
Tiles:	3 - 15 mm	Std.
Fliesen:	15 - 25 mm	+10
Fliser:	25 - 35 mm	+20
Tegels:	35 - 45 mm	+30
Carreaux:	45 - 55 mm	+40
	55 - 65 mm	+50

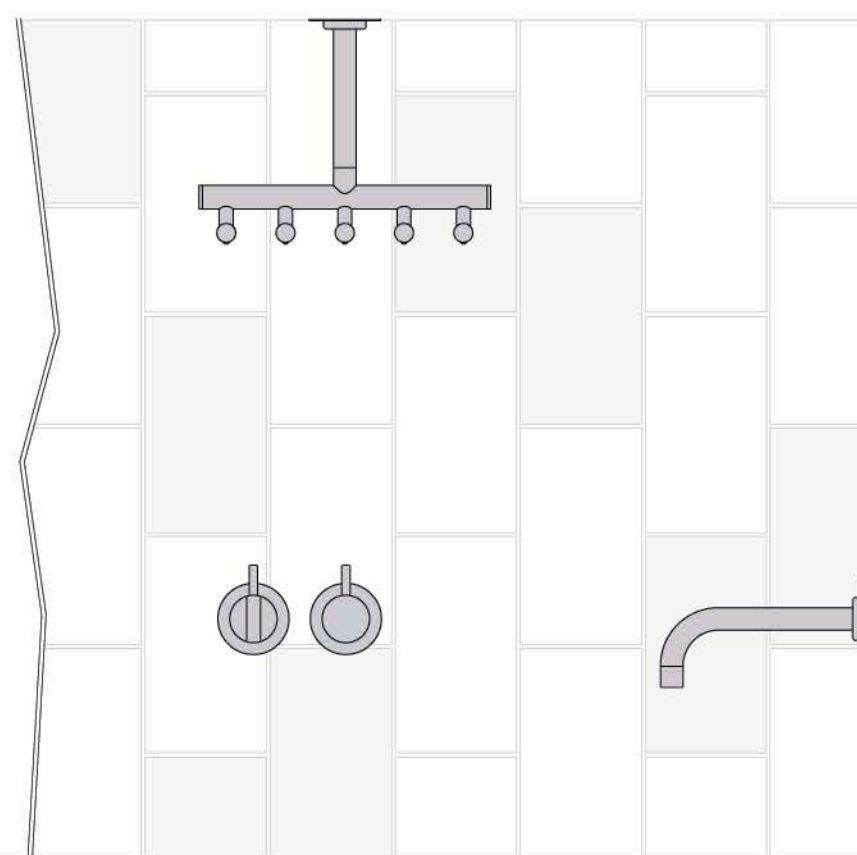
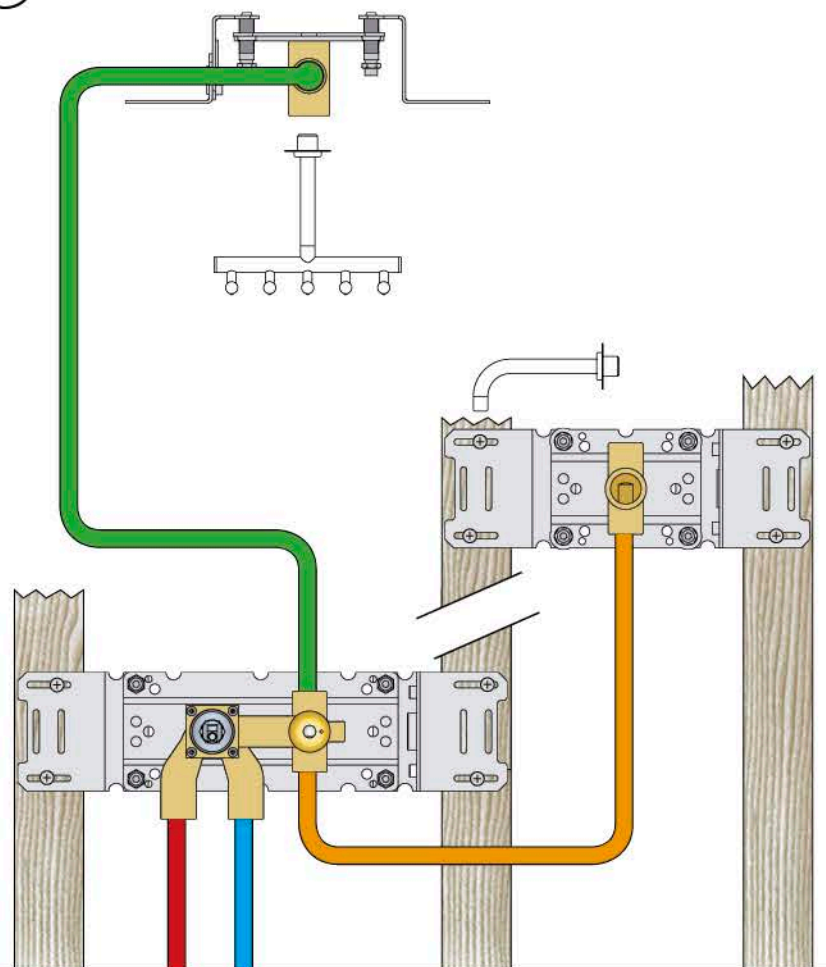
VR648:		
Tiles:	3 - 19 mm	Std.
Fliesen:	17 - 28 mm	+10
Fliser:	27 - 38 mm	+20
Tegels:	37 - 48 mm	+30
Carreaux:	47 - 58 mm	+40
	57 - 68 mm	+50

00

Installation example
Installationsbeispiel

Installationseksemplar
Installationsexemplar

Installatie voorbeeld
l'installation des exemple



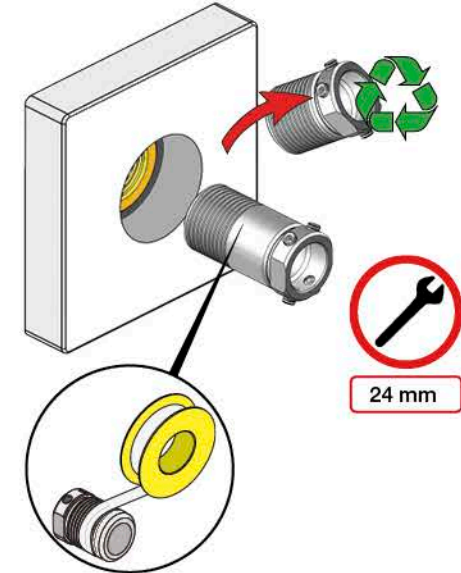
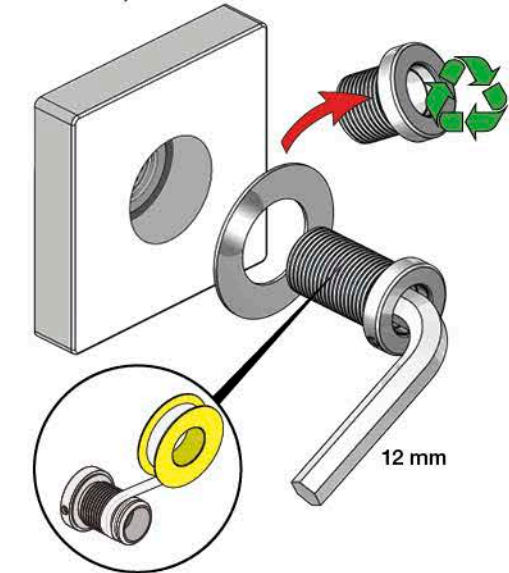
Fitting of extension
Montage von verlängerung

Montering af forlængerdele
Montering av förlängning

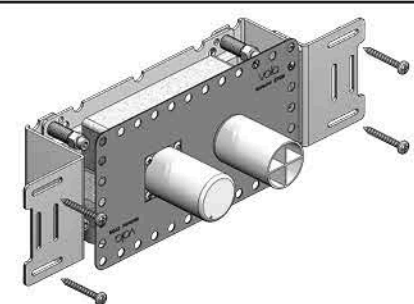
Montage van de verlængstücken
Montage des rallonges

VR2019+, VR2119+
VR2020+, VR2219+

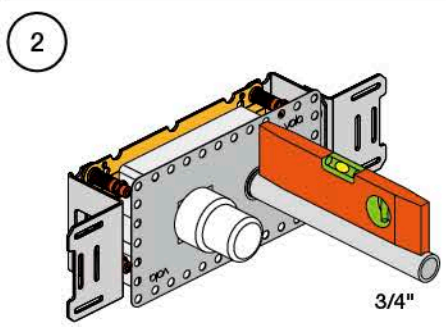
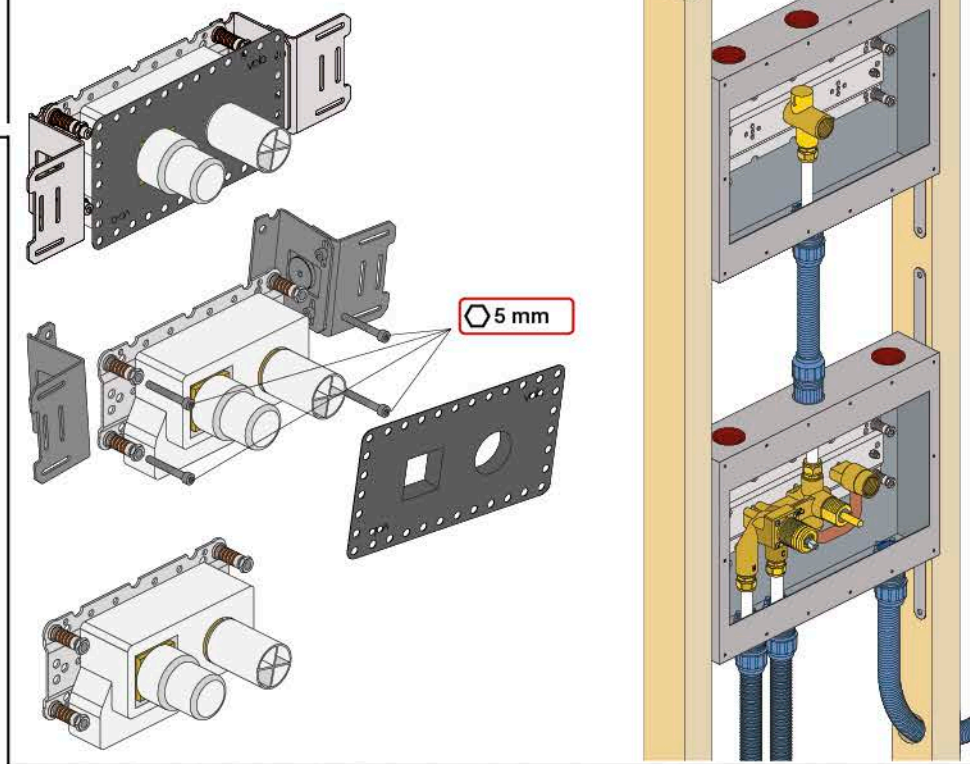
VR648+



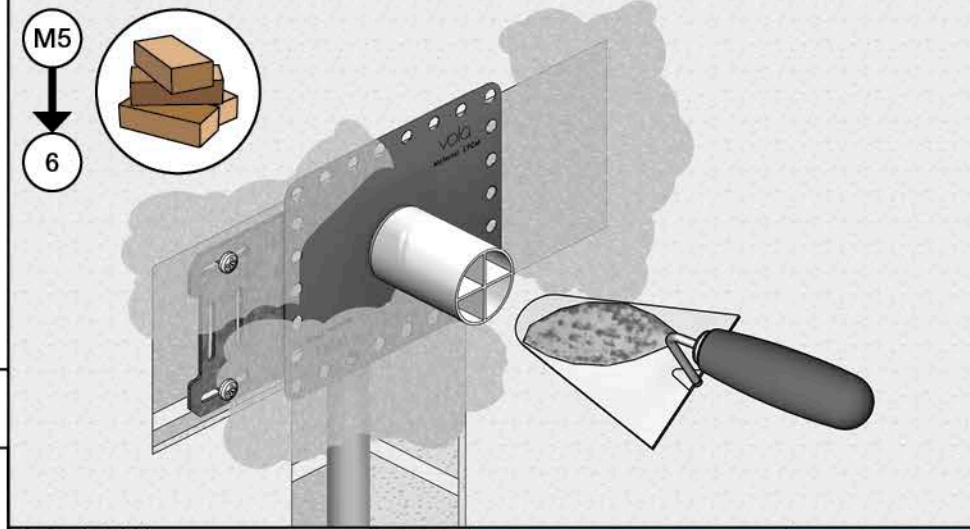
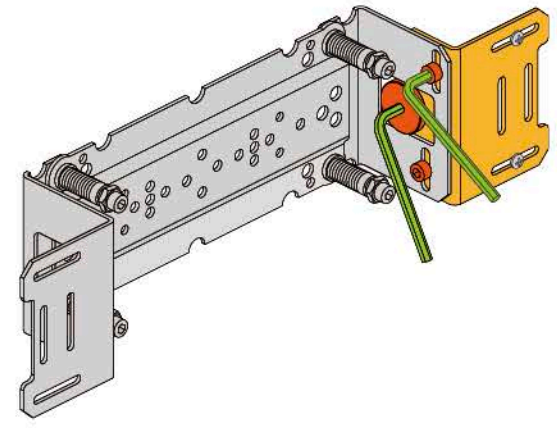
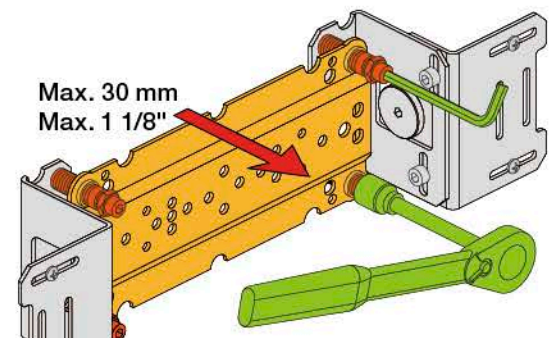
1 Check the local legislation.
Bitte die örtlichen Vorschriften überprüfen.
Tjek de lokale regler.
Kontrollera lokala föreskrifter
Nazitten lokale regelgeving.
Vérifiez la législation locale.



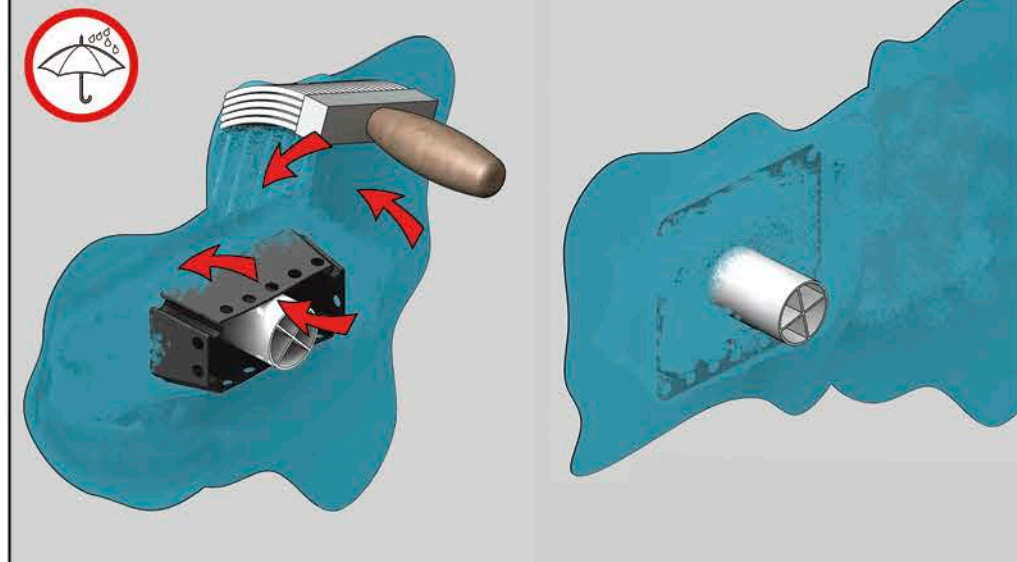
1A
Box till inbyggnadsblandare.
Boks til indbygningsblander.
Laatikko seinäasenteiselle sekoittajalle.



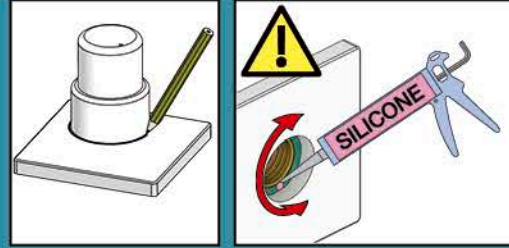
Max. 30 mm
Max. 1 1/8"



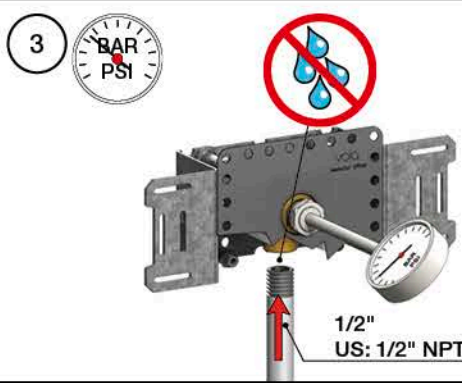
6 Waterproof membrane
Wasserdichte Membran
Vandtæt membran
Vattentät membran
Waterdicht membran
Membrane imperable



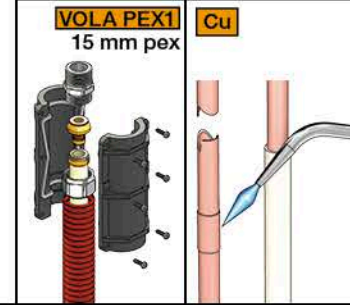
7



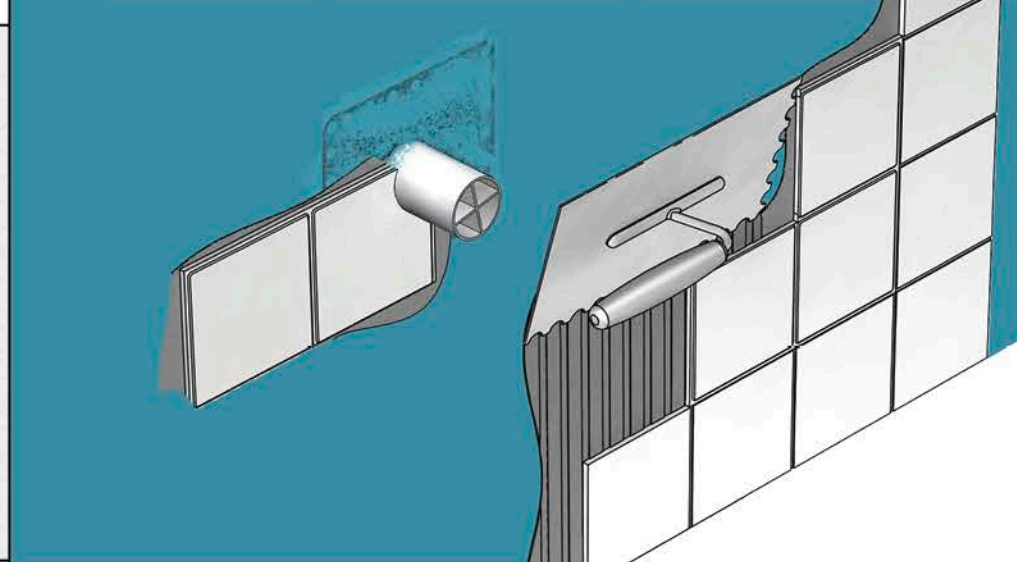
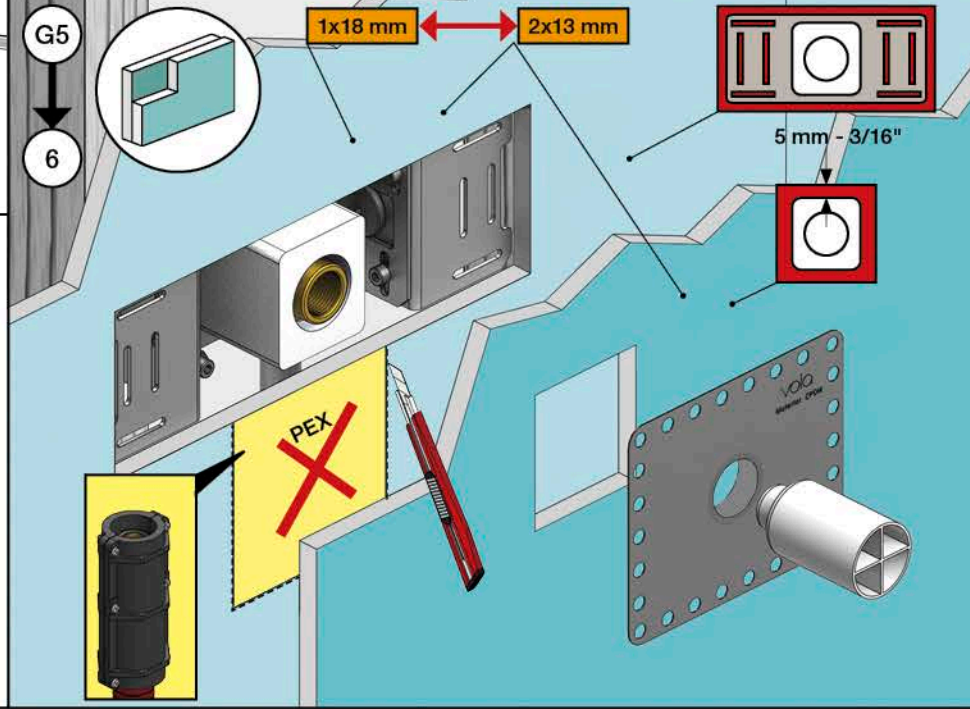
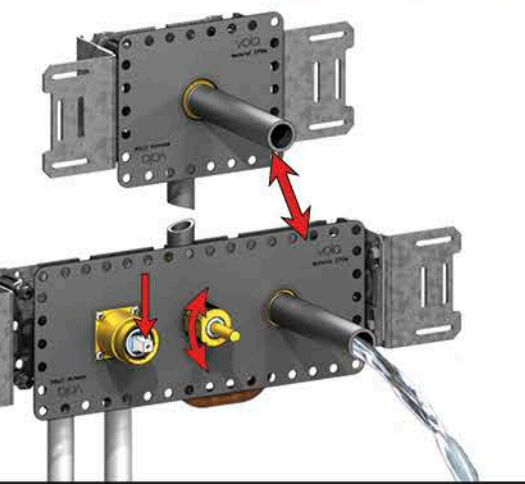
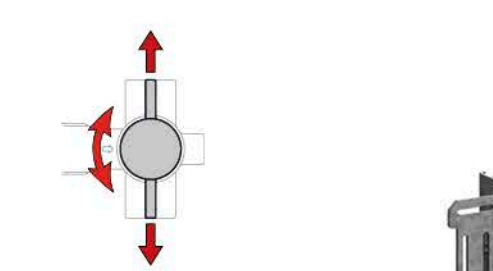
VR2019		Ø42 mm
VR2020		Ø1 5/8"
VR2119		
VR2219		
VR648		Ø50 mm Ø2"



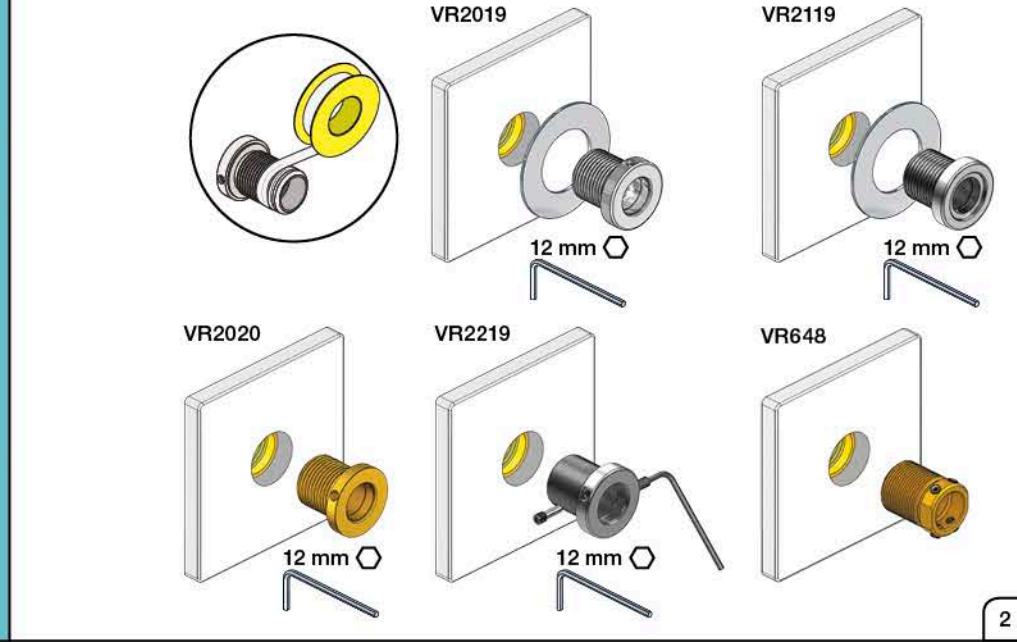
3
Sverige: ENDAST PEX.
Se separat vägledning för PEX



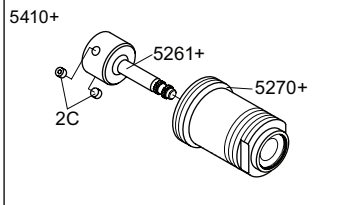
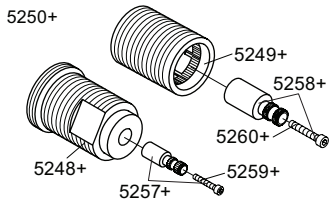
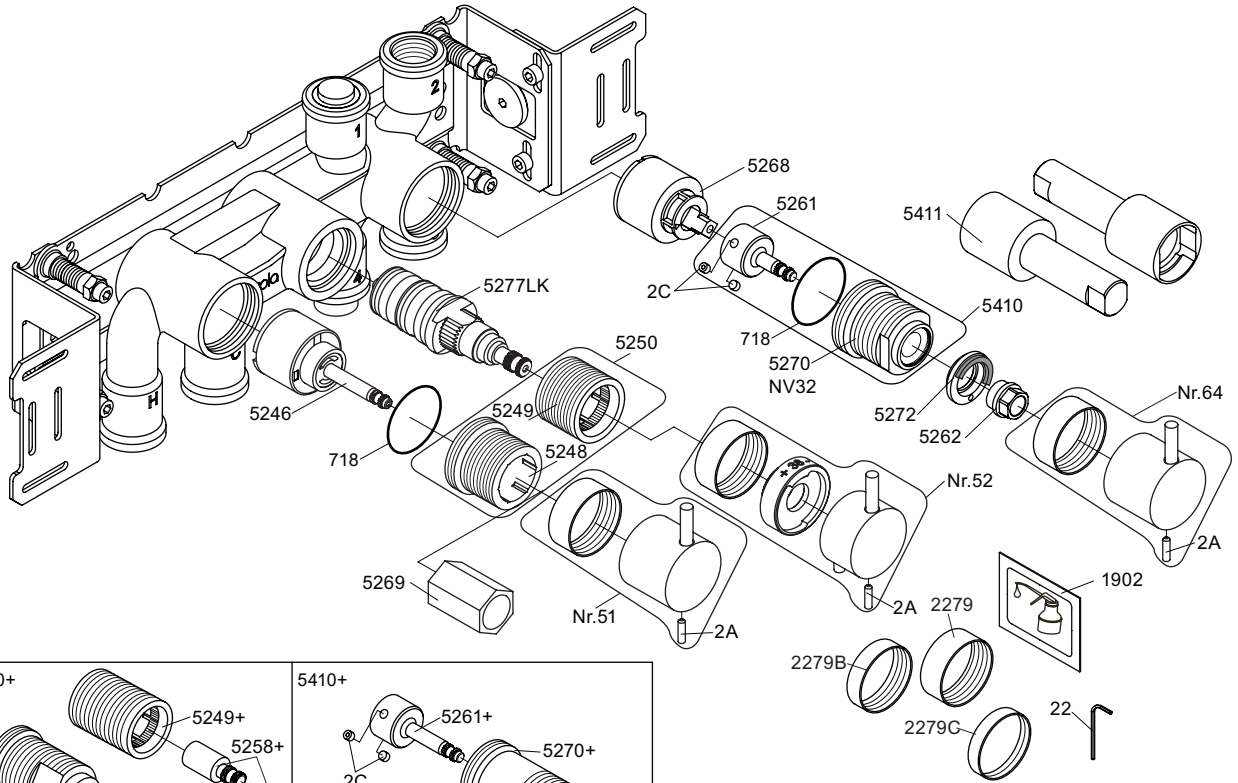
4 Flush installation
Installation Spülen
Skyl installation



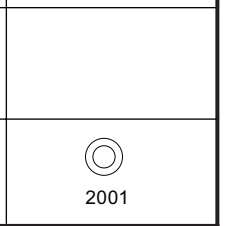
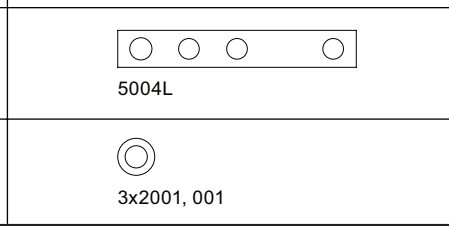
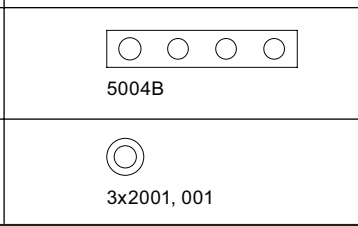
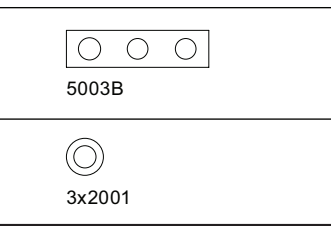
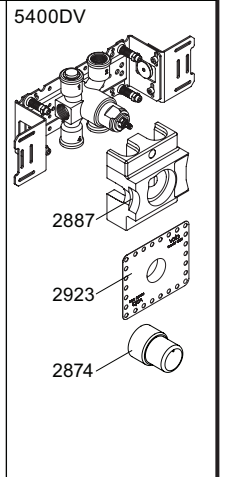
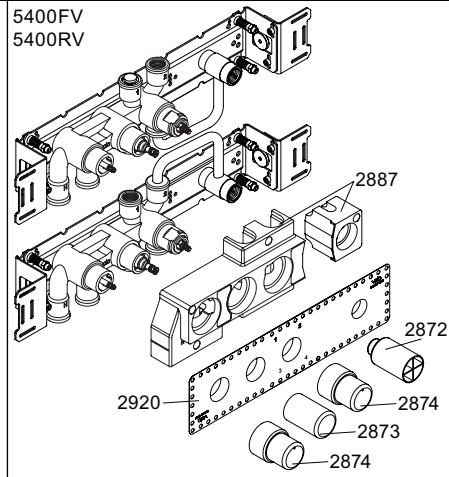
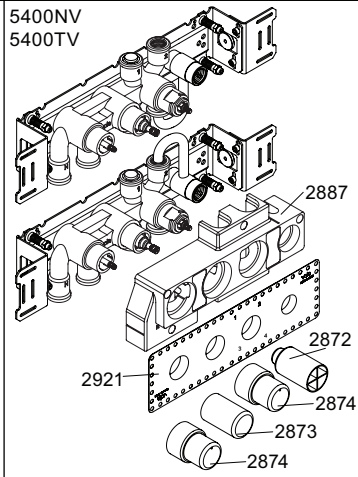
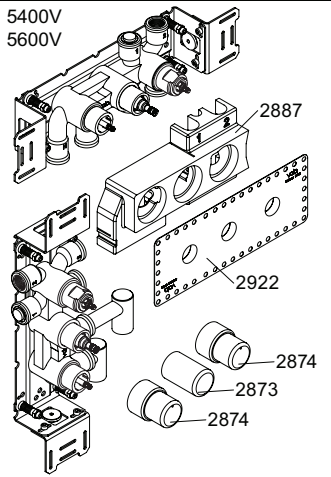
Outlet collars
Auslauf Muffen
Koblinger
Muffar
Koppelstukken
Douille de bec et des sorties



5400V



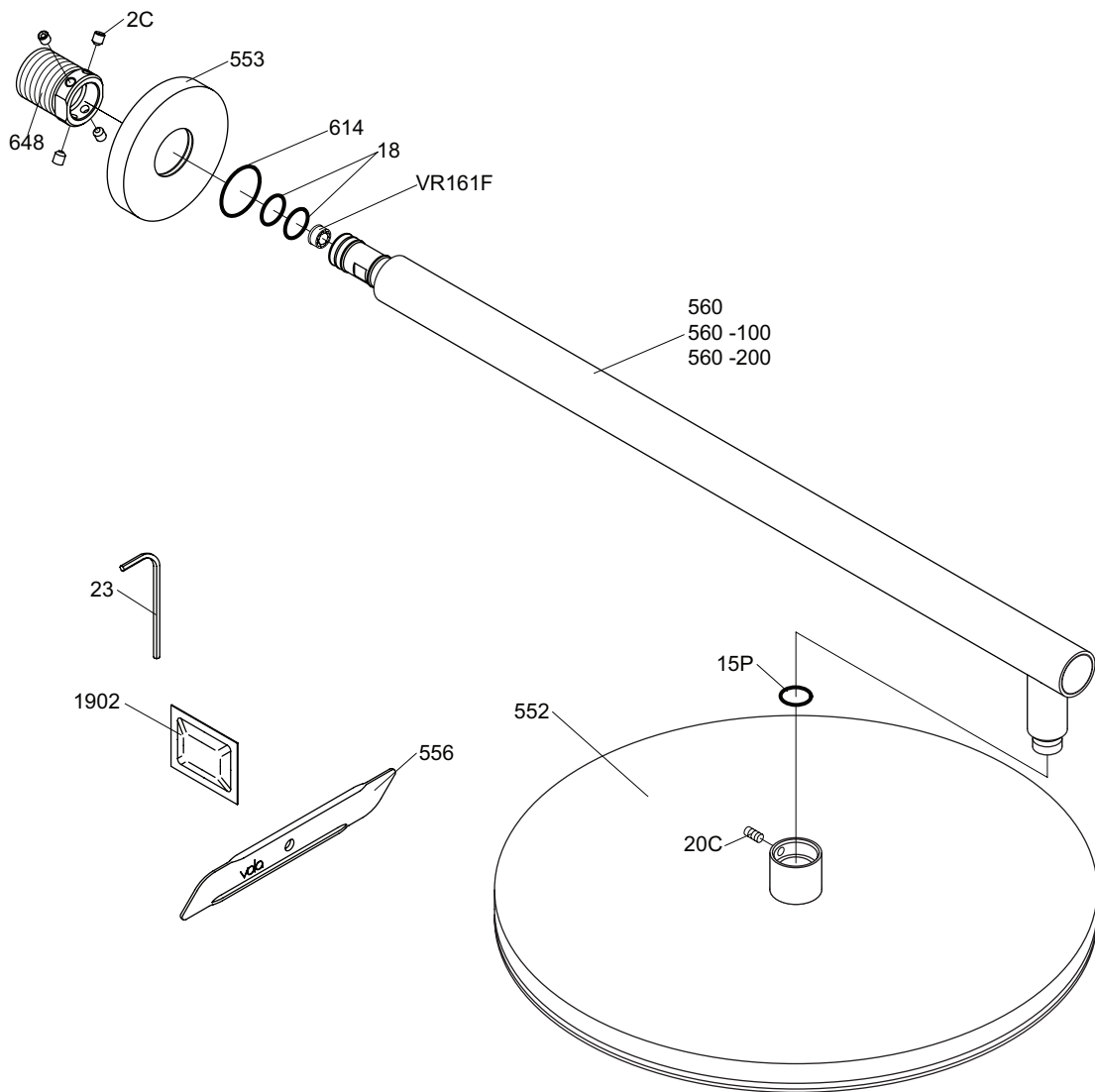
- NR51: VR5251, VR2279+B+C, VR2A
- NR52: VR5252, VR5253, VR5255, VR5256, VR2279+B+C, VR3113, VR2A
- NR64: VR5251, VR2279+B+C, VR2A
- VR5250+: VR5248+, VR5249+, VR5257, VR5258, VR5259, VR5260
- VR5257+: VR5257+, VR5259+
- VR5258+: VR5258+, VR5260+
- VR5410+: 2xVR2C, VR718, VR5261+, VR5270+



vola
 Lunavej 2
 DK-8700 Horsens
 Tlf : + 45 7023 5500
 sales@vola.com
 www.vola.com

VOLA 5400V
 5400FV, 5400NV
 5400RV, 5400TV
 5600V

Date	Jan. 18
Rev.	4
Sheet	SB 10.54



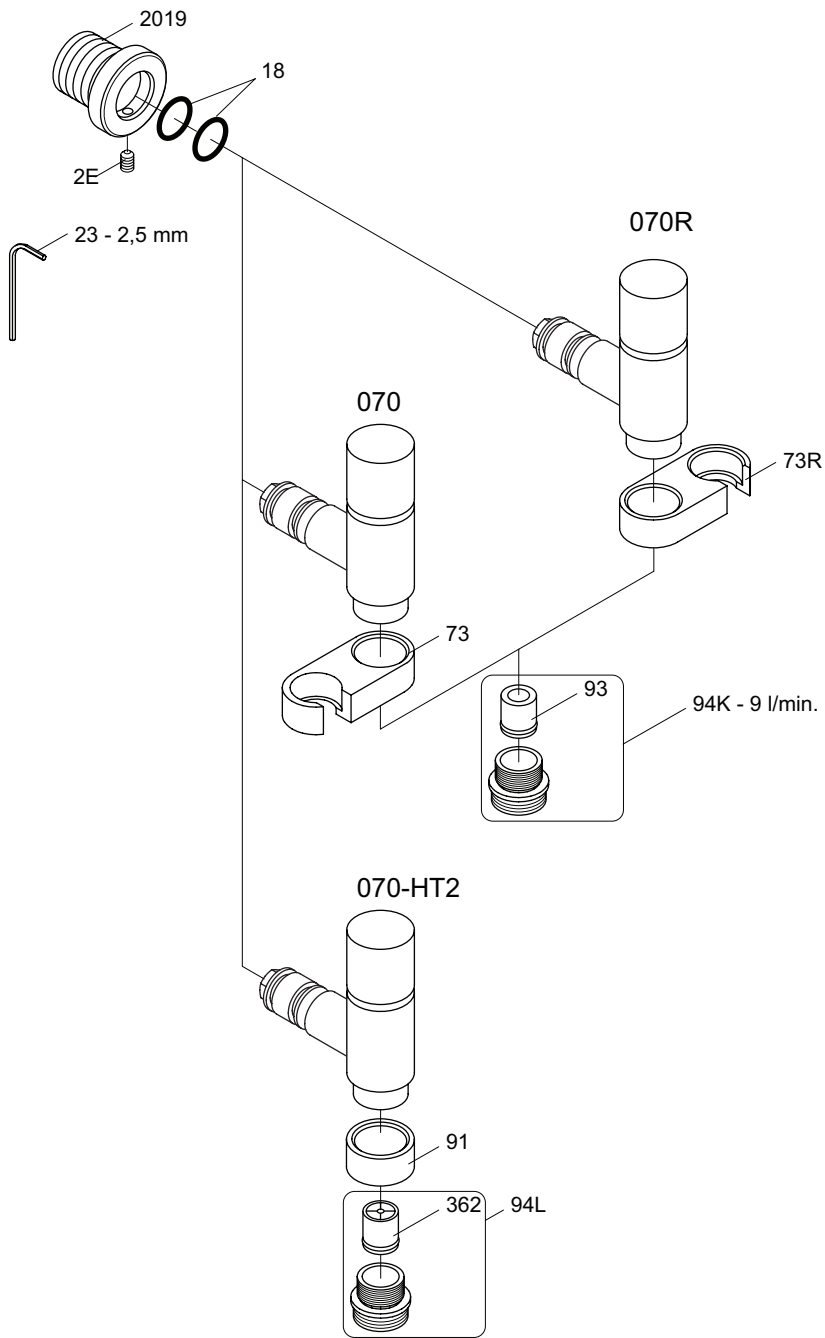
vola
 Lunavej 2
 DK-8700 Horsens
 Tlf : + 45 7023 5500
 Fax: + 45 7023 5511
 sales@vola.com
 www.vola.com

VOLA 060

Date
mar. 14

Rev.
1

Sheet
SB 15.1



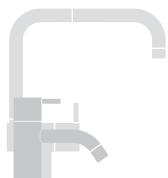
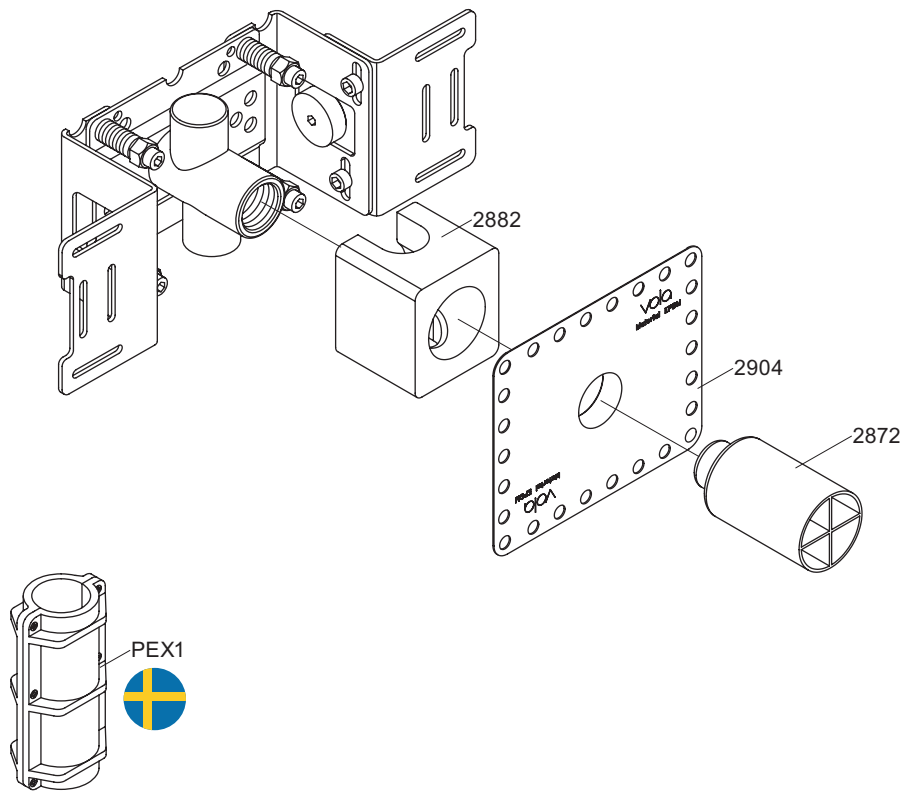
vola
 Lunavej 2
 DK-8700 Horsens
 Tlf : + 45 7023 5500
 Fax: + 45 7023 5511
 sales@vola.com
 www.vola.com

VOLA 070, 070R 070-HT2

Date
 Jun. 15

Rev.
 4

Sheet
 SB 16



vola

Lunavej 2
 DK-8700 Horsens
 Tlf : + 45 7023 5500
 sales@vola.com
 www.vola.com

VOLA 200M

Date
 Jan. 10

Rev.
 1

Sheet
 SB 2.3