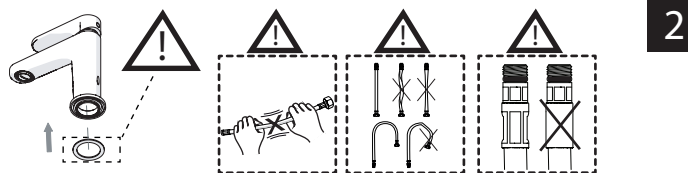
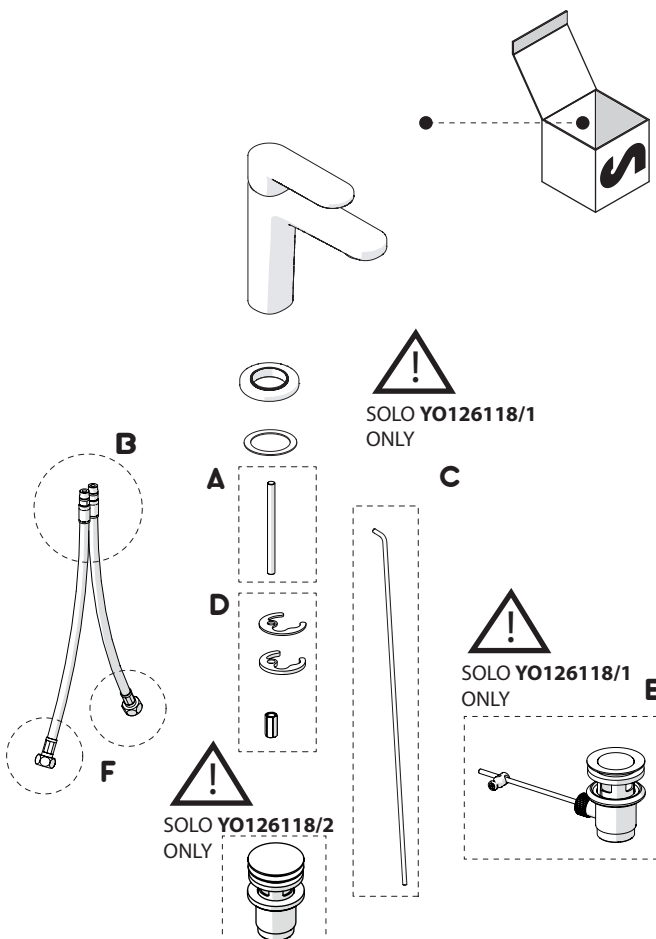
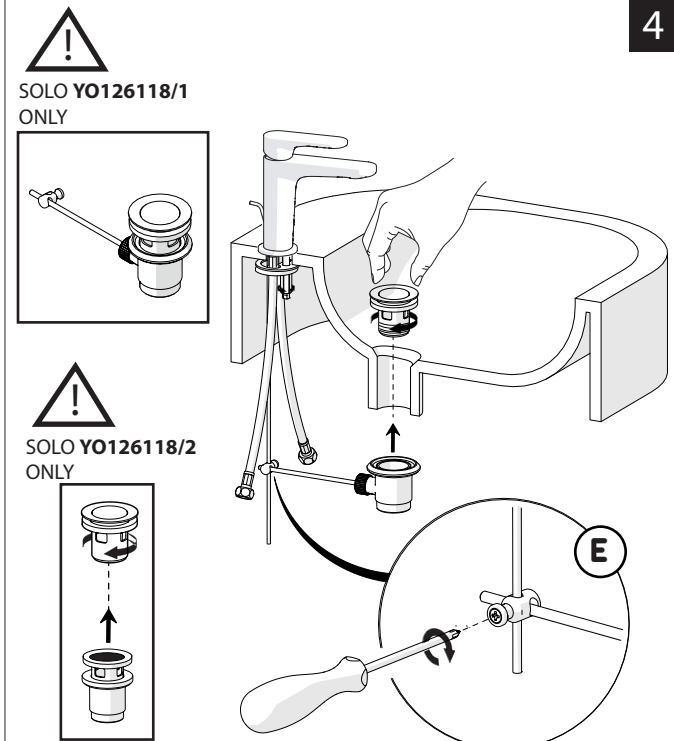
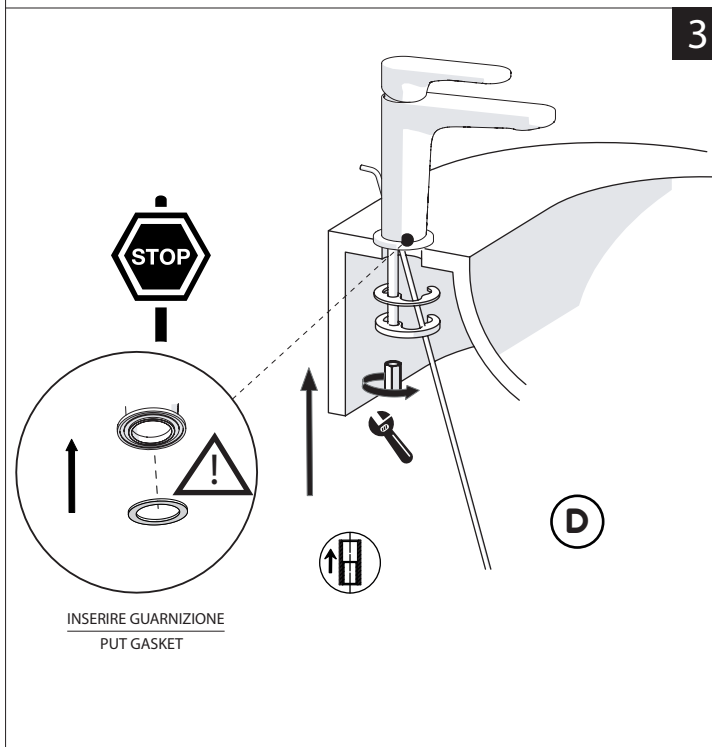
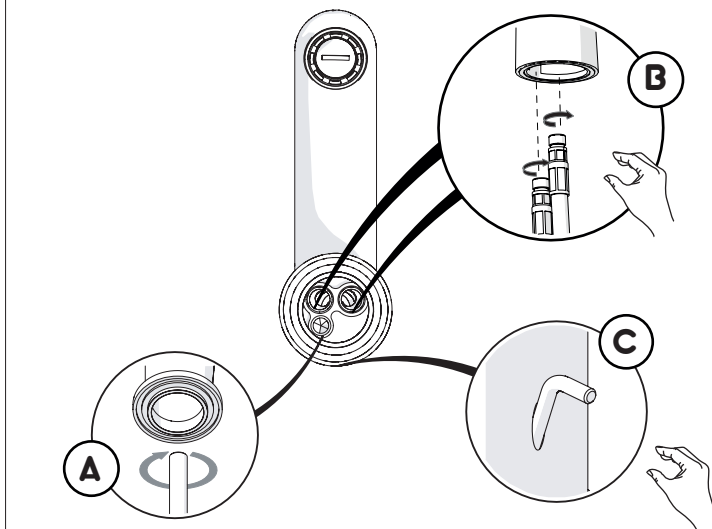


Not included / Non incluso / Non Inclus / Nie zawarty/ No incluido / Nao incluido

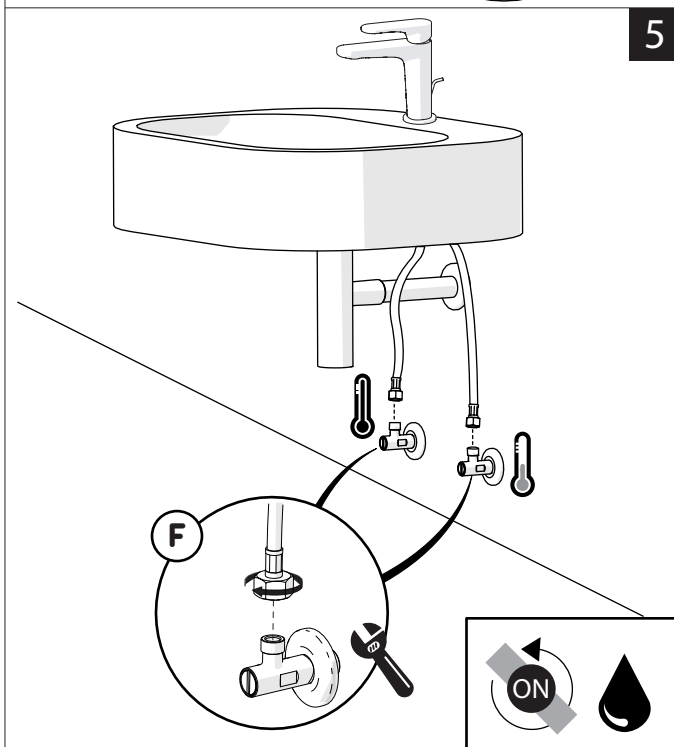
1



2



4



5

-50%

Dispositivo limitatore "dinamico"
della portata d'acqua "50%"
"Dinamic" flow rate restrictor "50%"

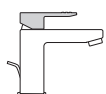


CLOSE

ECO

ON 50%

ON 100%



Posizione di chiusura

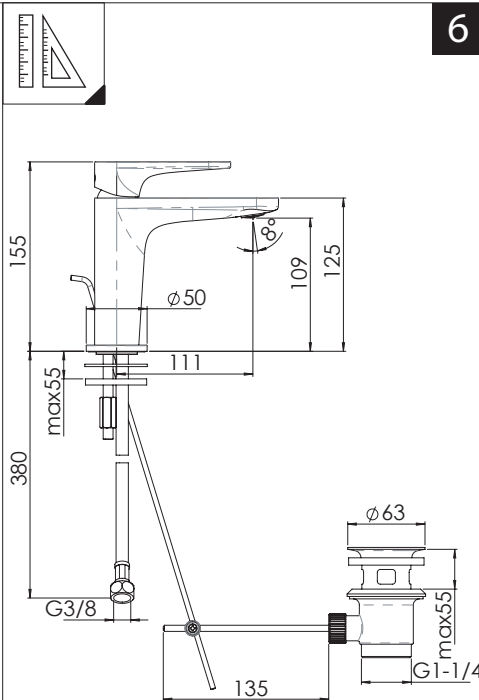
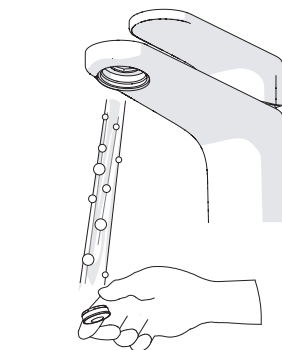
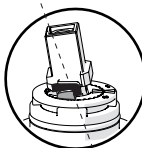
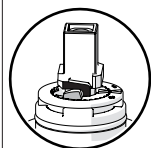
Posizione di risparmio
acqua "50% portata"

Posizione di apertura
totale 100% portata

Closed position

Position of water
saving "50% capacity"

100% Fully open flow



6

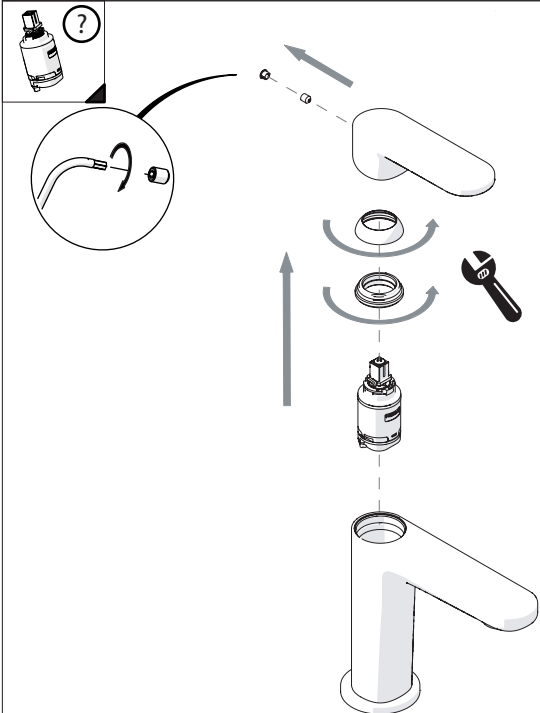
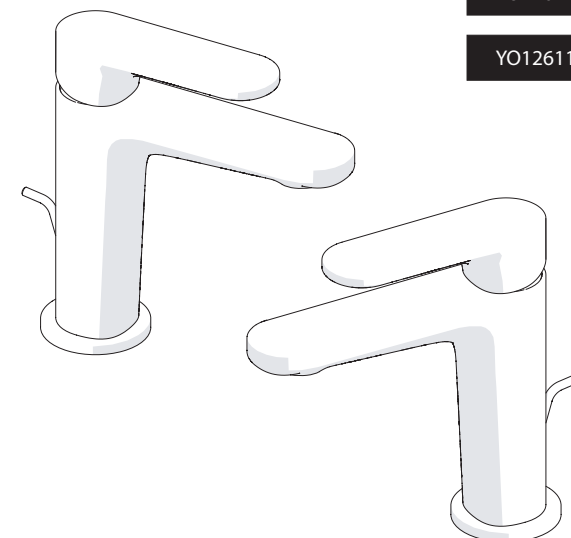
NOBILIS

YOYO

YO126118

YO126118/2

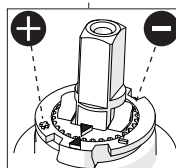
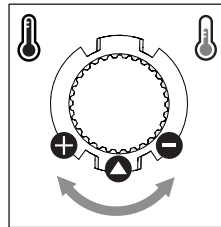
YO126118/3



7

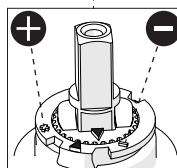
Per limitare la temperatura estrarre il limitatore
e riposizionarlo nella posizione che si desidera

Extract the limiter and put it in correct
position to limit temperature



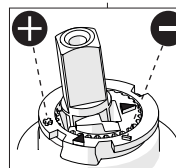
Nessuna limitazione
di temperatura

No limitation
of temperature



Limitazione parziale
di temperatura

Partial limitation
of temperature



Massima limitazione
Solo acqua fredda

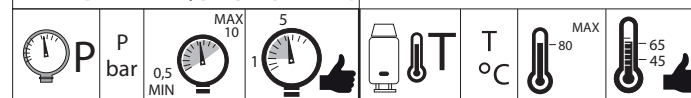
Maximum position
Only cold water

8

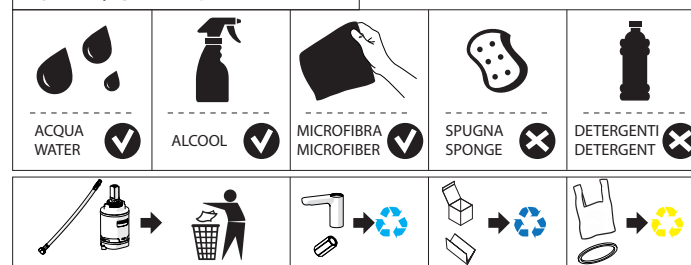


www.nobili.it

PRIMA DI INIZIARE / BEFORE STARTING



PULIZIA / CLEANING



IISTRYO126118#---STD



REV0.10/2020